

# **TOPAZ IEC DATA ACCESS SERVER LX**

## **Руководство пользователя**

### **Часть 1**

Описание программных компонентов

Версия № 1.13.32

## Содержание

<b>1 ОБЩИЕ СВЕДЕНИЯ .....</b>	<b>15</b>
<b>1.1 Введение .....</b>	<b>15</b>
<b>1.2 Главный модуль .....</b>	<b>15</b>
<b>1.3 Состав компонентов.....</b>	<b>16</b>
<b>1.4 Структура каталогов.....</b>	<b>17</b>
<b>2 ОПИСАНИЕ СЛУЖЕБНЫХ КОМПОНЕНТОВ .....</b>	<b>18</b>
<b>2.1 Преобразование дискретных и аналоговых параметров .....</b>	<b>18</b>
2.1.1 Таблица «Преобразование входных дискретов (инверсия)» .....	19
2.1.2 Таблица «Преобразование входных аналогов».....	19
2.1.3 Таблица пересчета .....	19
2.1.4 Правила пересчета.....	19
<b>2.2 Обработка встроенного дискретного ввода-вывода .....</b>	<b>21</b>
2.2.1 Таблица «Обработка DIO».....	21
<b>2.3 Автогенератор сигналов.....</b>	<b>23</b>
2.3.1 Таблица «Автогенератор сигналов».....	23
<b>2.4 Менеджер телеуправления.....</b>	<b>25</b>
2.4.1 Таблица «Общие» .....	25
2.4.2 Таблица «Главная».....	26
2.4.3 Таблица «F1 [ВКЛЮЧИТЬ-ОТКЛЮЧИТЬ]».....	28
2.4.4 Таблица «F2 [ВКЛЮЧИТЬ-ОТКЛЮЧИТЬ-ВЫБРАТЬ]».....	28
2.4.5 Дублирование команд.....	29
2.4.6 Дискреты оповещения.....	29
2.4.7 Порядок выполнения проверок .....	29
<b>2.5 Компонент для работы с DIO модулями LinPac .....</b>	<b>30</b>
<b>2.6 Компонент itdsbridge.....</b>	<b>32</b>
2.6.1 Алгоритмы использования.....	36
<b>2.7 Пользовательские расчёты .....</b>	<b>37</b>
2.7.1 Таблица «Настройка расчетов» .....	37
2.7.2 Встроенные математические функции .....	38
2.7.3 Встроенные прикладные функции.....	38
2.7.4 Примеры расчетов .....	38
2.7.5 Описание встроенных функций .....	39
<b>2.8 Компонент spymng.....</b>	<b>40</b>
<b>2.9 Компонент SQL:Менеджер .....</b>	<b>43</b>
2.9.1 Таблица «Общие настройки» .....	43
2.9.2 Таблица «Передача ТС» .....	47
2.9.3 Таблица «Передача ТИ».....	47
2.9.4 Таблица «Передача ТИИ» .....	47
2.9.5 Таблица «Прием ТУ».....	48
2.9.6 Таблица «Прием ТИ» .....	48
2.9.7 Таблица «Прием ТИ» .....	48
2.9.8 Таблица «Прием ТИИ».....	48
2.9.9 Таблица «Передача файлов».....	48
2.9.10 Таблица «Прием файлов» .....	48
2.9.11 Таблица «Прием ТР» .....	48
<b>2.10 Триггеры .....</b>	<b>49</b>
2.10.1 Таблица «Триггеры».....	49
2.10.2 Описание алгоритма работы компонента «Триггеры».....	49

<b>2.11</b>	<b>Файловый менеджер</b> .....	<b>50</b>
2.11.1	Таблица «Общие» .....	50
2.11.2	Таблица «Файлы» .....	50
2.11.3	Таблица «Магистралы».....	51
2.11.4	Таблица «Передача» .....	52
2.11.5	Таблица «Прием» .....	52
<b>2.12</b>	<b>ICMP PINGER (Контроль связи)</b> .....	<b>53</b>
2.12.1	Таблица «Адреса».....	53
2.12.2	Таблица «Настройки передачи» .....	53
2.12.3	Таблица параметризации работы компонента .....	53
2.12.4	Описание алгоритма работы компонента «Контроль связи» .....	54
<b>2.13</b>	<b>Компонент «Менеджер процессов»</b> .....	<b>56</b>
2.13.1	Таблица «Профили процессов».....	56
2.13.2	Таблица «Список процессов».....	56
<b>2.14</b>	<b>Компонент «Интерпретатор сценариев»</b> .....	<b>58</b>
2.14.1	Таблица «Общие» .....	58
2.14.2	Таблица «Задачи» .....	59
2.14.3	Таблица «Системные библиотеки» .....	59
<b>2.15</b>	<b>Декодер команд</b> .....	<b>61</b>
2.15.1	Таблица «Общие настройки» .....	61
2.15.2	Таблица «Прием команд».....	62
2.15.3	Таблица «Передача команд» .....	62
2.15.4	Таблица «Прием телерегулирований» .....	63
2.15.5	Таблица «Передача телерегулирований».....	64
2.15.6	Таблица «Несанкционированные ТУ».....	64
<b>2.16</b>	<b>Менеджер телерегулирования</b> .....	<b>65</b>
2.16.1	Таблица «Общие» .....	65
2.16.2	Таблица «Главная».....	65
2.16.3	Таблица «Группы уставок» .....	67
<b>2.17</b>	<b>Расчет оперативной блокировки</b> .....	<b>68</b>
2.17.1	Таблица «Общие» .....	68
2.17.2	Таблица «Блокировки».....	68
<b>2.18</b>	<b>Ядро 61850</b> .....	<b>70</b>
2.18.1	Таблица «Общие» .....	70
2.18.2	Таблица «Привязка к ТС» .....	71
2.18.3	Таблица «Привязка к ТИ».....	71
2.18.4	Таблица «Привязка к ТИИ» .....	72
2.18.5	SCL описание устройства .....	72
2.18.6	Таблица «Обработка ТУ».....	73
2.18.7	Таблица «Обработка ТР» .....	73
2.18.8	Таблица «Обработка групп уставок» .....	73
2.18.9	Таблица «Дублиеры ключей» .....	74
2.18.10	Таблица «Результат команд».....	74
<b>2.19</b>	<b>Контроль порогов</b> .....	<b>78</b>
2.19.1	Таблица «Общие» .....	78
2.19.2	Таблица «Уставки» .....	79
2.19.3	Таблица «Группы аналоговых уставок» .....	79
2.19.4	Таблица «Обработка аналоговых параметров» .....	79
2.19.5	Таблица «Длительное превышение напряжения» .....	80
2.19.6	Таблица «Допустимые превышения напряжения».....	80
<b>2.20</b>	<b>Конфигурация монитора процессов</b> .....	<b>81</b>

2.20.1 Таблица «Общие настройки»:	81
2.20.2 Таблица «Компоненты»:	82
<b>2.21 Контроллер LED</b>	<b>83</b>
2.21.1 Таблица «Общие»	83
2.21.2 Таблица «Таблица привязок»	83
<b>2.22 Контроллер SKD</b>	<b>84</b>
2.22.1 Таблица «Общие»	84
2.22.2 Таблица «Буферы»	84
<b>2.23 Контроль КА</b>	<b>85</b>
2.23.1 Таблица «Общие»	85
2.23.2 Таблица «Контроль переключения КА»	86
2.23.3 Таблица «Управление RF»	87
2.23.4 Таблица «Однофазный КА»	88
2.23.5 Таблица «Трёхфазный КА»	89
<b>2.24 Арбитраж ГУ</b>	<b>91</b>
2.24.1 Таблица «Общие»	92
2.24.2 Таблица «Направления ГУ»	92
2.24.3 Таблица «Несанкционированный доступ»	93
2.24.4 Таблица «Индикация команд»	93
2.24.5 Таблица «Клиенты»	94
<b>2.25 Компонент протоколирования действий пользователей и важных диагностических параметров</b>	<b>95</b>
2.25.1 Таблица «Общие»	96
2.25.2 Таблица «Журналы»	97
2.25.3 Таблица «Уставки»	98
2.25.4 Таблица «Группы уставок»	98
2.25.6 Таблица «Пресеты групп уставок»	98
2.25.7 Таблица «Управление»	99
2.25.9 Таблица «Сигнализации»	99
2.25.10 Таблица «События»	100
2.25.11 Таблица «Конфигурационные параметры»	100
2.25.12 Таблица «Словарь значений»	101
<b>2.26 Компонент аутентификации пользователей</b>	<b>102</b>
2.26.1 Таблица «Общие»	103
2.26.2 Таблица «Пользователи»	104
2.26.3 Таблица «Порты»	104
2.26.4 Таблица «Права»	105
2.26.5 Таблица «Пароли»	106
2.26.6 Таблица «Управление»	106
<b>2.27 Менеджер уставок и программных ключей</b>	<b>107</b>
2.27.1 Таблица «Общие»	108
2.27.2 Таблица «Уставки»	110
2.27.3 Таблица «Группы уставок»	111
2.27.4 Таблица «Управление»	111
2.27.5 Таблица «Восстанавливаемые данные»	112
2.27.6 Таблица «Передача данных по горизонтальной связи»	112
<b>2.28 Журнал событий</b>	<b>113</b>
2.28.1 Таблица «Общие»	113
2.28.2 Таблица «Внешние дискретные события»	116
2.28.3 Таблица «Запись событий в базу»	116
2.28.4 Описание алгоритма работы компонента Журнал событий	117



<b>2.29 Мультиплексор сигналов .....</b>	<b>120</b>
2.29.1 Описание работы .....	120
2.29.2 Таблица «Общие» .....	120
2.29.3 Таблица «Сигналы ТС» .....	121
2.29.4 Таблица «Сигналы ТИ» .....	121
2.29.5 Таблица «Сигналы ТИИ» .....	121
2.29.6 Таблица «Сигналы SCL» .....	121
2.29.7 Таблица «Телеуправления» .....	122
2.29.8 Таблица «Телерегулирования» .....	122
<b>3 ОПИСАНИЕ ПРОТОКОЛА ОБМЕНА .....</b>	<b>123</b>
<b>3.1 ИЕС-60870-5-101-Слейв .....</b>	<b>123</b>
3.1.1 Таблица «Настройка интерфейса» .....	123
3.1.2 Таблица «Настройка протокола» .....	123
3.1.3 Таблица «Передача ТС» .....	127
3.1.4 Таблица «Передача ТИ» .....	127
3.1.5 Таблица «Передача ТИИ» .....	128
3.1.6 Таблица «Прием ТУ» .....	128
3.1.7 Таблица «Прием ТР» .....	129
3.1.8 Таблица «Преобразование ТС» .....	129
3.1.9 Таблица «Преобразование ТИ» .....	129
3.1.10 Таблица «Таблица коэффициентов» .....	129
3.1.11 Таблица «Прием файлов» .....	131
3.1.12 Таблица «Передача файлов» .....	131
3.1.13 Таблица «Поддерживаемые команды» .....	131
<b>3.2 ИЕС-60870-5-101-Мастер .....</b>	<b>133</b>
3.2.1 Таблица «Настройка интерфейса» .....	133
3.2.2 Таблица «Общие» .....	133
3.2.3 Таблица «Устройства» .....	135
3.2.4 Таблица «Прием ТС» .....	137
3.2.5 Таблица «Прием ТИ» .....	138
3.2.6 Таблица «Прием ТИИ» .....	138
3.2.7 Таблица «Передача ТУ» .....	138
3.2.8 Таблица «Передача ТР (уставок)» .....	138
3.2.9 Таблица «Преобразователь Nport Ethernet/Serial» .....	138
3.2.10 Таблица «Прием файлов» .....	139
3.2.11 Таблица «Передача файлов» .....	139
3.2.12 Таблица «Поддерживаемые команды» .....	140
<b>3.3 ИЕС-60870-5-104-Слейв .....</b>	<b>141</b>
3.3.1 Таблица «Настройка интерфейса» .....	142
3.3.2 Таблица «Настройка протокола» .....	142
3.3.3 Таблица «Передача ТС» .....	145
3.3.4 Таблица «Передача ТИ» .....	146
3.3.5 Таблица «Передача ТИИ» .....	148
3.3.6 Таблица «Прием ТУ» .....	148
3.3.7 Таблица «Прием ТР» .....	149
3.3.8 Таблица «Преобразование ТС» .....	149
3.3.9 Таблица «Преобразование ТИ» .....	150
3.3.10 Таблица «Таблица коэффициентов» .....	150
3.3.11 Таблица «Настройка интерфейса» .....	151
3.3.12 Таблица «Прием файлов» .....	151
3.3.13 Таблица «Передача файлов» .....	152

3.3.14 Таблица «Клиенты» .....	152
3.3.15 Таблица «Дополнительно» .....	154
3.3.16 Таблица «Поддерживаемые идентификаторы типа» .....	154
<b>3.4 ИЕС-60870-5-104-Мастер .....</b>	<b>156</b>
3.4.1 Таблица «Настройка интерфейса» .....	156
3.4.2 Таблица «Общие» .....	156
3.4.3 Таблица «Устройства» .....	157
3.4.4 Таблица «Прием ТС» .....	160
3.4.5 Таблица «Прием ТИ» .....	160
3.4.6 Таблица «Прием ТИИ» .....	160
3.4.7 Таблица «Передача ТУ» .....	160
3.4.8 Таблица «Передача ТР (уставок)» .....	160
3.4.9 Таблица «Устройства (Резервирование)» .....	161
3.4.10 Таблица «Опрос групп» .....	162
3.4.11 Таблица «Прием файлов» .....	163
3.4.12 Таблица «Передача файлов» .....	163
3.4.13 Таблица «Поддерживаемые команды» .....	163
<b>3.5 MODBUS-Serial-Слейв.....</b>	<b>165</b>
3.5.1 Таблица «Настройка интерфейса» .....	165
3.5.2 Таблица «Настройка протокола» .....	165
3.5.3 Таблица «MODBUS-функции» .....	166
3.5.4 Таблица «Прием ТУ» .....	167
3.5.5 Поддерживаемые функции чтения параметров .....	168
3.5.6 Поддерживаемые функции записи параметров .....	168
3.5.7 Примеры использования .....	168
<b>3.6 MODBUS-Serial-Мастер .....</b>	<b>169</b>
3.6.1 Таблица «Настройка интерфейса» .....	169
3.6.2 Таблица «Настройка протокола» .....	169
3.6.3 Таблица «Устройства» .....	170
3.6.4 Таблица «MODBUS-функции» .....	171
3.6.5 Таблица «Передача ТУ» .....	172
3.6.6 Таблица «Обработка осциллограмм» .....	173
3.6.7 Таблица «Преобразователь Nport Ethernet/Serial» .....	174
3.6.8 Поддерживаемые функции чтения параметров .....	174
3.6.9 Поддерживаемые функции записи параметров .....	174
3.6.10 Примеры использования .....	175
<b>3.7 Меркурий 230-Мастер.....</b>	<b>177</b>
3.7.1 Таблица «Интерфейс» .....	177
3.7.2 Таблица «Общие» .....	178
3.7.3 Таблица «Устройства» .....	179
3.7.4 Таблица «Прием ТС» .....	181
3.7.5 Таблица «Прием ТИ» .....	181
3.7.6 Таблица «Прием ТИИ» .....	182
3.7.7 Таблица «Прием АРХИВОВ» .....	184
3.7.8 Таблица «Вычитывание АРХИВОВ» .....	186
3.7.9 Таблица «Время опроса» .....	187
3.7.10 Таблица «Синхронизация» .....	188
3.7.11 Описание алгоритма работы компонента Меркурий 230-МАСТЕР .....	188
<b>3.8 Протокол ЩП120 .....</b>	<b>189</b>
3.8.1 Таблица «Настройка интерфейса» .....	189
3.8.2 Таблица «Общие» .....	189
3.8.3 Таблица «Устройства ЩП120» .....	190

<b>3.9 IEC-60870-5-103-Мастер .....</b>	<b>192</b>
3.9.1 Таблица «Настройка интерфейса» .....	192
3.9.2 Таблица «Общие» .....	192
3.9.3 Таблица «Устройства» .....	193
3.9.4 Таблица «Прием параметров» .....	194
3.9.5 Таблица «Передача ТУ» (Запись параметров) .....	195
3.9.6 Таблица «Обработка осциллограмм» .....	195
3.9.7 Таблица «Чтение GIN» .....	196
<b>3.10 Serial-SYBUS: Мастер 2 .....</b>	<b>197</b>
3.10.1 Таблица «Настройка интерфейса» .....	197
3.10.2 Таблица «Общие» .....	198
3.10.3 Таблица «Устройства» .....	198
3.10.4 Таблица «Прием ТС» .....	199
3.10.5 Таблица «Прием ТИ» .....	199
3.10.6 Таблица «Прием ТИИ» .....	200
3.10.7 Таблица «Передача ТУ» .....	200
3.10.8 Таблица «Передача ТС» .....	200
3.10.9 Таблица «Настройка Устройств» .....	200
<b>3.10 Serial-SYBUS: Мастер (устаревший) .....</b>	<b>201</b>
3.10.1 Таблица «Настройка интерфейса» .....	202
3.10.2 Таблица «Общие» .....	202
3.10.3 Таблица «Устройства» .....	203
3.10.4 Таблица «Прием ТС» .....	204
3.10.5 Таблица «Прием ТИ»: .....	204
3.10.6 Таблица «Прием ТИИ»: .....	204
3.10.7 Таблица «Передача ТУ»: .....	204
3.10.8 Таблица «Передача ТС» .....	205
3.10.9 Таблица «Настройка Устройств» .....	205
<b>3.11 MODBUS-TCP-Клиент .....</b>	<b>206</b>
3.11.1 Таблица «Настройка интерфейса» .....	206
3.11.2 Таблица «Общие» .....	207
3.11.3 Таблица «Устройства» .....	208
3.11.4 Таблица «MODBUS-функции» .....	209
3.11.5 Таблица «Передача ТУ» .....	210
3.11.6 Поддерживаемые функции чтения параметров .....	211
3.11.7 Поддерживаемые функции записи параметров .....	211
<b>3.12 Конфигурация IEC-61850-Сервер .....</b>	<b>212</b>
3.12.1 Таблица «Настройка интерфейса» .....	212
3.12.2 Таблица «Настройка протокола»: .....	212
3.12.3 Таблица «Клиенты» .....	213
3.12.4 Таблица «Файлы» .....	214
3.12.5 Таблица «SNTP» .....	215
3.12.6 Таблица «Отчёты» .....	215
<b>3.13 Протокол IEC-61850-Клиент .....</b>	<b>216</b>
3.13.1 Таблица «Общие» .....	216
3.13.2 Таблица «Интерфейсы» .....	217
3.13.3 Таблица «Устройства» .....	218
3.13.4 Таблица «Список отчетов» .....	219
3.13.5 Таблица «Циклический опрос» .....	219
3.13.6 Таблица «Файлы» .....	220
3.13.7 Таблица «Пароли» .....	220

<b>3.14</b>	<b>Протокол IEC-61850 GSSE/GOOSE (публикатор)</b> .....	<b>221</b>
3.14.1	Таблица «Общие» .....	221
3.14.2	Таблица «Передача параметров».....	222
<b>3.15</b>	<b>Протокол IEC-61850 GSSE/GOOSE (подписчик)</b> .....	<b>223</b>
3.15.1	Таблица «Общие» .....	223
3.15.2	Таблица «Прием параметров» .....	224
3.15.3	Особенности работы .....	225
<b>3.16</b>	<b>Конфигурация TASE2-Сервер</b> .....	<b>226</b>
3.16.1	Таблица «Настройка интерфейса» .....	226
3.16.2	Таблица «Настройка протокола»:.....	226
3.16.3	Таблица «Передача ТС» .....	227
3.16.4	Таблица «Передача ТИ» .....	227
3.16.5	Таблица «Передача ТИИ» .....	228
3.16.6	Таблица «Прием ТУ».....	228
3.16.7	Таблица «Прием ТР» .....	228
3.16.8	Файл «Модель TASE».....	228
3.16.9	Таблица «Клиенты» .....	229
<b>3.17</b>	<b>Конфигурация TASE2-Клиент</b> .....	<b>230</b>
3.17.1	Таблица «Общие» .....	230
3.17.2	Таблица «Итерфейсы».....	231
3.17.3	Таблица «Устройства» .....	232
3.17.4	Таблица «Прием ТС».....	232
3.17.5	Таблица «Прием ТИ» .....	232
3.17.6	Таблица «Прием ТИИ» .....	233
3.17.7	Таблица «Передача ТУ» .....	233
3.17.8	Таблица «Передача ТР» .....	233
3.17.9	Файл «Модель TASE».....	234
<b>3.18</b>	<b>SPABUS-Мастер</b> .....	<b>235</b>
3.18.1	Таблица «Настройка интерфейса» .....	235
3.18.2	Таблица «Общие» .....	235
3.18.3	Таблица «Устройства» .....	236
3.18.4	Таблица «SPA-чтение параметров» .....	238
3.18.5	Таблица «SPA-Передача ТУ» (Запись параметров).....	240
3.18.6	Обработка осциллограмм .....	241
3.18.7	Таблица «Преобразователь Nport Ethernet/Serial».....	245
3.18.8	Таблица «SPA-Чтение событий».....	245
<b>3.19</b>	<b>Протокол ЦП8506</b> .....	<b>247</b>
3.19.1	Таблица «Настройка интерфейса» .....	247
3.19.2	Таблица «Общие» .....	247
3.19.3	Таблица «Устройства ЦП8506» .....	248
<b>3.20</b>	<b>Конфигурация SNMP-Агент</b> .....	<b>249</b>
3.20.1	Таблица «Общие» .....	249
3.20.2	Таблица «Начальная инициализация» .....	249
3.20.3	Таблица «Передаваемые параметры» .....	250
<b>3.21</b>	<b>SNMP:менеджер</b> .....	<b>251</b>
3.21.1	Таблица «Общие» .....	251
3.21.2	Таблица «Устройства» .....	251
3.21.3	Таблица «Принимаемые параметры» .....	252
3.21.4	Таблица «Передаваемые параметры» .....	253
<b>3.22</b>	<b>Компонент FTP-клиент</b> .....	<b>255</b>
3.22.1	Таблица «Настройки».....	255

3.22.2 Таблица «Устройства» .....	255
3.22.3 Таблица «Передача» .....	256
3.22.4 Таблица «Прием» .....	256
3.22.5 Таблица «Файлы» .....	256
3.22.6 Таблица «Директории» .....	256
<b>3.23 Компонент DNP3-ТСР мастер .....</b>	<b>258</b>
3.23.1 Таблица «Общие» .....	258
3.23.2 Таблица «Интерфейсы» .....	258
3.23.3 Таблица «Устройства» .....	259
3.23.4 Таблица «Сигналы» .....	259
<b>3.24 Протокол IEC-61850 SV Клиент.....</b>	<b>261</b>
3.24.1 Таблица «Общие» .....	261
3.24.2 Таблица «Прием параметров» .....	261
<b>3.25 СЭТ-4ТМ-Мастер .....</b>	<b>263</b>
3.25.1 Таблица «Интерфейс» .....	263
3.25.2 Таблица «Интерфейс ТСР/IP» .....	263
3.25.3 Таблица «Общие» .....	264
3.25.4 Таблица «Устройства» .....	265
3.25.5 Таблица «Прием ТС» .....	267
3.25.6 Таблица «Прием ТИ» .....	267
3.25.7 Таблица «Прием ТИИ» .....	269
3.25.8 Таблица «Прием АРХИВОВ» .....	269
3.25.9 Таблица «Вычитывание АРХИВОВ» .....	272
3.25.10 Таблица «Время опроса» .....	273
3.25.11 Таблица «Синхронизация» .....	273
3.25.12 Описание алгоритма работы компонента СЭТ-4ТМ-МАСТЕР .....	274
<b>3.26 УСПД RTU-327-Слейв .....</b>	<b>275</b>
3.26.1 Таблица «Интерфейс» .....	275
3.26.2 Таблица «Общие» .....	275
3.26.3 Таблица «Устройства» .....	277
3.26.4 Описание алгоритма работы компонента УСПД RTU-327 Слейв .....	278
<b>3.27 Протокол IEC-61850 SV Клиент.....</b>	<b>280</b>
3.27.1 Таблица «Общие» .....	280
3.27.2 Таблица «Прием параметров» .....	281
<b>3.28 MODBUS-ТСР-Server.....</b>	<b>282</b>
3.28.1 Таблица «Настройка интерфейса» .....	282
3.28.2 Таблица «Настройка протокола» .....	282
3.28.3 Таблица «MODBUS-функции» .....	283
3.28.4 Таблица «Прием ТУ» .....	284
3.28.5 Таблица «Прием ТР» .....	285
3.28.6 Поддерживаемые функции чтения параметров .....	285
3.28.7 Поддерживаемые функции записи параметров .....	285
3.28.8 Примеры использования .....	285
<b>3.29 Альфа А1800-Мастер .....</b>	<b>287</b>
3.29.1 Таблица «Интерфейс» .....	287
3.29.2 Таблица «Интерфейс ТСР/IP» .....	287
3.29.3 Таблица «Общие» .....	288
3.29.4 Таблица «Устройства» .....	289
3.29.6 Таблица «Прием ТИ» .....	291
3.29.7 Таблица «Прием ТИИ» .....	292
3.29.8 Таблица «Прием АРХИВОВ» .....	292

3.29.9 Таблица «Вычитывание АРХИВОВ».....	294
3.29.10 Таблица «Время опроса» .....	295
3.29.11 Таблица «Синхронизация» .....	295
3.29.12 Описание алгоритма работы компонента Альфа А1800-МАСТЕР .....	296
<b>3.30 EPQS-Мастер .....</b>	<b>297</b>
3.30.1 Таблица «Интерфейс» .....	297
3.30.2 Таблица «Интерфейс ТСР/ІР» .....	297
3.30.3 Таблица «Общие» .....	298
3.30.4 Таблица «Устройства».....	299
3.30.5 Таблица «Прием ТС».....	300
3.30.6 Таблица «Прием ТИ» .....	301
3.30.7 Таблица «Прием ТИИ» .....	301
3.30.8 Таблица «Прием АРХИВОВ».....	302
3.30.9 Таблица «Вычитывание АРХИВОВ».....	302
3.30.10 Таблица «Время опроса» .....	304
3.30.11 Таблица «Синхронизация» .....	304
3.30.12 Описание алгоритма работы компонента EPQS-МАСТЕР.....	304
<b>3.31 Контроль Целостности .....</b>	<b>306</b>
3.31.1 Таблица «Общие» .....	306
3.31.2 Описание алгоритма работы компонента «Контроль целостности» .....	306
<b>3.32 Баланс Счетчиков .....</b>	<b>308</b>
3.32.1 Таблица «Общие» .....	308
3.32.2 Таблица «Устройства».....	309
3.32.3 Таблица «Баланс» .....	309
3.32.4 Описание алгоритма работы компонента Баланс Счетчиков.....	310
<b>3.33 УСПД Пирамида Слейв .....</b>	<b>311</b>
3.33.1 Таблица «Интерфейс» .....	311
3.33.2 Таблица «Общие» .....	311
3.33.3 Таблица «Устройства».....	312
3.33.4 Описание алгоритма работы компонента УСПД Пирамида Слейв.....	314
<b>3.34 СПОДЭС клиент (serial) .....</b>	<b>315</b>
3.34.1 Таблица «Интерфейс UART».....	315
3.34.2 Таблица «Параметры ТСР/ІР для дополнительных подключений».....	315
3.34.3 Таблица «Общие» .....	316
3.34.4 Таблица «Устройства».....	317
3.34.5 Таблица «Прием дискретов» .....	319
3.34.6 Таблица «Прием аналогов».....	320
3.34.7 Таблица «Прием счетчиков».....	320
3.34.8 Таблица «Вычитывание АРХИВОВ».....	320
3.34.9 Таблица «Время опроса» .....	322
3.34.11 Таблица «Запись событий в базу».....	322
<b>3.35 СПОДЭС клиент (tcp) .....</b>	<b>324</b>
3.35.1 Таблица «Интерфейс» .....	324
3.35.2 Таблица «Параметры ТСР/ІР для дополнительных подключений».....	325
3.35.3 Таблица «Общие» .....	325
3.35.4 Таблица «Устройства».....	326
3.35.5 Таблица «Прием дискретов» .....	328
3.35.6 Таблица «Прием аналогов».....	329
3.35.7 Таблица «Прием счетчиков».....	329
3.35.8 Таблица «Вычитывание АРХИВОВ».....	329
3.35.9 Таблица «Время опроса» .....	331

3.35.11 Таблица «Запись событий в базу».....	331
<b>3.36 ZigBee ComMod Z-Мастер .....</b>	<b>333</b>
3.36.1 Таблица «Интерфейс» .....	334
3.36.2 Таблица «Интерфейс TCP/IP» .....	334
3.36.3 Таблица «Общие» .....	334
3.36.4 Таблица «Устройства».....	335
3.36.5 Таблица «Прием ТС».....	337
3.36.6 Таблица «Прием ТИ» .....	337
3.36.7 Таблица «Прием ТИИ» .....	338
3.36.8 Таблица «Прием АРХИВОВ».....	339
3.36.9 Таблица «Вычитывание АРХИВОВ».....	340
3.36.10 Таблица «Время опроса» .....	342
3.36.11 Таблица «Синхронизация» .....	342
3.36.12 Таблица «Запись событий в базу».....	343
3.36.13 Таблица «Координатор».....	343
3.36.14 Таблица «Белый список – настройка» .....	344
3.36.15 Таблица «Белый список – MAC» .....	344
3.36.16 Таблица «Список роутеров – MAC» .....	344
3.36.17 Таблица «Сбор ZigBee сети».....	344
3.36.18 Таблица «Настройка ZigBee сети».....	345
3.36.19 Описание алгоритма работы компонента ZigBee ComMod Z-Мастер .....	345
3.36.20 Дополнительная настройка координатора.....	345
3.36.21 Дополнительная настройка ZigBee счетчиков. ....	346
<b>3.37 COSEM/DLMS Спец.....</b>	<b>347</b>
3.37.1 Таблица «Интерфейс» .....	347
3.37.2 Таблица «Интерфейс TCP/IP» .....	348
3.37.3 Таблица «Общие» .....	348
3.37.4 Таблица «Устройства».....	349
3.37.5 Таблица «Прием ТС».....	351
3.37.6 Таблица «Прием ТИ» .....	351
3.37.7 Таблица «Прием ТИИ» .....	352
3.37.8 Таблица «Прием АРХИВОВ».....	353
3.37.9 Таблица «Вычитывание АРХИВОВ».....	354
3.37.10 Таблица «Время опроса» .....	355
3.37.11 Таблица «Синхронизация» .....	355
3.37.12 Описание алгоритма работы компонента COSEM/DLMS Спец.....	356
<b>3.38 Евро Альфа-Мастер .....</b>	<b>357</b>
3.38.1 Таблица «Интерфейс» .....	357
3.38.2 Таблица «Интерфейс TCP/IP» .....	357
3.38.3 Таблица «Общие» .....	358
3.38.4 Таблица «Устройства».....	359
3.38.5 Таблица «Прием ТС».....	360
3.38.6 Таблица «Прием ТИ» .....	361
3.38.7 Таблица «Прием ТИИ» .....	361
3.38.8 Таблица «Прием АРХИВОВ».....	362
3.38.9 Таблица «Вычитывание АРХИВОВ».....	363
3.38.10 Таблица «Время опроса» .....	364
3.38.12 Описание алгоритма работы компонента Евро Альфа-МАСТЕР .....	365
<b>3.39 Миртек-Мастер .....</b>	<b>366</b>
3.39.1 Таблица «Интерфейс» .....	366
3.39.2 Таблица «Интерфейс TCP/IP» .....	366
3.39.3 Таблица «Общие» .....	367

3.39.4 Таблица «Устройства» .....	368
3.39.5 Таблица «Прием ТС».....	370
3.39.6 Таблица «Прием ТИ» .....	370
3.39.7 Таблица «Прием ТИИ» .....	371
3.39.8 Таблица «Прием АРХИВОВ».....	372
3.39.9 Таблица «Вычитывание АРХИВОВ».....	373
3.39.10 Таблица «Время опроса» .....	374
3.39.12 Описание алгоритма работы компонента Миртек-МАСТЕР .....	375
<b>4 КОМПОНЕНТЫ, РАБОТАЮЩИЕ С SV-ПОТОКОМ.....</b>	<b>376</b>
<b>4.1 SV-Прокси .....</b>	<b>376</b>
4.1.1 Таблица «Общие» .....	377
4.1.2 Таблица «Буферы» .....	378
4.1.3 Таблица «Потоки SV» .....	378
4.1.4 Таблица «Связь потоков с буферами».....	379
4.1.5 Таблица «Предобработка значений».....	379
4.1.6 Таблица «Мультиплексируемые потоки».....	379
4.1.7 Таблица «Резервируемые потоки» .....	380
4.1.8 Таблица «Связи между потоками».....	380
<b>4.2 Регистратор аварийных событий .....</b>	<b>381</b>
4.2.1 Таблица «Общие» .....	384
4.2.2 Таблица «Общие параметры SCL-дерева».....	389
4.2.3 Таблица «Управление и диагностика».....	389
4.2.4 Таблица «Запись в аналоговые каналы COMTRADE из SV» .....	391
4.2.5 Таблица «Запись в дискретные каналы COMTRADE из БД» .....	392
4.2.6 Таблица «Запись в аналоговые каналы COMTRADE из БД».....	394
4.2.7 Таблица «Запись в дискретные каналы COMTRADE из SCL-дерева» .....	395
4.2.8 Таблица «Запись в аналоговые каналы COMTRADE из SCL-дерева».....	396
4.2.9 Таблица «Порядок записи каналов» .....	397
<b>4.3 Компонент расчета показателей качества электроэнергии .....</b>	<b>399</b>
4.3.1 Таблица «Общие» .....	406
4.3.2 Таблица «Основные настройки ПКЭ».....	407
4.3.3 Таблица «Управление и диагностика».....	407
4.3.4 Таблица «Параметры потока SV» .....	407
4.3.5 Таблица «Показатели качества» .....	408
4.3.6 Таблица «Диагностика показателей качества» .....	411
4.3.7 Таблица «Уставки показателей качества» .....	412
4.3.8 Таблица «Управление уставками показателей качества» .....	413
4.3.9 Таблица «Уставки коэф. искажения» .....	414
4.3.10 Таблица «Управление уставками коэф. искажения» .....	414
4.3.12 Таблица «Уставки перенапряжений/провалов/прерываний напряжения» .....	415
4.3.13 Таблица «Ограничения на кол-во провалов/прерываний напряжения» .....	415
4.3.14 Таблица «Диагностика перенапряжений/провалов/прерываний напряжения».....	416
4.3.15 Таблица «Файлы» .....	417
4.3.16 Таблица «Настройки записи данных в файлы» .....	418
4.3.17 Таблица «Точность при хранении данных» .....	418
<b>4.4 Компонент расчета параметров сигналов тока и напряжения.....</b>	<b>419</b>
4.4.1 Таблица «Общие» .....	421
4.4.2 Таблица «Параметры потока SV» .....	422
4.4.3 Таблица «Общие настройки SCL-дерева».....	422
4.4.4 Таблица «Объекты данных» .....	422
<b>4.5 Проигрыватель осциллограмм.....</b>	<b>424</b>



4.5.1 Таблица «Общие» .....	426
4.5.2 Таблица «Управление и диагностика».....	427
4.5.4 Таблица «Осциллограммы» .....	428
4.5.5 Таблица «Последовательности».....	428
4.5.6 Таблица «Привязка к БД» .....	429
4.5.7 Таблица «Привязка к SCL-дереву» .....	429
4.5.8 Таблица «Передача через указатели» .....	430
<b>4.6 Компонент построения отчетов по показателям качества электроэнергии .....</b>	<b>431</b>
4.6.1 Таблица «Общие» .....	435
4.6.2 Таблица «Основные настройки ПКЭ».....	436
4.6.3 Таблица «Управление и диагностика».....	437
4.6.4 Файл «Настройки подключения к БД» .....	438
4.6.5 Таблица «Уставки показателей качества» .....	439
4.6.6 Таблица «Управление уставками показателей качества» .....	442
4.6.7 Таблица «Уставки коэф. искажения» .....	443
4.6.8 Таблица «Управление уставками коэф. искажения» .....	443
4.6.9 Таблица «Уставки перенапряжений/провалов/прерываний напряжения» .....	443
4.6.10 Таблица «Управление уставками перенапряжений/провалов/прерываний напряжения».....	444
4.6.11 Таблица «Ограничения на кол-во провалов/прерываний напряжения» .....	445
4.6.12 Таблица «Файлы» .....	445
<b>4.7 Компонент обработки SV-потока .....</b>	<b>447</b>
4.7.1 Таблица «Общие» .....	447
4.7.2 Таблица «Параметры потока SV» .....	448
4.7.3 Таблица «Общие настройки SCL-дерева».....	449
<b>4.8 Компаратор осциллограмм .....</b>	<b>450</b>
4.8.1 Таблица «Общие» .....	452
4.8.2 Таблица «Осциллограммы» .....	453
4.8.3 Таблица «Правила сравнения» .....	453
<b>4.9 Анализатор осциллограмм .....</b>	<b>456</b>
4.9.1 Таблица «Общие» .....	456
<b>5 ПРИКЛАДНЫЕ КОМПОНЕНТЫ .....</b>	<b>457</b>
5.1 Установка средств разработки .....	457
5.2 Создание шаблона компонента .....	457
5.3 Создание конфигурационных файлов .....	457
<b>6 ПОВЫШЕНИЕ НАДЕЖНОСТИ. РЕЗЕРВИРОВАНИЕ .....</b>	<b>461</b>
<b>6.1 Резервирование устройств. Понятия MAIN/STANDBY .....</b>	<b>461</b>
6.1.1 Основные тезисы .....	461
6.1.2 Основные требования.....	462
6.1.3 Статусы состояний TOPAZ IEC DAS в MAIN/STANDBY .....	463
6.1.4 Базовые настройки системного менеджера.....	463
6.1.5 Алгоритм старта комплекса .....	464
6.1.6 Особенности режима TRYMAIN .....	464
6.1.7 Основные настройки параметризации компонентов для работы в MAIN/STANDBY .....	465
6.1.8 Сводная таблица состояний компонентов TOPAZ IEC DAS-LX в MAIN/STANDBY .....	465
6.1.9 Особенности режима STANDBY. Алгоритм контроля связи с основным комплексом .....	466
6.1.10 Протоколирование событий системного менеджера.....	466

<b>6.2. Резервирование информационных потоков от первичных устройств телемеханики. Понятие составной (дуальной) магистрали .....</b>	<b>467</b>
6.2.1 Общие сведения .....	467
6.2.2 Возможные комбинации портов составных магистралей .....	467
6.2.3 Параметры подключения через terminal server Ethernet/Serial (NPort, CN2650)	468
<b>7 АРХИВЫ .....</b>	<b>469</b>
<b>7.1 Компонент ведения архива .....</b>	<b>469</b>
7.1.1 Правила ведения архива .....	469
7.1.2 Ротация архива .....	470
7.1.3 Настройка компонента .....	470
7.1.4 Локальный архив .....	470
7.1.5 Формат файла архива .....	475
<b>7.2 Компонент сбора архивов .....</b>	<b>475</b>
<b>8 РАБОТА С КАМЕРАМИ .....</b>	<b>477</b>
<b>8.1 Видеокамера: клиент ONVIF – опрос видеокамер .....</b>	<b>477</b>
8.1.1 Таблица «Общие» .....	478
8.1.2 Таблица «Видеокамеры» .....	478
8.1.3 Таблица «Управление» .....	479
8.1.4 Таблица «События» .....	480
8.1.5 Таблица «Пресеты» .....	480
8.1.6 Описание алгоритмов .....	481
<b>ПРИЛОЖЕНИЯ .....</b>	<b>482</b>
<b>Приложение А. Настройка последовательного интерфейса .....</b>	<b>482</b>
<b>Приложение Б. Содержимое файла автозапуска rc.local .....</b>	<b>482</b>
<b>Приложение В. Установка временной зоны .....</b>	<b>483</b>
<b>Приложение Г. Настройка Терминал-сервера MOXA CN2650-16-2AC .....</b>	<b>483</b>
Г.1 Настройки через WEB-интерфейс .....	483
Г.2 Настройки через TELNET .....	486
<b>Приложение Д. Нумерация последовательных портов на платах расширения в DA-710 .....</b>	<b>487</b>
<b>Приложение Е. Устаревшие компоненты. ....</b>	<b>487</b>
Е.1 Синхронизация файлов .....	487
Е.2 Serial-SYBUS: Мастер (устаревший) .....	491
Е.3 Протокол IEC-61850-Клиент .....	495

# 1 Общие сведения

## 1.1 Введение

Программный комплекс TOPAZ IEC Data Access Server (далее по тексту TOPAZ DAS или TOPAZ), предназначенный для сбора и передачи телеинформации, представляет собой готовые к исполнению программные компоненты и специализированные инструментальные средства для их настроек.

Программные компоненты (системные модули, коммуникационные протоколы и драйверы сопряжения с устройствами, прикладные программы) существуют физически в виде файлов отдельных приложений и подключаемых модулей и исполняющихся в коммуникационном контроллере или ПК под управлением ОС Linux или на ПК под управлением ОС Windows.

В данном руководстве будут рассмотрены программные компоненты. Инструментальные средства для их конфигурирования рассмотрены в руководства пользователя "Часть 2. Описание системы конфигурирования".

## 1.2 Главный модуль

Бинарный исполняемый модуль «iec-controls», далее по тексту «главный модуль», является основой системы. Он реализует Базу параметров и доступ к ней для других компонентов системы. Главный модуль также производит загрузку остальных компонентов системы согласно текущей конфигурации.

База параметров находится в ОЗУ контроллера и содержит в себе три таблицы для: дискретных, аналоговых и счётно-импульсных параметров. Размер для каждой из таблиц задается в конфигурационном файле main\_cfg.ini, и ограничен значением в 65534 элемента (индекс 2 байта). Все остальные модули системы имеют доступ к этой базе параметров и через неё производят обмен значениями дискретных, аналоговых и счётно-импульсных параметров.

В таблице дискретных параметров (далее «дискретны») данные представлены целым двухбайтным числом, меткой времени, признаком динамики и признаком достоверности.

В таблице аналоговых параметров (далее «аналоги») данные представлены четырёх байтным рациональным числом, меткой времени, признаком динамики и признаком достоверности.

В таблице счётно-импульсных параметров (далее «счётчики») данные представлены четырёх байтным целым числом, меткой времени, признаком динамики и признаком достоверности.

Признак динамики может использоваться для отметки изменившегося значения. Признак достоверности определяет, было ли значение проинициализировано и актуальны ли эти данные, например, при потере связи данные могут быть помечены как недостоверные.

Доступ к параметрам в таблице производится по индексу - номеру параметра. Для упрощения анализа таблиц базы параметров в разделе конфигурации – «словари», можно задать текстовые описания параметров.

Так как база параметров находится в оперативной памяти компьютера, она хранит только последнее актуальное значение параметра, для сохранения всех изменений параметров главный модуль может записывать их в базу данных, соединение с которой настраивается в конфигурационных файлах.

Главный модуль также поддерживает преобразование входных и выходных параметров, включающее в себя: для телесигналов – инвертирование, для телеизмерений – масштабирование.

Комплекс TOPAZ DAS ориентирован на работу на контроллерах под управлением операционной системы Linux. Поддерживаются архитектуры процессоров : i386, ARM, XSCALE, XSCALE-BE. По умолчанию компоненты TOPAZ DAS для каждой архитектуры, после установки дистрибутива, располагаются «с:\Program Files\DSYSTEMS\ИТДС\Модули\», где для каждой архитектуры есть подкаталоги: \_DA681\_AND\_DA682 содержит компоненты архитектуры i386, \_IA261\_AND\_IA262 содержит компоненты для архитектуры ARM, \_UC7400PLUS\_AND\_DA66X содержит компоненты для архитектуры XSCALE-BE, \_UC8410\_7400\_AND\_DA660 содержит компоненты архитектуры XSCALE.

### 1.3 Состав компонентов

Поддерживаемые протоколы:

№	Название протокола
1	IEC-60870-5-101-Слейв
2	IEC-60870-5-101-Мастер
3	IEC-60870-5-104-Слейв
4	IEC-60870-5-104-Мастер
5	MODBUS-Serial-Мастер
6	MODBUS-Serial-Слейв
7	МЕРКУРИЙ-230-Мастер
8	Протокол:ЩП120
9	IEC-60870-5-103-Мастер
10	Протокол SYBUS
11	MODBUS-TCP-Мастер
12	IEC-61850-Мастер
13	IEC-61850-Слэйв
14	IEC-61850-GOOSE
15	SPA-BUS-Мастер
16	Протокол ЦП8506

Служебные компоненты:

№	Описание компонента
1	«Преобразование дискретных и аналоговых параметров» - компонент, осуществляющий преобразование входных параметров: для телесигналов – инвертирование, для телеизмерений – масштабирование.
2	«Обработка встроенного дискретного ввода-вывода» - обработчик интегрированного в устройство дискретного ввода – вывода.
3	«Автогенератор сигналов» -компонент, реализующий имитацию изменений параметров в таблицах TOPAZ DAS
4	«Менеджер телеуправления» предназначен для приема команд телеуправлений, поступающих в систему от клиентов по протоколам IEC101/104 -slave, их обработки/поиска и выполнения, а так же для диагностирования результатов исполнения.
5	«Компонент для загрузки прикладных задач»
6	«Компонент для работы с DIO модулями LinPac» работает с двумя типами модулей — цифровой вход (DI) и цифровой выход (DO) микроконтроллера LinPac. Компонент предназначен для считывания сигналов с цифрового входа и записи значений в базу системы, и чтения значений из базы системы и записи их в модуль цифрового вывода.

№	Описание компонента
7	Исполняемый модуль «itdsbridge» предназначен для перенаправления трафика данных между интерфейсам микроконтроллера, например между сетевым и последовательным портами.
8	«Пользовательские расчеты» предназначен для выполнения пользовательских математических вычислений. Компонент может манипулировать данными Базы параметров.
9	Исполняемый модуль «srumng» предназначен для мониторинга работы главного модуля и других запускаемых модулей системы, и в случае их аварийного завершения для повторного их запуска.
10	«Компонент SQL:Менеджер» предназначен для записи изменений таблиц Базы параметров и поступающих команд телеуправления.
11	«Компонент для синхронизации файлов» предназначен для синхронизации двух каталогов на удалённых контроллерах, содержащих файлы осциллограмм. Применяется для работы с контроллерами DA-683.

## 1.4 Структура каталогов

TOPAZ DAS располагается в каталоге «/home/ITDS/», называемом корневым каталогом приложения. В корневом каталоге располагаются все бинарные модули. Также корневой каталог приложения содержит два подкаталога.

1. LOG – каталог содержит логи работы компонентов системы.
2. CFG – каталог содержит конфигурационные файлы системы.

Структура каталога конфигурации.

№	Название	Описание
1	dic/	Каталог словарей. Так как индексы мало информативны, Словари используются для отображения имён элементов таблиц базы параметров: glD – справочник дискретов; glA – справочник аналогов; glC – справочник счетчиков; glT – справочник телеуправления.
2	tcontrols/	Каталог настроек телеуправления.
3	projects/	Каталог настроек дополнительных модулей системы. См. раздел 2.5
4	main_cfg.ini	Главный файл конфигурации. Задаёт размеры таблиц параметров и запуск основных модулей.

Помимо перечисленных каталогов и файлов в каталоге конфигурации расположены папки конфигурации основных протоколов и модулей.

Каждый компонент в системе имеет свой конфигурационный каталог, название каждого конфигурационного каталога заканчивается цифрой. Эта цифра определяет номер экземпляра компонента. Например, для запуска IEC-60870-5-101-МАСТЕР в каталоге конфигурации находится каталог m101\_0. Число «0» определяет номер экземпляра компонента, следующий экземпляр этого компонента будет иметь номер 1. Для каждого компонента нумерация начинается с нуля.

В новых версиях компонентов поддерживается запуск дочерних процессов. Путь к дочерней конфигурации задается следующим образом:

"<корневой каталог приложения>/CFG/EX<номер дочерней конфигурации>",  
например:

## 2 Описание служебных компонентов

### 2.1 Преобразование дискретных и аналоговых параметров

Преобразование **входных и выходных** параметров телесигнализации и телеизмерений в TOPAZ DAS может выполняться двумя способами:

**Преобразование входных параметров.** Осуществляется на уровне приема в систему. Любой компонент, реализующий функции опроса (компонент-мастер), получает параметры с удаленных объектов (слейвов) и «как есть» отправляет их для размещения в своих базах данных через механизм записи. Именно на уровне записи в базу телесигналов (дискретов) или телеизмерений (аналогов) возможно для каждого отдельного параметра наложить функцию преобразования: для телесигналов – инвертирование, для телеизмерений – масштабирование. Метод преобразования **входных** данных позволяет TOPAZ DAS держать в своих базах параметров уже приведенные к требуемому виду (масштабной шкале) величины.

**Преобразование выходных параметров.** Осуществляется компонентами ИЕС101/104-слейв на уровне ретрансляции клиентам.

Для каждого отдельного параметра, передаваемого клиенту, возможно наложить функцию преобразования: для телесигналов – инвертирование, для телеизмерений – масштабирование. Метод преобразования **выходных** данных позволяет TOPAZ DAS передать клиенту параметры в величинах, отличных от содержащихся в собственных базах, т.е. перед отправкой приводить их к требуемому виду (масштабной шкале). Подробно реализация преобразования выходных параметров освещена в описании компонентов ИЕС-60870-5-101/104-СЛЕЙВ части 03 настоящего руководства.

Исполнительный модуль: iec-controls  
Размещение конфигурации: CFG/irecalc  
Название в конфигураторе: Преобразование входных параметров  
Версия: 1.0.4.12

В TOPAZ DAS компонент преобразования входных параметров представлен набором файлов (таблиц):

№	Наименование	Закладка в конфигураторе	Описание
1	calcD.ini	“Преобразование входных дискретов (инверсия)”	Таблица привязок к базе дискретов TOPAZ DAS с номерами параметров, по которым выполняется инвертирование при записи в базу
2	calcA.ini	“Преобразование входных аналогов”	Таблица привязок к базе аналогов TOPAZ DAS с номерами параметров, по которым выполняется преобразование по таблице коэффициентов.
3	tabK.ini	“Таблица_1 ( $Y=K*x+b$ ) ”	Таблица коэффициентов пересчета
4	atabs.ini	“Правила пересчета”	Правила преобразования

Таблица Т2.1.1. Перечень таблиц настроек компонента «Преобразование входных параметров».

### 2.1.1 Таблица «Преобразование входных дискретов (инверсия)»

Файл таблицы содержит регламентированное размером базы дискретов TOPAZ DAS количество записей (строк), в каждой из которых указывается 2 параметра:

№	Наименование	Описание
1	"№ инвертируемого дискрета"	Номер в базе дискретного параметра, подлежащего инверсии.
2	"Количество"	Длина списка дискретных параметров, подлежащих инверсии, начиная с номера "№ инвертируемого дискрета".

### 2.1.2 Таблица «Преобразование входных аналогов»

Файл таблицы содержит регламентированное размером базы аналогов TOPAZ DAS количество записей (строк), в каждой из которых указывается три параметра:

№	Наименование	Описание
1	"№ в базе аналогов"	Номер в базе аналогового параметра, подлежащего преобразованию.
2	"Количество"	Длина списка аналоговых параметров, подлежащих преобразованию, начиная с номера "№ в базе аналогов".
3	"Номер в таблице $k*x+b$ "	Номер преобразования в таблице коэффициентов

### 2.1.3 Таблица пересчета

Файл таблицы содержит не регламентированное количество записей (строк), в каждой из которых указывается три параметра:

№	Наименование	Описание
1	"Номер $k*x+b$ "	Номер преобразования, ключевое поле связи с таблицей «Преобразование входных аналогов»
2	"Коэффициент К"	Мультипликативный коэффициент преобразования. Формат FLOAT. Разделитель целой и дробной части – строго "." (точка).
3	"Коэффициент В"	Аддитивный коэффициент преобразования. Формат FLOAT. Разделитель целой и дробной части – строго "." (точка).

Эта таблица является устаревшей и используется для поддержки старых проектов. Вместо этого правила преобразования задаются в файле типа ini (См. 2.1.4).

### 2.1.4 Правила пересчета

Файл таблицы представлен в виде ini файла, в котором описываются правила преобразования. Правила преобразования могут быть двух видов:

1. По формуле  $kx+b$ .
2. Табличное преобразование - задаются пары параметров: X,Y (тип данных float) минимальное число пар - не менее двух. Jграничений на максимальное число пар не предусматривается. Координата каждой добавляемой точки ряда по оси x должна быть больше (или равно для ступенчатой функции) предыдущей координаты x.

**parms-** обязательный для табличного преобразования параметр, битами определяющий поведение расчета по следующей таблице:

Число (десятичное)	БИТ	Описание
1	1	статус аналога маркируется признаком недостоверности при выходе за границы общего диапазона X1-Xn (т.к. как слева так и справа)
2	2	статус аналога маркируется признаком переполнения при выходе за верхнюю границу диапазона Xn (только справа)
4	3	аналоговый параметр обрезается до минимальной (максимальной) величины Y1 или Yn при выходе за за границы общего диапазона X1-Xn

Пример файла atabs.ini:

```
[1]
type=2
alias="I220"
pair1=-100$0
pair2=0$0
pair3=100$200000
parms=0

[2]
type=2
alias="P220"
pair1=-1000$-4400
pair2=-0.03$0
pair3=0.03$0
pair4=1000$4400
parms=0

[3]
type=2
alias="Q220"
pair1=-1000$-4400
pair2=-0.03$0
pair3=0.03$0
pair4=1000$4400
parms=0
```



## 2.2 Обработка встроенного дискретного ввода-вывода

Исполнительный модуль: dio.so  
Размещение конфигурации: CFG/utils  
Название в конфигураторе: Обработка DIO  
Версия: 1.0.0.2

**Важно!** Компонент доступен только для контроллеров, имеющих «на борту» интегрированный модуль дискретного ввода-вывода.

### 2.2.1 Таблица «Обработка DIO»

Файл таблицы содержит регламентированное размером интегрированных устройств дискретных входов-выходов количество записей (строк), в каждой из которых указывается 4 параметра:

№	Наименование	Описание
1	"Тип канала"	Тип обрабатываемого канала ввода-вывода: 0 – ввод, 1 – вывод
2	"Номер канала"	Номер соответствующего канала для ввода-вывода. Нумеруется с 11. Максимальное значение зависит от размера интегрированного дискретного ввода-вывода контроллера и может принимать значения 14, 18 и 22 соответственно.
3	"Номер в базе дискретов"	Дискрет, куда будет писаться значение ввода (Di) или откуда будет читаться значение вывода (Do).
4	"Инверсия"	Для дискретного ввода: 0 – записывать в базу значение «как есть»; 1 – инверсное значение.  Для дискретного вывода: 0 – сигнал есть, только если выставлена единица; 1 – сигнал отсутствует, если выставлена единица.

#### Пример:

а) считать значения 3 дискретных входов (1, 2 и 3) и положить в базу дискретов с номерами 11, 12 и 13 соответственно;

б) записать значения в 3 дискретных выхода (1, 2 и 3). Инверсные значения взять из базы дискретов с номерами 21, 22 и 23 соответственно;

в) значение с дискретного входа 3 без инверсии перебросить на выход 4. Менеджер связи – дискрет в базе с номером 51.

Тип канала 0(Di)/1(Do)	Номер канала	Номер в базе дискретов	Инверсия
0	11	11	0
0	12	12	0
0	13	13	0
1	11	21	1
1	12	22	1

<b>Тип канала 0(Di)/1(Do)</b>	<b>Номер канала</b>	<b>Номер в базе дискретов</b>	<b>Инверсия</b>
1	13	23	1
0	13	51	0
1	14	51	0

## 2.3 Автогенератор сигналов

Исполнительный модуль: meandr.so  
 Размещение конфигурации: CFG/utills  
 Название в конфигураторе: Автогенератор сигналов  
 Версия: 1.0.0.4

В TOPAZ DAS компонент обработки представлен одним файлом (таблицей):

№	Наименование	Закладка в конфигураторе	Описание
1	meandr.ini	Отсутствует	Таблица привязок автогенератора к элементам баз дискретных и аналоговых параметров

Компонент используется для генерации данных записываемых в Базу параметров. Для каждого правила заданного в конфигурационном файле запускается отдельный поток.

### 2.3.1 Таблица «Автогенератор сигналов»

Файл таблицы содержит не регламентированное количество записей (строк), в каждой из которых указывается 9 параметров:

Наименование	Описание
"Номер дискрета управления"	Номер дискрета управления включения-отключения генератора для текущего списка. Если номер задан (значение больше 0), то для активации генератора списка – записать в дискрет значение «1», для деактивации - «0», если не задан - то генератор активирован по умолчанию
"Номер первого дискрета"	Номер первого дискрета в списке куда будут записываться генерируемые значения.
"Количество"	Количество дискретов в списке.
"Шаг"	Шаг следования дискретов в списке.
"Номер информационного аналога "	Номер первого информационного аналога в списке. Параметр не обязательный. Если значение - 0, вывод в аналог не осуществляется. Последовательность информационных аналогов для любого списка начиная с «номера информационного аналога»: 1. количество сгенерированных 1 по списку. Для имитации плавания запятой значение счетчика пересчитывается в аналог и записывается как $Y=N+N*0.000001$ ; 2. количество сгенерированных 0 по списку. Для имитации плавания запятой значение счетчика пересчитывается в аналог и записывается как $Y=(-1)*(N+N*0.000001)$ ; 3. общее количество сгенерированных 1 и 0 по списку. Для имитации плавания запятой значение счетчика пересчитывается в аналог как $Y=N+N*0.000001$ .
"T1,мс"	Период генерации в миллисекундах. Минимальный период - 100 мс, максимальный - 60000.
"T2,с"	Период в секундах проведения теста. Поле зарезервировано для дальнейшего использования.
"PARAMs"	Параметризация алгоритма. Поле зарезервировано для дальнейшего использования.
"Начальный"	Задание стартового значения дискретов текущего списка (0/1)

Наименование	Описание
статус"	

**Пример:**

Требуется сгенерировать значения для 3 списков дискретных параметров.

№ дискрета управления	№ первого дискрета	Кол-во	Шаг	Номер информационного аналога	T1,мс	T2. с	PARMs	Нач.статус (0/1)
1	10	100	1	1	500	0	0	0
1	5001	10	5	11	10000	0	0	1
1	5101	1	1	0	500	0	0	0

Поле управления тестом единое для всех списков и находится в дискрете №1. Значение 1 – Включить, остальное – Отключить.

## 2.4 Менеджер телеуправления

Исполнительный модуль: tcontrols.so  
 Размещение конфигурации: CFG/tcontrols  
 Название в конфигураторе: ТУ:Менеджер  
 Версия: 2.0.0.35

Компонент предназначен для приема команд телеуправления, поступающих в систему от клиентов по коммуникационным протоколам, их обработки/поиска и выполнения, а также для диагностирования результатов исполнения. В TOPAZ DAS компонент представлен набором файлов (таблиц):

№	Наименование	Закладка в конфигураторе	Описание
1	_0_common.ini	“Общие”	Таблица некоторых общих параметров компонента
2	_1_main.ini	“Главная”	Таблица содержащая полный перечень команд телеуправлений
3	_2_tab1.ini	“F1 [ВКЛ/ОТКЛ]”	Таблица ссылок составных команд [ВКЛ/ОТКЛ]
4	_3_tab2.ini	“F2 [ВКЛ/ОТКЛ/ВЫБОР]”	Таблица ссылок составных команд [ВКЛ/ОТКЛ/ВЫБОР]
7	_6_inform.ini	«Дублирование команд»	Таблица содержит список задач которым будут передаваться телеуправления в информационных целях.
8	_7_notify.ini	«Дискреты оповещения»	Таблица содержит список дискретов отображающих получение команд телеуправления.

### 2.4.1 Таблица «Общие»

Файл таблицы содержит одну единственную строку, в которой указываются 5 параметров:

№	Наименование	Описание
1	Логгер	Признак разрешения/запрета ведения протокола работы компонента в лог-файл (home/ITDS/LOG/tcontrols.log). 1 – протоколирование разрешено, 0 – запрещено.
2	PARAMs	Параметризация общих настроек компонента.
3	Таймаут,с	Таймаут в секундах ожидания результата команды (контрольный таймер) для команд, не заданных в главной таблице телеуправлений. Служит для совместимости с предыдущими версиями TOPAZ DAS.
4	Резерв	Зарезервировано для дальнейшего использования
5	Номер ‘ОБЩИЙ АПТС ОПВ’	Номер дискрета индикации обобщенной предупредительной сигнализации оповещения о выполнении телеуправления. 8202 – индикация не выполняется. Число больше 0 – в дискрет с этим номером будет импульсно записано число 1 (с меткой времени прихода команды) при успешном уведомлении о завершении выполнения любой поступившей в систему команды (завершение активации).

#### 2.4.1.1 Возможные значения поля «PARMs» таблицы 2.4.1 «Общие».

Число (десятичное)	БИТ	Описание
1	1	Бит установлен: При проверки дискрета блокировки производится контроль достоверности В режиме перехвата команды “захвата ТУ” производится проверка разрешений выполнения ТУ
4096	13	Перехват команды “захвата ТУ” (предвыбор) менеджером телеуправления. Если бит не возведен – проброс вниз
8192	14	Включает режим имитации. Если номер в ТС поле главной таблицы для ТУ не нулевой, то при приеме команды «включить» в Дискрет с номером ТС будет записана 1. Если команда «отключить» – 0, «проверить» – установка для ТС признака изменения (динамики) Если номер в поле ТС нулевой, то всегда отрицательное подтверждение для ТУ с номером N.  В режиме имитатора допускается (при ручном конфигурировании таблицы «Главная» неудобно вбивать несуществующие идентификаторы) устанавливать нулевые ID Задачи и номера ТУ, Задачи1, Задачи2 и Функции. Только в этом режиме компонент не выдаст сообщения об ошибке на отсутствие реальных компонентов реализующих телеуправление.
32768	16	Бит установлен – вывод отладочной информации в терминал.

#### 2.4.2 Таблица «Главная»

Файл настройки содержит неограниченное количество записей (строк), в каждой из которых указывается 14 параметров:

№	Наименование	Описание
1	№ ТУ	Уникальный номер (идентификатор) телеуправления (расшифровка в справочнике ТУ)
2	№ Функции[F]	Идентификатор функции, определяющей вид телеуправления. Доступны следующие идентификаторы: 0 – прямое телеуправление, реализуемое окончательным оборудованием данных; 1 – составная команда ВКЛЮЧИТЬ/ОТКЛЮЧИТЬ. Логика команды реализует СПО ТОРАЗ средствами двух отдельных прямых команд ВКЛЮЧИТЬ/ОТКЛЮЧИТЬ; 2 – составная команда ВКЛЮЧИТЬ/ОТКЛЮЧИТЬ/ВЫБРАТЬ. Логика команды реализует СПО ТОРАЗ средствами четырех отдельных прямых команд ВКЛЮЧИТЬ/ОТКЛЮЧИТЬ/ВЫБОР-ВКЛЮЧИТЬ/ВЫБОР-ОТКЛЮЧИТЬ;
3	ID задачи	Идентификатор драйвера (компонента) реализующего прямое телеуправление. Для составных команд (№ Функции больше 0) идентификатор не указывается и устанавливается равным 0. Для прямых команд обязательно указывается один из следующих идентификаторов компонентов исполнителей ТУ (см таблицу

№	Наименование	Описание
		2.4.2.2)
4	№ задачи1	Обязательный номер экземпляра компонента «ID задачи» исполнителя ТУ. Должен соответствовать номеру экземпляра компонента в списке компонентов конфигууратора. Нумерация с 0.
5	№ задачи2	Только для шлейфов IEC101M, организующих составную магистраль. Обязательный номер второго экземпляра компонента «IEC101M». Для остальных задач поле устанавливается равным «-1»
6	PARMs	Параметризация функции текущего телеуправления.
7	Резерв	Зарезервировано для дальнейшего использования.
8	Таймаут, с	Таймаут в секундах ожидания результата команды (контрольный таймер) для текущей команды. Имеет смысл только для прямых команд.
9	Д. блокировки	Если не 0, то значение 1 в данном дискрете блокирует выполнение данного ТУ с соответствующей записью в лог файл.
10	Д. разрешения ВКЛ	Если не 0, то значение 1 в данном дискрете блокирует выполнение ТУ ВКЛЮЧИТЬ с соответствующей записью в лог файл.
11	Д. разрешения ОТКЛ	Если не 0, то значение 1 в данном дискрете блокирует выполнение ТУ ОТКЛЮЧИТЬ с соответствующей записью в лог файл.
12	Д. деблокировки	Если не 0, то значение 1 в данном дискрете отключает проверку дискретов ВКЛ/ОТКЛ
13	Количество ф-ий контроля	Значение указывает количество внешних задач для проверки разрешения выполнения команды. 0 – проверка не производится
14	Маска прав доступа	Определяет каким пользователям разрешено выполнять данное телеуправление. Права пользователя задаются в компоненте «Аутентификация пользователей»
15	Арбитраж	Признак разрешения/запрета произведения проверок арбитражом ТУ: 0 – без проверки арбитражом ТУ; 1 – проверка арбитражом ТУ производится.

#### 2.4.2.1 Возможные значения поля «PARMs» таблицы 2.4.2 “Главная”.

Число (десятичное)	БИТ	Описание
1	1	При выполнении «захвата ТУ» (предвыбор) дополнительно производить проверку блокировки выполнения.
2	2	Бит установлен: отменяет перехват команды “захвата ТУ” (предвыбор - 13 бит Params общих настроек (см. таблицу 2.4.1.1)). Захват ТУ пробрасывается вниз менеджером телеуправления. Данный бит требуется например, для работы с компонентами 61850.

#### 2.4.2.2 Возможные идентификаторы компонентов.

ID компонента	Описание
8193	IEC101-Мастер
8194	IEC104-Мастер

ID компонента	Описание
8195	SERIAL-MODBUS-Мастер
8196	SPA BUS-Мастер
8197	ЦП120
8199	TCPMODBUS-Мастер
8200	IEC103-Мастер
8202	ЦП8506
8204	SYBUS- Мастер
8205	DNP3-TCP-Master
8208	TASE2 Клиент
8211	DLMS клиент (tcp)
8212	DLMS клиент (serial)
16403	Декодер команд
16407	Ядро 61850
16408	SNMP:Агент
16409	Регистратор аварийных событий
16420	Контроль КА
16421	Арбитраж ТУ
16426	Менеджер уставок и программных ключей
16438	Мультиплексор сигналов

### 2.4.3 Таблица «F1 [ВКЛЮЧИТЬ-ОТКЛЮЧИТЬ]»

Файл содержит ограниченное число составных команд вида F1 количество записей, в каждой из которых указывается 3 параметра:

№	Наименование	Описание
1	№ ТУ	Уникальный идентификатор составной команды в главной таблице телеуправлений 3.4.1
2	№ ТУ ВКЛЮЧИТЬ	Уникальный идентификатор прямой команды ВКЛЮЧИТЬ в главной таблице телеуправлений 3.4.1
3	№ ТУ ОТКЛЮЧИТЬ	Уникальный идентификатор прямой команды ОТКЛЮЧИТЬ в главной таблице телеуправлений 3.4.1

### 2.4.4 Таблица «F2 [ВКЛЮЧИТЬ-ОТКЛЮЧИТЬ-ВЫБРАТЬ]»

Файл содержит ограниченное число составных команд вида F2 количество записей, в каждой из которых указывается 5 параметров:

№	Наименование	Описание
1	№ ТУ	Уникальный идентификатор составной команды в таблице 3.4.1
2	№ ТУ ВКЛЮЧИТЬ	Уникальный идентификатор прямой команды ВКЛЮЧИТЬ в таблице 3.4.1
3	№ ТУ ОТКЛЮЧИТЬ	Уникальный идентификатор прямой команды ОТКЛЮЧИТЬ в главной таблице телеуправлений 3.4.1
4	№ ТУ ВЫБОР/ВКЛЮЧИТЬ	Уникальный идентификатор прямой команды ВЫБОР/ВКЛЮЧИТЬ в таблице 3.4.1
5	№ ТУ ВЫБОР/ОТКЛЮЧИТЬ	Уникальный идентификатор прямой команды ВЫБОР/ОТКЛЮЧИТЬ в таблице 3.4.1



### 2.4.5 Дублирование команд

Файл содержит неограниченное число записей, в каждой из которых указывается 3 параметра:

№	Наименование	Описание
1	№ ТУ	Уникальный идентификатор команды телеуправления.
2	ID задачи	Номер задачи получающей ТУ.
3	№ задачи	Номер задачи получающей ТУ.

Полученные ТУ, помимо исполнителя, также отправляются указанным задачам. Получатель должен сразу вернуть результат выполнения команды, этот результат игнорируется. Дублируемые команды могут не иметь исполнителей, т. е. могут быть не указаны в главной таблице.

### 2.4.6 Дискреты оповещения

Файл содержит неограниченное число записей, в каждой из которых указывается 2 параметра:

№	Наименование	Описание
1	№ ТУ	Уникальный идентификатор команды телеуправления.
2	№ ТС в базе	Номер телесигнала в Базе параметров.

При старте все указанные ТС выставляются в значение «0».

После получения ТУ в соответствующий ТС пишется текущее время и значение, соответствующее полученной команде: «1» – Включить, «2» – Отключить, «3» – Тестирование.

После завершения выполнения команды в ТС пишется значение 0 и текущее время.

### 2.4.7 Порядок выполнения проверок

При поступлении команды ТУ производятся проверки в следующем порядке:

1. Проверка отсутствия захвата (проверка выполняется независимо от режима MAIN/STANDBY).
2. Проверка прав на выполнение (проверка выполняется независимо от режима MAIN/STANDBY).
3. Проверка блокировки от драйвера (см. раздел 3.3, таблица 3.3.2, п. 8 «Дискрет разрешения телеуправления»).
4. Проверка компонентом «Арбитраж ТУ»
5. Проверка внешними компонентами (например «Контроль КА»). Если команда ТУ подлежит проверке внешним компонентом, то следующие проверки (6, 7, 8) не производятся.
6. ТС блокировки (см. таблицу 2.4.2).
7. ТС Деблокировки (см. таблицу 2.4.2). Если значение ТС деблокировки 1, то следующая проверка не выполняется.
8. Разрешение ВКЛ/ОТКЛ (см. таблицу 2.4.2).

В случае непрохождения проверки источнику команды посылается отрицательный ответ.

## 2.5 Компонент для работы с DIO модулями LinPac

Исполнительный модуль: libpacdio.so  
 Размещение конфигурации: CFG/projects/linpacdio\_#  
 Название в конфигураторе: LinPac: Обработка \_DIO  
 Версия: 1.0.0.0  
 где # - номер экземпляра компонента

Компонент работает с двумя типами модулей — цифровой вход (DI) и цифровой выход (DO) микроконтроллера LinPac. Компонент предназначен для считывания сигналов с цифрового входа и записи значений в базу системы, чтения значений из базы системы и записи их в модуль цифрового вывода.

Состав конфигурационных файлов:

№	Название	Описание
1	linpacdio.ini	Файл содержит описание модулей
2	linpacitems.ini	Файл содержит описание связи контактов модуля и Базы параметров

Для каждого модуля в конфигурационном файле linpacdio.ini должна быть создана строка вида :

№	Наименование	Описание
1	Номер слота	Номер ячейки в которую вставлен слот. Значения 1 — 8.
2	Тип модуля	Тип модуля — цифровой вход (D/I) значение 1 или цифровой выход (D/O) значение 2
3	Задержка перед повторным опросом (мс)	Задержка перед повторным опросом модуля в миллисекундах.
4	Дискрет «Состояние модуля»	Результат инициализации модуля. Если номер дискрета определён (не равен 0) то в него выводится информация: 1 – модуль работает; 0 – инициализация модуля не удалась, ошибка.

Для сопоставления контактов модуля и ячеек Базы параметров предназначен конфигурационный файл linpacitems.ini с произвольным количеством строк. Значения столбцов файла:

№	Наименование	Описание
1	Номер слота	Номер ячейки в которую вставлен слот. Значения 1 — 8.
2	Номер контакта	Номер контакта модуля. Значения 0 — 31.
3	Номер в Базе параметров	Номер первого сигнала в базе параметров системы с которого начинается запись/чтение данных. Количество определяется полем «Количество».
4	Количество	Количество обрабатываемых сигналов. Значение не должно превышать количество контактов модуля.
5	Инвертировать значения	Инвертировать значения перед их чтением/записью.

Разделителем между столбцами является символ табуляции.

**Пример:**

секции в файле linpacdio.ini:

```
8      1      100      9
```

секции в файле linpacitem.ini:

8	0	1	2	1
8	6	3	1	1

В этом примере описывается модуль установленный в восьмой слот. Модуль является цифровым входом. Модуль опрашивается с интервалом в 100 миллисекунд и результат его инициализации будет выведен в Базу параметров в дискрет 9, где значения: 1 — инициализация модуля прошла успешно, 0- во время инициализации модуля были ошибки.

Опрашиваются две группы сигналов. Первая группа: с нулевого контакта модуля по первый контакт (количество — 2) считывать сигналы и записывать в Базу начиная с номера 1. Значения должны быть инвертированы. Вторая группа: с 6-го контакта считать сигнал (количество — 1) и записать в Базу с номером 3 и инвертировать значение перед записью.

\*Компонент тестировался с модулями i-8041W и i-8040W.

## 2.6 Компонент itdsbridge

Исполнительный модуль: itdsbridge  
Размещение конфигурации: CFG/projects/itdsbridge\_#  
Название в конфигураторе: ItdsBridge  
Версия: 2.1.3.0  
где # - номер экземпляра компонента

### Перечень таблиц настроек компонента

№	Название	Описание
1	configure.ini	Общие настройки компонента.
2	serial1.ini	Конфигурация последовательного порта. Необязательный файл, может отсутствовать.
3	serial2.ini	Конфигурация последовательного порта. Необязательный файл, может отсутствовать. Используется только при соединении : последовательный порт — последовательный порт.
4	tcpserver.ini	Конфигурация TCP сервера. Необязательный файл, может отсутствовать.
5	tcpclient.ini	Конфигурация TCP клиента. Необязательный файл, может отсутствовать.
6	logger.ini	Параметры вывода информации о состоянии компонента и логирование этих данных
7	vip_ip.cfg	Содержит список IP-адресов, которые имеют наивысший приоритет подключения. Каждая строка содержит только один IP-адрес.

Компонент ItdsBridge предназначен для перенаправления трафика данных между интерфейсам (Ethernet - сетевой, Serial - последовательный) микроконтроллера.

Для сетевых портов необходимо определить их тип — серверный или клиентский. Для последовательных портов таких различий нет, сразу после открытия порта он готов к приёму или передачи данных.

Если задано сетевое серверное соединение, то компонент ожидает входящих соединений для его активации. Исходящие данные в момент отсутствия соединения отбрасываются.

Если задано сетевое клиентское соединение, то сразу после запуска компонента устанавливается соединение и ожидаются входящие или исходящие данные. Исходящие данные в момент отсутствия соединения отбрасываются.

При запуске компонента ему необходимо передать параметр - «Номер экземпляра компонента», если параметра нет, то по умолчанию считается — 0.

### Пример:

```
./itdsbridge 1
```

Конфигурация будет браться из папки - ./CFG/projects/itdsbridge\_1

```
./itdsbridge
```

Конфигурация будет браться из папки - ./CFG/projects/itdsbridge\_0

Общие настройки компонента, конфигурационный файл — configure.ini :

№	Название	Описание
1	Тип перенаправления трафика	Тип перенаправления трафика: 0 — Serial -> Serial 1 — Serial ->TCPServer

№	Название	Описание
		2 — Serial ->TCPClient 3 — TCPClient -> TCPServer
2	Максимальное время бездействия	Максимальное время бездействия, по прошествии которого все соединения переоткрываются заново. 0 — время бездействия не ограничено. Задаётся в секундах. *В текущей версии не реализовано.
Компонент запускает сервер, который выдаёт текущие логи клиенту согласно настройкам логирования. Если IP порт не задан, то сервер не запускается (в текущей версии не реализовано.)		
3	IP адрес	IP адрес прослушиваемого интерфейса. 0 — прослушиваются все интерфейсы.
4	IP порт	Прослушиваемый IP порт. 0 — сервер не запускается.
5	Кол-во байт тишины	Временная задержка рассчитывается с учетом заданной скорости передачи данных и установленных байт тишины.
6	Задержка проверки наличия данных	Задержка между периодами опроса состояния Rx буфера (наличия данных)
7	PARMS	Параметризация работы (пока не используется).

#### Пример:

```
1 30 0 0 0
```

Перенаправление трафика между последовательным портом, описанным в конфигурационном файле serial1.ini и TCP сервером. Для компонента задан интервал бездействия — 30 секунд, по прошествии которого все соединения будут сброшены и повторно открыты. Сервер для просмотра логов запущен не будет.

#### Настройки логирования, файл — logger.ini:

№	Наименование	Описание
1	Уровень вывода	Определяет количество выводимой информации о состоянии компонента: 0 — выводить только сообщения об ошибках; 1 — выводить сообщения об ошибках и информационные сообщения; 2 — выводить отладочную информацию. Значение по умолчанию — 0.
2	Логировать в файл	1 — выводить информацию о работе компонента в файл. Имя файла — ./LOG/itdsbridge_#.log, где # - номер экземпляра компонента.
3	Максимальный размер файла логов	Максимальный размер файла логов, по достижении которого будет происходить ротация логов. Рекомендуемый размер — 524288 байт (512 KB). Если размер файла превышает заданное значение, то он архивируется. Имя архива образуется по правилу: [Путь к архиву]/itdsbridge_#/itdsbridge_#.log.[текущая дата и время].gz
4	Путь к архиву	Место размещения архивов лог файлов ( Например: ./arcspath/ )

Файл " vip\_ip.cfg " содержит список IP-адресов, которые имеют наивысший приоритет подключения. Каждая строка содержит только один IP-адрес. Если к itdsbridge пытается подключиться клиент, IP адрес которого содержится в vip\_ip.cfg и текущее соединение не

является приоритетным (клиент не из списка **vip\_ip.cfg**), то текущее соединение разрывается и устанавливается соединение с высокоприоритетным клиентом.

5	Ограничение размера папки архивов	Ограничение размера папки архивов. Значение параметра зависит от значения 8 бита «Флага»: 0 - задаётся максимальный процент занятости диска, при превышении которого самый старый архив лог-файлов удаляется; 1 - задаётся максимальное количество архивов в папке, если количество файлов становится больше заданного, то самый старый файл удаляется.
6	Флаг	Биты: бит 8 - ограничение размера папки архивов.
7	Логировать передаваемые данные	Файл с данными не ротируется, размер ограничен в 512 КБ. Бит 0 : 1 — выводить передаваемые данные в консоль; 0 — не выводить передаваемые данные в консоль. Бит 1 : 1 — записывать передаваемые данные в файл. Имя файла задаётся следующим параметром. Если такой файл существует, то он будет перезаписан. Размер файла не ограничен. Бит 7 : 0 — записывать данные в шестнадцатеричном представлении; 1 — записывать данные в десятичном представлении.  Формат вывода передаваемых данных --->[x][x]...[x], принимаемых данных <---[x][x]...[x] .
8	Имя файла для логирования данных	Имя файла для логирования передаваемых данных. 0 — имя файла не задано.
9	Резерв	Поле зарезервировано.

**Пример:**

```
1 1 524288 ./arc/ 5 128 131 ./LOG/itdsbridge.data
0
```

В лог будут выводиться информационные сообщения и сообщения об ошибках. Лог будет записываться в файл. Максимальный размер лог файла будет 512 КБ, по достижении предельного размера файл будет заархивирован в папку:

`./LOG/arc/itdsbridge_#/itdsbridge_#.log_[ТЕКУЩИЕ ДАТА И ВРЕМЯ].gz`

Передаваемые данные будут выводиться в консоль и записываться в файл «./LOG/itdsbridge.data», в шестнадцатеричном представлении.

Настройка последовательного интерфейса, конфигурационные файлы serial1.ini, serial2.ini:

№	Наименование	Описание
1	Номер	Номер интерфейса (порта) в диапазоне от 1 до 16
2	Режим	Режим работы интерфейса в диапазоне от 0 до 3. Поддерживается четыре режима: 0 - RS232_MODE, режим RS232; 1 - RS485_2WIRE_MODE, режим двухпроводного RS485; 2 - RS422_MODE, режим RS422; 3 - RS485_4WIRE_MODE, режим четырёхпроводного RS485.
3	Скорость	Скорость на интерфейсе. Поддерживается набор из 9 скоростей: 1200, 2400, 4800, 9600, 19200, 38400, 57600, 115200, 230400 бит/с.
4	Паритет	Контроль чётности:

№	Наименование	Описание
		0 - нет; 1 - не чётный; 2 - чётный; 3 - пробел; 4 - маркер.
5	Биты данных	Число бит данных. Поддерживается 5,6,7 и 8 бит
6	Стоповые биты	Число стоповых бит. Поддерживается 1 и 2 бит

**Пример:**

2 1 115200 2 8 1

Настроен последовательный порт №2, в режиме двухпроводного RS485, на скорости 115200 бит/с, чётный паритет, 8 бит данных, 1 стоповый бит.

Настройки сетевого клиентского соединения, конфигурационный файл tcpclient.ini:

№	Наименование	Описание
1	Максимальное время бездействия	Время, по прошествии которого соединение считается закрытым, если за это время не было получено данных. Задаётся в секундах. 0 — время бездействия не ограничено.
2	Количество соединений	Количество устанавливаемых соединений. *В текущей версии поддерживается только соединение точка-точка. Поэтому количество соединений должно быть — 1.
Далее следуют пары значений — IP адрес и IP порт, количество пар определяется параметром «Количество соединений».		
3	IP адрес	IP адрес сервера с которым необходимо установить соединение.
4	IP порт	IP порт на который устанавливается соединение.

**Пример:**

0 1 192.168.15.4 6787

Настроено клиентское соединение. Время бездействия не ограничено. Устанавливается соединение с сервером — 192.168.15.4 на порт 6787.

**Настройки сетевого серверного соединения, конфигурационный файл tcpserver.ini :**

№	Наименование	Описание
1	Максимальное время бездействия	Время, по прошествии которого соединение считается закрытым, если за это время не было получено данных. Задаётся в секундах. 0 — время бездействия не ограничено.
2	Максимальное количество соединений	Максимальное количество одновременно установленных соединений. Если количество соединений будет превышено, то перед подключением нового клиента будет разорвано соединение с клиентом, установившим соединение первым. 0 — количество соединений не ограничено. *В текущей версии поддерживается только одно соединение.
3	IP адрес	IP адрес прослушиваемого интерфейса. 0 — прослушиваются все интерфейсы.
4	IP порт	Прослушиваемый IP порт.

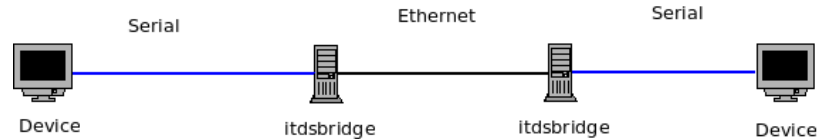
**Пример:**

5 1 192.168.15.4 6787

Тип соединения — TCP Сервер. Время бездействия — 5 секунд. Максимальное количество клиентов — 1. Будет прослушиваться сетевой интерфейс с адресом 192.168.15.4, порт 6787.

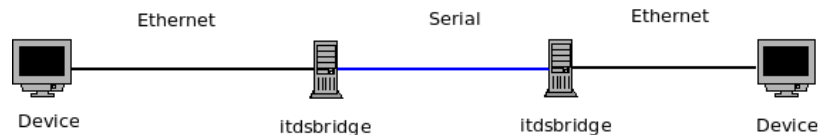
## 2.6.1 Алгоритмы использования

### Преобразование Serial — Ethernet — Ethernet — Serial



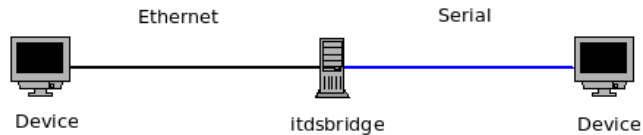
В такой последовательности один из сетевых интерфейсов между itdsbridge должен быть Сервером, а другой клиентом.

### Преобразование Ethernet — Serial — Serial — Ethernet



В такой последовательности интерфейсы могут быть настроены любым удобным образом.

### Преобразование Serial — Ethernet



В такой последовательности интерфейсы могут быть настроены любым удобным образом.



## 2.7 Пользовательские расчёты

usrcalc.so  
Исполнительный модуль:  
Размещение конфигурации: CFG/usrcalc/  
Название в конфигураторе: Пользовательские расчеты\_#  
Версия: 2.1.0.5с  
где # - номер экземпляра компонента

В TOPAZ DAS каждый экземпляр компонента представлен набором файлов (таблиц):

№	Наименование	Закладка в конфигураторе	Описание
1	tabcalc_#.ini, где # - номер экземпляра компонента	“Настройка расчетов”	Таблица параметров компонента

Версия компонента записывается при старте в файл /home/ITDS/LOG/fileversion.log

Точка входа: pthread\_usrcalc

### 2.7.1 Таблица «Настройка расчетов»

Файл таблицы содержит неограниченное число строк следующего формата:

№	Наименование	Описание
1	Tcalc	Период в миллисекундах расчета по данной формуле (0 – с максим.возм. частотой)
2	PARMs	Параметризация расчетов по данной формуле
3	Expression	Расчетная формула

Одна строка в файле содержит расчетную формулу, период ее выполнения и параметры, позволяющие менять стандартное поведение калькулятора по отношению к этой формуле. Если параметры, участвующие в расчетах, являются взаимозависимыми, и нам необходимо рассчитать их все на одном шаге, то несколько формул можно объединить в одной строке, разделив символом "точка с запятой". Например:

```
A14=A2+0.5;A15=A14*2+2.56;A16=A3+0.5;A10=MeanUtabc(A14,A15,A16,2.5);
```

при этом сначала аналоговой переменной A14 будет присвоено значение ячейки A2+0.5, затем будет получено значение по формуле  $A14*2+2.56$  и присвоено аналоговой переменной A15, затем будет посчитана формула  $A3+0.5$  и результат присвоен переменной A16 и в завершение переменной A10 будет присвоен результат расчетов функцией MeanUtabc().

Если параметры функции MeanUtabc() не нужно сохранять в отдельных ячейках, то всю конструкцию можно написать в упрощенном виде:

```
A10=MeanUtabc(A2+0.5, (A2+0.5)*2+2.56, A3+0.5,2.5);
```

Классический пример применения:

```
A10=MeanUtabc(A11, A12, A13, 2.5);
```

При комбинировании в одной строке нескольких формул разбор выражений и расчет по ним производится слева направо.

### 2.8.1.1 Таблица параметризации настроек расчетного модуля USRCALC Возможные значения поля «PARMs» таблицы 2.8.1 “Настройка расчетов”

Число (десятичное)	БИТ	Описание
1	0	0 = Если бит статуса одной из переменных, используемых в расчетах, в БД установлен в "НЕДОСТОВЕРНО", то расчеты по данной формуле прекращаются и статус результата устанавливается в "НЕДОСТОВЕРНО" 1 = бит статуса переменных игнорируется и расчеты проводятся в любом случае

Расчетная формула представляет собой математическое выражение, в котором могут применяться 4 основных математических действия

+, -, \*, / и использоваться встроенные функции, описанные в п2.8.2 и 2.8.3.

Функция	Описание	Версия компонента USRCALC
+ - * /	Основные математические операции	1.0.0.0
Унарный '-'	-A353 – значение ячейки аналогов №353, взятой со знаком '-' -3.14 – константа со знаком '-'	1.0.0.0

Имена переменных в базе данных кодируются следующим образом:

A1, A2 ... An	– значения из БД аналоговых величин;
C1, C2 ... Cn	– значения из БД счетчиков;
D1, D2 ... Dn	– значения из БД дискретов;

Диапазон адресов переменных не контролируется.

### 2.7.2 Встроенные математические функции

Функция	Описание	Версия компонента USRCALC
abs(x)	абсолютное значение величины x	1.0.0.0
sin(x)	синус угла x	1.0.0.0
cos(x)	косинус угла x	1.0.0.0
exp(x)	функция вычисляет $e^x$	1.0.0.0
tan(x)	тангенс угла x	1.0.0.0
sqrt(x)	квадратный корень из величины x	1.0.0.0
sqr(x)	возводит аргумент x в квадрат ( $x^2$ )	1.0.0.0

Для тригонометрических функции (sin, cos и tan) величины углов задаются в РАДИАНАХ.

### 2.7.3 Встроенные прикладные функции

Функция	Описание	Версия компонента USRCALC
MeanUlabc(A,B,C,k)	функция вычисляет среднее значение по переменным A,B и C; описание см.п 2.8.5	1.0.0.0

### 2.7.4 Примеры расчетов

a14=abs((-3.14*2.14)/2)	Переменной A14 будет присвоено абсолютное
-------------------------	---

	значение выражения в скобках $-\pi*2.1$ .
$a2=(\text{sqrt}(2*3.1415926535)+15)/1024$	Переменной A2 будет присвоено значение выражения $2*\pi+15$
$a5=a6$	Аналоговой переменной A5 будет присвоено значение аналоговой переменной A6
$a15=\text{sqr}(a15)$	Возвести переменную A15 в квадрат

### 2.7.5 Описание встроенных функций

MeanUIabc(A, B, C, k)

Функция вычисляет среднее значение по трем переменным A, B и C из базы данных аналоговых переменных.

Коэффициент k является порогом: если переменная A, B или C превышает порог (>), то она используется в расчетах (иначе игнорируется).

Порог является абсолютной величиной и должен задаваться в тех же единицах, что и A, B или C.

Если параметр k является переменной БД и имеет статус "НЕДОСТОВЕРНО", то функция возвращает значение 0 со статусом "НЕДОСТОВЕРНО".

Если статус одной или нескольких переменных в БД "НЕДОСТОВЕРНО", то эта переменная(ые) в расчете среднего не участвует(ют).

Если статус всех трех переменных (A, B и C) "НЕДОСТОВЕРНО", то функция возвращает значение 0 со статусом "НЕДОСТОВЕРНО".

В качестве одной или нескольких переменных (A, B или C) при необходимости можно задавать константы, т.е. допустима такая запись:

`A360=MeanUIabc(A353, 2.0, A355, 0.05)`

## 2.8 Компонент `spymng`

Исполнительный модуль:	<code>spymng</code>
Размещение конфигурации:	<code>CFG/spymng</code>
Название в конфигураторе:	
Версия:	2.0.0.1

### Перечень таблиц настроек компонента

№	Название	Описание
1	<code>spymng.ini</code>	Общие настройки компонента.
2	<code>spymng_run.ini</code>	Список запускаемых процессов.

Компонент `spymng` предназначен для мониторинга работы `ies-control` и других дополнительных процессов, описанных в `spymng_run.ini`. После запуска `spymng` проверяет наличие контролируемых процессов и запускает на выполнение недостающие процессы согласно своим настройкам. Далее процесс мониторит наличие заданных процессов согласно установленному интервалу. Как только обнаруживается отсутствие одного из заданных процессов, он запускается повторно.

Запуск и мониторинг процессов осуществляется последовательно, поэтому если задан список из 10 процессов на запуск и у каждого из процессов задан таймаут перед запуском в одну секунду, то десятый процесс запустится через 10 секунд. При повторных запусках задержка не учитывается. Процессы запускаются в порядке их следования в конфигурационном файле.

Если во время запуска `spymng` не обнаружил никаких конфигурационных файлов, то он по умолчанию, мониторит только процесс `ies-control`.

Для запуска `ies-control` используется скрипт `autorun.sh`.

### Конфигурационный файл `spymng.ini`

№	Название	Описание
1	Мониторить <code>ies-control</code>	Проверять наличие процесса <code>ies-control</code> . Для его запуска вызывается скрипт <code>./autorun.sh</code> . 1 — проверять. Значение по умолчанию. 0 — не проверять.
2	Период	Периодичность проверки, в секундах. Значение по умолчанию — 15 секунд.
3	Резерв	Поле зарезервировано.

Пример:

```
1 5 0
```

`spymng` будет проверять наличие процесса `ies-control` раз в пять секунд.

Конфигурационный файл `spymng_run.ini` может содержать произвольное количество строк вида :

№	Название	Описание
1	Псевдоним процесса	Псевдоним процесса назначается процессу для того что бы отличать разные экземпляры процессов, их назначение и тип используемых ресурсов. Для задания псевдонима используется символьная ссылка. Перед созданием ссылки приложение пытается удалить файл с именем Псевдонима процесса. Псевдоним процесса может совпадать с именем процесса, в этом

№	Название	Описание
		случае ссылка не создаётся.
2	Таймаут	Задержка перед запуском процесса, в секундах.
3	Имя процесса	Имя запускаемого процесса.
4	Параметры	Параметры которые будут переданы процессу.
5	Резерв	Поле зарезервировано.

Пример:

```
./itdsbridgeCOM1 0 ./itdsbridge 0 0
./itdsbridgeCOM2 0 ./itdsbridge 1 0
./itdsbridgeCOM3 0 ./itdsbridge 2 0
./itdsbridgeCOM4 0 ./itdsbridge 3 0
./itdsbridgeCOM5 0 ./itdsbridge 4 0
./itdsbridgeCOM6 0 ./itdsbridge 5 0
./itdsbridgeCOM7 0 ./itdsbridge 6 0
./itdsbridgeCOM8 0 ./itdsbridge 7 0
./itdsbridgeCOM9 0 ./itdsbridge 8 0
./itdsbridgeCOM10 0 ./itdsbridge 9 0
```

В примере показан запуск и мониторинг 10 процессов itdsbridge. Псевдонимы содержат в своём названии обслуживаемый последовательный порт. Каждому процессу передаётся номер процесса, по которому он находит свою конфигурацию. Задержек перед запуском процессов нет.

Символьная ссылка (Symbolic link) — специальный файл в файловой системе, для которого не формируются никакие данные, кроме одной текстовой строки с указателем. Эта строка трактуется как путь к файлу, который должен быть открыт при попытке обратиться к данной ссылке (файлу). Символьная ссылка занимает ровно столько места на файловой системе, сколько требуется для записи её содержимого (нормальный файл занимает как минимум один блок раздела).

Целью ссылки может быть любой объект — например, другая ссылка, файл, папка или даже несуществующий файл (в последнем случае при попытке открыть его должно выдаваться сообщение об отсутствии файла). Ссылка, указывающая на несуществующий файл, называется висячей.

Пример :

```
ln -s цель имя_ссылки
```

Создаётся символическая ссылка.

Жёсткой ссылкой (hard link) в файловых системах называется структурная составляющая файла — описывающий его элемент каталога. Файл представляет собой структуру блоков данных на диске, имеющую уникальный индексный дескриптор (или inode) и набор атрибутов (метаинформацию). Жёсткая ссылка связывает индексный дескриптор файла с каталогом и даёт ему имя. У файла может быть несколько жёстких ссылок: в таком случае он будет фигурировать на диске одновременно в различных каталогах и/или под различными именами. Все ссылки одного файла равноправны и неотличимы друг от друга — нельзя сказать, что файл существует в таком-то каталоге, а в других местах есть лишь их копии. Удаление любой из ссылок приводит к удалению файла лишь в том случае, когда удалены все жёсткие ссылки на него (и он закрыт всеми программами). Жёсткие ссылки могут существовать только в пределах одного логического раздела диска.

Пример :

```
ln цель имя_ссылки
```

Создаётся жёсткая ссылка.

Так для создания символической ссылки, используемой для создания псевдонима, можно выполнить команду:

```
ln -s ./itdsbridge ./itdsbridgeCOM1
```

## 2.9 Компонент SQL:Менеджер

sqlmng.so

Исполнительный модуль:

Размещение конфигурации: CFG/sqlmng/sqlmng.ini

Название в конфигураторе: SQL:Менеджер

Версия: 1.0.8.2

Компонент SQL-менеджер предназначен для записи поступающей в контроллер информации в БД. Также SQL-менеджер обеспечивает обработку и выполнение команд из БД (например так реализовано телеуправление). Компонент поддерживает работу с двумя типами СУБД: MySQL и Microsoft SQL Server.

Сигналы попадающие в контроллер хранятся в так называемой очереди, откуда они выбираются по мере их записи в БД.

*Примечание:* Начиная с версии БД 4.0 SQL-менеджер самостоятельно осуществляет запись параметров в поля таблиц Alarms, arc\_CNT, arc\_Current, arc\_TS. Также SQL-менеджер обеспечивает работу менеджера периодических архивов, который осуществляет создание минутных архивов.

В TOPAZ DAS компонент представлен набором файлов (таблиц):

№	Наименование	Закладка в конфигураторе	Описание
1	sqlmng.ini	«Общие настройки»	Таблица настроек sql-менеджера и серверов БД
2	_0_sendTS.ini	«Передача ТС»	Таблица записи дискретных параметров в БД
3	_1_sendA.ini	«Передача ТИ»	Таблица записи аналоговых параметров в БД
4	_2_sendC.ini	«Передача ТИИ»	Таблица записи счетно-импульсных параметров в БД
5	_3_recvTU.ini	«Прием ТУ»	Таблица приема команд телеуправления из БД
6	_4_recvTS.ini	«Прием ТС»	Таблица чтения дискретных параметров из БД
7	_5_recvA.ini	«Прием ТИ»	Таблица чтения аналоговых параметров из БД
8	_6_recvC.ini	«Прием ТИИ»	Таблица чтения счетно-импульсных параметров из БД
9	_7_fsend.ini	«Передача файлов»	Таблица записи файлов в БД
10	_8_frecv.ini	«Прием файлов»	Таблица чтения файлов из БД
11	_9_recvTR.ini	«Прием ТР»	Таблица приема команд телерегулирования из БД

### 2.9.1 Таблица «Общие настройки»

Конфигурационный файл разделен на секции.

Все ключи имеют формат <имя\_параметра>=<значение>

Версия компонента записывается при старте в файл /home/ITDS/LOG/fileversion.log

Основные события компонент записывает в файл /home/ITDS/LOG/sqlmng.log

Конфигурационный файл: ./CFG/sqlmng.ini

Секция COMMON:

Имя параметра	Значение
TelecomplexID	Числовой идентификатор телекомплекса (по умолчанию 1)
StationID	Числовой идентификатор подстанции (по умолчанию 1)
DelayedStartTimeout	Временная задержка отложенного старта компонента, сек (по умолчанию 0)
IdleTimeout	Максимальное время ожидания после неудачной попытки подключения к одному из сконфигурированных серверов, сек (по умолчанию 1)
MaxDiscretes	Размер очереди для дискретных сигналов (по умолчанию 100)
MaxAnalog	Размер очереди для аналоговых сигналов (по умолчанию 100)
MaxCounters	Размер очереди для счетчиков (по умолчанию 100)
TCTimeout	Максимальное время ожидания ответа от iec-controls на переданное ТУ, сек (по умолчанию 1)
Debug	Вывод отладочной печати в консоль (YES/NO) (по умолчанию NO)
LineStatusDiscrete	Дискрет состояния связи: 0 – нет связи ни с одним из SQL серверов; 1 – связь с сервером есть, компонент активен.
MaxTC	Максимальное число дискретных, аналоговых сигналов или счетчиков, которые могут быть загружены в БД за один проход поллинга
LibPath	Указание на каталог, где находится библиотека клиента MySQL По умолчанию /home/ITDS/LIB
LibName	Имя библиотеки клиента MySQL (по-умолчанию libmysqlclient.so)
Parms	Параметризация модуля (см.табл. 2.10.1)
DiscretsQueue	Запись количества дискретов в очереди, в значение счётчика №X. Значение следует записывать в формате: CX, где X – номер счётчика в базе параметров куда будет осуществляться запись.
AnalogQueue	Запись количества аналогов в очереди, в значение счётчика №X. Значение следует записывать в формате: CX, где X – номер счётчика в базе параметров куда будет осуществляться запись.
CountersQueue	Запись количества счетчиков в очереди, в значение счётчика №X. Значение следует записывать в формате: CX, где X – номер счётчика в базе параметров куда будет осуществляться запись.
FileAckTimeout	Работа с файлами. Максимальное время ожидания команды подтверждения от файлового менеджера, сек (по умолчанию 2)
FileResultTimeout	Работа с файлами. Максимальное время ожидания команды о результате выполнения от файлового менеджера, сек (по умолчанию 30)
FileMngWaitTimeout	Работа с файлами. Максимальное время ожидания запуска файлового менеджера при первом старте, сек (по умолчанию 5)
EnableAperture	Учёт апертур аналоговых сигналов при записи в архив: 0 – не учитывать апертуру 1 – учитывать апертуру



Имя параметра	Значение
	( по умолчанию 0 ) Примечание: учет апертур не влияет на формирование значений периодических архивов (минутные, часовые и т.д.). При подсчете средних значений используются все пришедшие сигналы, без учета их апертур.
ParamsCountInQuery	Макимальное количество сигналов (дискретов, аналогов или счетчиков) отправляемых в одном SQL-запросе. Значение по умолчанию: 1000.
AckMode	Режим квитирования: 0 – сброс квитированности сигнала происходит при переходе из достоверного в недостоверное значение, а также при переходе из 0 в достоверную 1. 1 - сброс квитированности сигнала происходит только при переходе сигнала из 0 в 1 в независимости от его достоверности.
WriteChangeQuality	Делать ли запись в журнал (таблица Alarms) при изменении достоверности сигнала. По умолчанию запись отключена, для включения записи задать значение: YES.
DelayBeforeAveraging	Задержка в миллисекундах между окончанием минуты и началом подсчёта среднего значения для записи в периодический архив (минутный). Значение по умолчанию: 500мс. При уменьшении этого параметра необходимо учитывать, что сигналы приходящие на контроллер с задержкой превышающей DelayBeforeAveraging не будут учтены при расчёте среднего значения.
DelayAfterConnection	Задержка в миллисекундах от момента соединения SQL-менеджера с SQL-сервером до начала создания периодических архивов (минутных). Эта задержка нужна для того, чтобы значения сигналы находящиеся в очереди успели обработаться и попасть в периодический (минутный) архив. Значение следует выбирать в зависимости от общего кол-ва сигналов, производительности контроллеров и типа используемого SQL-сервера. Значение по умолчанию: 10000 мс.
WriteParametersRegardless	Признак записи значения сигнала (аналога) в таблицу текущих значений, независимо от его апертуры. 0 – делать запись в таблицу текущих значений, только если изменение значения сигнала превысило апертуру; 1 – делать запись в таблицу текущих значений, независимо от изменения сигнала и его апертуры.

2.9.1.1 Таблица параметризации работы компонента  
Возможные значения поля «Parms» секции «Common»:

Число (десятичное)	БИТ	Описание
128	7	0 - обычная работа мастера. Активация вне зависимости от состояния MAIN/STANDBY TOPAZ DAS 1 - работа в зависимости от режима MAIN/STANDBY TOPAZ DAS
32768	15	1 - функция активирована. При запуске процесса из командной строки терминала в его окно выполняется вывод отладочной информации

Секция **ServerX**: (где X=1..16)

IP	Адрес сервера в сети
port	Адрес порта SQL-сервера
user	Имя пользователя
password	Пароль доступа
db_name	Имя базы данных
b_type	Тип используемой БД: MYSQL – используется база данных MySQL, MSSQL – используется база данных MSSQL. Значение по умолчанию: MYSQL.
sql_connect_timeout	Максимальное время ожидания подключения к SQL-серверу в секундах (по умолчанию 0 – время ограничено настройками системы)
sql_read_timeout	Максимальное время ожидания от SQL-сервера результата выполнения команды чтения (по умолчанию 30 секунд). Если 0 – время ожидания ограничено настройками системы (обычно 30 минут)
sql_write_timeout	Максимальное время ожидания от SQL-сервера результата выполнения команды записи (по умолчанию 30 секунд). Если 0 – время ожидания ограничено настройками системы (обычно 30 минут)

Для компонента можно описать до 16 серверов. Первый сервер (секция Server1) по умолчанию является основным, остальные – резервные. После потери связи с основным сервером компонент делает попытки подключиться к серверу 2, затем 3 и т.д. Если не удалось подключиться ни к одному из резервных серверов, компонент (после истечения времени IdleTimeout) снова попытается установить связь с основным сервером и т.д., до момента установления связи с одним из серверов.

Пример конфигурационного файла компонента (все параметры, кроме IP-адресов серверов, имеют значения по умолчанию):

```

;
; SQL Manager Configuration File
;
[COMMON]
; Идентификатор ТелеКомплекса
TelecomplexID=1
; Время в секундах отложенного старта компонента
DelayedStartTimeout=0
; Время «простоя» в секундах при невозможности
; подключиться ни к одному из серверов (т.е. после
; неудачного подключения к любому из серверов, компонент
; будет ждать IdleTimeout секунд, после чего будет
; пытаться снова и снова)
IdleTimeout=1
; Размер очереди для дискретных сигналов
MaxDiscretes=3
; Размер очереди для аналоговых сигналов
MaxAnalog=3
; Размер очереди для счетчиков
MaxCounters=3
; Таймаут в секундах ожидания ответа (подтверждения/отклонения)
; на команду ТУ от мастера телеуправления
TTimeout=1
; Включение/выключение (YES/NO) отладочной печати в консоль
Debug=NO
; Дискрет состояния связи с БД

```

```
LineStatusDiscrete=0
; Максимальное число параметров за один проход поллинга
MaxTC=7
```

```
[SERVER1]
IP=172.19.1.15
port=3306
user=root
password=root
db_type=MYSQL
db_name=TM_DB
sql_connect_timeout =1
```

```
[SERVER2]
IP=172.19.1.16
port=3306
user=root
password=root db_type=MYSQL
db_type=MYSQL
db_name=TM_DB
sql_connect_timeout =1
```

**ВНИМАНИЕ!** При переполнении входной очереди параметров (аналоговые, дискретные сигналы или счетчики) новые параметры добавляться НЕ БУДУТ. При этом в log-файле будет сделана запись **\*\*Error\*\***: TC (или TI, CNT): Input queue overflow!

## 2.9.2 Таблица «Передача ТС»

Файл таблицы содержит нерегламентированное количество записей (строк), в каждой из которых указывается **6** параметров:

№	Наименование	Описание
1	«ID объекта источника»	Идентификатор объекта автоматизации (электрическая подстанция, насосная станция и т.д.)
2	«ID телекомплекса источника»	Идентификатор телекомплекса внутри объекта автоматизации
3	«№ в базе источника»	Первый номер элемента в базе контроллера присоединения ближнего к sql менеджеру
4	«№ в базе приемника»	Первый номер элемента в базе контроллера сбора
5	«Количество»	Количество параметров, длина списка
6	«№ процесса в базе ист.»	Идентификатор процесса для телекомплекса

## 2.9.3 Таблица «Передача ТИ»

Файл таблицы содержит нерегламентированное количество записей (строк), в каждой из которых указывается **6** параметров. Формат таблицы полностью идентичен таблице 2.9.2 «Прием ТС».

## 2.9.4 Таблица «Передача ТИИ»

Файл таблицы содержит нерегламентированное количество записей (строк), в каждой из которых указывается **6** параметров. Формат таблицы полностью идентичен таблице 2.9.2 «Прием ТС».

### 2.9.5 Таблица «Прием ТУ»

Файл таблицы содержит нерегламентированное количество записей (строк), в каждой из которых указывается **6** параметров. Формат таблицы полностью идентичен таблице 2.9.2 «Прием ТС».

### 2.9.6 Таблица «Прием ТИ»

Файл таблицы содержит нерегламентированное количество записей (строк), в каждой из которых указывается **6** параметров. Формат таблицы полностью идентичен таблице 2.9.2 «Прием ТС».

### 2.9.7 Таблица «Прием ТИ»

Файл таблицы содержит нерегламентированное количество записей (строк), в каждой из которых указывается **6** параметров. Формат таблицы полностью идентичен таблице 2.9.2 «Прием ТС».

### 2.9.8 Таблица «Прием ТИИ»

Файл таблицы содержит нерегламентированное количество записей (строк), в каждой из которых указывается **6** параметров. Формат таблицы полностью идентичен таблице 2.9.2 «Прием ТС».

### 2.9.9 Таблица «Передача файлов»

Файл таблицы содержит нерегламентированное количество записей (строк), в каждой из которых указывается **5** параметров:

№	Наименование	Описание
1	«ID объекта источника»	Идентификатор объекта автоматизации (электрическая подстанция, насосная станция и т.д.)
2	«ID телекомплекса источника»	Идентификатор телекомплекса внутри объекта автоматизации
3	«№ файла в базе источника»	Первый номер локального идентификатора файла в базе контроллера присоединения ближнего к sql менеджеру
4	«№ файла в базе приемника»	Первый номер локального идентификатора файла в базе контроллера сбора
5	«Количество»	Количество параметров, длина списка
6	«№ процесса в базе ист.»	Идентификатор процесса для телекомплекса

### 2.9.10 Таблица «Прием файлов»

Файл таблицы содержит нерегламентированное количество записей (строк), в каждой из которых указывается **5** параметров. Формат таблицы полностью идентичен таблице 2.9.10 «Прием ТС».

### 2.9.11 Таблица «Прием ТР»

Файл таблицы содержит нерегламентированное количество записей (строк), в каждой из которых указывается **6** параметров. Формат таблицы полностью идентичен таблице 2.9.2 «Прием ТС».

## 2.10 Триггеры

libtriggers.so

Исполнительный модуль:

Размещение конфигурации: CFG/triggers\_#

Название в конфигураторе: ТРИГГЕРЫ\_#

Версия: 1.0.0.4

где # - номер экземпляра компонента

В TOPAZ DAS каждый экземпляр компонента представлен набором файлов (таблиц):

№	Наименование	Закладка в конфигураторе	Описание
1	tg1.ini	«Триггеры»	Таблица описывает настройки триггеров.

### 2.10.1 Таблица «Триггеры»

Файл настройки содержит ограниченное (65535) количество записей (строк), в каждой из которых указывается 6 параметров:

	Наименование	Описание
1	ТС Вход	Номер входного, контролируемого, дискрета.
2	ТС Выход	Номер выходного дискрета для вывода результата обработки.
3	ТУ Сброс	Номер телеуправления для сброса триггера в исходное состояние.
4	Опорное значение	Значение, с которым сравниваем входной параметр, и по равенству с которым срабатывает триггер.
5	Статус ON	Численное значение, соответствующее статусу сработавшего (однократно «поймавшего» событие) триггера и выводимое в дискретный параметр «ТС.Выход».
6	Статус OFF	Численное значение, соответствующее статусу взведенного триггера (триггера в нормальном состоянии) и выводимое в дискретный параметр «ТС.Выход».

### 2.10.2 Описание алгоритма работы компонента «Триггеры»

Компонент, для каждой записи в конфигурационном файле, ожидает в поле «ТС Вход» появления значения «Опорное значение». После наступления этого события в поле «ТС Выход» записывается значение «Статус ON». Когда компонент получает телеуправление «Отключить» с номером «ТУ Сброс» и «ТС Вход» не равен «Опорное значение» в поле «ТС Выход» записывается значение «Статус OFF». Метка времени параметра «ТС Выход» изменяется в любом случае.

ID Задачи в «ТУ:Менеджере» - 16394

## 2.11 Файловый менеджер

Исполнительный модуль:	fmng.so
Размещение конфигурации:	CFG/fmng
Название в конфигураторе:	Файловый менеджер
Версия:	2.0.9.0

В TOPAZ DAS каждый экземпляр компонента представлен набором файлов (таблиц):

№	Наименование	Закладка в конфигураторе	Описание
1	_0_common.ini	Настройки	Общие параметры пересылки
2	_1_main.ini	Файлы	Настройка пересылки файлов
3	_2_buses.ini	Магистралы	Список магистралей, участвующих в файловом обмене
4	_3_send.ini	Передача	Настройка передачи файлов
5	_4_receive.ini	Прием	Настройка приема файлов

### 2.11.1 Таблица «Общие»

Файл таблицы содержит одну строку, в каждой указываются 6 параметров:

№	Наименование	Описание
1	№ Телекомплекса	Номер телекомплекса
2	Временная директория	Адрес директории, в которой находятся файлы в процессе передачи
3	Количество файлов	Количество одновременно обрабатываемых файлов. Если 0, то не ограничено
4	Таймаут, мс	Время ожидания подтверждения распознавания команды, мс
5	Корневая директория	Определяется корневой путь для хранения файлов с устройств
6	PARMs	Параметризация работы компонента

2.11.1.1 Таблица параметризации работы компонента.

Возможные значения поля «PARMs» таблицы 2.11.1 «Общие».

Число (десятичное)	БИТ	Описание
16384	15	Бит установлен – функция активна. Выводить диагностическую информацию на экран.
32768	16	Бит установлен – функция активна. Записывать диагностическую информацию в файл.

### 2.11.2 Таблица «Файлы»

Файл таблицы содержит неограниченное число строк, в каждой из которых указывается 10 параметров:

№	Наименование	Описание
1	№ файла	номер файла
2	№ родителя	номер родительской директории
3	Тип	Тип файла:

№	Наименование	Описание
		0 – статический файл 1 – статическая директория 2 – динамический файл 3 – динамическая директория 4 – блокируемый файл
4	Имя	Шаблон для формирования имени файла
5	Путь	Имя директория хранения файла
6	Формат файла	0 – обычный 1 – comtrade 60870 2 – файл с именем 3 – zip архив 4 - comtrade 60870 (2013)
7	Количество	Количество файлов, длина списка
8	PARMs	Параметризация обработки файла
9	ТОпроса,с	Период опроса в секундах.
10	Максимальный размер, МБ	Ограничение по объёму занимаемого места на жёстком диске в МБ (0 – не ограничено). Данное поле используется только для файлов типа 3 (динамическая директория). При превышении данного ограничения удаляются самые старые файлы.

При установке формату файла значения 2 (файл с именем) файловый менеджер в начало передаваемого файла добавит заголовок, с указанием имени данного файла на контроллере-источнике.

Начиная с версии 2.0.2.0 в контролируемых директориях (тип = 2,3, путь – не пустой) файловый менеджер создаёт служебный файл (.dir.conf), в котором сохраняет соответствие имени файла с выделенным для него номером, для восстановления номеров после перезагрузки.

#### 2.11.2.1 Таблица параметризации работы компонента.

Возможные значения поля «PARMs» таблицы 2.11.2 «Файлы».

Число (десятичное)	БИТ	Описание.
1	1	Бит установлен – функция активна. При переполнении динамической директории вести архив.
32768	16	Бит установлен – функция активна. Печать диагностическую информацию о файле на экран.

#### 2.11.3 Таблица «Магистраль»

Файл таблицы содержит неограниченное число строк, в каждой из которых указывается 8 параметров:

№	Наименование	Описание
1	Магистраль	Номер магистраль драйвера, реализующего обмен файлами с «нижними» устройствами (мастер/клиент)
2	ID задачи	Идентификатор драйвера (компонента) обмен файлами с «нижними» устройствами
3	№ задачи1	Номер экземпляра компонента «ID задачи» исполнителя, реализующего обмен файлами. Должен соответствовать номеру экземпляра компонента в списке компонентов конфигууратора. Нумерация с 0

№	Наименование	Описание
4	№ задачи <sup>2</sup>	Только для шлейфов IEC101M, организующих составную магистраль. Обязательный номер второго экземпляра компонента «IEC101M». Для остальных задач поле устанавливается равным «-1»
5	Таймаут, с	Время ожидания завершения текущей файловой операции, с
6	PARMs	1 бит – отключить очередь спорадической передачи
7	Повторы	Количество повторных запросов файла, в случае неудачи
8	Резерв	Зарезервировано

2.11.3.1 Таблица параметризации работы компонента.

Возможные значения поля «PARMs» таблицы 2.11.3 «Магистрالی».

Число (десятичное)	БИТ	Описание.
128	8	Бит установлен – функция активна. Данный драйвер работает не зависимо от состояния MAIN/STANDBY.
32768	16	Бит установлен – функция активна. Печатать в консоль диагностическую информацию обмена.

#### 2.11.4 Таблица «Передача»

Файл таблицы содержит неограниченное число строк, в каждой из которых указывается 3 параметра:

№	Наименование	Описание
1	№ Файла	Связка с таблицей 2.11.2 «Файлы»
2	№ Магистрالی	Связка с таблицей 2.11.3 «Магистрالی»
3	Количество	Количество элементов – длина списка

#### 2.11.5 Таблица «Прием»

Файл таблицы содержит неограниченное число строк, в каждой из которых указывается 3 параметра:

№	Наименование	Описание
1	№ Файла	Связка с таблицей 2.11.2 «Файлы»
2	№ Магистрالی	Связка с таблицей 2.11.3 «Магистрالی»
3	Количество	Количество элементов – длина списка



## 2.12 ICMP PINGER (Контроль связи)

Исполнительный модуль: pinger.so  
Размещение конфигурации: CFG/pinger\_#  
Название в конфигураторе: ICMP PINGER (Контроль связи)  
Версия: 1.0.0.0  
где # - номер экземпляра компонента

В TOPAZ DAS каждый экземпляр компонента представлен набором файлов (таблиц):

№	Наименование	Закладка в конфигураторе	Описание
1	pinger_clients.ini	«Адреса»	Таблица описания настройки IP адресов и дискретов связи
2	pinger_config.ini	«Настройки передачи»	Строка описания настройки параметров ICMP пакетов

### 2.12.1 Таблица «Адреса»

Файл таблицы содержит не регламентированное количество записей (строк), в каждой из которых указываются 2 параметра:

№	Наименование	Описание
1	IP.client	IP-адрес пингуемого устройства
2	ТС.связи	Номер дискрета связи в базе дискретов

### 2.12.2 Таблица «Настройки передачи»

Файл содержит строку в которой указываются 8 параметров:

№	Наименование	Описание
1	Число пакетов	Число ICMP пакетов, отправляемых за раз
2	Таймаут	Время ожидания ответа в мс.
3	TTL	Срок жизни пакета
4	Число не вернувшихся пакетов	Число потерянных пакетов, после которого считается связь разорванной
5	Интервал	Интервал времени в мс. через который отправляются пакеты
6	Множитель	Увеличение интервала в n раз при потере связи
7	Путь к файлу логов	Путь к лог файлу
8	Parms	Режим работы

### 2.12.3 Таблица параметризации работы компонента

Число (десятичное)	БИТ	Описание
1	0	Работа в режиме MAIN
2	1	Работа в режиме STANDBY
4	2	Писать в файл при изменении дискрета
8	3	Выводить статистику на экран
16-32768	4-16	Не используются

#### 2.12.4 Описание алгоритма работы компонента «Контроль связи»

Компонент с заданным интервалом времени последовательно отправляет заданное *Число пакетов ICMP (ping)* на указанный IP адрес.

В случае потери более заданного *Числа не вернувшихся пакетов* связь считается разорванной и происходит сброс дискрета связи (ТС.связи). При этом пакеты продолжают посылаться с увеличенной на *Множитель* периодичностью.

Если вернулось пакетов больше чем число *Потерь*, то связь считается установленной и происходит установка дискрета связи.

Для непрерывной отправки пакетов интервал следует задать равным 0.

Настройки передачи являются общими для всех адресов компонента, для проверки связи с другими настройками передачи следует использовать несколько экземпляров компонента.



## 2.13 Компонент «Менеджер процессов»

Исполнительный модуль: pmng.so  
Размещение конфигурации: /CFG/procmng/  
Название в конфигураторе: Менеджер процессов  
Версия: 1.0.0.11  
где # - номер экземпляра компонента

Компонент «Менеджер процессов» предназначен для контролирования состояния дочерних процессов. В зависимости от конфигурации компонента, «Менеджер процессов» контролирует перечень загруженных и выгруженных дочерних задач главного процесса «iec-controls».

В ИТДС компонент преобразования входных параметров представлен набором файлов (таблиц):

№	Наименование	Закладка в конфигураторе	Описание
1	proclist.ini	Профили процессов	Профили контролирую периодичность сканирования запущенных процессов и временные задержки перед загрузкой/остановом конкретного приложения.
2	profile.ini	Список процессов	Перечень дочерних задач, состояние которых необходимо контролировать. В зависимости от заданных параметров, «Менеджер процессов» будет загружать или выгружать из памяти указанные приложения.

### 2.13.1 Таблица «Профили процессов»

Файл таблицы содержит:

№	Наименование	Описание
1	Идентификатор профиля	Уникальный целочисленный индекс профиля, который предназначен для связывания профиля и процесса из списка процессов
2	Задержка перед запуском, мс	Задержка перед запуском процессов, связанных с данным профилем
3	Задержка перед остановом, мс	Задержка перед остановом процессов, связанных с данным профилем
4	PARMs	зарезервировано
5	Период сканирования, с	период сканирования на нахождение процесса в целевом для менеджера режиме

### 2.13.2 Таблица «Список процессов»

Файл таблицы содержит:

№	Наименование	Описание
1	Имя процесса	Имя процесса, который необходимо запустить. Необходимо указывать с относительным путем (пример: <b>./iec-controls</b> )
2	Имя символьной ссылки	Имя символьной ссылки, которую необходимо запустить. Необходимо указывать с относительным путем (пример: <b>./EX001</b> )
3	Аргумент	Аргумент командной строки для запуска символьной ссылки. Для

№	Наименование	Описание
	командной строки	дочерних процессов <b>EXxxx</b> , в качестве аргумента запуска используется индекс данного процесса (пример: для <b>./EX001</b> в качестве аргумента необходимо указать <b>1</b> )
4	Статус работы процесса	статус работы процесса в зависимости от MAIN /STANDBY состояния главного процесса. 0 - процесс не должен работать никогда 1 - только MAIN 2 - только STANDBY 3 - процесс должен работать всегда
5	Идентификатор профиля	Связь с id в файле profile.ini если поле равно 0 то используются нулевые значения по умолчанию
6	Дискрет управления	Зарезервировано. Индекс дискрета, который управляет состоянием процесса: 0 - выгружен, 1 загружен

## 2.14 Компонент «Интерпретатор сценариев»

Исполнительный модуль: lua\_engine.so  
Размещение конфигурации: /CFG/ lua\_engine\_#/  
Размещение файлов с функциями /CFG/ lua\_scripts/  
Название в конфигураторе: Интерпретатор сценариев  
Версия: 1.0.0.11  
где # - номер экземпляра компонента

Компонент «Интерпретатор сценариев» предназначен для выполнения пользовательских задач, представленных в виде функций, расположенных в соответствующих библиотеках. Все пользовательские задачи описываются на наречии языка lua (<http://www.lua.org/>). Задачи выполняются по принципу конвейера. Из конфигурационного файла считываются параметры задач, и формируется стек задач, который в дальнейшем перезапускается с определенным интервалом. Пользователю доступен ограниченный набор API, для осуществления взаимодействия с системным приложением «ies-controls». Вместе с модулем, поставляются системные библиотеки функций, которые содержат решения наиболее часто встречающихся задач.

В ИТДС компонент преобразования входных параметров представлен набором файлов (таблиц):

№	Наименование	Закладка в конфигураторе	Описание
1	lua_common.cfg	Общие	Общие настройки модуля, включающие базовые настройки работы модуля
2	lua_tasks.cfg	Задачи	Перечень задач, включающих ссылку на библиотеку имя функции и перечень аргументов, которые выполняются модулем «Интерпретатор сценариев»

### 2.14.1 Таблица «Общие»

Файл таблицы содержит:

№	Наименование	Описание
1	Задержка перед стартом, мс	Временная задержка перед стартом конвейера пользовательских задач
2	Период выполнения задач, мс	Ориентировочная продолжительность выполнения конвейера задач
3	Минимальный интервал между выполнениями, мс	Минимальный интервал перезапуска конвейера задач
4	PARMs	зарезервировано

Пример строки из конфигурационного файла:

```
100<tab>200<tab>200<tab>0<CRLF>
```

Пометки: Задержка перед очередным запуском конвейера вычисляется по следующему алгоритму.

Если  $dt > T_{max}$ , используем задержку  $T_{min}$

Если  $dt < T_{max}$  И  $(T_{max} - dt) < T_{min}$ , используем задержку  $T_{min}$

Если  $dt < T_{max}$  И  $(T_{max} - dt) > T_{min}$ , используем задержку  $(T_{max} - dt)$

Где

$dt$  – реальное время выполнения конвейера задач, мс

$T_{max}$  - Ориентировочная продолжительность выполнения конвейера задач, мс (lua\_common.cfg)

$T_{min}$  - Минимальный интервал перезапуска конвейера задач, мс (lua\_common.cfg)

## 2.14.2 Таблица «Задачи»

Файл таблицы содержит:

№	Наименование	Описание
1	Имя библиотеки	Имя пользовательской библиотеки, расположенной в /CFG/ lua_scripts/
2	Имя функции	Имя прикладной функции
3	Аргументы функции	Перечень аргументов, передаваемых. Доступен расширенный синтаксис задания аргументов в виде диапазонов значений (только для индексов в базе Дискретов/Аналогов/Счетчиков). Для задания диапазона (массива), необходимо аргументы заключить в квадратные скобки “[...]”. Если в функцию необходимо передать диапазон последовательных значений, например “1, 2, 3, 4, 5”, то необходимо использовать следующий синтаксис “[ (1-5) ]”. В диапазон могут включаться и одиночные значения, например: “[25, 17, (1-5), 27, 11]”
3	Резерв	зарезервировано
4	PARAMs	зарезервировано
5	Размер очереди DEvents	Количество дискретных событий, которые обрабатываются за один проход
6	Размер очереди AEvents	Количество аналоговых событий, которые обрабатываются за один проход
7	Размер очереди CEvents	Количество событий счетчиков, которые обрабатываются за один проход
8	Задержка между вызовом прикладных задач, мс	зарезервировано
9	Максимальная продолжительность работы компонента без задержки, мс	Продолжительность работы стека задач без задержки. Предназначен для балансировки нагрузки на CPU.
9	Величина задержки после макс. продолжительности работы компонента, мс	Предназначен для балансировки нагрузки на CPU.

Пример строки из конфигурационного файла:

```
“TestLib”<tab>”Test”<tab>0<tab>500<tab>0<CRLF>
```

## 2.14.3 Таблица «Системные библиотеки»

№	Имя функции	Описание
1	/CFG/ lua_scripts/DasSystem.lua	Библиотека системных функций
2	/CFG/ lua_scripts/DasUtils.lua	Библиотека функций по решению рутинных прикладных задач

№	Имя функции	Описание
3	/CFG/ lua_scripts/DasComponents.lua	Библиотека функций по управлению питанием



## 2.15 Декодер команд

cmddecoder.so

Исполнительный модуль:

Размещение конфигурации: CFG/ cmddecoder \_#

Название в конфигураторе: Декодер команд

Версия: 1.0.4.0

где # - номер экземпляра компонента

Компонент предназначен для преобразования или генерации команды (телеуправления/телерегулирования) в заранее заданное значение параметра (дискрета). В зависимости от того, задана или нет «директория хранения файлов восстановления», при старте производится восстановление последних значений параметров.

В TOPAZ DAS каждый экземпляр компонента представлен набором файлов (таблиц):

№	Наименование	Закладка в конфигураторе	Описание
1	_1_common.ini	“Общие”	Общие настройки работы компонента
2	_2_receive.ini	“Прием команд”	Таблица настроек приема команд
3	_3_send.ini	“Передача команд”	Таблица настроек передачи команд
4	_4_receivesv.ini	“ Прием телерегулирований”	Таблица настроек приема телерегулирований (уставок)
5	_5_sendsv.ini	“Передача телерегулирований”	Таблица настроек передачи телерегулирований (уставок)
6	_6_unauthorize.ini	“Несанкционированные ТУ”	Таблица настроек оповещения о несанкционированном доступе

### 2.15.1 Таблица «Общие настройки»

Файл таблицы содержит одну единственную строку, в которой указываются 2 параметра:

№	Наименование	Описание
1	Parms	Параметризация работы компонента
2	Директория	Директория хранения файлов восстановления

#### 2.15.1.1 Таблица параметризации работы компонента:

Число (десятичное)	БИТ	Описание
32768	16	Выводить отладочную информацию на экран

#### Файлы восстановления:

Данный компонент хранит 2 файла восстановления (оба файла бинарные)

1. Файл **последней конфигурации**, содержащий конфигурационные структуры.
2. Файл **последних значений параметров**.

При старте системы, производится сверка текущей конфигурации с последней, и восстановление последних значений параметров из таблицы приема команд, если его конфигурация не изменилась.

После старта компонента, если конфигурация менялась, то производится перезапись данного файла.

### 2.15.2 Таблица «Прием команд»

Файл таблицы содержит нерегламентированное число строк, в каждой из которых указываются 6 параметров:

№	Наименование	Описание
1	№ Команды	Номер команды в базе
2	Команда	Значение команды (Зависит от типа кадра)
3	№ в базе TOPAZ DAS	Номер параметра в базе дискретов
4	Значение	Значение которое помещается в дискрет
5	Parms	Параметризация работы (Зарезервировано)
6	Длительность, мс	Длительность импульсной команды. Если значение равно 0 - команда статическая. При импульсной команде происходит инициализация дискрета на старте достоверным "0".

При получении команды от менеджера телеуправления производится поиск и установка значений в параметры из таблицы «Прием команд»

ID Задачи в «ТУ:Менеджере» - 16403

### 2.15.3 Таблица «Передача команд»

Файл таблицы содержит нерегламентированное число строк, в каждой из которых указываются 7 параметров:

№	Наименование	Описание
1	№ в базе TOPAZ DAS	Номер параметра в базе дискретов
2	Состояние	Маска состояний, при которой производится генерация данного ТУ
3	Значение	Значение при котором генерируется команда
4	Тип команды управления	1 – однопозиционное управление 2 – двухпозиционное управление 3 – пошаговое регулирование
5	№ Команды	Номер команды в базе
6	Команда	Значение команды
7	Parms	Параметризация работы

1. Таблица маски состояний:

Число (десятичное)	БИТ	Описание
1-2048	1-12	Зарезервировано
4096	13	Отслеживать изменение бита замены
8192	14	Отслеживать изменение бита блокировки
16384	15	Отслеживать изменение бита динамики
32768	16	Отслеживать изменение бита достоверности

2.15.3.2 Таблица параметризации работы:

Число (десятичное)	БИТ	Описание
1	1	Выполнять команду при совпадении значения или состояния
2	2	Выполнять команду только при совпадении значения и состояния

#### Передача команд

При изменении параметра из таблицы «Передача команд» производится генерации

соответствующей значению команды.

Если **Parms равен 0** происходит генерация ТУ в случаях:

- изменения значения дискрета на заданное и без выставленных в дискрете битов состояний
- изменения значения дискрета на заданное и при изменении текущего состояния дискрета на соответствие "маске состояний"
- при значении дискрета заданному и изменении состояния дискрета, которое соответствует "маске состояний"

Пример:

12	16384	1	1	1	17	0
----	-------	---	---	---	----	---

При изменении дискрета с номером 12 в 1, а так же при появлении бита динамики и значения 1 будет сгенерировано телеуправление с номером 1 и командой включить (17)

Если **Parms равен 1** т происходит генерация ТУ в случаях:

- изменения значения дискрета на заданное и без выставленных в дискрете битов состояний
- изменения значения дискрета на заданное и при изменении текущего состояния дискрета на соответствие "маске состояний"
- при изменении состояния дискрета, которое соответствует "маске состояний", независимо от текущего значения дискрета

Пример:

12	32768	0	1	1	18	1
----	-------	---	---	---	----	---

При изменении состояния дискрета с номером 12 на неопределенное, а так же при изменении значения на 0 будет сгенерировано телеуправление с номером 1 и командой выключить (18)

Если **Parms равен 2** происходит генерация ТУ только при изменении значения дискрета на заданное и при изменении текущего состояния дискрета на соответствие "маске состояний"

Пример:

12	32768	0	1	1	18	2
----	-------	---	---	---	----	---

Телеуправление с номером 1 и командой выключить (18) будет сгенерировано только тогда, когда дискрет с номером 1 принимает значение 0, и состояние неопределённое.

ID Задачи в «ТУ:Менеджере» - 16404

#### 2.15.4 Таблица «Прием телерегулирований»

№	Наименование	Описание
1	№ Команды	Номер команды в базе
2	Команда	Значение команды (Зарезервировано)
3	№ в базе ТОPAZ DAS	Номер параметра в базе аналогов
4	Parms	Параметризация работы

2.15.4.1 Таблица параметризации работы:

Число (десятичное)	БИТ	Описание
1024	11	Запись выполняется в базу счётчиков

ID Задачи в «ТУ:Менеджере» - 16403

### 2.15.5 Таблица «Передача телерегулирований»

Файл таблицы содержит нерегламентированное число строк, в каждой из которых указываются 5 параметров:

№	Наименование	Описание
1	№ в базе TOPAZ DAS	Номер параметра в базе аналогов
2	Абсолютная апертура	Поле зарезервировано
3	Относительная апертура	Поле зарезервировано
4	№ Команды	Номер команды в базе
5	Parms	Параметризация работы

Для передачи телерегулирования необходимо в базу аналогов записать аналог с битом динамики. При выполнении телерегулирования бит динамики сбрасывается.

ID Задачи в «ТУ:Менеджере» - 16404

### 2.15.6 Таблица «Несанкционированные ТУ»

Файл таблицы содержит нерегламентированное число строк, в каждой из которых указываются 5 параметров:

№	Наименование	Описание
1	№ Ту	Номер параметра в базе аналогов
2	Id задачи	Идентификатор драйвера (компонента) оповещающее о ТУ
3	№ задачи1	номер экземпляра компонента «ID задачи» исполнителя ТУ. Должен соответствовать номеру экземпляра компонента в списке компонентов конфигулятора. Нумерация с 0.
4	№ задачи2	Только для шлейфов IEC101M, организующих составную магистраль. Обязательный номер второго экземпляра компонента «IEC101M». Для остальных задач поле устанавливается равным «-1»
5	№ Дискрета	Номер дискрета в базе DAS, в который записывается индикация
6	Parms	Поле зарезервировано

3 варианта оповещения:

1. Ту > 0, Идентификатор > -1 - оповещение для конкретного Ту с конкретной магистрали
2. Ту > 0, Идентификатор задачи = -1 - обобщенный дискрет для ТУ
3. ТУ = 0, Идентификатор > -1 - обобщенный дискрет для магистрали

Для одного № Ту допустимо несколько записей с разными вариантами оповещения.

## 2.16 Менеджер телерегулирования

Исполнительный модуль: trmng.so  
Размещение конфигурации: CFG/trmng  
Название в конфигураторе: Менеджер телерегулирования  
Версия: 1.1.3.1

Компонент предназначен для приема команд телерегулирования (аналоговых уставок), поступающих в систему от клиентов, их обработки/поиска и выполнения, а также для диагностирования результатов исполнения. Телерегулирование представляет из себя аналоговое значение, передающееся от мастера компонента к слэйву. В TOPAZ DAS компонент представлен набором файлов (таблиц):

№	Наименование	Закладка в конфигураторе	Описание
1	_0_common.ini	“Общие”	Таблица некоторых общих параметров компонента
2	_1_main.ini	“Главная”	Таблица содержащая полный перечень команд телерегулирований
3	_2_group.ini	“Группы уставок”	Таблица содержащая полный перечень групп уставок

### 2.16.1 Таблица «Общие»

Файл таблицы содержит одну единственную строку, в которой указываются 2 параметра:

№	Наименование	Описание
1	Логгер	Признак разрешения/запрета ведения протокола работы компонента в лог-файл (home/ITDS/LOG/tcontrols.log). 1-протоколирование разрешено, 0-запрещено.
2	PARAMs	Параметризация общих настроек компонента.

#### 2.16.1.1 Возможные значения поля «PARAMs» таблицы 2.4.1 “Общие”.

Число (десятичное)	БИТ	Описание.
1-16384	1-15	Зарезервировано для дальнейшего использования.
32768	16	Бит установлен – вывод отладочной информации в терминал.

### 2.16.2 Таблица «Главная»

Файл настройки содержит неограниченное количество записей (строк), в каждой из которых указывается 8 параметров:

№	Наименование	Описание
1	№ TP	Уникальный номер (идентификатор) телерегулирования (расшифровка в справочнике TP)
2	№ Устройства	Номер устройства в таблице драйвера (компонента), которому предназначено данное телерегулирование
3	ID задачи	Идентификатор драйвера (компонента) реализующего телерегулирование. Для команд обязательно указывается один из следующих идентификаторов компонентов исполнителей TP:

№	Наименование	Описание
4	№ задачи1	Обязательный номер экземпляра компонента «ID задачи» исполнителя ТУ. Должен соответствовать номеру экземпляра компонента в списке компонентов конфигулятора. Нумерация с 0.
5	№ задачи2	Только для шлейфов IEC101M, организующих составную магистраль. Обязательный номер второго экземпляра компонента «IEC101M». Для остальных задач поле устанавливается равным «-1»
6	PARMs	Параметризация функции текущего телерегулирования. Зарезервировано для дальнейшего использования.
7	Резерв	Зарезервировано для дальнейшего использования.
8	Таймаут, с	Таймаут в секундах ожидания результата команды (контрольный таймер) для текущей команды. Если параметр равен 0, то таймаут выставляется равным 30 с.
9	Дискрет блокировки	Если не 0, то значение 1 в данном дискрете блокирует выполнение данного ТР с соответствующей записью в лог файл.

#### 2.16.2.1 Возможные значения поля «PARMs» таблицы 2.16.2 “Главная”.

Число (десятичное)	БИТ	Описание
1-3	1-2	Режим работы. Комбинацией первых двух бит задается поведение управления данным телерегулированием: 00 (0) – на пришедшую команду активации ответить подтверждением активации и переслать команду исполнителю. Код завершения активации посылается после ответа от исполнителя. 01 (1) – на команду предвыбора ответить источнику положительно и ожидается команда активации. Команда активации обрабатывается как при значении 00 (0). 10 (2) – при получении команды активации послать исполнителю сначала команду предвыбора, а затем после положительного ответа команду на исполнение. Источнику команда подтверждения активации посылается только при успешном предвыборе команды у исполнителя. 11 (3) – команда посылается “как есть”. Какая команда пришла, такую же и передать исполнителю (ретрансляция).
4	3	Бит установлен – функция активна: при получении команды не производить проверку прав доступа в аутентификаторе

#### 2.16.2.2 Возможные идентификаторы компонентов.

ID компонента	Описание
8193	IEC101-Мастер
8194	IEC104-Мастер
16403	Декодер команд
16407	Ядро 61850
16426	Менеджер уставок и программных ключей
16434	Локальное управление группами уставок

### 2.16.3 Таблица «Группы уставок»

Файл настройки содержит неограниченное количество записей (строк), в каждой из которых указывается 8 параметров:

№	Наименование	Описание
1	№ Группы ТР	Уникальный номер (идентификатор) группы уставок
2	№ Устройства	Номер устройства в таблице драйвера (компонента), которому предназначено данное телерегулирование
3	ID задачи	Идентификатор драйвера (компонента) реализующего телерегулирование. Для команд обязательно указывается один из следующих идентификаторов компонентов исполнителей ТР:
4	№ задачи1	Обязательный номер экземпляра компонента «ID задачи» исполнителя ТУ. Должен соответствовать номеру экземпляра компонента в списке компонентов конфигулятора. Нумерация с 0.
5	№ задачи2	Зарезервировано для дальнейшего использования.
6	PARAMs	Параметризация функции текущего телерегулирования. Зарезервировано для дальнейшего использования.
7	Резерв	Зарезервировано для дальнейшего использования.
8	Таймаут, с	Таймаут в секундах ожидания результата команды (контрольный таймер) для текущей команды. Если параметр равен 0, то таймаут выставляется равным 30 с.
9	Дискрет блокировки	Зарезервировано для дальнейшего использования.

#### 2.16.3.2 Возможные идентификаторы компонентов.

ID компонента	Описание
16407	Ядро 61850
16426	Менеджер уставок и программных ключей

## 2.17 Расчет оперативной блокировки

Исполнительный модуль: blockcalc.so  
Размещение конфигурации: CFG/blockcalc  
Название в конфигураторе: Расчет оперативной блокировки  
Версия: 1.0.0.1  
где # - номер экземпляра компонента

В TOPAZ DAS компонент представлен набором файлов (таблиц):

№	Наименование	Закладка в конфигураторе	Описание
1	common.ini	“Общие”	Таблица общих параметров компонента
2	block.ini	“Блокировки”	Файл с блокировками

### 2.17.1 Таблица «Общие»

Файл таблицы содержит одну единственную строчку, в которой указываются 4 параметра:

№	Название	Описание
1	PARMs	Параметризация общих настроек компонента. См. таблицу параметризации 2.18.1.1 с описанием настроек
2	Таймаут задержки старта, с	Таймаут в секундах отложенного старта компонента при запуске системы
3	Разрешить запись в лог файл	Признак разрешения ведения протокола работы с записью в лог-файл (/home/ITDS/LOG/ blockcalc.log). 1-протоколирование разрешено, 0-запрещено
4	Резерв	Зарезервировано для дальнейшего использования

#### 2.18.1.1 Таблица параметризации работы компонента

Значение поля «PARMs» складывается из необходимых параметров из таблицы:

Число (десятичное)	Бит	Описание
128	7	Бит не установлен: обычная работа мастера. Активация вне зависимости от состояния MAIN/STANDBY ITDS Бит установлен: работа в зависимости от режима MAIN/STANDBY ITDS.
32768	15	Выводить в консоль отладочную информацию

### 2.17.2 Таблица «Блокировки»

Файл представляет собой xml описание следующего вида:

```
<?xml version="1.0" encoding="windows-1251" standalone="no" ?>
<MTFunctions>
  <MTFunctionItem type="AND" number="7" inv_number="6" deblock_number="10"
name="КРУЭ 220 кВ\КЛ Матвеевская-Пресня I\ШР I СШ">
    <MTFunctionItem type="OR">
      <MTFunctionItem type="AND">
        <MTFunctionItem type="CMP" number="23" value="1" is_dp="1" />
        <MTFunctionItem type="CMP" number="43" value="1" is_dp="1" />
        <MTFunctionItem type="CMP" number="63" value="1" is_dp="1" />
        <MTFunctionItem type="CMP" number="4" value="0" is_dp="0" />
      </MTFunctionItem>
    <MTFunctionItem type="AND">
      <MTFunctionItem type="CMP" number="83" value="1" is_dp="1" />
    </MTFunctionItem>
  </MTFunctionItem>
</MTFunctions>
```



```

    <MTFunctionItem type="CMP" number="103" value="0" is_dp="1" />
  </MTFunctionItem>
  <MTFunctionItem type="OR">
    <MTFunctionItem type="CMP" number="47" value="0" is_dp="0" />
  </MTFunctionItem>
</MTFunctions>

```

Результатом расчета каждой оперативной блокировки являются сигнал разрешения телеуправления и инверсный ему сигнал запрета телеуправления. Либо один из них. В примере показан расчет для одного коммутационного аппарата.

Если любой сигнал, входящий в функцию, является недостоверным, то телеуправление запрещено, независимо от того, влияет ли данный сигнал на результат расчета.

Назначение атрибутов следующее:

№	Атрибут	Описание
1	type	Тип функции: AND (логическое И), OR (логическое ИЛИ), CMP (функция сравнения положения коммутационного аппарата с рабочим состоянием)
2	number	Результат расчета разрешения оперативной блокировки. Если атрибут отсутствует или равен 0 – результат расчета не выводится. Для функций сравнения положения коммутационного аппарата с рабочим состоянием - номер входного сигнала.
3	inv_number	Результат расчета запрета оперативной блокировки. Если атрибут отсутствует или равен 0 – результат расчета не выводится.
4	deblock_number	Дискрет деблокировки. Если значение дискрета достоверно и равно единице, то расчет блокировки не производится. Телеуправление разрешено. Если атрибут отсутствует или равен 0 – расчет блокировки производится всегда.
5	name	Наименование функции, в общем случае - путь коммутационного аппарата в объектной модели
6	value	Рабочее состояние для сравнения с текущим положением коммутационного аппарата: 0 - нормально разомкнут, 1 - нормально замкнут
7	is_dp	Является ли положение коммутационного аппарата двухпозиционным (Double Point)

## 2.18 Ядро 61850

Исполнительный модуль: 61850core.so  
Размещение конфигурации: CFG/61850  
Название в конфигураторе: Ядро 61850  
Версия: 2.1.9.0

где # - номер экземпляра компонента

Компонент предназначен для обеспечения связи протоколов обмена IEC 61850 с базой параметров DAS.

В TOPAZ DAS компонент представлен набором файлов (таблиц):

№	Наименование	Закладка в конфигураторе	Описание
1	_0_common.ini	“Общие”	Таблица общих параметров компонента
2	_1_ts_associations.ini	“Привязка к ТС”	Файл привязки номера ТС базы DAS к объекту из .cid файла
3	_2_ti_associations.ini	“Привязка к ТИ”	Файл привязки номера ТИ базы DAS к объекту из .cid файла
4	_2_tii_associations.ini	“Привязка к ТИИ”	Файл привязки номера ТИИ базы DAS к объекту из .cid файла
5	IED.cid	“SCL описание устройства”	SCL описание устройства
6	_4_tu.ini	“Обработка ТУ”	Таблица, содержащая информацию о компонентах, которым пересылать ТУ
7	_5_tr.ini	“Обработка ТР”	Таблица, содержащая информацию о компонентах, которым пересылать ТР
8	_6_group.ini	“Обработка групп уставок”	Таблица, содержащая информацию о компонентах, которым пересылать команды управления группами уставок
9	_7_inputs.ini	“Дублёры ключей”	Таблица для задания соответствия входных параметров для дублёров ключей LN выходам
10	cmd_tii.ini	“Результат команд”	Таблица для настройки индикации результата выполнения команд управления

### 2.18.1 Таблица «Общие»

Файл таблицы содержит одну единственную строку, в которой указываются 4 параметра:

№	Название	Описание
1	PARAMs	Параметризация общих настроек компонента. См. таблицу параметризации 2.18.1.1 с описанием настроек
2	Основной IED	Поле зарезервировано для дальнейшего использования
3	Разрешить запись в лог файл	Признак разрешения ведения протокола работы с записью в лог-файл (/home/ITDS/LOG/6850core.log). 1-протоколирование разрешено, 0-запрещено
4	Дискрет потери синхронизации	Зарезервировано для дальнейшего использования

№	Название	Описание
5	Время генерации аналоговых событий	Период генерации аналоговых событий в случае не выхода за апертуру

#### 2.18.1.1 Таблица параметризации работы компонента

Значение поля «PARMs» складывается из необходимых параметров из таблицы:

Число (десятичное)	Бит	Описание
1	1	Бит установлен, функция активна: в базу DAS не записывать события из прошлого
16384	15	Выводить в консоль диагностическую информацию
32768	16	Выводить в консоль дополнительную отладочную информацию (например запись из базы DAS в ядро и т.д...)

#### 2.18.2 Таблица «Привязка к ТС»

Файл таблицы содержит нерегламентированное число строк, в каждой из которых указываются 7 параметров:

№	Название	Описание
1	IED	Имя IED устройства из файла IED.cid
2	LDevice	Имя логического устройства (LD), которое содержится в указанном IED
3	Идентификатор	Имя параметра формата <имя LN>\${<имя DO>}[\${<имя SDO>}\${<имя DA>}[\${<имя BDA>}]
4	№ в базе DAS	Номер в базе Дискрет в базе DAS
5	Запись при старте	Направление инициализации данных: 0 – значения в SCL дереве инициализируются из базы DAC. 1 – значения в базе DAC инициализируются из SCL дерева.
6	Направление	Направление движения данных: 0 – данные передаются в обе стороны из ядра в базу DAC и из базы DAC в ядро 1 – данные передаются из ядра в базу DAC 2 - из базы DAC в ядро
7	Резерв	Поле зарезервировано для дальнейших реализаций

#### 2.18.3 Таблица «Привязка к ТИ»

Файл таблицы содержит нерегламентированное число строк, в каждой из которых указываются 10 параметров:

№	Название	Описание
1	IED	Имя IED устройства из файла IED.cid
2	LDevice	Имя логического устройства (LD), которое содержится в указанном IED
3	Идентификатор	Имя параметра формата <имя LN>\${<имя DO>}[\${<имя SDO>}\${<имя DA>}[\${<имя BDA>}]
4	№ в базе DAS	Номер в базе Дискрет в базе DAS
5	Значение апертуры	Число с плавающей запятой для задания апертуры аналога. Значение трактуется в зависимости от <i>Типа апертуры</i> и <i>Способ контроля апертуры</i>

№	Название	Описание
6	Тип апертуры	Указывает метод расчета апертуры. Допустимы 3 значения: 0 – абсолютная апертура, заданная в процентах от шкалы преобразования входных аналогов. Например: 0,1%; 1 - абсолютная апертура, заданная в единицах измерения. Например: 0,001А; 2 – относительная апертура, заданная в % от текущего значения
7	Способ контроля апертуры	0 – по событиям - апертура контролируется главным модулем. 1 – циклический опрос – апертура контролируется ядром 61850 и рассчитывается на каждом цикле, путём сравнения текущего значения с запомненным.
8	Запись при старте	Направление инициализации данных: 0 – значения в SCL дереве инициализируются из базы DAC. 1 – значения в базе DAC инициализируются из SCL дерева.
9	Направление	Направление движения данных: 0 – данные передаются в обе стороны из ядра в базу DAC и из базы DAC в ядро 1 – данные передаются из ядра в базу DAC 2 - из базы DAC в ядро
10	Резерв	Поле зарезервировано для дальнейших реализаций

#### 2.18.4 Таблица «Привязка к ТИИ»

Файл таблицы содержит нерегламентированное число строк, в каждой из которых указываются 8 параметров:

№	Название	Описание
1	IED	Имя IED устройства из файла IED.cid
2	LDevice	Имя логического устройства (LD), которое содержится в указанном IED
3	Идентификатор	Имя параметра формата <имя LN>\${<имя DO>[<имя SDO>]}\${<имя DA>[<имя BDA>]}
4	№ в базе DAS	Номер в базе Дискрет в базе DAS
5	Запись при старте	Направление инициализации данных: 0 – значения в SCL дереве инициализируются из базы DAC. 1 – значения в базе DAC инициализируются из SCL дерева.
6	Апертура	Целое число для генерации события изменения счетчика
7	Направление	Направление движения данных: 0 – данные передаются в обе стороны из ядра в базу DAC и из базы DAC в ядро 1 – данные передаются из ядра в базу DAC 2 - из базы DAC в ядро
8	Резерв	Поле зарезервировано для дальнейших реализаций

#### 2.18.5 SCL описание устройства

Представляет собой файл формата XML, составленный в соответствии стандарту IEC61850-6:2009

### 2.18.6 Таблица «Обработка ТУ»

Файл таблицы содержит нерегламентированное число строк, в каждой из которых указываются 4 параметра:

№	Название	Описание
1	№ команды	Уникальный номер (идентификатор) телеуправления
2	ID задачи	Идентификатор драйвера (компонента) реализующего прямое телеуправление. Допустимые идентификаторы компонентов исполнителей ТУ: 16 – Менеджер телеуправлений 8207 – ИЕС61850- Мастер 16407 – Ядро 61850
3	№ задачи	Обязательный номер экземпляра компонента «ID задачи» исполнителя ТУ. Должен соответствовать номеру экземпляра компонента в списке компонентов конфигулятора. Нумерация с 0. Для обработки команды ядром 61850(ID задачи = 16407) номер задачи должен быть равен 1.
4	PARMs	Зарезервировано для дальнейшего использования.

### 2.18.7 Таблица «Обработка ТР»

Файл таблицы содержит нерегламентированное число строк, в каждой из которых указываются 4 параметра:

№	Название	Описание
1	№ команды	Уникальный номер (идентификатор) телерегулирования
2	ID задачи	Идентификатор драйвера (компонента) реализующего прямое телерегулирование. Допустимые идентификаторы компонентов исполнителей ТУ: 21 – Менеджер телерегулирования 8201 – ИЕС61850- Мастер 16407 – Ядро 61850
3	№ задачи	Обязательный номер экземпляра компонента «ID задачи» исполнителя ТУ. Должен соответствовать номеру экземпляра компонента в списке компонентов конфигулятора. Нумерация с 0. Для обработки команды ядром 61850(ID задачи = 16407) номер задачи должен быть равен 1.
4	PARMs	Зарезервировано для дальнейшего использования.

### 2.18.8 Таблица «Обработка групп уставок»

Файл таблицы содержит нерегламентированное число строк, в каждой из которых указываются 6 параметра:

№	Название	Описание
1	IED	Имя IED устройства из файла IED.cid
2	LDDevice	Имя логического устройства (LD), которое содержится в указанном IED
3	№ команды	Уникальный номер (идентификатор) группы уставок
4	ID задачи	Идентификатор драйвера (компонента) реализующего управление группой уставок. Допустимые идентификаторы компонентов исполнителей ТУ: 21 – Менеджер телерегулирования 8201 – ИЕС61850- Мастер 16407 – Ядро 61850
5	№ задачи	Обязательный номер экземпляра компонента «ID задачи» исполнителя ТУ. Должен соответствовать номеру экземпляра компонента в списке компонентов конфигулятора. Нумерация с 0. Для обработки команды ядром 61850(ID задачи = 16407) номер задачи должен быть равен 1.
6	PARMs	Зарезервировано для дальнейшего использования.

## 2.18.9 Таблица «Дублиры ключей»

Файл таблицы содержит нерегламентированное число строк, в каждой из которых указываются 2 параметра:

№	Название	Описание
1	Адрес дублира ключа	SCL адрес узла KeyRef
2	Адрес программного ключа	SCL адрес управляемого выходного узла

## 2.18.10 Таблица «Результат команд»

Файл таблицы содержит произвольное количество строк, в каждой из которых указываются 4 параметра:

№	Название	Описание
1	№ ТУ	Номер команды телеуправления
2	№ ТИИ	Номер счётчика в базе DAS, куда записывается результат выполнения команды (AddCause)

### 2.18.10.1 Семантика дополнительной диагностики причины (AddCause)

№	Значение	Пояснение	Explanation	Принятый перевод
1	Неизвестно	Команда не выполнена по неизвестным причинам.	Control not successful due to Unknown causes	Команда не выполнена по неизвестным причинам.
2	Не поддерживается	Не поддерживается	Not-supported	Не поддерживается
3	Заблокировано коммутационно й иерархией/ Заблокировано иерархией переключений/ Заблокировано подчинённым узлом	Не выполнено, т.к. один из нисходящих <b>Loc</b> переключателей (КА) (например, CSWI) имеет значение TRUE.	Not successful since one of the downstream <b>Loc</b> switches like in <b>CSWI</b> has the value TRUE	Управление заблокировано, т.к. один из подчиненных узлов находится в местном режиме управления.
4	Неуспешный выбор	Отменено из-за неудачного выбора ( <b>select service</b> ).	Cancelled due to an unsuccessful selection ( <b>select service</b> )	Отказ в операции выбора
5	Неверное положение	Управляющее действие заблокировано из-за неправильного положения КА ( <b>Pos</b> в <b>XCBR</b> или <b>XSWI</b> ).	Control action is aborted due to invalid switch position ( <b>Pos</b> in <b>XCBR</b> or <b>XSWI</b> )	Управление прервано из-за недостоверного положения коммутационного аппарата
6	Установленное положение/ Настоящее положение	Управляющее действие заблокировано, т.к. КА уже в необходимом положении ( <b>Pos</b> в <b>XCBR</b> или <b>XSWI</b> ).	Switch is already in the intended position ( <b>Pos</b> in <b>XCBR</b> or <b>XSWI</b> )	Коммутационный аппарат уже находится в необходимом положении
7	Смена параметра выполняется	Управляющее действие заблокировано выполняющимся изменением параметра.	Control action is blocked due to running <b>parameter change</b>	Управление заблокировано из-за незавершенного процесса переключения
8	Ограничение конечного положения/ Конечное положение/	Управляющее действие заблокировано, т.к. РПН уже достиг конечное положение ( <b>EndPosR</b> или <b>EndPosL</b> в <b>YLTC</b> )	Control action is blocked, because tap changer has reached the limit ( <b>EndPosR</b> or	Управление заблокировано, потому что РПН находится в конечном положении

№	Значение	Пояснение	Explanation	Принятый перевод
	Предельное положение		<b>EndposL</b> in YLTC)	
9	Заблокировано режимом	Управляющее действие заблокировано, потому что логический узел LN ( <b>CSWI</b> или <b>XCBR/XSWI</b> ) находится в режиме ( <b>Mod</b> ), который не позволяет выполнить действие.	Control action is blocked, because the LN ( <b>CSWI</b> or <b>XCBR/XSWI</b> ) is in a mode ( <b>Mod</b> ) which does not allow any switching	Управление заблокировано, потому что логический узел находится в режиме, который не позволяет выполнить действие
10	Заблокировано событием	Управляющее действие заблокировано из-за внешнего события на уровне процесса, которое не позволяет совершить действие, например, наличие блокировки ( <b>EEHealth</b> в <b>XCBR</b> или <b>XSWI</b> ).	Control action is blocked due to some external even at process level that prevents a successful operation, for example, blocking indication ( <b>EEHealth</b> in <b>XCBR</b> or <b>XSWI</b> )	Управление заблокировано из-за внешнего события на уровне процесса, которое не позволяет совершить управление.
11	Запрещено оперативной блокировкой	Управляющее действие заблокировано оперативной блокировкой (в <b>CILO</b> атрибут <b>EnaOpn.stVal="FALSE"</b> или <b>EnaCls.stVal = "FALSE"</b> )	Control action is blocked due to interlocking of switching devices (in <b>CILO</b> attribute <b>EnaOpn.stVal="FALSE"</b> or <b>EnaCls.stVal="FALSE"</b> )	Управление заблокировано оперативной блокировкой
12	Заблокировано синхронизмом	Управляющее действие с проверкой синхронизма заблокировано из-за превышения временного предела и отсутствия условий синхронизма.	Control action with synchrocheck is aborted due to the exceeding of the <b>time limit</b> and missing synchronism condition	Управление с проверкой синхронизма заблокировано из-за отсутствия синхронизма более установленного временного предела
13	Команда уже выполняется	В управлении, выборе или отмене отказано, т.к. управляющее действие уже выполняется.	Control service or cancel is rejected, because <b>control action</b> is already running	В управлении, выборе или отмене отказано, т.к. управление уже в процессе выполнения.
14	Заблокировано (техническим) состоянием	Управляющее действие заблокировано из-за внутреннего события ( <b>Health</b> ), предотвращающего выполнение.	Control action is blocked due to some internal event that prevents a successful operation ( <b>Health</b> )	Управление заблокировано из-за внутреннего события, которое мешает успешному выполнению действия.
15	Количество действий/ N действий управления/ Несколько действий управления	Управляющее действие заблокировано из-за того, что в домене (например, подстанции) другое управляющее воздействие находится в процессе выполнения (в	Control action is blocked, because another <b>control action</b> in a domain (for example, substation) is already <b>running</b>	Управление заблокировано из-за того, что на объекте другое управление находится в процессе выполнения

№	Значение	Пояснение	Explanation	Принятый перевод
		любом XCBR или XSWI <b>DPC.stSeld="TRUE"</b> ).	(in any <b>XCBR</b> or <b>XSWI</b> , the <b>DPC.stSeld="TRUE"</b> ).	
16	Прекращено отменой/ Прерывание управления	Управляющее действие прекращено из-за сервиса cancel <b>service</b> .	Control action is aborted due to <b>cancel service</b>	Управление прервано из-за сервиса прерывания управления
17	Превышено временное ограничение	Управляющее действие прервано из-за превышения временного предела <b>time limit</b> .	Control action is terminated due to exceed of some <b>time limit</b>	Управление прервано из-за превышения временного предела ожидания выполнения управления
18	Прекращено аварийным отключением	Управляющее действие прекращено из-за аварийного отключения ( <b>PTRC с ACT.general="TRUE"</b> ).	Control action is aborted due to a trip ( <b>PTRC with ACT.general="TRUE"</b> )	Управление прервано из-за аварийного отключения
19	Объект не выбран	Управляющее действие не выполнено, т.к. не выбран объект воздействия.	Control action is rejected, because control object was not selected	Управление не выполнено, т.к. не выбран объект воздействия.
20	Объект уже выбран	Действие выбора не выполнено, т.к. указанный объект уже выбран.	Control action is rejected, because the addressed object is already selected	Действие выбора не выполнено, т.к. указанный объект уже выбран.
21	Нет доступа/ Нет прав доступа	Управляющее действие заблокировано из-за недостатка прав.	Control action is blocked due to lack of access authority.	Управление заблокировано из-за отсутствия прав.
22	Выполнено с отклонением/ Выполнено с переполнением/ Выполнено избыточно	Управляющее действие выполнено, но конечное (требуемое) положение избыточно (не соответствует запрошенному).	Control action executed but the end position has overshoot	Управление выполнено, но конечное положение вышло за пределы.
23	Прекращено отклонением	Управляющее действие прервано из-за различия между значением команды и измеренным значением.	Control action is aborted due to deviation between the command value and the measured value	Управление прервано из-за различия между требуемым и фактическим положением.
24	Прекращено потерей связи	Управляющее действие прервано из-за потери связи с клиентом.	Control action is aborted due to loss of connection with the client that issued the control	Управление прервано из-за потери связи с клиентом.
25	Заблокировано командой	Управляющее действие заблокировано т.к. элемент данных CmdBlk.stVal = TRUE.	Control action is blocked due to the data attribute CmdBlk.stVal is TRUE	Управление заблокировано от атрибута данных блокировки команды.
26	–	Управляющее действие выполнено успешно.	Control action successfully executed	
27	Несовместимый	Параметры управляющих	The parameters	Параметры



№	Значение	Пояснение	Explanation	Принятый перевод
	параметр	служб не совпадают, например, <b>ctlNum</b> для <b>Select</b> и <b>Operate</b> служб различаются.	between successive control services are not consistent, for example the ctlNum of Select and Operate services are different	управляющих служб не согласованы.
28	Заблокировано другим клиентом	Другой клиент уже зарезервировал (выбрал) этот объект.	Another client has already reserved the object	Другой клиент уже зарезервировал этот объект.

## 2.19 Контроль порогов

Исполнительный модуль: setpoint2.so  
 Размещение конфигурации: CFG/ setpoint\_control\_2\_#  
 Название в конфигураторе: Контроль порогов  
 Версия: 2.0.1.0  
 где # - номер экземпляра компонента

Компонент осуществляет контроль выхода аналоговых сигналов за допустимые диапазоны (пороги). Порядок порогов следующий:

Максимальный размер шкалы \_\_\_\_\_  
 Верхний аварийный \_\_\_\_\_  
 Верхний предупредительный \_\_\_\_\_  
 Нижний предупредительный \_\_\_\_\_  
 Нижний аварийный \_\_\_\_\_  
 Минимальный размер шкалы \_\_\_\_\_

В TOPAZ DAS каждый экземпляр компонента представлен набором файлов (таблиц):

№	Наименование	Закладка в конфигураторе	Описание
1	common.ini	“Общие”	Общие настройки компонентов
2	_0_setpoint.ini	“Уставки”	Таблица уставок. Служит для указания запоминаемых значений и, при необходимости, выводе их в дискреты, аналоги или счетчики.
3	_1_group.ini	“Группы аналоговых уставок”	Таблица группы уставок
4	_2_process.ini	“Обработка аналоговых сигналов”	Таблица аналоговых сигналов, над которыми производится контроль по выходу за допустимые диапазоны
5	_3_dur_increase.ini	“Длительное превышение напряжения”	Таблица для настройки учета количества превышений
6	_4_perm_increase.ini	“Допустимые превышения напряжения”	Таблица для настройки длительностей превышений

### 2.19.1 Таблица «Общие»

Файл таблицы содержит одну единственную строку, в которой указывается 5 параметров:

№	Название	Описание
1	Parms	Общая параметризация компонента
2	Таймаут задержки старта, с	Таймаут в секундах отложенного старта компонента при запуске системы
3	Время задержки на передачу, мс	Таймаут ожидания прихода аналога по истечении длительности превышения напряжения

№	Название	Описание
4	ТУ “Сброс счетчиков”	Номер телеуправления для сброса ТИИ “Количество превышений”
5	Резерв	Поле зарезервировано для дальнейшего использования

#### 2.19.1.1. Возможные значения поля «PARMs» таблицы 2.19.1 “Общие”.

Число (десятичное)	БИТ	Описание
1	1	Бит установлен – в начале каждых суток в 00-00 производится сброс количества превышений в 0

#### 2.19.2 Таблица «Уставки»

Файл таблицы содержит одну единственную строчку, в которой указывается 4 параметра:

№	Название	Описание
1	№Вх.уставки	Номер входной уставки
2	Тип вых.сигнала	Тип сигнала в который выводится значение уставки: 0 – дискрет, 1 – аналог, 2 – счетчик
3	№Вых.сигнала	Номер выходного сигнала для вывода значения уставки. Если 0 – значение сигнала не выводится
4	Значение по умолчанию	Значение, выставляемое при первом старте компонента
5	Количество	Количество для группирования строчек таблицы

#### 2.19.3 Таблица «Группы аналоговых уставок»

Файл таблицы содержит произвольное количество строк, в каждой из которых указываются 8 параметров:

№	Название	Описание
1	Номер	Номер группы
2	№Уст.Верхний авар.	Номер уставки для верхнего аварийного порога
3	№Уст.Верхний предупр.	Номер уставки для верхнего предупредительного порога
4	№Уст.Нижний предупр.	Номер уставки для нижнего предупредительного порога
5	№Уст.Нижний авар.	Номер уставки для нижнего аварийного порога
6	№Уст.Гистерезис в 0,001%	Номер уставки для гистерезиса
7	Мин.размер шкалы	Величина минимального размера шкалы
8	Макс.размер шкалы	Величина максимального размера шкалы

#### 2.19.4 Таблица «Обработка аналоговых параметров»

Файл таблицы содержит произвольное количество строк, в каждой из которых указываются 9 параметров:

№	Название	Описание
1	№Вх.аналога	Номер контролируемого аналога
2	№ группы	Номер группы, ссылка на таблицу «Группы аналоговых сигналов»
3	№Д.Откл	Номер дискрета, отключающего контроль аналога (для отключения значение должно быть равно достоверной единице). Если номер дискрета 0 – не используется.
4	№Д.Результат контроля	Если номер дискрета не 0, выводится обобщенный дискрет: 0 – норма; 1 – верхний предупредительный уровень; 2 – нижний предупредительный уровень;

№	Название	Описание
		3 – верхний аварийный уровень; 4 – нижний аварийный уровень.
5	Количество	Количество для группирования строчек таблицы
6	№Д.Вывод за В.авар.	Если номер дискрета не 0, значение дискрета выставляется равным 1 при превышении верхнего аварийного порога
7	№Д.Вывод за В.предупр.	Если номер дискрета не 0, значение дискрета выставляется равным 1 при превышении верхнего предупредительного порога
8	№Д.Вывод за Н.предупр.	Если номер дискрета не 0, значение дискрета выставляется равным 1 при превышении нижнего предупредительного порога
9	№Д.Вывод за Н.авар.	Если номер дискрета не 0, значение дискрета выставляется равным 1 при превышении нижнего аварийного порога

### 2.19.5 Таблица «Длительное превышение напряжения»

Файл таблицы содержит произвольное количество строк, в каждой из которых указываются 3 параметра:

№	Название	Описание
1	№Вх.аналога	Номер контролируемого аналога
2	ТС “Дискрет превышения”	Номер дискрета DAS для индикации превышения допустимой длительности напряжения
3	ТИИ “Количество превышений”	Номер счетчика в базе DAS, в который производится вывод количество превышений допустимой длительности напряжения

### 2.19.6 Таблица «Допустимые превышения напряжения»

Файл таблицы содержит произвольное количество строк, в каждой из которых указываются 3 параметра:

№	Название	Описание
1	№Вх.аналога	Номер контролируемого аналога
2	Длительность превышения, мс	Максимальная длительность превышения, по истечении которой производится индикация превышения
3	Коэффициент порога	Номер счетчика в базе DAS, в который производится вывод количество превышений допустимой длительности напряжения

## 2.20 Конфигурация монитора процессов

Размещение конфигурации: /CFG/processmonitor

Название в конфигураторе: Монитор процессов

Версия: 1.0.0.0

Компонент предназначен для мониторинга состояния системы, состоящей из заданных компонентов. В первую очередь он предназначен для мониторинга состояния контролера присоединения, хотя потенциально может использоваться и для других систем.

В TOPAZ DAS компонент преобразования входных параметров представлен набором файлов (таблиц):

№	Наименование	Закладка в конфигураторе	Описание
1	common.ini	“Общие настройки”	Таблица общих настроек
2	components.ini	“Компоненты”	Таблица компонентов системы

### 2.20.1 Таблица «Общие настройки»:

Файл таблицы содержит одну единственную строку, в которой указывается **11** параметров:

№	Наименование	Описание
1	Логирование	Признак разрешения ведения протокола работы с записью в лог-файл (/home/ITDS/LOG/snmpagent.log). 1-протоколирование разрешено, 0-запрещено. Функция разработана для отладочных целей и не рекомендуется для постоянной эксплуатации.
2	Интервал проверки процессов, мс	Интервал проверки состояния процессов и вычисления загрузки CPU и используемой памяти.
3	Интервал сканирования процессов, мс	Интервал, через который производится сканирование процессов, если какие-то из заданных процессов еще не найдены.
4	Интервал выполнения задач, мс	Интервал выполнения задач проверки компонентов.
5	Дискрет ошибки	Дискрет-индикатор ошибки в системе.
6	Аналог свободной памяти	Аналог, содержащий объем свободной памяти контролера в МБ.
7	Адрес базы MySQL	IP-адрес базы MySQL (для локальной базы 127.0.0.1).
8	БД MySQL	Используемая БД MySQL.
9	Счетчик процессов MySQL	Если в систему включен компонент с проверкой MySQL, счетчик будет содержать текущее число процессов MySQL.
10	Таймаут задержки старта, с	Таймаут в секундах отложенного запуска компонента при старте системы.
11	PARAMs	Параметризация работы компонента. См. таблицу параметризации 3.3.2.1 с описанием настроек.

#### 2.20.1.1 Таблица параметризации работы компонента «Монитор процессов».

Возможные значения поля «PARAMs» таблицы 2.20.1 Общих настроек компонента.

Число (десятичное)	БИТ	Описание
1-16383	1-13	Биты зарезервированы для дальнейшего использования

Число (десятичное)	БИТ	Описание
16384	15	Бит установлен – функция активирована. При запуске процесса из командной строки терминала, в его окно выполняется вывод диагностической информации.

### 2.20.2 Таблица «Компоненты»

Таблица содержит произвольное количество строк, в каждой из которых указываются 6 параметров:

№	Название	Описание
1	Имя	Имя компонента
2	Имя процесса	Имя процесса для данного компонента (может быть не задано, если используется только дополнительная проверка)
3	Доп. проверка	Идентификатор задачи проверки компонента (если не задан, то осуществляется только проверка процесса). Может принимать следующие значения: 0 – дополнительная проверка не задана 1 – проверка ARM Browser 2 – проверка WebARM 3 – проверка MySQL 4 – проверка веб-сайта
4	Дискрет состояния	Дискрет-индикатор состояния компонента.
5	Аналог загрузки CPU	Аналог содержит текущее значение загрузки CPU процесса (в процентах).
6	Аналог используемой памяти	Аналог содержит текущий объем используемой процессом памяти (в МБ).

## 2.21 Контроллер LED

Размещение конфигурации:	CFG/ ledctrl
Название в конфигураторе:	Контроллер LED
Версия:	1.0.0.0

Компонент LEDCTRL предназначен для управления световой индикацией на контроллере присоединения.

ТОPAZ DAS содержит не более одного экземпляра компонента, компонент представлен следующим набором файлов (таблиц):

№	Наименование	Закладка в конфигураторе	Описание
1	common.ini	“Общие”	Таблица общих параметров компонента
2	bindings.ini	“Таблица привязок”	Таблица привязок, содержит записи привязок индекса LED к номеру управляющего дискрета и значению активации

### 2.21.1 Таблица «Общие»

Файл таблицы содержит одну единственную строку, в которой указывается 5 параметров:

№	Название	Описание
1	Системное устройство	Абсолютный путь к системному устройству, которое управляет LED индикацией
2	Задержка перед стартом, мс	Таймаут отложенного старта компонента при запуске системы (рекомендуемое значение 1000).
3	Дискрет блокировки	Дискрет блокировки работы компонента
4	PARM's	Для вывода отладочной информации на экран, 16 бит необходимо выставить 1.
5	Период подтверждения, мс	Периодичность записи текущего состояния LED в устройство управления LED

### 2.21.2 Таблица «Таблица привязок»

Файл таблицы содержит произвольное количество строк, в каждой из которых указываются 3 параметра:

№	Название	Описание
1	Индекс LED	Индекс LED в пакете данных
2	Номер дискрета	Номер дискрета в базе ИЕС, который управляет состоянием LED
3	Значение для активации LED	Значение управляющего дискрета, при котором активируется LED

## 2.22 Контроллер SKD

Исполнительный модуль:	skdctrl.so
Размещение конфигурации:	CFG/ skdctrl
Название в конфигураторе:	Контроллер SKD
Версия:	1.0.0.0

Компонент SKDCTRL предназначен для чтения показаний (номера карты) считывателя смарт-карт и перенесения данной информации в базу ИЕС.

ТОPAZ DAS содержит не более одного экземпляра компонента, компонент представлен следующим набором файлов (таблиц):

№	Наименование	Закладка в конфигураторе	Описание
1	common.ini	“Общие”	Таблица общих параметров компонента
2	bindings.ini	“Таблица привязок”	Содержит номер счетчика в базе ИЕС, куда записывается номер считанной карточки

### 2.22.1 Таблица «Общие»

Файл таблицы содержит одну единственную строку, в которой указывается 6 параметров:

№	Название	Описание
1	Системное устройство	Абсолютный путь к системному устройству, которое отвечает за считыванием данных смарт-карт
2	Задержка перед стартом, мс	Таймаут отложенного старта компонента при запуске системы (рекомендуемое значение 1000).
3	Интервал опроса, мс	Периодичность опроса состояния системного устройства считывания смарт-карт
4	Дискрет блокировки	Дискрет блокировки работы компонента
5	PARM's	Для вывода отладочной информации на экран, 16 бит необходимо выставить 1.
6	Задержка сброса, мс	Задержка после считывания информации с карты, в течение которой сохраняется считанное значение смарт-карт в счетчике базы ИЕС

### 2.22.2 Таблица «Буферы»

Файл таблицы содержит одну строку, с указанием номера счетчика базы ИЕС, в который записывается считанное значение смарт-карты.



## 2.23 Контроль КА

Исполнительный модуль: cacontrol.so  
Размещение конфигурации: CFG/cacontrol\_#  
Название в конфигураторе: Контроль КА  
Версия: 1.0.0.1  
где # - номер экземпляра компонента

Компонент контроль коммутационного аппарата КА реализует следующую логику работы:

- проверяет допустимость исполнения команды телеуправления;
- расчет обобщенного положения Double point
- контролирует аварийное отключение выключателя;
- диагностирует неисправности во время коммутации аппарата;
- реализует логику управления ключом разрешения фиксации.

ID Задачи в «ТУ:Менеджере» - 16420

В TOPAZ DAS каждый экземпляр компонента представлен набором файлов (таблиц):

№	Наименование	Закладка в конфигураторе	Описание
1	common.cfg	«Общие»	Таблица общих параметров компонента
2	ca.cfg	«Контроль переключения КА»	Таблица описывает параметры переключения для каждого КА
3	rf.cfg	«Управление RF»	Таблица описывает управление разрешением фиксации для КА (если оно для него используется)
4	single_dp.cfg	Однофазный КА	Таблица описывает параметры расчета DB для однофазного КА
5	triphase_dp.cfg	Трехфазный КА	Таблица описывает параметры расчета DB для трехфазного КА

### 2.23.1 Таблица «Общие»

Файл таблицы содержит одну единственную строку, в которой указывается 6 параметров:

№	Название	Описание
1	№ТУ «Сброс ошибок»	Команда телеуправления для сброса ошибок по всем КА
4	Общая задержка старта, с	Таймаут в секундах отложенного запуска компонента при старте системы.
5	Дискрет блокировки компонента	Номер дискрета блокировки компонента. Если дискрет выставлен, то контроль переключения КА не осуществляется.
6	Разрешить запись в log-файл	Признак разрешения ведения протокола работы с записью в лог-файл (/home/ITDS/LOG/.log). 1-протоколирование разрешено, 0-запрещено. Функция разработана для отладочных целей и не рекомендуется для постоянной эксплуатации.
3	PARAMs: общая параметризация	Параметризация работы компонента

№	Название	Описание
	комонента	
7	Резерв	Поле зарезервировано для дальнейших реализаций

По ТУ «Сброс ошибок» происходит сброс ошибок по всем коммутационным аппаратам. Ошибки «Аварийное отключение» и «Ошибка КА» со значением 1 или 2 (КА не включился, КА не отключился) сбрасываются безусловно. «Ошибка КА» со значениями 3 или 4 (КА в промежуточном положении, КА в аварийном положении), а также «Неисправность оперблокировки» могут быть сброшены только после устранения неисправности.

### 2.23.2 Таблица «Контроль переключения КА»

Файл таблицы содержит произвольное количество строк, в каждой из которых указываются 11 параметров. Столбец «М/О» определяют обязательность задания номера сигнала: «М» – обязательный (mandatory), «О» – опциональный (optional), для не номеров сигналов «-». Если необязательный сигнал не задан, в соответствующее поле пишется 0. Столбец «In/Out» определяет направления сигнала: In – входной в алгоритм сигнал, Out – выходной.

№	Название	М/О	In/Out	Описание
1	ID КА	-	-	Уникальный идентификатор КА
2	№ТУ «Вкл/Откл»	О	In	Команда телеуправления для включения/отключения КА
3	Макс. время переключения, мс	-	-	Максимальное время, за которое должно произойти переключение КА
4	№ТС "ОБ. Разрешение включения"	О	In	Номер дискрета, разрешающего включение. Сигнал, заводится с выхода ф-ии оперативной блокировки
5	№ТС " ОБ. Разрешение отключения"	О	In	Номер дискрета, разрешающего отключение. Сигнал, заводится с выхода ф-ии оперативной блокировки
6	№ТС "Аварийное отключение"	-	-	0 - нет ошибок 1 - выключился без ТУ
7	№ТС "Ошибка управления КА "	-	-	0 - нет ошибок 1 - не включился 2- не отключился 3 переключился без ТУ
8	№ТС "Ошибка положения КА"	-	-	0 - нет ошибок 1 - промежуточное положение 2 - ошибка
9	№ ТС "Деблокировка"	-	-	1 - деблокировка включена 0 - деблокировка отключена

№	Название	М/О	In/Out	Описание
10	№ ТС "Ключ местное / дистанционное"	-	-	Ключ включения/отключения местного/дистанционного телеуправления
11	№ ТС "Локальный ключ включения"	-	-	Локальный ключ включения
12	№ ТС "Локальный ключ отключения"	-	-	Локальный ключ отключения
13	PARAMs: общая параметризация компонента	Параметризация работы компонента	PARAMs: общая параметризация компонента	Параметризация работы компонента
14	Резерв	Поле зарезервировано для дальнейших реализаций	Резерв	Поле зарезервировано для дальнейших реализаций

Если для КА есть запись в таблице «Управление RF», информация из этой таблицы также участвует в логике контроля переключения.

Компонент не блокирует телеуправление для Менеджера ТУ, если одновременно выполняются следующие условия:

- режим местное/дистанционное совпадает с местом, откуда была послана команда (определяется по информации о компоненте, переданном в структуре TMessage от менеджера ТУ);

- есть разрешение на включение/отключение (ТС "Разрешение включения" или №ТС "Разрешение отключения")

- не выполняется команда RF

- не взведена ни одна из ошибок (ТС «Аварийное отключение», ТС «Ошибка КА», ТС "Неисправность оперблока")

Если произошло **отключение** КА, но команды на отключение не было подано, то взводится ТС «Аварийное отключение». Включение КА без команды ТУ не контролируется.

Если за время «Макс. время переключения, мс» не было изменено положение КА, то значения ТС «Ошибка КА» устанавливается в 1 (ошибка включения) или в 2 (ошибка отключения).

Если по истечению времени «Макс. время переключения, мс» после подачи ТУ КА остался в промежуточном состоянии, значение ТС «Ошибка КА» устанавливается равным 3 (КА в промежуточном состоянии).

Если КА оказался в аварийном состоянии, то есть одновременно сигналы Положение "Отключен" и «Положение "Включен"» равны 1, то значение ТС «Ошибка КА» устанавливается равным 4 (КА в аварийном состоянии).

При подаче команды на сброс ошибок, «Ошибка КА» сбрасывается только в случае устранения неисправности.

### 2.23.3 Таблица «Управление RF»

Файл таблицы содержит произвольное количество строк, в каждой из которых указываются 7 параметров:

№	Название	М/О	In/Out	Описание
1	ID КА	-	-	Уникальный идентификатор КА
2	№ТУ «RF»	М	In	Команда телеуправления для разрешения фиксации

№	Название	M/O	In/Out	Описание
3	№ТС "Состояние RF"	0	In	Номер дискрета состояния RF (0 – нет разрешения фиксации, 1 – есть разрешение фиксации)
4	Таймаут обратной связи	-	-	Время ожидания до переключения RF после изменения разрешения функции ОБ. Нужно потому что могут разом измениться разрешение включения и разрешение отключения. Ожидание позволяет установить состояние RF в соответствии с новыми значениями обоих разрешений.
5	ТС "Неисправность оперблокировки"	0	Out	Номер дискрета для неисправности оперблокировки
6	PARAMs: общая параметризация компонента	Параметризация работы компонента	PARAMs: общая параметризация компонента	Параметризация работы компонента
7	Резерв	Поле зарезервировано для дальнейших реализаций	Резерв	Поле зарезервировано для дальнейших реализаций

При изменении ТС «Разрешение включения», ТС «Разрешение отключения» может быть подана команда ТУ «RF». Если хотя бы один из сигналов разрешения равен 1, подается ТУ «RF» со значением ON, если оба сигнала равны 0 - ТУ «RF» со значением OFF. При этом команда не может быть подана в следующих случаях:

- Не завершилась команда телеуправления, либо происходит изменение положения КА (например, вследствие аварийного отключения). Результатом завершения служит изменение положения коммутационного аппарата, либо появления одного из сигналов: «Аварийное отключение», «Положение КА не изменилось», «КА в промежуточном положении».

- Введен ТС «Неисправность оперблокировки».

ТС «Неисправность оперблокировки» взводится в случае, если после подачи команды RF дискрет обратной связи не изменил своего состояния, либо если ТС «Состояние RF» изменился без команды RF. При подаче команды на сброс ошибок, проверяется соответствие значения сигнала обратной связи сигналам ТС «Разрешение включения», ТС «Разрешение отключения».

#### 2.23.4 Таблица «Однофазный КА»

Файл таблицы содержит произвольное количество строк, в каждой из которых указываются 7 параметров:

№	Название	M/O	In/Out	Описание
1	ID КА	-	-	Уникальный идентификатор КА
2	№ ТС "Положение Включен"	-	-	Входной параметр расчета DoublePoint
3	№ ТС "Положение Отключен"	-	-	Входной параметр расчета DoublePoint

№	Название	М/О	In/Out	Описание
4	№ТС "Положение DoublePoint"	-	-	Положение КА
5	Макс. время переключения, мс	-	-	Макс. время переключения, мс
6	PARAMs: общая параметризация компонента	Параметризация работы компонента	PARAMs: общая параметризация компонента	Параметризация работы компонента 1-2 бит - режим расчета DP 0 - мгновенный расчет 1 - расчет по таймеру с пропуском промежуточных состояний
7	Резерв	Поле зарезервировано для дальнейших реализаций	Резерв	Поле зарезервировано для дальнейших реализаций

### 2.23.5 Таблица «Трехфазный КА»

Файл таблицы содержит произвольное количество строк, в каждой из которых указываются 11 параметров:

№	Название	М/О	In/Out	Описание
1	ID КА	-	-	Уникальный идентификатор КА
2	№ ТС "Положение Включен Фазы А"	-	-	Входной параметр расчета DoublePoint
3	№ ТС "Положение Отключен Фазы А"	-	-	Входной параметр расчета DoublePoint
4	№ ТС "Положение Включен Фазы В"	-	-	Входной параметр расчета DoublePoint
5	№ ТС "Положение Отключен Фазы В"	-	-	Входной параметр расчета DoublePoint
6	№ ТС "Положение Включен Фазы С"	-	-	Входной параметр расчета DoublePoint
7	№ ТС "Положение Отключен Фазы С"	-	-	Входной параметр расчета DoublePoint
8	№ТС "Положение DoublePoint"	-	-	Положение КА
9	Макс. время переключения, мс	-	-	Макс. время переключения, мс
10	PARAMs: общая параметризация компонента	Параметризация работы компонента	PARAMs: общая параметризация компонента	Параметризация работы компонента 1-2 бит - режим расчета DP 0 - мгновенный расчет 1 - расчет по таймеру с пропуском промежуточных состояний

№	Название	М/О	In/Out	Описание
11	Резерв	Поле зарезервировано для дальнейших реализаций	Резерв	Поле зарезервировано для дальнейших реализаций

Анализ положения:

1. Если по одной из фаз оба бита равны 1, то и на выходе алгоритма должно быть два бита равных 1, т.е. достоверно определить положение КА нельзя;

2. Если п. 1 не выполняется, то положение КА можно определить, объединив с помощью логической операции «И» сигналы состояния включено и отключено каждой из фаз. В этом случае справедливы следующие соображения:

- Если все фазы отключены (01), то КА отключен;
- Если все фазы включены (10), то КА включен;
- Если одна из фаз в промежуточном состоянии, то КА в промежуточном состоянии;
- Если часть фаз включены (10), а другие отключены, то коммутационный аппарат находится в промежуточном положении. Последний пункт, когда часть фаз находится в разных положениях представляет интерес для дальнейшего анализа, т.к. такая ситуация возможна как при переключении (кратковременно), так и длительно при неполнофазном включении.

## 2.24 Арбитраж ТУ

Исполнительный модуль:	tuarbitrage.so
Размещение конфигурации:	CFG/ tuarbitrage
Название в конфигураторе:	Арбитраж ТУ
Версия:	2.0.0.0

Компонент осуществляет разграничение прав на осуществление управления и позволяет управление одновременно только от одного источника команд.

При добавлении магистрали «Арбитраж ТУ» в конфигурацию контроллера, все ТУ и ТР, проходящие через этот контроллер, автоматически строятся на прохождение проверки на допустимость в компоненте.

Компонент в зависимости от состояния входных ключей, описанных в таблицах «Общие» и «Направления ТУ» разрешает или запрещает прием ТУ от соответствующих направлений. Компонент позволяет при входящем ключе «Мех. Ключ освобождено» выполнять программный захват ТУ с дистанционных направлений ТУ от клиентов, при этом клиенты с высоким приоритетом могут перехватывать ТУ у клиентов с более низким приоритетом. Механический ключ направления позволяет закрепить за указанным направлением ТУ, программный захват в этом случае невозможен.

Производится контроль состояния связи с направлением. Если клиент захватил ТУ при включенном ключе «Освобождено», то при разрыве с ним связи, захват направления сбросится. Если направление выставлено механическим ключом, то при разрыве связи захват сбросится, при восстановлении связи восстановится обратно. Состояние связи является опциональным полем.

Отсутствие в конфигурации всех входных механических ключей допустимо и означает постоянный программный режим захвата ТУ в Арбитраже.

Компонент может выполнять функции контроля события выполнения ТУ или ТР как в заданном направлении (включить, отключить, захват, повысить, понизить, тест, факт регулирования), так и общий факт управления от направления, а также попытку выполнения несанкционированного доступа к ТУ.

Выполняется контроль IP-адреса отправителя команды.

Состояние всех механических ключей в «0» означает запрет ТУ. Положение двух или более механических ключей в «1» исключено и вызовет ошибку положения ключей и сброс захвата ТУ.

Если заполнено поле таймаута программного захвата ТУ в таблице «Общие», то по истечении заданного времени бездействия, программный захват с направления будет снят автоматически. При переходе из состояния STAND\_BY в состояние MAIN таймаут начинает считаться заново.

### ID Задачи в «ТУ:Менеджере» - 16421

В TOPAZ DAS каждый экземпляр компонента представлен набором файлов (таблиц):

№	Наименование	Закладка в конфигураторе	Описание
1	_0_common.cfg	“Общие”	Общие настройки компонентов
2	_1_directions.cfg	“Направления ТУ”	Таблица направлений служит для указания параметров допустимых направлений.

№	Наименование	Закладка в конфигураторе	Описание
3	_2_unauthorized.cfg	“Несанкционированный доступ”	Таблица для настройки индикации несанкционированного доступа
4	_3_indication.cfg	“Индикация команд”	Таблица для настройки индикации выполнения команд
5	_4_clients.cfg	“Клиенты”	Таблица для настройки IP адресов направлений

### 2.24.1 Таблица «Общие»

Файл таблицы содержит одну единственную строку, в которой указывается 8 параметров:

№	Название	Описание
1	Parms	Общая параметризация компонента
2	Общая задержка старта, с	Таймаут в секундах отложенного старта компонента при запуске системы
3	Дискрет блокировки компонента	Номер в базе дискретов для программного блокирования работы компонента. Если значение поля 0 - функция блокировки не используется.
4	№Вх.ТС “Мех. Ключ освобождено”	Номер в базе дискретов положения механического ключа освобождено (возможен программный захват направления)
5	№Вых.ТС “Освобождено”	Номер в базе дискретов индикации возможности программного захвата направления
6	Общий приоритет компонента	Определяет приоритет проверки возможности выполнения команды управления в ТУ Менеджере. Чем меньше значение – тем выше приоритет.
7	№Вых.ТИИ “Код ошибки”	Номер в базе счетчиков для индикации кода ошибки
8	Таймаут программного захвата	Таймаут в минутах, по истечении заданного времени бездействия, программный захват с направления будет снят автоматически. При «0» контроль времени бездействия не выполняется.

#### 2.24.1.1. Возможные значения поля «PARMs» таблицы 2.24.1 “Общие”.

Число (десятичное)	БИТ	Описание
16384	15	Бит установлен – в консоль производится вывод диагностической информации

#### 2.24.1.2. Возможные значения кода ошибки.

Код	Описание
0	Ошибок нет
1	Ошибка положения механического ключа
2	Инициализация компонента

### 2.24.2 Таблица «Направления ТУ»

Файл таблицы содержит произвольное количество строк, в каждой из которых указываются 6 параметров:

№	Название	Описание
1	ID направления	Ключевое поле, индекс связки с остальными таблицами



№	Название	Описание
2	Приоритет	Приоритет направления для программного захвата. Чем меньше значение – тем выше приоритет. Направления с высшим приоритетом могут перехватить возможность телеуправления только у направлений с меньшим приоритетом.
3	№Вх.ТС “Мех. Ключ направления”	Номер в базе дискретов положения механического ключа захвата направления (программный перехват не возможен)
4	№Вых.ТС “Захват направления”	Номер в базе дискретов индикации захвата направления.
5	№ТУ “Захват направления”	Номер телеуправления для программного захвата направления.
6	№Вх.ТС “Дискрет связи”	Дискрет связи с направлением.
7	№ ТС “Несанкционированный доступ”	Номер в базе дискретов для обобщённой индикации несанкционированного доступа для заданного направления (не обязательный, значение 0 означает индикация не производится)
8	№ ТС “Индикация команды”	Номер дискрета в базе для для обобщённой индикации команды с указанного направления (не обязательный, значение 0 означает индикация не производится)

### 2.24.3 Таблица «Несанкционированный доступ»

Файл таблицы содержит произвольное количество строк, в каждой из которых указываются 3 параметра:

№	Название	Описание
1	ID направления	Ключевое поле, индекс связки с остальными таблицами (обязательный, значение 0 не допускается)
2	№ команды	Номер команды ТУ или ТР (обязательный, значение 0 не допускается)
3	Тип команды	Тип обрабатываемой команды: 1 - Телеуправление 2 - Телерегулирование
4	№ ТС “Несанкционированный доступ”	Номер в базе дискретов индикации несанкционированного доступа для заданного направления и команды телеуправления.

### 2.24.4 Таблица «Индикация команд»

Файл таблицы содержит произвольное количество строк, в каждой из которых указываются 4 параметра:

№	Название	Описание
1	ID направления	Ключевое поле, индекс связки с остальными таблицами (обязательный, значение 0 не допускается)
2	№ команды	Номер команды ТУ или ТР (обязательный, значение 0 не допускается)
3	Тип команды	Тип обрабатываемой команды ТУ или ТР
4	№ ТС “Индикация команды”	Номер дискрета в базе для индикации команды с указанного направления

№	Название	Описание
5	Значение команды	Значение команды, при которой будет выполнена индикация. При “-” будет фиксироваться любая команда или ТР. “-” – фиксируется любая команда или ТР; 0 – фиксируется команда СТОП; 1 – фиксируется команда ОТКЛЮЧИТЬ(ПОНИЗИТЬ); 2 – фиксируется команда ВКЛЮЧИТЬ(ПОВЫСИТЬ); 3 – фиксируется команда ЗАХВАТ; 4 – фиксируется команда ТЕСТ.

#### 2.24.5 Таблица «Клиенты»

Файл таблицы содержит произвольное количество строк, в каждой из которых указываются 3 параметра:

№	Название	Описание
1	ID направления	Ключевое поле, индекс связки с остальными таблицами
2	IP-адрес	IP адрес клиента для направления
3	Маска	Маска, для возможности задания подсети на направление (если IP указывает конкретную станцию, то маска должна равняться 255.255.255.255).

## 2.25 Компонент протоколирования действий пользователей и важных диагностических параметров

Исполнительный модуль: log\_mng.so  
 Размещение конфигурации: CFG/log\_mng\_#  
 Название в конфигураторе: Протоколирование: log\_mng\_#  
 Версия: 1.0.0.0  
 где # - номер экземпляра компонента

Имя компонента: log\_mng.so  
 Точка входа: start\_log\_mng

Компонент протоколирования предназначен для организации ведения следующих журналов:

- Журнал аутентификации пользователей;
- Журнал изменения уставок;
- Журнал управления программными и аппаратными ключами;
- Журнал квитирования сигнализаций;
- Журнал срабатывания алгоритмов и диагностики;
- Журнал изменения конфигурационных параметров.

Компонент должен быть представлен в единственном экземпляре для каждого виртуального процесса iec-controls.

Доступ к сервису осуществляется из компонентов, реализующих соответствующую журналу магистраль, через фиксированное API компонента.

В TOPAZ DAS экземпляр компонента представлен набором файлов (таблиц):

№	Наименование	Закладка в конфигураторе	Описание
1	main.cfg	«Общие»	Таблица общих параметров компонента
2	logs.cfg	«Журналы»	Таблица определения журналов
3	thresholds.cfg	«Уставки»	Таблица определения регистрируемых уставок
4	threshold_grp.cfg	«Группы уставок»	Таблица определения групп уставок
5	presets.cfg	«Пресеты групп уставок»	Таблица определения пресетов групп уставок
6	operate.cfg	«Управление»	Таблица определения регистрируемых ключей управления
7	alarm.cfg	«Сигнализации»	Таблица определения сигнализаций
8	events.cfg	«События»	Таблица определения регистрируемых дискретных сигналов
9	conf_params.cfg	«Конфигурационные параметры»	Таблица определения регистрируемых конфигурационных параметров
10	glossary.cfg	«Словарь значений»	Словарь текстового описания значений сигналов, уставок, конфигурационных параметров и ключей.

## 2.25.1 Таблица «Общие»

Файл таблицы содержит одну строку, в которой указываются следующий набор параметров:

№	Название	Описание
1	Счетчик сигнализации ошибок	<p>Числовой идентификатор сигнала счетного типа в БД TOPAZ DAS, предназначенного для выдачи сигнализации об ошибках в работе компонента. Определены следующие коды ошибок:</p> <ul style="list-style-type: none"> <li>• 1 – ошибка открытия файла журнала;</li> <li>• 2 – ошибка записи в файл журнала;</li> <li>• 3 – ошибка сканирования каталога журнала;</li> <li>• 4 – обнаружен посторонний файл в каталоге журнала;</li> <li>• 5 – ошибка при удалении устаревшего файла журнала;</li> <li>• 6 – переполнение журнала по размеру;</li> <li>• 7 – наличие дребезга в регистрируемых сигналах;</li> <li>• 8 – принята неизвестная команда ТУ;</li> <li>• 9 – ошибка при отправке ответа на команду ТУ;</li> <li>• 10 – принято изменение неизвестного аналогового сигнала в БД TOPAZ DAS;</li> <li>• 11 – принято изменение неизвестного дискретного сигнала в БД TOPAZ DAS;</li> <li>• 12 – принято изменение неизвестного сигнала счетного типа в БД TOPAZ DAS;</li> <li>• 13 – каталог журнала был потерян или удален и возникла ошибка при повторном создании каталога.</li> </ul> <p>При возникновении ошибки сигнал взводится и фиксируется в соответствующем коде ошибки. При указании идентификатора 0 функция сигнализации не используется.</p>
2	Счетчик источника ошибок	<p>Числовой идентификатор сигнала счетного типа в БД TOPAZ DAS, в который записывается идентификатор источника ошибки:</p> <ul style="list-style-type: none"> <li>• Идентификатор журнала – для ошибок записи и переполнения журналов;</li> <li>• Идентификатор события – при определении дребезга;</li> <li>• Номер команды ТУ – при приеме неизвестной команды ТУ.</li> <li>• Номер сигнала – при приеме изменения для неизвестного сигнала из БД TOPAZ DAS.</li> </ul>
3	ТУ сброса (квитирования) сигнализации	<p>Числовой идентификатор телеуправления, предназначенного для сброса (квитирования) сигнализации об ошибке при работе компонента. Данный параметр обязателен, если используется функция сигнализации (указан счетчик сигнализации), в противном случае следуют указывать идентификатор 0.</p>
4	PARMS	Общая параметризация компонента (см. след. таблицу)

Общая параметризация компонента:

Номер бита	Описание
1	Вставлять циклические записи в файлы журналов (см. табл. «Журналы» п.9) после каждого перезапуска прикладного ПО (iec-controls)
2-14	Не используется
15	Логирование собственной работы на экран
16	Логирование собственной работы в файл

## 2.25.2 Таблица «Журналы»

Файл таблицы содержит произвольное количество строк, в каждой из которых указываются следующий набор параметров:

№	Название	Описание
1	Идентификатор	Уникальный числовой идентификатор журнала.
2	Тип журнала	Код типа журнала. Допускаются следующие значения: <ul style="list-style-type: none"> <li>• 1 – Журнал аутентификации;</li> <li>• 2 – Журнал изменения уставок;</li> <li>• 3 – Журнал управления группами уставок;</li> <li>• 4 – Журнал управления аппаратными и программными ключами;</li> <li>• 5 – Журнал квитирования сигнализаций;</li> <li>• 6 – Журнал срабатывания алгоритмов и диагностики;</li> <li>• 7 – Журнал изменения конфигурационных параметров.</li> </ul> Допускается добавление в файл произвольного кол-ва журналов типа 6, остальные типы журналов должны быть определены в единственном экземпляре.
3	Название	Название журнала, отображаемое в интерфейсе просмотра журналов на АРМ пользователя.
4	Категория тревожности	Уникальный числовой идентификатор категории тревожности (важности) журнала. Данное поле используется только для журналов срабатывания алгоритмов и диагностики и игнорируется для прочих типов журналов.
5	Каталог журнала	Полный путь до каталога размещения журнала. Каждый журнал должен быть размещен в отдельном каталоге.
6	Длительность хранения данных, суток	Ограничение на продолжительность хранения данных в журнале. Если указано значение 0, то данные хранятся бессрочно.
7	Максимальный объем, Мб	Ограничение на максимальный объем журнала. Если указано значение 0, то ограничение на объем отсутствует.
8	Продолжительность блока журнала, суток	Определяет разбиение журналов на хронологические блоки заданной продолжительности. Каждый блок размещается в отдельном файле.
9	Периодичность вставки циклических записей	Целочисленное неотрицательное значение, определяющее интервал, выраженный в кол-ве хронологических блоков, через который в журнале размещаются «циклические записи», определяющие текущее актуальное значение всех сигналов и переменных, попадающих в данный журнал. Если установлено значение 0, то «циклические записи» не встраиваются в журнал. Для журналов аутентификации и квитирования сигнализаций данное поле не применимо и игнорируется.  «Циклические записи» необходимы для построения срезов значений хранимых в журнале переменных и сигналов, соответствующих определенному моменту времени.

### 2.25.3 Таблица «Уставки»

Файл таблицы содержит произвольное количество строк, в каждой из которых указываются следующий набор параметров:

№	Параметр	Описание
1	TR	Числовой идентификатор телерегулирования, через которое осуществляется установка значения уставки.
2	Идентификатор группы	Ссылка на идентификатор группы уставок (см. табл. «Группы уставок» п.1). Если данная уставка не входит в состав группы, то указывается значение 0.
3	Адрес уставки	Идентификатор адреса назначения уставки. Допускаются следующие виды идентификаторов: <ul style="list-style-type: none"><li>• &lt;TYPE&gt;&lt;NUMBER&gt; - идентификатор сигнала в БД TORAZ DAS, где:<ul style="list-style-type: none"><li>- <b>TYPE</b> – литера типа сигнала (А: аналоговый, D: дискретный, С: счетчик);</li><li>- <b>NUMBER</b> – номер сигнала в БД.</li></ul></li><li>• Адрес DA узла уставки на SCL-дереве.</li></ul> Данное поле предназначено для определения текущего действующего значения уставки и вставки в журнал «циклических записей» для обеспечения возможности построения в ПО просмотра журналов среза действующих значений уставок в определенный момент времени. Если в данное поле записан символ '-', то уставка не попадает в циклические «записи журнала».
4	Словарь	Ссылка на идентификатор словаря значений уставки (см. табл. «Словари значений» п.1). Если словарь не используется, то должен быть указан идентификатор 0.
5	Описание	Текстовое описание уставки, отображаемое в интерфейсе просмотра журналов на АРМ пользователя.

### 2.25.4 Таблица «Группы уставок»

Файл таблицы содержит произвольное количество строк, в каждой из которых указываются следующий набор параметров:

№	Название	Описание
1	Номер команды управления группой TR	Числовой идентификатор команды управления группой TR, с помощью которого осуществляется выбор текущего активного пресета группы, редактируемого пресета и подтверждение изменений в редактируемом пресете.
2	Описание	Текстовое описание группы, отображаемое в интерфейсе просмотра журналов на АРМ пользователя.

### 2.25.6 Таблица «Пресеты групп уставок»

Файл таблицы содержит произвольное количество строк, в каждой из которых указываются следующий набор параметров:

№	Название	Описание
1	Идентификатор группы	Ссылка на идентификатор группы уставок (см. табл. «Группы уставок» п.1).
2	Идентификатор пресета	Уникальный в рамках группы числовой идентификатор пресета.

№	Название	Описание
3	Описание	Текстовое описание пресета, отображаемое в интерфейсе просмотра журналов на АРМ пользователя.

### 2.25.7 Таблица «Управление»

Файл таблицы содержит произвольное количество строк, в каждой из которых указываются следующий набор параметров:

№	Название	Описание
1	Тип управления	Передача команд управления программными ключами может осуществляться через телеуправление либо телерегулирование. Код типа управления 0 соответствует телеуправлению, код 1 – телерегулированию.
2	ТУ/ТР	Числовой идентификатор телеуправления либо телерегулирования (в зависимости от значения п.1), через которое осуществляется установка ключа.
3	Адрес ключа управления	Идентификатор ключа управления. Допускаются следующие виды идентификаторов: <ul style="list-style-type: none"> <li>• <b>&lt;TYPE&gt;&lt;NUMBER&gt;</b> - идентификатор сигнала в БД TOPAZ DAS, где: <ul style="list-style-type: none"> <li>- <b>TYPE</b> – литера типа сигнала (А: аналоговый, D: дискретный, С: счетчик);</li> <li>- <b>NUMBER</b> – номер сигнала в БД.</li> </ul> </li> <li>• Адрес DA узла ключа на SCL-дереве (поиск ассоциированных узлов качества и метки времени производится автоматически).</li> </ul> <p>Данное поле предназначено для определения текущего действующего значения ключа и вставки в журнал «циклических записей» для обеспечения возможности построения в ПО просмотра журналов среза действующих значений ключей в определенный момент времени. Если в данное поле записан символ '-', то ключ не попадает в циклические «записи журнала».</p>
4	Словарь	Ссылка на идентификатор словаря значений ключа (см. табл. «Словари значений» п.1). Если словарь не используется, то должен быть указан идентификатор 0.
5	Описание	Текстовое описание ключа, отображаемое в интерфейсе просмотра журналов на АРМ пользователя.

### 2.25.9 Таблица «Сигнализации»

Файл таблицы содержит произвольное количество строк, в каждой из которых указываются следующий набор параметров:

№	Название	Описание
1	ТУ	Числовой идентификатор телеуправления, с помощью которого передается команда квитирования
2	Описание	Текстовое описание сигнализации, отображаемое в интерфейсе просмотра журналов на АРМ пользователя.

## 2.25.10 Таблица «События»

Файл таблицы содержит произвольное количество строк, в каждой из которых указываются следующий набор параметров:

№	Название	Описание
1	Идентификатор события	Уникальный целочисленный идентификатор источника события
2	Адрес события	Адрес регистрируемого дискретного или целочисленного значения. Допускаются следующие виды адресов: <ul style="list-style-type: none"><li>• <b>&lt;TYPE&gt;&lt;NUMBER&gt;</b> - идентификатор сигнала в БД TOPAZ DAS, где:<ul style="list-style-type: none"><li>- <b>TYPE</b> – литера типа сигнала (D: дискретный, C: счетчик);</li><li>- <b>NUMBER</b> – номер сигнала в БД.</li></ul></li><li>• Адрес DA узла на SCL-дереве (поиск ассоциированных узлов качества и метки времени производится автоматически).</li></ul>
3	Категория тревожности	Ссылка на одноименное поле в таблице «Журналы».
4	Словарь	Ссылка на идентификатор словаря значений сигнала/узла (см. табл. «Словари значений» п.1). Если словарь не используется, то должен быть указан идентификатор 0.
5	Описание	Текстовое описание сигнала (узла), отображаемое в интерфейсе просмотра журналов на АРМ пользователя.
6	Интервал усреднения темпа изменения, мс	Интервал, на котором производится расчет усредненного темпа изменения для защиты журнала от «дребезга» в данном сигнале (узле). Если указано значение 0, то функция защиты от дребезга не используется.
7	Макс. кол-во событий на интервале усреднения	Сигнал (узел) считается дребезжащим, если в интервал усреднения попадает больше событий, чем указано в данном параметре.
8	Выдержка времени блокировки записи, мс	Выдержка времени, в течение которой продолжает блокироваться запись сигнала (узла) в журнал после прекращения «дребезга».

## 2.25.11 Таблица «Конфигурационные параметры»

Файл таблицы содержит произвольное количество строк, в каждой из которых указываются следующий набор параметров:

№	Название	Описание
1	Адрес конфигурационного параметра	Адрес DA узла конфигурационного параметра на SCL-дереве.
2	Словарь	Ссылка на идентификатор словаря значений конфигурационного параметра (см. табл. «Словари значений» п.1). Если словарь не используется, то должен быть указан идентификатор 0.
3	Описание	Текстовое описание конфигурационного параметра, отображаемое в интерфейсе просмотра журналов на АРМ пользователя.



### 2.25.12 Таблица «Словарь значений»

Файл таблицы содержит произвольное количество строк, в каждой из которых указываются следующий набор параметров:

№	Название	Описание
1	Идентификатор	Уникальный числовой идентификатор словаря.
2	Значение	Целочисленное значение.
3	Описание	Текстовое описание значения.

## 2.26 Компонент аутентификации пользователей

Исполнительный модуль: auth.so  
Размещение конфигурации: CFG/auth\_#  
Название в конфигураторе: Аутентификация пользователей: auth\_#  
Версия: 1.0.0.0

где # - номер экземпляра компонента

Имя компонента: auth.so

Точка входа: start\_auth

Компонент аутентификации пользователей предназначен для:

- организации доступа к контроллеру отдельных пользователей и/или соединений, осуществляемых по определенным протоколам через указанные физические и виртуальные порты контроллера, с указанных адресов;
- разграничения прав пользователей/соединений на чтение/запись/управление конфигурацией контроллера и использование различных информационных и управляющих функций контроллера;
- ведения журнала аутентификации.

Компонент должен быть представлен в единственном экземпляре для каждого виртуального процесса iec-controls.

Компонент предоставляет сервис аутентификации и авторизации. Процесс аутентификации двухфазный: включает в себя этап открытия и закрытия сессии пользователя, которые соответствуют моментам установления и разрыва соединения. Определение моментов установления и разрыва соединения и вызов функций из API компонента для открытия и закрытия сессий пользователя возлагается на компоненты, реализующие серверные магистрали транспортных протоколов контроллера. Процесс авторизации представляет собой определение прав пользователя на доступ к определенной функции контроллера с помощью запроса к API компонента аутентификации и производится каждый раз непосредственно перед осуществлением доступа в соотв. прикладном компоненте, т.к. права пользователя могут меняться в течение сессии (см. табл. «Приоритеты», пп. 2-3).

В TOPAZ DAS экземпляр компонента представлен набором файлов (таблиц):

№	Наименование	Закладка в конфигураторе	Описание
1	main.cfg	«Общие»	Таблица общих параметров компонента
2	users.cfg	«Пользователи»	Таблица определения пользователей
3	ports.cfg	«Порты»	Таблица адресов и портов с/через которые осуществляется доступ
4	rights.cfg	«Права»	Таблица определения прав пользователей
5	passwd.cfg	«Пароли»	Таблица паролей, ассоциированных с пользователями
6	control.cfg	«Управление»	Таблица соответствия между командами управления и ключами «Местный/Дистация»

## 2.26.1 Таблица «Общие»

Файл таблицы содержит одну строку, в которой указываются следующий набор параметров:

№	Название	Описание
1	Макс. кол-во одновременных соединений	Максимальное кол-во одновременно используемых соединений. При превышении данного кол-ва попытки аутентификации блокируются, пока не будет закрыто необходимое кол-во существующих соединений.
2	Пауза после неудачной попытки, с	Продолжительность паузы, после неудачной попытки аутентификации, в течение которой компонент блокирует любую последующую попытку аутентификации для защиты от атаки перебором паролей. Значение по умолчанию: 10.
3	Кол-во неудачных попыток аутентификации	Кол-во неудачных попыток аутентификации, после которых начинается пауза блокировки (см. п.2). Значение по умолчанию: 3.
4	Таймаут сброса, с	Таймаут сброса счетчика неудачных попыток соединения. Значение по умолчанию: 60.
5	Дискрет сигнализации	<p>Числовой идентификатор дискретного сигнала в БД TORAZ DAS, предназначенного для выдачи сигнализации о попытке несанкционированного доступа или о каких-либо ошибках в работе компонента. Данный сигнал взводится и фиксируется в 1 при:</p> <ul style="list-style-type: none"> <li>– при превышении кол-ва неудачных попыток аутентификации;</li> <li>– при попытке открытия соединения по определенному протоколу с определенного адреса или через определенный физический (логический) порт, для которых данное соединение запрещено;</li> <li>– при каких-либо ошибках в работе компонента.</li> </ul> <p>При указании идентификатора 0 функция сигнализации не используется.</p>
6	ТУ сброса (квитирования) сигнализации	Числовой идентификатор телеуправления, предназначенного для сброса (квитирования) сигнализации компонента. При квитировании сигнализации о несанкционированном доступе автоматически происходит разблокировка дальнейших попыток аутентификации (если к этому моменту не вышла пауза после неудачной попытки (см. п.2)). Данный параметр обязателен, если используется функция сигнализации (указан дискрет сигнализации), в противном случае следуют указывать идентификатор 0.
7	Источник управления по умолчанию	Признак отнесения адреса/порта, с/через который осуществляется подключение, к группе местного управления или к группе дистанционного управления, если для данного адреса/порта источник не указан в явном виде в таблице «Порты»: <ul style="list-style-type: none"> <li>- 0 – дистанционный;</li> <li>- 1 – местный.</li> </ul>

№	Название	Описание
8	Маска блокировки прав	Целочисленное 16-битное беззнаковое число, задающее маску, определяющую какие права блокируются для пользователей, подключенных через порт, относящийся к группе местного управления, если положение ключа «Местный/дистанция» переведено в значение «Дистанция» и наоборот (см. табл. «Порты»).
9	PARMS	Общая параметризация компонента (см. след. таблицу)

Общая параметризация компонента:

Номер бита	
1-14	Не используется
15	Логирование на экран
16	Логирование в файл

### 2.26.2 Таблица «Пользователи»

Файл таблицы содержит произвольное количество строк, в каждой из которых указываются следующий набор параметров:

№	Название	Описание
1	Идентификатор	Уникальный числовой идентификатор пользователя.
2	Пользователь	Уникальный текстовый идентификатор пользователя, вводимый пользователем при подключении.
3	Несколько одновременных сессий	Если указано значение 1 – пользователь может открывать одновременно больше одной сессии, если 0 – не может.

### 2.26.3 Таблица «Порты»

Файл таблицы содержит произвольное количество строк, в каждой из которых указываются следующий набор параметров:

№	Параметр	Описание
1	Адрес/Порт	Поле идентификатора удаленного адреса (группы адресов) или физического (логического) порта (группы портов) контроллера с/через которые производится подключение к контроллеру. Данное поле может содержать несколько записей, разделенных запятыми. Каждая запись может иметь один из следующих форматов:  <ul style="list-style-type: none"> <li>- Произвольная строка (для идентификации физических или логических сетевых портов, USB-портов и т.п.);</li> <li>- &lt;IP&gt; - IP-адрес;</li> <li>- &lt;IP1&gt;-&lt;IP2&gt; - диапазон IP-адресов;</li> <li>- &lt;SUBNET&gt;/&lt;MASK&gt; - адрес и маска подсети.</li> </ul>
2	Местный/Дистанционный	Признак отнесения данного порта к группе местного управления или к группе дистанционного управления: <ul style="list-style-type: none"> <li>- 0 – дистанционный;</li> <li>- 1 – местный.</li> </ul>

## 2.26.4 Таблица «Права»

Файл таблицы содержит произвольное количество строк, в каждой из которых указываются следующий набор параметров:

№	Название	Описание
1	Идентификатор пользователя	Ссылка на идентификатор пользователя в таблице «Пользователи». Может содержать список идентификаторов, разделенный запятыми. Если указан идентификатор *, то данные права распространяются на все учетные записи, определенные в таблице «Пользователи». Если указано значение +, то права распространяются на все учетные записи, определенные в таблице «Пользователи», а также на соединения без аутентификации. При соединении без аутентификации обязанности по идентификации удаленного абонента, контролю его подлинности и ограничению на физическую или логическую возможность подключения возлагается на сам протокол обмена данными и/или на комплекс организационно-технических мероприятий принятых по регламенту эксплуатирующей организации для обеспечения информационной безопасности.
2	Адрес/порт	Поле идентификатора удаленного адреса (группы адресов) или физического (логического) порта (группы портов), с/через которые осуществляется доступ. Данное поле формируется по тем же правилам, что и одноименное поле таблицы «Порты» (см. табл. «Порты», п.1). Для указания, что соединение может производиться с любого удаленного адреса или через любой порт, описанный в таблице «Порты», в поле записывается символ *. Если указано значение «+», то соединение может производиться с/через любые адреса/порты. Значение по умолчанию: *.
3	Идентификатор протокола	Идентификатор протокола, по которому осуществляется доступ. Данное поле может содержать несколько записей, разделенных запятыми. Каждая запись может принимать одно из следующих значений: - 2 – (IEC 870-5-103); - 3 – (IEC 870-5-104); - 4 – (IEC 61850-8-1).  Для указания, что соединение может производиться по любому из перечисленных выше протоколов, в поле записывается символ *. Для указания, что соединение может производиться по любому из известных протоколов или по неопределенному протоколу (в случае, если соотв. драйвер протокола не поддерживает установку кода протокола в структуре команд управления или данный протокол не поддерживается компонентом аутентификатора) записывается значение +. Значение по умолчанию: *.
4	Маска прав	Целочисленное 16-битное беззнаковое число, задающее маску прав пользователя/соединения на доступ к определенным функциям контроллера. Семантика конкретного бита может быть определена индивидуально для разных проектов. Значение по умолчанию: 0.

**ПРИМЕЧАНИЕ:** Если какое-либо соединение соответствует по идентификатору пользователя, адресу/порту и типу используемого протокола сразу нескольким строкам в

таблице «Права», то маска прав для этого соединения суммируются (через операцию поразрядного «ИЛИ») из масок прав каждой из соответствующих строк.

### 2.26.5 Таблица «Пароли»

Файл таблицы содержит произвольное количество строк, в каждой из которых указываются следующий набор параметров:

№	Название	Описание
1	Идентификатор пользователя	Уникальный числовой идентификатор пользователя соотв. идентификатору из таблицы «Пользователи».
2	Хэш-сумма пароля	Строка длиной 86 символов, представляющая собой BASE64 образ хэш-суммы пароля. Для предотвращения полной компрометации паролей при получении сторонними лицами доступа на чтение к файлу данной таблицы пароли хранятся не в открытом виде, а в виде хэш-суммы, полученной с помощью криптографически-стойкой хэш-функции (SHA3-512 (сертифицирован, одобрен и утвержден в FIPS 202)).
3	Соль	Цифробуквенная строка длиной в 5 символов. Для затруднения/предотвращения атаки на скомпрометированный файл паролей с помощью перебора хэш-сумм широко распространенных паролей при вычислении хэш-суммы пароля к паролю добавляется с конца короткая строка случайных символов, индивидуальная для каждого пользователя «Соль». При смене пароля смена данного поля не обязательна.

### 2.26.6 Таблица «Управление»

Файл таблицы содержит произвольное количество строк, в каждой из которых указываются следующий набор параметров:

№	Название	Описание
1	Тип управления	Допускаются следующие значения: <ul style="list-style-type: none"> <li>• 0 – ТУ;</li> <li>• 1 – ТР;</li> <li>• 2 – группа уставок 61850.</li> </ul>
2	Начальный идентификатор управления	Начальный числовой идентификатор управления в диапазоне.
3	Кол-во	Количество подряд идущих управлений в диапазоне.
4	Дискрет «Местный/дистанция»	Идентификатор дискретного сигнала, в который записывается действующее значение ключа «Местный/Дистанция» для логического устройства, к которому относится данное управление. Дистанционному управлению соответствует значение 0, местному – 1.

## 2.27 Менеджер уставок и программных ключей

Исполнительный модуль: ctrl\_mng.so  
Размещение конфигурации: CFG/ctrl\_mng\_#  
Название в конфигураторе: Менеджер уставок и программных ключей:  
ctrl\_mng\_#  
Версия: 1.0.0.0

где # - номер экземпляра компонента

Имя компонента: ctrl\_mng.so

Точка входа: start\_ctrl\_mng

Компонент предназначен для:

- Приема и обработки команд изменения одиночных и групповых уставок;
- Проверки корректности новых значений уставок;
- Консолидированного ввода новых значений групп уставок в действие;
- Приема и обработки команд управления программными ключами;
- Хранения и восстановления при старте прикладного ПО контроллера, актуальных значений переопределенных пользователями уставок, программных ключей, а также статусных узлов на SCL-дереве, значения которых должны восстанавливаться после перезапуска прикладного ПО.

В каждом виртуальном процессе iec-controls должно быть не более одного экземпляра данного менеджера уставок и программных ключей.

Основным источником данных компонента являются менеджеры телеуправления и телерегулирования, от которых передаются команды управления и смены уставок по стандартному протоколу обмена сообщениями, принятому в iec-controls. Контроль прав пользователя на выполнение команд при этом осуществляется на уровне менеджеров TP и TY.

При работе с SCL-деревом компонент получает информацию о пресетах групп уставок и значениях уставок по умолчанию от компонента 61850core.

В TOPAZ DAS экземпляр компонента представлен набором файлов (таблиц):

№	Наименование	Закладка в конфигураторе	Описание
1	main.cfg	«Общие»	Таблица общих параметров компонента
2	thresholds.cfg	«Уставки»	Таблица определения уставок
3	threshold_grp.cfg	«Группы уставок»	Таблица определения групп уставок
4	operate.cfg	«Управление»	Таблица определения ключей управления
5	restorable_data.cfg	«Восстанавливаемые данные»	Таблица определения сохраняемых и восстанавливаемых статусных узлов на SCL-дереве
6	hbind_files.cfg	«Передача данных по горизонтальной связи»	Таблица определения идентификаторов файлов для передачи изменений по горизонтальной связи с помощью файлового менеджера

## 2.27.1 Таблица «Общие»

Файл таблицы содержит одну строку, в которой указываются следующий набор параметров:

№	Название	Описание
1	Счетчик сигнализации	Числовой идентификатор сигнала счетного типа в БД TOPAZ DAS, предназначенного для выдачи сигнализации и выдачи кода ошибки в работе компонента. Возможные коды ошибок: <ul style="list-style-type: none"> <li>• Ошибка конфигурации: неверный идентификатор TP или TY;</li> <li>• Ошибка записи файлов актуальных значений уставок и программных ключей;</li> <li>• Ошибка восстановления актуальных значений переопределенных уставок и программных ключей.</li> </ul> При указании идентификатора 0 функция сигнализации не используется.
2	TY сброса (квитирования) сигнализации	Числовой идентификатор телеуправления, предназначенного для сброса (квитирования) сигнализации об ошибках в работе компонента. Данный параметр обязателен, если используется функция сигнализации (указан счетчик сигнализации), в противном случае следуют указывать идентификатор 0.
3	PARMS	Общая параметризация компонента (см. след. таблицу)

Общая параметризация компонента:

Номер бита	Назначение
1	Принудительный сброс данных файлов хранения переопределенных значений на жесткий диск при записи с помощью системного вызова fsync. Включение данной опции увеличивает персистентность файлов переопределенных значений к различным ошибкам при записи, но может не поддерживаться в некоторых ОС и/или файловых системах.
2	Принимать принятые изменения в группе уставок, если часть изменений не была принята по причине неудачной валидации
3-14	Не используется
15	Логирование на экран
16	Логирование в файл

Список кодов возможных ошибок при работе компонента:

Код	Вид ошибки
	Ошибки при работе с файлом хранения переопределенных значений уставок
1	Не удалось открыть файл на чтение
2	Ошибка при чтении файла
3	Неверный размер файла при чтении
4	Неверная хэш-сумма файла
5	Не удалось открыть временную копию файла на запись
6	Ошибка при записи временной копии файла
7	Ошибка при закрытии временной копии файла после записи
8	Ошибка принудительного сброса временной копии файла на диск после записи
9	Ошибка замены файла на временную копию
	Ошибки при работе с файлом хранения переопределенных номеров активных пресетов групп уставок
10	Не удалось открыть файл на чтение
11	Ошибка при чтении файла
12	Неверный размер файла при чтении



<b>Код</b>	<b>Вид ошибки</b>
13	Неверная хэш-сумма файла
14	Не удалось открыть временную копию файла на запись
15	Ошибка при записи временной копии файла
16	Ошибка при закрытии временной копии файла после записи
17	Ошибка принудительного сброса временной копии файла на диск после записи
18	Ошибка замены файла на временную копию
	Ошибки при работе с файлом хранения переопределенных значений программных ключей
19	Не удалось открыть файл на чтение
20	Ошибка при чтении файла
21	Неверный размер файла при чтении
22	Неверная хэш-сумма файла
23	Не удалось открыть временную копию файла на запись
24	Ошибка при записи временной копии файла
25	Ошибка при закрытии временной копии файла после записи
26	Ошибка принудительного сброса временной копии файла на диск после записи
27	Ошибка замены файла на временную копию
	Ошибки при работе с файлом хранения восстанавливаемых статусных узлов на SCL-дереве
28	Не удалось открыть файл на чтение
29	Ошибка при чтении файла
30	Неверный размер файла при чтении
31	Неверная хэш-сумма файла
32	Не удалось открыть временную копию файла на запись
33	Ошибка при записи временной копии файла
34	Ошибка при закрытии временной копии файла после записи
35	Ошибка принудительного сброса временной копии файла на диск после записи
36	Ошибка замены файла на временную копию
	Ошибки при работе с каталогом для размещения файлов переопределенных значений
37	Не удалось создать каталог для хранения файлов с переопределенными значениями уставок и ключей
	Ошибки приема и обработки управления (ТР, ТУ)
38	Принята команда управления нераспознанного типа
39	Принята нераспознанная команда ТУ
40	Принята команда ТУ с некорректными параметрами сообщения
41	Принята нераспознанная команда ТР
42	Принята команда ТР с некорректными параметрами сообщения
43	Ошибка отправки ответа на команду управления
44	Принята команда ТР для уставки в составе группы уставок, для которой в текущем момент не выбран номер редактируемого пресета
	Ошибки обмена данными по горизонтальной связи
45	Ошибочный прием файла изменений из файлового менеджера в состоянии MAIN
46	Ошибка отправки файла изменений в файловый менеджер в состоянии MAIN для передачи изменений в другой полукомплект горизонтальной связи
47	Ошибка работы с блокировками синхронизируемых между полукомплектами hbind в файловом менеджере
	Различные системные ошибки
48	Ошибка при расчете хэш-суммы файла
49	Ошибка фиксации состояния каталога на жестком диске

Код	Вид ошибки
50	Нераспознанная ошибка

### 2.27.2 Таблица «Уставки»

Файл таблицы содержит произвольное количество строк, в каждой из которых указываются следующий набор параметров:

№	Параметр	Описание
1	TR	Числовой идентификатор телерегулирования, через которое осуществляется установка значения уставки.
2	Идентификатор группы	Ссылка на идентификатор группы уставок (см. табл. «Группы уставок» п.1). Если данная уставка не входит в состав группы, то указывается значение 0.
3	Адрес уставки	Идентификатор адреса назначения уставки. Допускаются следующие виды идентификаторов: <ul style="list-style-type: none"> <li>• &lt;TYPE&gt;&lt;NUMBER&gt; - идентификатор сигнала в БД TOPAZ DAS, где: <ul style="list-style-type: none"> <li>- TYPE – литера типа сигнала (А: аналоговый, D: дискретный, С: счетчик);</li> <li>- NUMBER – номер сигнала в БД.</li> </ul> </li> <li>• Адрес DA узла уставки на SCL-дереве.</li> </ul>
4	Доп. ограничения	Выражение предиката для дополнительной (опциональной) проверки корректности нового значения уставки. Выражение строится по следующим правилам: <ul style="list-style-type: none"> <li>• Выражение должно возвращать булево значение;</li> <li>• Проверяемое значение уставки кодируется словом val;</li> <li>• Набор допустимых в выражении операторов и встроенных функций приведен в таблицах ниже;</li> <li>• Для определения порядка выполнения операторов в выражении допускается использовать круглые скобки.</li> </ul> <p>Если дополнительные проверки значения уставки не требуются, то данное поле должно быть пустым.</p>

Допустимые в выражениях проверки значений уставок операторы:

Оператор	Описание
+	Сложение
-	Вычитание
*	Умножение
/	Деление
^	Возведение в степень
==	Проверка на равенство
!=	Проверка на неравенство
>	Больше
<	Меньше
>=	Больше или равно
<=	Меньше или равно
&&	Логическое «И»
	Логическое или

Допустимые в выражениях проверки значения уставок встроенные функции:

Сигнатура функции	Описание
sin(val)	Синус
cos(val)	Косинус
tan(val)	Тангенс
asin(val)	Арксинус
acos(val)	Арккосинус
atan(val)	Арктангенс
ln(val)	Логарифм по натуральному основанию
log2(val)	Логарифм по основанию 2
log10(val)	Логарифм по основанию 10
exp(val)	Экспонента
sqrt(val)	Квадратный корень
sign(val)	Знак значения: <ul style="list-style-type: none"> <li>• -1 – если значение &lt; 0;</li> <li>• 0 – если значение равно 0;</li> <li>• 1 – если значение &gt; 0.</li> </ul>
abs(val)	Модуль
min(val1,...,valN)	Минимум
max(val1,..., valN)	Максимум
mod(val1, val2)	Остаток от деления <b>val1</b> на <b>val2</b> .

### 2.27.3 Таблица «Группы уставок»

Файл таблицы содержит произвольное количество строк, в каждой из которых указываются следующий набор параметров:

№	Название	Описание
1	Номер команды управления группой	Числовой идентификатор команды управления группой, с помощью которой осуществляется выбор текущего активного пресета группы, редактируемого пресета и подтверждение изменений в редактируемом пресете.
2	Доп. ограничения	Выражение предиката для дополнительной (опциональной) проверки корректности нового набора значений уставок, входящих в группу. Выражение строится по тем же правилам, что и выражение проверки одиночной уставки (см. п.4 табл. «Уставки») за исключением того, что в выражении могут участвовать значения нескольких уставок, входящих в состав группы. Проверяемое значение уставки при подставляется в выражение в формате:  <b>val_&lt;id&gt;</b> , где <id> - числовой идентификатор ТР уставки (см. табл. «Уставки» п.1).
3	Кол-во пресетов в группе	

### 2.27.4 Таблица «Управление»

Файл таблицы содержит произвольное количество строк, в каждой из которых указываются следующий набор параметров:

№	Название	Описание
---	----------	----------

№	Название	Описание
1	Тип управления	Передача команд управления программными ключами может осуществляться через телеуправление либо телерегулирование. Код типа управления 0 соответствует телеуправлению, код 1 – телерегулированию.
2	ТУ/ТР	Числовой идентификатор телеуправления либо телерегулирования (в зависимости от значения п.1), через которое осуществляется установка ключа.
3	Адрес ключа управления	Идентификатор ключа управления. Допускаются следующие виды идентификаторов: <ul style="list-style-type: none"> <li>• &lt;TYPE&gt;&lt;NUMBER&gt; - идентификатор сигнала в БД TOPAZ DAS, где: <ul style="list-style-type: none"> <li>- <b>TYPE</b> – литера типа сигнала (D: дискретный, C: счетчик);</li> <li>- <b>NUMBER</b> – номер сигнала в БД.</li> </ul> </li> <li>• Адрес DA узла ключа на SCL-дереве (поиск ассоциированных узлов качества и метки времени производится автоматически).</li> </ul>
4	Восстановление при рестарте	Признак необходимости сохранения и восстановления значения ключа при рестарте iec-controls: <ul style="list-style-type: none"> <li>• 0 – не восстанавливать;</li> <li>• 1 – восстанавливать.</li> </ul>
5	Таймаут авто-сброса, мс	Если указано значение больше нуля, то компонент автоматически сбросит ключ в выключенное состояние через указанное время после выполнения команды включения. Не допускается установка авто-сброса, если поле «Восстановление при рестарте» принимает значение 1 (восстанавливать).

### 2.27.5 Таблица «Восстанавливаемые данные»

Файл таблицы содержит произвольное количество строк, в каждой из которых указываются единственный параметр:

№	Название	Описание
1	Адрес DA-узла	Адрес сохраняемого DA-узла на SCL-дереве (поиск ассоциированных узлов качества и метки времени производится автоматически).

### 2.27.6 Таблица «Передача данных по горизонтальной связи»

Файл таблицы содержит произвольное количество строк, в каждой из которых указываются следующий набор параметров:

№	Название	Описание
1	Идентификатор файла	Числовой идентификатор файла, используемый для обмена изменениями через файловый менеджер.
2	Тип передаваемых данных	Числовой код типа передаваемых через данный файл данных. Допустимые значения: <ul style="list-style-type: none"> <li>• 1 – Уставки;</li> <li>• 2 – Группы уставок;</li> <li>• 3 – Программные ключи.</li> </ul>

## 2.28 Журнал событий

Исполнительный модуль: event\_log.so  
 Размещение конфигурации: CFG/ event\_log  
 Название в конфигураторе: Журнал событий  
 Версия: 1.1.14.0

В TOPAZ DAS компонент представлен набором файлов (таблиц):

Наименование	Закладка в конфигураторе	Описание
_1_common.ini	“Общие”	Таблица общих параметров работы компонента
_2_ext_event.ini	“Внешние дискретные события”	Таблица дискретных событий для архивирования
_3_event_to_base.ini	“Запись событий в базу”	Таблица для наблюдения за событиями через базу дискретов и базу счетчиков

### 2.28.1 Таблица «Общие»

Файл таблицы содержит одну единственную строку, в которой указываются 9 параметров:

Наименование	Описание
PARAMs	Параметризация общих настроек компонента. См. таблицу параметризации 2.28.1.1 с описанием настроек.
Таймаут задержки,с	Таймаут в секундах отложенного старта компонента при запуске системы
Разрешить запись в Log-файл	Признак разрешения ведения протокола работы с записью в логфайл (/home/ITDS/LOG/event_log_0.log). 1-протоколирование разрешено, 0-запрещено. Функция разработана для отладочных целей и не рекомендуется для постоянной эксплуатации.
Путь для архивных файлов	Путь в контроллере для сохранения архивов событий. Если данный параметр равен “/home/Archive”, то архивы будут создаваться в папке “/home/Archive/event_log_0”. Если параметр установит в 0, то файловые архивы создаваться не будут.
Номер директории	Номер архивной директории в компоненте “Файловый Менеджер”. Например, до папки “/home/Archive/event_log_0”. Если компонент “Файловый Менеджер” не используется, то данный параметр надо установить в 0. <b>!!!Внимание!!!:</b> Без компонента “Файловый Менеджер” или поля “Глубина” возможно переполнение внутреннего файлового накопителя.
Дискрет PowerOff	Номер в базе дискретов для записи времени прекращения работы ИЕС-CONTROLS в контроллере IMX240 E2R4. Если равен 0, то не используется. Алгоритм записи: 1. Ожидается время из поля “Таймаут задержки”. 2. Записывается 0 с временем выключения минус 1 секунда. 3. Записывается 1 с временем выключения.

Наименование	Описание
Дискрет PowerOn	<p>Номер в базе дискретов для записи времени начала работы IEC-CONTROLS в контроллере IMX240 E2R4. Если равен 0, то не используется.</p> <p>Алгоритм записи:</p> <ol style="list-style-type: none"> <li>1. Ожидается время из поля “Таймаут задержки”.</li> <li>2. Записывается 0 с временем включения минус 1 секунда.</li> <li>3. Записывается 1 с временем включения</li> </ol>
Дискрет - Причина рестарта	<p>Номер в базе дискретов для отображения причины прекращения работы IEC-CONTROLS в контроллере IMX240 E2R4. Если равен 0, то не используется.</p> <p>Возможные причины: 0 – пропало питание, 1 – WatchDog таймер, 2 – холодный рестарт ПО(Linux + IEC-CONTROLS), 3 – горячий рестарт ПО(IEC-CONTROLS), 255 – неизвестная причина.</p>
Дискрет - Аварийное время	<p>Номер в базе дискретов для отображения отсутствия синхронизации времени в контроллере. Если равен 0, то не используется.</p> <p>Значение дискрета сбрасывается в 0, если был перевод или коррекция времени. Устанавливается в 1, если в течении 10 минут (или 1 день – надо установить 7 бит PARMs) не было перевода или коррекции времени. По старту инициализируется в 0.</p>
Глубина	<p>Количество файлов в архиве. При достижении этого количества будут удаляться самые старые файлы. Не используется, если равен 0 или поле “Номер директории” не равен 0.</p> <p>Количество файлов:</p> <ul style="list-style-type: none"> <li>• для типа архивов “Накопленное”, “За данный период”, “Текущие аналоги”: в каждом файле хранятся архивы за сутки. Если период архива более суток, то в каждом файле будет одна запись.</li> <li>• для типа архивов “События(журнал)”: в каждом файле хранятся 128 записей событий.</li> </ul> <p><b>!!!Внимание!!!:</b> Без компонента “Файловый Менеджер” или поля “Глубина” возможно переполнение внутреннего файлового накопителя.</p>
Предельная температура устройства	<p>Температура внутри устройства, при превышении которой будет сгенерировано событие “Превышение порога температуры CPU”. Рекомендуется ставить равным 85 градусам по Цельсию. Если равен 0, то не используется.</p>
Счетчик - Последняя ошибка	<p>Номер в базе счетчиков для отображения последнего аварийного события в системе. Если равен 0, то не используется.</p> <p>Возможны значения:</p> <p>590095 - загрузка больше 95%</p> <p>590096 - занято больше 95%</p> <p>590097 - занято больше 95%</p> <p>590092 - температура выше максимально допустимой</p> <p>524551 - Неисправность БП1</p> <p>524552 - Неисправность БП2</p>
Счетчик - Время работы	<p>Номер в базе счетчиков для отображения общего времени работы iec-controls в секундах. Обновляется каждые 10 секунд. Если равен 0, то не используется.</p>

Наименование	Описание
Количество перезапусков по питанию	Номер в базе счетчиков. Если равен 0, то не используется. В счетчике накапливается (увеличивается на 1) статистика причин рестарта по причине “Пропало питание”. Последнее значение счетчика восстановиться при рестарте контроллера.
Количество перезапусков по watchdog	Номер в базе счетчиков. Если равен 0, то не используется. В счетчике накапливается (увеличивается на 1) статистика причин рестарта по причине “WatchDog таймер”. Последнее значение счетчика восстановиться при рестарте контроллера.
Количество холодных рестартов	Номер в базе счетчиков. Если равен 0, то не используется. В счетчике накапливается (увеличивается на 1) статистика причин рестарта по причине “Рестарт Linux(холодный)”. Последнее значение счетчика восстановиться при рестарте контроллера.
Количество горячих рестартов	Номер в базе счетчиков. Если равен 0, то не используется. В счетчике накапливается (увеличивается на 1) статистика причин рестарта по причине “Рестарт iec-controls(горячий)”. Последнее значение счетчика восстановиться при рестарте контроллера.
Дискрет - сброс статистики	Номер в базе дискретов для сброса всех счетчиков полей “Количество перезапусков по питанию”, “Количество перезапусков по watchdog”, “Количество холодных рестартов”, “Количество горячих рестартов” и счетчиков в таблице “Запись событий в базу” поле “Номер Счетчика”. Сброс происходит только при записи в дискрет 1 с достоверностью. Если равен 0, то не используется.
Аналог - Температура устройства	Номер в базе аналогов для отображения текущей внутренней температуры устройства. Если равен 0, то не используется.
Дискрет – Аварийная температура устройства	Номер в базе дискретов для отображения аварийной температуры контроллера. Если равен 0, то не используется. Значение дискрета устанавливается в 1, если температура внутри устройства больше, чем значение в поле “Предельная температура устройства”.

#### 2.28.1.1 Таблица значений поля «PARMs» таблицы “Общие”.

Число (десятичное)	БИТ	Описание
1	1	Если бит равен 1, то происходит архивация событий “Успешная авторизация”.
2	2	Если бит равен 1, то происходит архивация событий “Сессия открыта для авторизация” и “Сессия закрыта для авторизация”.
4, 8, 12	3,4	Формат записи событий в базу (для событий не имеющие сброса в ноль). 0(00) – в дискрет будет записана “1” или “1 + динамика” 4(01) – в дискрет будет записана “0 + дин.” или “1 + дин.” 8(10) – в дискрет будет записана “1 + дин.” или “3 + дин.” 12(11) – в дискрет будет записана “1 + дин.” и через 5 секунд “0 + дин.”
16	5	Если бит равен 1, то раз в сутки обязательно происходит запись события “Общая неисправность”.
32	6	Если бит равен 1, то не будет формироваться событие “CPU - загрузка больше 95%”

Число (десятичное)	БИТ	Описание
64	7	Если бит равен 1, то запись 1 в “Дискрет - Аварийное время” будет записываться через 1 сутки.
От 64 до 16384	7-15	Не используется.
32768	16	Бит установлен – вывод дополнительной отладочной информации в терминал при ручном запуске процесса. Если равен 0, то не используется.

### 2.28.2 Таблица «Внешние дискретные события»

Файл настройки содержит неограниченное количество записей (строк), в каждой из которых указывается 2 параметра:

Наименование	Описание
Номер дискрета	Номер в базе дискретов. При изменении значения данного дискрета, будет сформирована запись в архив.
Номер События	Номер события, который будет записан в архив при изменении дискрета. Разрешается события 32768 и старше. См. 2.28.2.1 с описанием настроек.
Количество	Количество дискретов, длина списка.

2.28.2.1 Таблица значений поля «Номер события» таблицы “Внешние дискретные события”.

Номер события	Описание
32768	Статус связи с устройством. В архив сохраняется значение дискрета, если оно без ошибок, иначе 0.
32769 до 65535	Дискрет. В архив сохраняется значение и статус дискрета. Номера начинающие с 60000 зарезервированы под системные события.
60000	Дискрет “Неисправность общая”.
60001	Дискрет “Неисправность Блока Питания 1”.
60002	Дискрет “Неисправность Блока Питания 2”.

### 2.28.3 Таблица «Запись событий в базу»

Файл настройки содержит неограниченное количество записей (строк), в каждой из которых указывается 3 параметра:

Наименование	Описание
Номер События	Номер события, который будет отслеживаться. См. 2.28.3.1 с описанием событий. События “Сброс журнала событий” и “Старт процесса и его версия” игнорируется в настройках.
Номер дискрета	Номер в базе дискретов. Если равен 0, то не используется. Если событие не имеет сброса (например, “Ошибка авторизации”), то формат записи события в дискрет зависит от поля “PARMs” таблицы “Общие”. По умолчанию при наступлении события в дискрет будет записана “1” или “1 + динамика”. При сбросе событий “CPU - загрузка больше 95%”, “ОЗУ - занято больше 95%” и “ Пароль установлен по умолчанию” в дискрет будет записан “0”.
Номер счетчика	Номер в базе счетчиков. При наступлении события значение счетчика увеличит свое значение на 1. Если равен 0, то не используется. Последнее значение счетчика восстановиться при рестарте контроллера.



## 2.28.4 Описание алгоритма работы компонента Журнал событий

Компонент при старте восстанавливает состояние всех счетчиков и записывает в базу дискретов причину рестарта, время прекращения и старта работы IEC-CONTROLS. Также формируется запись в архив событий “Время выключения и причина”.

Через 10 секунд после старта в журнал записываются все задачи, которые запустились в iec-contlols. Список задач берётся из файла “/home/ITDS/LOG/fileversion.log”.

Если архив событий при старте был пустой, то формируется запись “Сброс журнала событий”.

Компонент один раз в 10 секунд проверяет:

- Загрузка CPU – формируются записи в архив “CPU - загрузка больше 95%”, если загрузка процессора была больше 95% в течении 30 секунд и, если загрузка стала нормальной.
- Свободно памяти ОЗУ – формируются записи в архив “ОЗУ - занято больше 95%”, если занято памяти больше 95% и, если количество занятой памяти восстановилось к нормальному состоянию.
- Свободно памяти РПЗУ(еММС) – формируются записи в архив “ РПЗУ(еММС) - занято больше 95%”, если занято памяти больше 95% и, если количество занятой памяти восстановилось к нормальному состоянию.
- Температура CPU - при превышении температуры будет сгенерирована запись “Превышение порога температуры CPU”.

Компонент один раз в секунду проверяет:

- Журнал событий Linux(syslog) – формируются записи в архив “Ошибка авторизации”, “Изменение конфигурации контроллера”, “Успешная авторизация”, “Сессия открыта/закрыта для авторизации”, “Сетевое событие безопасности iptables”.
- Текущее время – формируются записи в архив “Коррекция времени” и “Изменение частоты”.
- Дискреты из базы – формируются записи в архив “Статус связи с устройством” и “Дискрет”.

### 2.28.3.1 Таблица событий, хранимых в архивных файлах.

начение	Описание	Длина записи (байт)
0	Сброс журнала событий	0
1	Время выключения и причина	5
2	Изменение конфигурации контроллера (строка)	До 256
3	Общая неисправность	1
4	Коррекция времени в миллисекундах	4
5	Изменения частоты часов в ppm	4
7	Старт процесса и его версия	До 256
8	CPU - загрузка больше 95%	5
9	ОЗУ - занято больше 95%	5
10	РПЗУ(еММС) - занято больше 95%	5

начение	Описание	Длина записи (байт)
11	Превышение порога температуры CPU	5
16	Ошибка авторизации (строка)	До 256
17	Успешная авторизация (строка). Смотрите «PARMs» таблицы “Общие”.	До 256
18	Сессия открыта для авторизации (строка). Смотрите «PARMs» таблицы “Общие”.	До 256
19	Сессия закрыта для авторизации (строка). Смотрите «PARMs» таблицы “Общие”.	До 256
20	Пароль установлен по умолчанию	До 256
21	Пароль изменен или попытка изменения	До 256
32	Сетевое событие безопасности iptables DROP.	До 256
33	Сетевое событие безопасности iptables ACCESS.	До 256
32768	Статус связи с устройством и имя в базе DAC	4 + от 0 до 256
32769 до 65535	Дискрет и имя в базе DAC	6 + от 0 до 256

**Примечания:**

- Событие “Пароль изменен или попытка изменения” фиксируется при успешном изменении пароля или при расходовании всех попыток установить новый пароль. Утилита “passwd” требует вести пароль два раза. Если первый ввод не совпадает со вторым, то программа завершается с ошибкой и событие “Пароль изменен или попытка изменения” фиксироваться не будет.
- Для фиксации события “Изменение конфигурации контроллера” требуется в конфигурацию контроллера добавить компонент “Контроль целостности”.

**Примеры настройки IPTABLES:**

- Для фиксации события “Сетевое событие безопасности iptables” требуется в настройках iptables создать цепочку DROP или ACCESS.

**Пример для цепочки DROP:**

```
iptables -N LOG_AND_DROP
iptables --flush LOG_AND_DROP
iptables -A LOG_AND_DROP -j LOG --log-level debug --log-prefix "iptables DROP: "
iptables -A LOG_AND_DROP -j DROP
```

и на каждое нужное правило DROP вызывать данную цепочку.

**Пример для цепочки ACCEPT:**

```
iptables -N LOG_AND_ACCEPT
iptables --flush LOG_AND_ACCEPT
iptables -A LOG_AND_ACCEPT -j LOG --log-level debug --log-prefix "iptables ACCEPT: "
iptables -A LOG_AND_ACCEPT -j ACCEPT
```

и на каждое нужное правило ACCEPT вызывать данную цепочку.

Например, разрешить работать по telnet и ssh только ip=123.123.123.123, а для других IP фиксация события DROP:

```
iptables -A INPUT -p tcp -s 123.123.123.123 -m multiport --dport 22,23 -j ACCEPT
```

```
iptables -A INPUT -p tcp -m multiport --dport 22,23 -j LOG_AND_DROP
```

Например, фиксация события АСCEPT нового соединения по порту 8000(DBView):

```
iptables -A INPUT -p tcp -m state --state NEW --dport 8000 -j LOG_AND_ACCEPT
```

- Есть возможность через iptables записывать “1” или “1 + динамика” в дискреты базы ДАС. Для этого требуется в настройках iptables создать цепочку EVENT\_XX, где XX – это номер дискрета от 1 до 65535.

Пример для записи в дискрет 41 и последующей блокировки:

```
iptables -N LOG_EVENT_41_DROP
iptables --flush LOG_EVENT_41_DROP
iptables -A LOG_EVENT_41_DROP -j LOG --log-level debug --log-prefix "iptables EVENT_41: "
iptables -A LOG_EVENT_41_DROP -j DROP
```

Например, разрешить работать по telnet и ssh только ip=123.123.123.123, а для других IP заблокировать и записать “1” или “1 + динамика” в дискрет 41:

```
iptables -A INPUT -p tcp -s 123.123.123.123 -m multiport --dport 22,23 -j ACCEPT
iptables -A INPUT -p tcp -m multiport --dport 22,23 -j LOG_EVENT_41_DROP
```

- Команда для просмотра последних 40 сообщений системы в syslog  
cat /var/log/messages | tail -n 40

Настройка качества пароля в системе через PAM:

- Проверить в системе наличия модуля “/lib/security/pam\_cracklib.so”.
- В файле “/etc/pam.d/common-password” перед строкой:  
password [success=1 default=ignore] pam\_unix.so obscure sha512  
добавить строки:  
password required pam\_cracklib.so try\_first\_pass retry=3 minlen=8 \  
type= dcredit=-1 ucredit=-1 lcredit=-1 \  
reject\_username enforce\_for\_root
- В файле “/etc/pam.d/common-password” найти строку:  
password [success=1 default=ignore] pam\_unix.so obscure sha512  
и добавить в конец “use\_authtok”

Отслеживание неуспешные изменения пароля для событий “Пароль изменен или попытка изменения”. Возможное двойное срабатывания событий!!!

- В файле “/etc/pam.d/common-password” после строки:  
password [success=1 default=ignore] pam\_unix.so obscure sha512  
добавить строку:  
password required pam\_warn.so
- В файле “/etc/pam.d/common-password” найти строку:  
password [success=1 default=ignore] pam\_unix.so obscure sha512  
и заменить “success=1” на “success=2”.

## 2.29 Мультиплексор сигналов

Исполнительный модуль: multiplexer.so  
Размещение конфигурации: CFG/multiplexer  
Название в конфигураторе: Мультиплексор сигналов  
Версия: 1.0.0.0  
где # - номер экземпляра компонента

### 2.29.1 Описание работы

Компонент выполняет функции мультиплексирования данных в DAS или в SCL основываясь на принципе отбраковки данных с флагом качества Invalid=TRUE (Questionable=TRUE) с приоритетом первого сигнала, или основываясь на значении указанного управляющего сигнала.

При записи в выходной сигнал обеспечена монотонность возрастания метки времени: если новая метка времени старше текущей, то выставляется текущая метка времени, иначе – метка времени входного параметра.

Если значение управляющего сигнала не соответствует одному из входных параметров, то выходной параметр помечается недостоверным. Флаги качества управляющего сигнала игнорируются.

Для команд телеуправления и телерегулирования компонент выполняет функции демультимплексирования (изменения номера команды) в зависимости от значения управляющего сигнала.

В TOPAZ DAS каждый экземпляр компонента представлен набором файлов (таблиц):

№	Наименование	Закладка в конфигураторе	Описание
1	common.ini	«Общие»	Таблица общих параметров компонента
2	das_ts.ini	«Сигналы ТС»	Таблица описания резервирования данных ТС
3	das_ti.ini	«Сигналы ТИ»	Таблица описания резервирования данных ТИ
4	das_tii.ini	«Сигналы ТИИ»	Таблица описания резервирования данных ТИИ
5	scl.ini	«Сигналы SCL»	Таблица описания резервирования данных SCL
6	das_tu.ini	«Телеуправления»	Таблица описания демультимплексирования ТУ
7	das_tr.ini	«Телерегулирования»	Таблица описания демультимплексирования ТР

### 2.29.2 Таблица «Общие»

В таблице может быть одна строка, на один результирующий сигнал может быть заведено более двух составляющих с разными номерами.

№	Наименование	Описание
1	Parms	Параметризация работы компонента

Возможные значения поля «PARMs» таблицы “Общие”.

Число (десятичное)	БИТ	Описание
1	1	Бит установлен - в выходной сигнал пишется текущая метка времени контроллера вместо входной
16384	15	Бит установлен – вывод отладочной информации в терминал.

### 2.29.3 Таблица «Сигналы ТС»

В таблице может быть неограниченное число строк, на один результирующий сигнал может быть заведено более двух составляющих с разными номерами.

№	Наименование	Описание
1	№ в базе для результирующего сигнала	Номер в базе дискретных параметров в который пишется результат мультиплексирования
2	№ в базе для составляющего сигнала	Номер в базе дискретных параметров значение которого пишется в результирующий сигнал
3	Тип управляющего сигнала	Тип управляющего сигнала: -1 – не используется 0 – ТС 2 – ТИИ
4	№ в базе для управляющего сигнала	Номер в базе параметров DAC, по значению которого выбирается составляющий сигнал, который пишется в результирующий.
5	Значение управляющего сигнала	Значение управляющего сигнала, по которому выбирается составляющий сигнал из строки

### 2.29.4 Таблица «Сигналы ТИ»

В таблице может быть неограниченное число строк, на один результирующий сигнал может быть заведено более двух составляющих с разными номерами. Формат таблицы полностью идентичен таблице 2.29.3 «Сигналы ТС».

### 2.29.5 Таблица «Сигналы ТИИ»

В таблице может быть неограниченное число строк, на один результирующий сигнал может быть заведено более двух составляющих с разными номерами. Формат таблицы полностью идентичен таблице 2.29.3 «Сигналы ТС».

### 2.29.6 Таблица «Сигналы SCL»

В таблице может быть неограниченное число строк, на один результирующий сигнал может быть заведено более двух составляющих с разными номерами.

№	Наименование	Описание
1	SCL-reference для результирующего сигнала	Ссылка на SCL узел ядра, в который пишется результат мультиплексирования
2	SCL-reference для составляющего сигнала	Ссылка на SCL узел ядра, значение которого пишется результат мультиплексирования
3	SCL-reference для управляющего сигнала	Ссылка на SCL узел ядра, по значению которого выбирается составляющий сигнал. Допустимые типы данных: Boolean/Integer или Enum
5	Значение управляющего сигнала	Значение управляющего сигнала, по которому выбирается составляющий сигнал из строки

### 2.29.7 Таблица «Телеуправления»

Файл содержит нерегламентированное число строк, в каждой из которых указывается 5 параметров:

№	Наименование	Описание
1	№ ТУ	Уникальный идентификатор входной команды
2	№ Выходного ТУ	Уникальный идентификатор выходной команды
3	Тип управляющего сигнала	Тип сигнала из базы ДАС, который определяет какой номер выходной команды ТР будет послан. Допустимые значения: 0 – база дискрет 2 – база счётчиков
4	№ управляющего сигнала	Номер сигнала из базы ДАС, значение которого определяет какой номер выходной команды ТР будет послан
5	Значение управляющего сигнала	Значение сигнала, по которому будет послана выходная команда

### 2.29.8 Таблица «Телерегулирования»

Файл содержит нерегламентированное число строк, в каждой из которых указывается 5 параметров. Формат таблицы полностью идентичен таблице 2.29.7 «Телеуправления».

## 3 Описание протокола обмена

### 3.1 IEC-60870-5-101-Слейв

Исполнительный модуль: iec101s.so  
Размещение конфигурации: CFG/s101\_#  
Название в конфигураторе: IEC-870-5-101:Слейв\_#  
Версия: 1.0.5.0  
где # - номер экземпляра компонента

В TOPAZ DAS каждый экземпляр компонента представлен набором файлов (таблиц):

№	Наименование	Закладка в конфигураторе	Описание
1	_0_intf.ini	“Настройка интерфейса”	Таблица параметров последовательного интерфейса
2	_1_prtcl.ini	“Настройка протокола”	Таблица параметров протокола
3	_2_sendTS.ini	“Передача ТС”	Таблица передаваемых телесигналов (дискретов)
4	_3_sendA.ini	“Передача ТИ”	Таблица передаваемых телеизмерений (аналогов)
5	_4_sendC.ini	“Передача ТИИ”	Таблица передаваемых интегральных телеизмерений (счетчиков)
6	_5_recvTU.ini	“Прием ТУ”	Таблица принимаемых команд телеуправления
7	_6_recvTR.ini	“Прием ТУ”	Таблица принимаемых команд телерегулирования (уставок)
8	_6_calcD.ini	“Преобразование ТС”	Таблица ретранслируемых телесигнализаций, подлежащих инверсии
9	_7_calcA.ini	“Преобразование ТИ”	Таблица связей передаваемых телеизмерений с таблицей коэффициентов пересчета
10	_8_tabK.ini	“Таблица коэффициентов”	Таблица коэффициентов пересчета
11	_10_frecv.ini	“Прием файлов”	Таблица принимаемых файлов (чтение файлов)
12	_11_fsend.ini	“Передача файлов”	Таблица передаваемых файлов (запись файлов)

#### 3.1.1 Таблица «Настройка интерфейса»

Файл таблицы содержит одну единственную строку, в которой указываются **шесть** параметров. Содержимое таблицы смотри в документе «**Приложение 1. Настройка последовательного интерфейса**».

#### 3.1.2 Таблица «Настройка протокола»

Файл таблицы содержит одну единственную строку, в которой указывается **11** параметров:

№	Наименование	Описание
1	Общий адрес ASDU.	Общий адрес (CA) блока данных прикладного уровня АСДУ (Common address, CA). Доступно значение в диапазоне от 0 до 255. или до 65535 в зависимости от настройки №2 «Количество байт общего адреса»

№	Наименование	Описание
2	Число байт в общем адресе ASDU	Размер поля общего адреса ASDU (Common address, CA). Доступно одно из двух значений: 1 или 2 байта. Рекомендуется 1 байт
3	Число байт в адресе IA	Размер поля адреса объекта информации (IA, IOA). Доступно одно из четырех значений: 1, 2, 3 или 4 байта
4	Число байт причины передачи	Размер поля причины передачи (WHY). Доступно одно из двух значений: 1 или 2 байта. Рекомендуется 1 байт
5	Адрес канального уровня	Адрес канального уровня, КП, устройства - адрес, по которому компонент отвечает на запросы. Доступно значение в диапазоне от 0 до 255
6	Разрешить коррекцию времени	Признак разрешения коррекции (синхронизации) времени: 1 – коррекция разрешена, 0- запрещена
7	Разрешить запись в Log-файл	Признак разрешения ведения протокола работы с записью в лог-файл (/home/ITDS/LOG/s101_#.log). 1-протоколирование разрешено, 0-запрещено. Функция разработана для отладочных целей и не рекомендуется для постоянной эксплуатации
8	PARAMs	Параметризация работы компонента. См. таблицу параметризации 3.1.2.1 с описанием настроек
9	Число бит [IA] в поле «IEC адрес»	Число бит адреса объекта информации (IA, IOA), содержащихся в поле «IEC адрес» таблиц, передаваемых/принимаемых ТС/ТИ/ТИИ/ТУ компонента. Если число бит 0, поле «IEC адрес» однозначно адресует только адрес IA. Если число бит больше 0 (например, 16 бит), то поле «IEC адрес» содержит составную информацию: в младших 16 разрядах поля содержится собственно IEC адрес IA, а в старших, сдвинутых на 16 бит, – общий адрес ASDU (Common address, CA). Такой подход позволяет одним экземпляром компонента и по одному каналу связи передавать точки информации с одинаковыми адресами IA, но с разными CA, т.е. физически и/или логически принадлежащим разным объектам, КП
10	Макс. размер пакета	Максимальный размер пакета, который отдает слэйв. Данная величина варьируется от 261 байта (максимум) до минимального пакета, которым можно передать число с плавающей точкой с байтом качества и меткой времени (зависит от числа байт CA. IA и причины передачи). 0 – значение по умолчанию (261 байт)
11	Дискрет разрешения телеуправления	Параметр, определяющий ограничение на прием компонентом телеуправлений. Если номер дискрета не задан и равен 0 – телеуправление всегда разрешено. Если номер задан числом в диапазоне от 1 до размера глобальной базы дискретов, то при приеме команды компонентом осуществляется чтение значения этого дискрета и запускается функция телеуправления только если значение дискрета достоверно и равно 1, в противном случае выдается отрицательное подтверждение выполнения команды
12	Дискрет связи	Если данный дискрет не равен 0, то в него записывается статус обмена: 0 – обращений от мастера не было 1 – обращение от мастера было
13	Таймаут обмена, с	Время ожидания обращения от мастера по истечении которого в



№	Наименование	Описание
		дискрет связи выставляется значение 0.

**Пример:**

40 1 2 1 100 1 0 0 0 00

Общий адрес CA=40, размер адреса CA 1 байт, размер адреса объекта информации IA 2 байта, размер причины передачи WHY 1 байт. Адрес канального уровня (КП) 100. Коррекция времени разрешена. Протоколирование отключено, параметризация отключена. Число бит IA в поле «IEC адрес» равно 0, поэтому все поле адресует только адрес IA, резерв(0). Дискрет разрешения телеуправления не задан.

3.1.2.1 Таблица параметризации работы компонента  
Возможные значения поля «PARMs» таблицы 3.1.2 Параметров протокола.

Число (десятичное)	БИТ	Описание.																																								
1	1	Бит не установлен – по умолчанию. При установлении соединения (канала) сохраняется «история событий». Т.е. если в буфере событий имеются данные (параметры с типом кадра 30), они будут передаваться, очереди апертур также не сбрасываются																																								
		Бит установлен – функция активирована При установлении соединения (канала) выполняется «сброс истории», устанавливаются в 0 переменные буфера событий, и очереди апертур. Клиент компонента получает текущие, «последние» данные																																								
2	2	Бит не установлен – (по умолчанию). При установлении соединения (канала) сохраняется «история неподтвержденных кадров формата I с типом 30». Т.е., если обнаруживается, что в промежуточном буфере имеется неподтвержденный отправленный кадр I с типом 30, данные этого кадра будут отправлены в первую очередь																																								
		Бит установлен – функция активирована. При установлении соединения (канала) выполняется «сброс неподтвержденного кадра формата I с типом 30», промежуточный буфер сбрасывается даже при наличии в нем неподтвержденного кадра																																								
4	3	Биты кодирования размера апертуры передаваемых параметров телеизмерений. Значение по умолчанию 1% (сброшены биты 3,4 и 5):																																								
8	4	<table border="1"> <thead> <tr> <th>Число</th> <th>Бит</th> <th colspan="8">Комбинации настроек битов</th> </tr> </thead> <tbody> <tr> <td>4</td> <td>3</td> <td>0</td> <td>1</td> <td>0</td> <td>1</td> <td>0</td> <td>1</td> <td>0</td> <td>1</td> </tr> <tr> <td>8</td> <td>4</td> <td>0</td> <td>0</td> <td>1</td> <td>1</td> <td>0</td> <td>0</td> <td>1</td> <td>1</td> </tr> <tr> <td>16</td> <td>5</td> <td>0</td> <td>0</td> <td>0</td> <td>0</td> <td>1</td> <td>1</td> <td>1</td> <td>1</td> </tr> </tbody> </table>	Число	Бит	Комбинации настроек битов								4	3	0	1	0	1	0	1	0	1	8	4	0	0	1	1	0	0	1	1	16	5	0	0	0	0	1	1	1	1
		Число	Бит	Комбинации настроек битов																																						
		4	3	0	1	0	1	0	1	0	1																															
8	4	0	0	1	1	0	0	1	1																																	
16	5	0	0	0	0	1	1	1	1																																	
PARMs	0	4	8	12	16	20	24	28																																		
Апертура,%	1	0.1	0.5	2	3	5	10	0																																		

| 16 | 5 | Все телеизмерения передаются через очередь апертур. В очереди может находиться только один экземпляр передаваемого параметра. Для фиксации факта изменения параметра и добавления его в очередь апертур должно выполняться условие превышения его |

Число (десятичное)	БИТ	Описание.
		<p>апертуры установленной величины, для чего:</p> <p>а) вычисляется текущая апертура, как величина равная % модуля от максимального из двух значений (Val, oVal):</p> $\text{apert} = \text{fabs}(\max(\text{Val}, \text{oVal})/100) * \text{sApert};$ <p>где Val-текущее значение параметра, oVal - предыдущее значение параметра, sApert – уставка (Апертура,%), получаемая комбинацией 3,4 и 5 битов этого раздела (см. таблицу комбинаций настроек битов).</p> <p>б) сравнивается с апертурой модуль разности текущей величины Val и предыдущей oVal:</p> $\text{fChanged} = (\text{fabs}(\text{Val}-\text{oVal}) > \text{apert}) ? 1 : \text{fChanged};$ <p>Если разность превышает апертуру – параметр добавляется в очередь. Система будет отправлять телеизмерения из очереди апертур своим чередом. Сначала передаются события (обычно – это телесигналы с идентификатором типа данных 30), затем апертуры. При плотном потоке событий (параметров с наивысшим приоритетом) система “разбавляет” каждую десятую посылку апертурной.</p> <p>Начиная с версии 1.0.1.0 включена поддержка передачи апертур абсолютных значений. Режим «абсолютной/относительной» передачи устанавливается одновременно для всего компонента. Функция передачи абсолютных апертур включается:</p> <ul style="list-style-type: none"> <li>-установкой PARMs&amp;28;</li> <li>-заданием значения не нулевой абсолютной апертуры для параметра в поле «Абс.апертура» таблицы передаваемых ТИ.</li> </ul> <p>Если задан PARMs&amp;28 то считывается расчетная апертура по формуле <b>apert = «Абс.апертура»/100</b>.</p> <p>Факт изменения: <math>\text{fChanged} = (\text{fabs}(\text{Val}-\text{oVal}) &gt; \text{apert}) ? 1 : \text{fChanged};</math></p> <p><b>Пример:</b> если задана «Абс.апертура»=10, то расчетная апертура <math>\text{apert}=10/100=0.1</math></p>
32	6	Бит установлен – функция активна. После общего опроса опросить директории с файлами.
64-512	7-10	Биты зарезервированы для дальнейшего использования
1024	11	Бит не установлен (по умолчанию) –упаковка параметров при общем опросе аналогична упаковке спонтанной передачи. Бит установлен – компактная упаковка параметров при общем опросе.
2048-8192	12-14	Биты зарезервированы для дальнейшего использования
16384	15	Бит установлен – функция активирована. При запуске процесса из командной строки терминала, в его окно выполняется вывод отладочной информации
32768	16	Бит установлен – функция активирована. При запуске процесса из командной строки терминала, в его окно выполняется вывод всех входных – выходных пакетов протокола, что позволяет проводить диагностику обмена

### 3.1.3 Таблица «Передача ТС»

Файл таблицы содержит нерегламентированное количество записей (строк), в каждой из которых указывается 7 параметров:

№	Наименование	Описание
1	"№ в базе"	Номер в базе дискретных параметров контроллера
2	"IEC Адрес"	IEC адрес параметра (IA,IOA)
3	"Количество"	Количество параметров, длина списка
4	"Тип при опросе"	Тип данных, используемый при общем опросе устройства (general interrogation)
5	"Тип спорадический"	Тип данных, используемый при спорадической передаче
6	"Резерв"	В текущей версии не используется. Поле зарезервировано для последующей реализации
7	"Резерв"	Поле зарезервировано для последующей реализации

Для передачи телесигналов поддерживаются следующие типы данных (устанавливаются для полей 4 и 5 таблицы 3.1.3):

Идентификатор типа	IEC обозначение	Описание
1	M_SP_NA_1	одноэлементная информация без метки времени
2	M_SP_TA_1	одноэлементная информация + три байта времени ср24
3	M_DP_NA_1	двухэлементная информация без метки времени
4	M_DP_TA_1	двухэлементная информация + три байта времени
30	M_SP_TB_1	одноэлементная информация + семь байт времени ср56
31	M_DP_TB_1	двухэлементная информация + семь байт времени ср56

### 3.1.4 Таблица «Передача ТИ»

Файл таблицы содержит нерегламентированное количество записей (строк), в каждой из которых указывается 7 параметров:

№	Наименование	Описание
1	"№ в базе"	Номер в базе дискретных параметров контроллера
2	" IEC Адрес"	IEC адрес параметра (IA,IOA)
3	"Количество"	Количество параметров, длина списка
4	"Тип при опросе"	Тип данных, используемый при общем опросе устройства (general interrogation)
5	"Тип спорадический"	Тип данных, используемый при спорадической передаче
6	"Абс.апертура"	Значение абсолютной апертуры передачи (с версии v1.0.1.0)
7	"Резерв"	Поле зарезервировано для последующей реализации

Для передачи телеизмерений поддерживаются следующие типы данных (устанавливаются для полей 4 и 5 таблицы 3.1.3):

Идентификатор типа	IEC обозначение	Описание
9	M_ME_NA_1	нормализованное значение без метки времени
10	M_ME_TA_1	нормализованное значение + три байта времени ср24
11	M_ME_NB_1	масштабированное значение без метки времени

Идентификатор типа	ИЕС обозначение	Описание
12	M_ME_TV_1	масштабированное значение + три байта времени ср24
13	M_ME_NC_1	короткий формат без метки времени
14	M_ME_TC_1	короткий формат + три байта времени ср24

### 3.1.5 Таблица «Передача ТИИ»

Файл таблицы содержит нерегламентированное количество записей (строк), в каждой из которых указывается 7 параметров.

Структура таблицы полностью идентична таблице 3.1.3. «Передача ТС».

Для передачи интегральных телеизмерений поддерживаются следующие типы данных (устанавливаются для полей 4 и 5 таблицы 3.1.3):

Идентификатор типа	ИЕС обозначение	Описание
15	M_IT_NA_1	интегральные суммы без метки времени
16	M_IT_TA_1	интегральные суммы + три байта времени ср24
37	M_IT_TV_1	интегральные суммы + семь байт времени ср56

**Важно!** Для таблиц, передаваемых ТС/ТИ/ТИИ (3.1.3-3.1.5)

Если в поле 4 указывается неподдерживаемый тип данных или 0, то список не передается при общем опросе устройства.

Если в поле 5 указываются неподдерживаемый тип данных или 0, то параметры из списка не передается sporadически.

### 3.1.6 Таблица «Прием ТУ»

Файл таблицы содержит нерегламентированное количество записей (строк), в каждой из которых указывается 7 параметров:

№	Наименование	Описание
1	"№ ТУ"	Номер телеуправления. Уникальный идентификатор в пределах всех мастер-компонентов контроллера
2	" ИЕС Адрес"	ИЕС адрес параметра
3	"Количество"	Количество параметров, длина списка
4	"Таймаут команды"	Таймаут в секундах ожидания результата выполнения телеуправления. Значение строго больше 0. Если настройка равна 0, то таймаут принимается по умолчанию равным 20 секунд. Телеуправление в главном модуле (в менеджере телеуправлений) всегда осуществляется с подтверждением активации
5	"Флаг активации"	Флаг необходимости выдачи подтверждения активации источнику телеуправления. 1- требуется подтверждение активации, 0 - не требуется
6	" Тип команды"	В текущей версии поддерживаются значения: 0 - реализация ТУ удаленным сервером устройств через менеджера телеуправлений. 1 - иной способ интерпретации параметра «№ ТУ» (настройка 1). «№ ТУ» является номером в базе данных контроллера. При выполнении команды осуществляется запись поступившей команды в этот дискрет с признаком динамики и выдачей положительного подтверждения о завершении активации
7	"Резерв"	Поле зарезервировано для последующей реализации

### 3.1.7 Таблица «Прием ТР»

Файл таблицы содержит нерегламентированное количество записей (строк), в каждой из которых указывается 4 параметра:

№	Наименование	Описание
1	"№ ТУ"	Номер телерегулирования. Уникальный идентификатор в пределах всех мастер-компонентов контроллера
2	"IEC Адрес"	IEC адрес параметра
3	"Количество"	Количество параметров, длина списка
4	"Резерв"	Поле зарезервировано для последующей реализации

### 3.1.8 Таблица «Преобразование ТС»

Файл таблицы содержит регламентированное содержанием таблицы 3.1.3 «Передача ТС» количество записей (строк), в каждой из которых указывается 2 параметра:

№	Наименование	Описание
1	"№ инвертируемого дискрета"	Номер дискрета в глобальной базе параметров, для которого выполняется инвертирование при ретрансляции
2	"Количество"	Количество дискретов в глобальной базе параметров начиная с номера "№ инвертируемого дискрета" , для которых выполняется инвертирование при ретрансляции, длина списка

**Важно!** Списки инвертируемых дискретов должны однозначно попадать в диапазоны передаваемых телесигналов таблицы 3.1.3 «Передача ТС» этого же компонента.

### 3.1.9 Таблица «Преобразование ТИ»

(Таблица связей передаваемых телеизмерений с таблицей коэффициентов пересчета).

Файл таблицы содержит регламентированное содержанием таблиц 3.1.4 «Передача ТИ» и 3.1.10 «Таблица коэффициентов» количество записей (строк), в каждой из которых указывается 3 параметра:

№	Наименование	Описание
1	"№ в базе аналогов"	Номер аналога в глобальной базе параметров, для которого выполняется преобразование при ретрансляции
2	"Количество"	Количество аналогов в глобальной базе параметров начиная с номера "№ в базе аналогов" , для которых выполняется преобразование при ретрансляции, длина списка
3	"Номер в таблице коэффициентов"	Определяет номер в таблице коэффициентов для данного списка сигналов, индекс, ключевое поле

**Важно!** Списки преобразованных телеизмерений должны однозначно попадать в диапазоны передаваемых телеизмерений таблицы 3.1.4 «Передача ТИ», а ключевые поля преобразования в диапазон таблицы 3.1.9 «Таблица коэффициентов» этого же компонента.

### 3.1.10 Таблица «Таблица коэффициентов»

Файл таблицы содержит нерегламентированное количество записей (строк), в каждой из которых указывается 7 параметров:

№	Наименование	Описание
1	"Номер"	Номер (индекс, ключевое поле) связки таблицы пересчета с таблицей 3.1.9
2	"MIN:Вход"	Минимальное значение входной величины. Тип FLOAT. Разделитель целой и дробной части – точка

№	Наименование	Описание
3	"MAX:Вход"	Максимальное значение входной величины. Тип FLOAT. Разделитель целой и дробной части – точка
4	"MIN:Выход"	Минимальное значение выходной, пересчитанной величины. Тип FLOAT. Разделитель целой и дробной части – точка
5	"MAX:Выход"	Максимальное значение выходной, пересчитанной величины. Тип FLOAT. Разделитель целой и дробной части – точка
6	"Значение отсечки"	Параметр закругления у границы 0. Если значение вторичной, приведенной к новой шкале величины, ниже величины, заданной этим параметром, то передается 0. В некоторых системах может использоваться для отображения на оперативно-информационных комплексах нулями величин, находящихся у границы 0. Используется совместно с параметром PARMs (параметр 7 таблицы)
3	"PARMs"	Параметризация функции преобразования (см. таблицу 3.1.9.1)

Преобразование телеизмерения выполняется по следующей формуле:

$$oVal = ((MAX:Выход - MIN:Выход) * (Val - MIN:Вход) / (MAX:Вход - MIN:Вход)) + MIN:Выход;$$

где Val - текущее, оригинальное значение параметра из базы аналогов,  
oVal - преобразованное, приведенное к новой шкале значение параметра.

3.1.10.1 Таблица параметризации функций преобразования телеизмерений  
Возможные значения поля «PARMs» таблицы 3.1.9 Таблица коэффициентов.

Число (десятичное)	БИТ	Описание
1	1	Бит установлен – функция активирована. Вводится линия среза по границам нижней и верхней входных точек: MIN:Вход, MAX:Вход. Val = (Val < MIN:Вход)? MIN:Вход: Val Val = (Val > MAX:Вход)? MAX:Вход: Val Val - оригинальное значение передаваемого измерения в базе параметров
2	2	Бит установлен – функция активирована. Вводится признак плохого качества для передаваемого параметра при выходе его за пределы нижней и верхней точек MIN:Вход, MAX:Вход. state = (Val < MIN:Вход)?(state =flagU):state; state = (Val > MAX:Вход)?state =flagU):->state; Val - оригинальное значение передаваемого измерения в базе параметров. state - определяет признак плохого качества передаваемого параметра, при установке flagU
4	3	Бит установлен – функция активирована, вводится обработка параметра «Значение отсечки» oVal = (oVal < "Значение отсечки")?0:oVal; oVal - пересчитанное значение передаваемого измерения в базе параметров
4-128	4-8	Биты зарезервированы для дальнейшего использования

### 3.1.11 Таблица «Прием файлов»

Файл таблицы содержит нерегламентированное количество записей (строк), в каждой из которых указывается 7 параметров:

№	Наименование	Описание
1	№ файла	Номер параметра - файл или директория
2	Резерв	Поле зарезервировано для последующей реализации
3	IEC Адрес	IEC адрес параметра (файла/директории) (IA,IOA)
4	Тип	Тип параметра: 0 – статический файл 1 – статическая директория 2 – динамический файл 3 – динамическая директория
5	Количество	Количество параметров, длина списка
6	PARMs	Поле зарезервировано для последующей реализации
7	Резерв	Поле зарезервировано для последующей реализации

### 3.1.12 Таблица «Передача файлов»

Файл таблицы содержит нерегламентированное количество записей (строк), в каждой из которых указывается 7 параметров.

№	Наименование	Описание
1	№ файла	Номер параметра - файл или директория
2	№ родителя	№ родительской директории. 0 параметр находится в корневой директории
3	IEC Адрес	IEC адрес параметра (файла/директории) (IA,IOA)
4	Тип	Тип параметра: 0 – статический файл 1 – статическая директория 2 – динамический файл 3 – динамическая директория
5	Количество	Количество параметров, длина списка
6	PARMs	Поле зарезервировано для последующей реализации
7	Размер секции	Размер секции в байтах. Если значение равно 0, то размер секции принимается равным размеру сегмента.

#### 3.1.12.1 Таблица параметризации функций передачи файлов

Возможные значения поля «PARMs» таблицы 3.1.11.

Число (десятичное)	БИТ	Описание
1	1	Бит установлен – функция активирована. Не посылать состав директории после общего опроса

### 3.1.13 Таблица «Поддерживаемые команды»

Поддерживается прием следующих типов кадров:

Идентификатор типа	IEC обозначение	Описание
45	C_CS_NA_1	однопозиционная команда
46	C_DC_NA_1	двухпозиционная команда
48	C_SE_NA_1	команда уставки, нормализованное значение
49	C_SE_NB_1	команда уставки, масштабированное значение
50	C_SE_NC_1	команда уставки, короткий формат с плавающей

<b>Идентификатор типа</b>	<b>ИЕС обозначение</b>	<b>Описание</b>
		запятой
100	C_IC_NA_1	команда общего опроса
101	C_CI_NA_1	команда опроса счётчиков
103	C_SC_NA_1	команда синхронизации времени
120	F_FR_NA_1	готовность файла
121	F_SR_NA_1	готовность секции
122	F_SC_NA_1	вызов директории, выбор файла, вызов файла, вызов секции
123	F_LS_NA_1	последняя секция, последний сегмент
124	F_AF_NA_1	подтверждение приёма файла, подтверждение приёма секции
125	F_SG_NA_1	сегмент
126	F_DR_TA_1	директория



## 3.2 ИЕС-60870-5-101-Мастер

Исполнительный модуль: iec101m.so  
Размещение конфигурации: CFG/m101\_#  
Название в конфигураторе: ЭК-870-5-101:Мастер\_#  
Версия: 1.0.9.0  
где # - номер экземпляра компонента

В TOPAZ DAS каждый экземпляр компонента представлен набором файлов (таблиц):

№	Наименование	Закладка в конфигураторе	Описание
1	_0_intf.ini	“Настройка интерфейса”	Таблица параметров последовательного интерфейса
2	_1_prctl.ini	“Общие”	Таблица некоторых общих параметров компонента
3	_2_station.ini	“Устройства”	Таблица описания опрашиваемых устройств (КП, объектов).
4	_3_recvTS.ini	“Прием ТС”	Таблица принимаемых телесигналов (дискретов)
5	_4_recvA.ini	“ Прием ТИ”	Таблица принимаемых телеизмерений (аналогов)
6	_5_recvC.ini	“ Прием а ТИИ”	Таблица принимаемых интегральных телеизмерений (счетчиков)
7	_6_sendTU.ini	“Передача ТУ”	Таблица передаваемых команд телеуправления
8	_6_sendTR.ini	“Передача ТР”	Таблица передаваемых команд телерегулирования
9	_7_Nport.ini	“Настройка интерфейса”	Таблица настроек опроса через преобразователь Nport:Ethernet/Seiral
10	_10_frecv.ini	“Прием файлов”	Таблица настроек приема файлов
11	_11_fsend.ini	“Передача файлов”	Таблица настроек передачи файлов

Таблица Т3.2. Перечень таблиц настроек компонента ИЕС-60870-5-101-Мастер.

### 3.2.1 Таблица «Настройка интерфейса»

Файл таблицы содержит одну единственную строку, в которой указываются **шесть** параметров. Содержимое таблицы смотри в документе **«Приложение 1. Настройка последовательного интерфейса»**.

### 3.2.2 Таблица «Общие»

Файл таблицы содержит одну единственную строку, в которой указываются **11** параметров:

№	Наименование	Описание
1	PARAMs	Параметризация общих настроек компонента. См. таблицу параметризации 3.2.2.1 с описанием настроек
2	Таймаут	Таймаут в секундах отложенного старта компонента при запуске

№	Наименование	Описание
	задержки,с	системы
3	Дискрет «статус линии»	Обобщенный статус контроля линии. Если номер дискрета определен (не равен 0), то в него выводится диагностическая информация: 0 – норма, в линии хотя бы одно устройство отвечает на запросы; 1 – тревога, нет устройств, отвечающих на запросы.
4	Дискрет «статус управления»	Статус текущего управления линией. Если номер дискрета определен (не равен 0), то в него выводится информация: 0 – компонент активен, выполняет опрос устройств; 1 – компонент заблокирован системным менеджером, опрос устройств не выполняется.
5	ТОтклика, мс	Период в миллисекундах ожидания ответа устройства на запрос (допустимый диапазон от 50 до 3000 мс).
6	Разрешить запись в Log-файл	Признак разрешения ведения протокола работы с записью в лог-файл (/home/ITDS/LOG/m101_#.log). 1-протоколирование разрешено, 0-запрещено. Функция разработана для отладочных целей и не рекомендуется для постоянной эксплуатации.
7	Время определение разрыва, мс	Время по истечении которого в режиме «Кольцо» резервный шлейф составной магистрали начинает опрашивать устройства.
8	Tsyncall, с	Период послышки широковещательного кадра для синхронизации всех устройств на линии в секундах.
9	szCAall	Размер поля общего широковещательного адреса АСДУ (CA). Доступно одно из двух значений: 1 или 2 байта. Рекомендуется по 1 байт.
10	szIAall	Размер поля широковещательного адреса объекта информации (IA,IOA). Доступно одно из четырех значений: 1, 2, 3 или 4 байта. Рекомендуется по 2 байта.
11	szWHYall	Размер поля широковещательной причины передачи (WHY). Доступно одно из двух значений: 1 или 2 байта. Рекомендуется 1 байт.

3.2.2.1 Таблица общей параметризации работы компонента  
Возможные значения поля «PARMs» таблицы 3.2.2 “Общие”.

Число (десятичное)	БИТ	Описание
1	1	Бит установлен. Компонент опрашивает основной шлейф составной магистрали. При потере связи с неким устройством в шлейфе (достижения заданного числа неудачных попыток соединения) значения в базе параметров не помечаются как «недоверенные», вместо этого функция установки недоверенности для параметров устройства делегируется компоненту опроса резервного шлейфа (см. описание бита 2 текущей таблицы). Бит не установлен. Штатная работа с установкой недоверенности для параметров устройства при потере связи. Не допускается одновременная установка 1 и 2 бита для компонента.
2	2	Бит установлен.

Число (десятичное)	БИТ	Описание
		Компонент опрашивает резервный шлейф составной магистрали и выполняет делегированную компонентом опроса основного шлейфа функцию установки признаков достоверности для параметров устройства при потере связи. Не допускается одновременная установка 1 и 2 бита для компонента.
4	3	Бит установлен. Работа в режиме плавания таймаута «ТПовтора,с» (поз.7 таб.3.2.3). При достижении числа повторов неудачных обращений к устройству значения «Повторы», мастер переходит на таймаут опроса «ТПовтора,с», который в свою очередь с каждой последующей неудачной попыткой увеличивается в N раз, где N монотонно увеличивающееся значение от 1 до 10. Максимальная величина таймера «ТПовтора,с»*N ограничена 5 минутами. Бит не установлен – обычная работа.
8	4	Бит установлен. Работа в режиме «кольца». Компонент слушает активность на шине. При пропаже обмена пакетами в сети начинает опрашивать станции, д.связи основной магистрали с которыми равны «0». Функция активна только если установлен 2 бит для компонента.
128	8	Бит не установлен: Обычная работа мастера. Активация вне зависимости от состояния MAIN/STANDBY TOPAZ DAS Бит установлен: Работа в зависимости от режима MAIN/STANDBY TOPAZ DAS.
2024	12	Бит установлен: Функция активирована. Широковещательная синхронизация времени выполняется 253 типом кадра с передачей наносекунд. Бит не установлен: Широковещательная синхронизация времени выполняется 103 типом кадра.
16384	15	Бит установлен – вывод дополнительной отладочной информации в терминал при ручном запуске процесса.
32768	16	Не используется

### 3.2.3 Таблица «Устройства»

Файл настройки содержит ограниченное 255 количество записей (строк), в каждой из которых указывается 15 параметров:

№	Наименование	Описание
1	CA	Общий адрес АСДУ (Common address, CA, CASDU). Доступно значение в диапазоне от 0 до 255 или до 65535 в зависимости от настройки №2 «Количество байт общего адреса».
2	szCA	Размер поля общего адреса АСДУ (CA). Доступно одно из двух значений: 1 или 2 байта. Рекомендуются по 1 байт.
3	szIA	Размер поля адреса объекта информации (IA, IOA). Доступно одно из четырех значений: 1, 2, 3 или 4 байта. Рекомендуются по 2 байта.
4	szWHY	Размер поля причины передачи (WHY). Доступно одно из двух значений: 1 или 2 байта. Рекомендуются 1 байт.

№	Наименование	Описание
5	№ Устройства	Номер (индекс, ключевое поле) опрашиваемого устройства (объекта, КП). Служит для связи с таблицами принимаемых/передаваемых ТС/ТИ/ТИИ/ТУ. Размер поля 1 байт. Диапазон ввода от 0 до 255.
6	ТОпроса,мс	Период опроса устройства (объекта, КП) в миллисекундах.
7	ТПовтора,с	Период в секундах, после которого возобновляется опрос устройства (объекта, КП) после потери связи. См параметр 11 «Повторы» данной таблицы.
8	TSync	Период выдачи команды синхронизации времени в секундах. Если период равен 0 –посылки синхронизации не выполняются.
9	TGi	Период выдачи команды общего опроса устройства (general interrogation, Gi) в секундах. Если период равен 0 –команды опроса не выполняются.
10	ТТии	Период выдачи команды опроса счетчиков. Если период равен 0 –команды опроса не выполняются. В текущей версии не используется. Функция находится в стадии разработки.
11	Повторы	Максимальное число попыток обращений к устройству с периодом “ТОпроса,мс”. По достижении количества попыток значения “Повторы” опрос устройства прекращается и возобновится только по истечении периода «ТПовтора,с».
12	Дискрет связи	Дискрет состояния связи с опрашиваемым устройством (объектом, КП). Если номер дискрета не определен (0), состояние связи не индицируется. Если номер определен, то в дискрете отражается кодовое состояние статуса связи: Недостоверность (32768) – процесс диагностики, 0- нет соединения, 1-норма, соединение установлено устройство отвечает на запросы. Для составных магистралей дискрет связи с устройством является обязательным атрибутом.
13	PARAMs	Параметризация опроса устройства. См. таблицу параметризации 3.2.3.1 с описанием настроек.
14	БитыIA	Число бит адреса объекта информации (IA,IOA), содержащихся в поле «IEC адрес» таблиц передаваемых/принимаемых ТС/ТИ/ТИИ/ТУ компонента. Если число бит 0, поле «IEC адрес» однозначно адресует адрес IA. Если число бит больше 0 (например, 16 бит), то поле «IEC адрес» содержит составную информацию: в младших 16 разрядах поля содержится собственно IEC адрес IA, а в старших, сдвинутых влево на 16 бит – общий адрес (Common address,CA). Такой подход позволяет одним каналом связи принимать точки информации с одинаковыми адресами IA, но с разными CA, т.е. физически и/или логически принадлежащим разным объектам, КП.
15	Д. Связи на осн. шл.	Для резервного шлейфа составной магистрали поле является обязательным атрибутом. Указывает на дискрет связи с устройством на основном шлейфе.

### 3.2.3.1 Таблица параметризации опроса устройства компонентом IEC-60870-5-101-Мастер.

Возможные значения поля «PARMs» таблицы 3.2.3 «Устройства».

Число (десятичное)	БИТ	Описание
1	1	Бит установлен – функция активирована. При приеме пакетов с типом кадра 30 (спонтаники с меткой времени) идет отбраковка телесигналов со временем меньшим, чем последнее записанное в базу параметров TOPAZ DAS. Бит не установлен, запись в базу параметров выполняется вне зависимости от значения метки времени
2	2	Бит установлен – функция активна. Посылка телеуправления идет с пред выбором.
4-28	3-5	Биты зарезервированы для дальнейшего использования
32	6	Бит установлен – функция активна. После общего опроса опросить директории с файлами.
64	7	Бит установлен – функция активна. Функциональные коды 0x06 0x07 Процедуры в каналах передачи обрабатывать так же, как и 0x08
512	10	Бит установлен – при получении метки времени из прошлого записывать её с текущей меткой времени контроллера
1024	11	Бит установлен – функция активна. На отрицательную посылку (NACK) принудительно изменять бит FCB счета кадров для каждой последующей посылки.
2048	12	Бит установлен – функция активирована. Синхронизация времени выполняется 253 типом кадра с передачей наносекунд. Бит не установлен – синхронизация времени выполняется 103 типом кадра.
4096-16384	12-14	Биты зарезервированы для дальнейшего использования
16384	15	Бит установлен – функция активирована. При запуске процесса из командной строки терминала, в его окно выполняется вывод отладочной информации
32768	16	Бит установлен – функция активирована. При запуске процесса из командной строки терминала, в его окно выполняется вывод всех входных – выходных пакетов протокола, что позволяет проводить диагностику обмена.

### 3.2.4 Таблица «Прием ТС»

Файл таблицы содержит нерегламентированное количество записей (строк), в каждой из которых указывается 4 параметра:

№	Наименование	Описание
1	"№ в базе"	Номер в базе дискретных параметров контроллера.
2	"IEC Адрес"	IEC адрес параметра (IA,IOA).
3	"Количество"	Количество параметров, длина списка.
4	"№ Устройства"	Ключевое поле привязки к таблице «Устройства».

### 3.2.5 Таблица «Прием ТИ»

Файл таблицы содержит нерегламентированное количество записей (строк), в каждой из которых указывается 4 параметра. Формат таблицы полностью идентичен таблице 3.2.4 «Прием ТС».

### 3.2.6 Таблица «Прием ТИИ»

Файл таблицы содержит нерегламентированное количество записей (строк), в каждой из которых указывается 4 параметра. Формат таблицы полностью идентичен таблице 3.2.4 «Прием ТС».

### 3.2.7 Таблица «Передача ТУ»

Файл таблицы содержит нерегламентированное количество записей (строк), в каждой из которых указывается 4 параметра:

№	Наименование	Описание
1	«№ ТУ»	Номер телеуправления. Уникальный идентификатор в пределах всех мастер-компонентов контроллера
2	«IEC Адрес»	IEC адрес параметра (IA,IOA).
3	«Количество»	Количество параметров, длина списка.
4	«№ Устройства»	Ключевое поле привязки к таблице «Устройства».
5	«Тип ASDU»	Тип IEC кадра, посылаемый на устройство. Допустимые значения поля «Идентификатор типа команды»: 45 – однопозиционная команда управления 46 – двухпозиционная команда управления 47 – команда пошагового регулирования 0 – тип кадра ретранслируется от источника

### 3.2.8 Таблица «Передача ТР (уставок)»

Файл таблицы содержит нерегламентированное количество записей (строк), в каждой из которых указывается 4 параметра. Формат таблицы полностью идентичен таблице 3.2.7 «Передача ТУ».

### 3.2.9 Таблица «Преобразователь Nport Ethernet/Serial»

Файл таблицы содержит одну строку, в которой указывается 8 параметров:

№	Наименование	Описание
1	"NPort. IP Адрес 1"	IP адрес 1 преобразователя
2	"NPort: IP порт 1"	ТСР порт 1 преобразователя, соответствующей магистрали. Внимание! Не допускается использование значений портов меньше величины 950. При ошибочном задании компонент открывает обычный последовательный порт, а настройки NPort игнорирует. Соответствие портов: RealComMode; ТСРпорт сом-порта1 равен 950; ТСРпорт сом-порта2 равен 951 и т.д. в зависимости от наличия «на борту».
3	"NPort: Номер Eth 1"	номер Ethernet- интерфейса TOPAZ DAS, с которого будет выполняться опрос.

№	Наименование	Описание
4	"NPort. IP Адрес 2"	IP адрес 2 преобразователя (установить равным 0 при отсутствии интерфейса)
5	"NPort: IP порт 2"	TCP порт 2 преобразователя, соответствующей магистрали (установить равным 0 при отсутствии интерфейса)
6	"NPort: Номер Eth 2"	номер Ethernet- интерфейса TOPAZ DAS, с которого будет выполняться опрос.
7	Дискрет индикации канала	Номер дискрета для вывода номера текущего активного канала. Выводимые значения: 0-канал 1, 1 – канал 2. Параметр необязательный. Значение равное 0 отменяет вывод.
8	"NPort. Резерв3"	Резерв

### 3.2.10 Таблица «Прием файлов»

Файл таблицы содержит нерегламентированное количество записей (строк), в каждой из которых указывается 8 параметров:

№	Наименование	Описание
1	№ Устройства	Ключевое поле привязки к таблице «Устройства».
2	№ файла	Номер параметра - файл или директория
3	№ Родителя	№ родительской директории. 0 параметр находится в корневой директории
4	IEC Адрес	IEC адрес параметра (IA,IOA)
5	Тип	Тип параметра: 0 – статический файл 1 – статическая директория 2 – динамический файл 3 – динамическая директория 4 – блокируемый файл
6	Количество	Количество параметров, длина списка
7	PARMs	Поле зарезервировано для последующей реализации
8	Резерв	Поле зарезервировано для последующей реализации
9	Адрес файла	Адрес файла на удалённом устройстве.

### 3.2.11 Таблица «Передача файлов»

Файл таблицы содержит нерегламентированное количество записей (строк), в каждой из которых указывается 8 параметров.

№	Наименование	Описание
1	№ Устройства	Ключевое поле привязки к таблице «Устройства».
2	№ файла	Номер параметра - файл или директория
3	Резерв	Поле зарезервировано для последующей реализации
4	IEC Адрес	IEC адрес параметра (IA,IOA)
5	Тип	Тип параметра: 0 – статический файл 1 – статическая директория 2 – динамический файл 3 – динамическая директория
6	Количество	Количество параметров, длина списка
7	PARMs	Поле зарезервировано для последующей реализации

8	Размер секции	Размер секции в байтах. Если значение равно 0, то размер секции принимается равным размеру сегмента.
9	Адрес файла	Адрес файла на удалённом устройстве.

### 3.2.12 Таблица «Поддерживаемые команды»

Поддерживается прием следующих типов данных:

Идентификатор типа	IEC обозначение	Описание
1	M_SP_NA_1	одноэлементная информация без метки времени
3	M_DP_NA_1	двухэлементная информация без метки времени
4	M_DP_TA_1	двухэлементная информация + три байта времени
9	M_ME_NA_1	нормализованное значение без метки времени
10	M_ME_TA_1	нормализованное значение + три байта времени ср24
11	M_ME_NB_1	масштабированное значение без метки времени
12	M_ME_TB_1	масштабированное значение + три байта времени ср24
13	M_ME_NC_1	короткий формат без метки времени
15	M_IT_NA_1	интегральные суммы без метки времени
30	M_SP_TB_1	одноэлементная информация + семь байт времени ср56
31	M_DP_TB_1	двухэлементная информация + семь байт времени ср56
34	M_ME_TD_1	нормализованное значение + семь байт времени ср56
35	M_ME_TE_1	масштабированное значение + семь байт времени ср56
36	M_ME_TF_1	короткий формат + семь байт времени ср56
37	M_IT_TB_1	интегральные суммы + семь байт времени ср56
45	C_CS_NA_1	однопозиционная команда
46	C_DC_NA_1	двухпозиционная команда
48	C_SE_NA_1	команда уставки, нормализованное значение
49	C_SE_NB_1	команда уставки, масштабированное значение
50	C_SE_NC_1	команда уставки, короткий формат с плавающей запятой
70	M_EI_NA_1	конец инициализации
100	C_IC_NA_1	команда общего опроса
101	C_CI_NA_1	команда опроса счётчиков
103	C_SC_NA_1	команда синхронизации времени
120	F_FR_NA_1	готовность файла
121	F_SR_NA_1	готовность секции
122	F_SC_NA_1	вызов директории, выбор файла, вызов файла, вызов секции
123	F_LS_NA_1	последняя секция, последний сегмент
124	F_AF_NA_1	подтверждение приёма файла, подтверждение приёма секции
125	F_SG_NA_1	сегмент
126	F_DR_TA_1	директория



### 3.3 ИЕС-60870-5-104-Слейв

Исполнительный модуль: iec104s.so  
Размещение конфигурации: CFG/s104\_#  
Название в конфигураторе: ИЕС-870-5-104:Слейв\_#  
Версия: 1.1.0.55  
где # - номер экземпляра компонента

В TOPAZ DAS каждый экземпляр компонента представлен набором файлов (таблиц):

№	Наименование	Закладка в конфигураторе	Описание
1	_0_intf.ini	“Настройка интерфейса”	Таблица параметров интерфейса
2	_1_prtcl.ini	“Настройка протокола”	Таблица параметров протокола
3	_2_sendTS.ini	“Передача ТС”	Таблица передаваемых телесигналов (дискретов)
4	_3_sendA.ini	“Передача ТИ”	Таблица передаваемых телеизмерений (аналогов)
5	_4_sendC.ini	“Передача ТИИ”	Таблица передаваемых интегральных телеизмерений (счетчиков)
6	_5_recvTU.ini	“Прием ТУ”	Таблица принимаемых команд телеуправления
7	_5_recvTR.ini	“Прием ТР”	Таблица принимаемых команд телерегулирования
8	_6_calcD.ini	“Преобразование ТС”	Таблица ретранслируемых телесигнализаций, подлежащих инверсии
9	_7_calcA.ini	“Преобразование ТИ”	Таблица связей передаваемых телеизмерений с таблицей коэффициентов пересчета
10	_8_tabK.ini	“Таблица коэффициентов”	Таблица коэффициентов пересчета
11	_9_ipaddr.ini	“Настройка интерфейсов”	Таблица, содержащая параметр связи для активного соединения через GPRS.
12	_10_frecv.ini	“Прием файлов”	Таблица настроек приема файлов
13	_11_fsend.ini	“Передача файлов”	Таблица настроек передачи файлов
14	_clients.ini	“Клиенты”	Таблица зарезервированных клиентов
15	_extentions.ini	“Дополнительно”	Таблица дополнительных настроек

### 3.3.1 Таблица «Настройка интерфейса»

Файл таблицы содержит одну единственную строку, в которой указываются 1 параметр – номер интерфейса, на котором происходит ожидание входящих соединений: 0 – компонент доступен на любом интерфейсе, 1 – только на первом, 2 – на втором и т. д.

### 3.3.2 Таблица «Настройка протокола»

Файл таблицы содержит одну единственную строку, в которой указываются параметры:

№	Наименование	Описание
1	Общий адрес ASDU.	Общий адрес (CA) блока данных прикладного уровня АСДУ (Common address, CA). Доступно значение в диапазоне от 0 до 255 или до 65535 в зависимости от настройки №2 «Количество байт общего адреса».
2	Число байт в общем адресе ASDU	Размер поля общего адреса ASDU (Common address, CA). Доступно одно из двух значений: 1 или 2 байта. Рекомендуется 2 байта.
3	Число байт в адресе IA	Размер поля адреса объекта информации (IA,IOA). Доступно одно из четырех значений: 1, 2, 3 или 4 байта. Рекомендуется 3 байта
4	Число байт причины передачи	Размер поля причины передачи (WHY). Доступно одно из двух значений: 1 или 2 байта. Рекомендуется 2 байта.
5	Максимальное количество клиентов	Максимальное количество одновременно обрабатываемых клиентов. Значение по умолчанию 2.
6	Разрешить коррекцию времени	Признак разрешения коррекции (синхронизации) времени. 1 – коррекция разрешена, 0- запрещена.
7	Разрешить запись в Log-файл	Признак разрешения ведения протокола работы с записью в лог-файл (/home/ITDS/LOG/s104_#.log). 1-протоколирование разрешено, 0-запрещено. Функция разработана для отладочных целей и не рекомендуется для постоянной эксплуатации.
8	Дискрет разрешения телеуправления	Параметр, определяющий ограничение на прием компонентом телеуправлений. Если номер дискрета не задан и равен 0 – телеуправление всегда разрешено. Если номер задан числом в диапазоне от 1 до размера глобальной базы дискретов, то при приеме команды компонентом осуществляется чтение значения этого дискрета и запускается функция телеуправления только если значение дискрета достоверно и равно 1, в противном случае выдается отрицательное подтверждение выполнения команды.
9	IP Порт	Номер порта TCP-соединения, по которому клиент(ы) устанавливают соединение.
10	T0	Таймаут на установление TCP соединения. Рекомендованное значение – 30 секунд.
11	T1	Таймаут ожидания подтверждения последнего посланного кадра формата (I). Рекомендованное значение – 15 секунд.
12	T2	Максимальный допустимый период, по истечению которого компонент обязан подтвердить полученные кадры формата (I). Рекомендованное значение -10 секунд.
13	T3	Период, с которым компонент посылает команду тестирования канала (TESTFR) удаленного устройства (объекту, КП) при отсутствии кадров на входе. Рекомендованное значение -20 секунд.
14	K	Параметр, определяющий максимальное кол-во кадров I, которые

№	Наименование	Описание
		компонент может передать, не получая подтверждения. Рекомендованное значение для слейва –диапазон от 1 до 8.
15	W	Параметр, определяющий максимальное кол-во кадров I, которые устройство-мастер может принять без посылки уведомления кадром S или I. Рекомендованное значение 1
16	PARMs	Параметризация работы компонента. См. таблицу параметризации 3.3.2.1 с описанием настроек.
17	Число бит [IA] в поле «IEC адрес»	Число бит адреса объекта информации (IA,IOA), содержащихся в поле «IEC адрес» таблиц передаваемых/принимаемых ТС/ТИ/ТИИ/ТУ компонента. Если число бит 0, поле «IEC адрес» однозначно адресует только адрес IA. Если число бит больше 0 (например, 16 бит), то поле «IEC адрес» содержит составную информацию: в младших 16 разрядах поля содержится собственно IEC адрес IA, а в старших, сдвинутых на 16 бит, – общий адрес ASDU (Common address,CA). Такой подход позволяет одним экземпляром компонента и по одному каналу связи передавать точки информации с одинаковыми адресами IA, но с разными CA, т.е. физически и/или логически принадлежащим разным объектам, КП.
18	Т.Задержки старта, с	Время задержки начала работы в секундах, после чтения конфигурации.
19	ТЗадержки,с	Тз,с Таймаут задержки в секундах на посылку первого кадра формата I после установления START_ACT/START_ACT_ACK
20	Дискрет связи	Обобщенный дискрет связи. Если данный дискрет не равен 0, то в него записывается статус обмена: 0 – нет подключенных клиентов 1 – есть хотя бы один подключенный клиент
21	ТС индикации ошибки в обмене	Дискрет индикации появления ошибки в информационном обмене (неправильный адрес CA, неправильный адрес асду и прочие протокольные ошибки, которые не приводят к обрыву связи. Если номер определен (не 0), то при обнаружении ошибки дискрет устанавливается в 1 и сбрасывается через 1 мс.
22	ТИИ код ошибки	Счетчик индикации последней ошибки информационного обмена. Если номер счётчика определён (не 0), то при обнаружении ошибки в счётчик записывается код ошибки (см. таблицу 3.3.2.2). При перезапуске процесса сбрасывается в 0.
23	ТИИ количество ошибок	Счетчик количества ошибок информационного обмена. При перезапуске процесса сбрасывается в 0.

3.3.2.1 Таблица параметризации работы компонента IEC-60870-5-104-Слейв.  
Возможные значения поля «PARMs» таблицы 3.3.2 Параметров протокола.

Число (десятичное)	БИТ	Описание
1	1	Бит не установлен – по умолчанию. При установлении соединения (канала) сохраняется «история событий». Т.е., если в буфере событий имеются данные (параметры с типом кадра 30), они будут передаваться, очереди апертур также не сбрасываются. Бит установлен – функция активирована. а) При установлении соединения (канала) выполняется «сброс истории», устанавливаются в 0 переменные буфера событий, и

Число (десятичное)	БИТ	Описание																																								
		очереди апертур. Клиент компонента получает текущие, «последние» данные. в) Всегда выдается положительное подтверждение (причина передачи 10) в посылке завершения активации. Причина- СПО ENMAC не разбирает отрицательное подтверждение																																								
2	2	Бит не установлен – по умолчанию. При установлении соединения (канала) сохраняется «история неподтвержденных кадров формата I с типом 30». Т.е., если обнаруживается, что в промежуточном буфере имеется неподтвержденный отправленный кадр I с типом 30, данные этого кадра будут отправлены в первую очередь. Бит установлен – функция активирована. При установлении соединения (канала) выполняется «сброс неподтвержденного кадра формата I с типом 30», промежуточный буфер сбрасывается даже при наличии в нем неподтвержденного кадра.																																								
4	3	Биты кодирования размера апертуры передаваемых параметров телеизмерений. Значение по умолчанию 1% (сброшены биты 3,4 и 5)																																								
8	4	<table border="1"> <thead> <tr> <th>Число</th> <th>Бит</th> <th colspan="8">Комбинации настроек битов</th> </tr> </thead> <tbody> <tr> <td>4</td> <td>3</td> <td>0</td> <td>1</td> <td>0</td> <td>1</td> <td>0</td> <td>1</td> <td>0</td> <td>1</td> </tr> <tr> <td>8</td> <td>4</td> <td>0</td> <td>0</td> <td>1</td> <td>1</td> <td>0</td> <td>0</td> <td>1</td> <td>1</td> </tr> <tr> <td>16</td> <td>5</td> <td>0</td> <td>0</td> <td>0</td> <td>0</td> <td>1</td> <td>1</td> <td>1</td> <td>1</td> </tr> </tbody> </table>	Число	Бит	Комбинации настроек битов								4	3	0	1	0	1	0	1	0	1	8	4	0	0	1	1	0	0	1	1	16	5	0	0	0	0	1	1	1	1
Число	Бит	Комбинации настроек битов																																								
4	3	0	1	0	1	0	1	0	1																																	
8	4	0	0	1	1	0	0	1	1																																	
16	5	0	0	0	0	1	1	1	1																																	
16	5	<table border="1"> <tbody> <tr> <td>PARMs</td> <td>0</td> <td>4</td> <td>8</td> <td>12</td> <td>16</td> <td>20</td> <td>24</td> <td>28</td> </tr> <tr> <td>Апертура, %</td> <td>1</td> <td>0.1</td> <td>0.5</td> <td>2</td> <td>3</td> <td>5</td> <td>10</td> <td>0</td> </tr> </tbody> </table>	PARMs	0	4	8	12	16	20	24	28	Апертура, %	1	0.1	0.5	2	3	5	10	0																						
PARMs	0	4	8	12	16	20	24	28																																		
Апертура, %	1	0.1	0.5	2	3	5	10	0																																		
32	6	Бит установлен – функция активна. После общего опроса не выдавать директорию с файлами (зарезервировано для дальнейшей реализации)																																								
64	7	Бит установлен – функция активна. Компонент работает в режиме моста.																																								
128	8	Бит установлен – функция активна. Начать фоновое сканирование сразу после установки соединения с клиентом.																																								
256	9	Бит зарезервированы для дальнейшего использования																																								
512	10	Бит установлен - включен активный механизм контроля соединения точка-точка для "горизонтальной связи".																																								
1024	11	Бит не установлен (по умолчанию) –упаковка параметров при общем опросе аналогична упаковке спонтанной передачи. Бит установлен – компактная упаковка параметров при общем опросе.																																								
2048	12	Бит не установлен (по умолчанию) – штатная обработка апертурных изменений дискретов, аналогов и счетчиков. Бит установлен – модифицированная обработка для больших объемов ретранслируемых параметров. Разработан для компонентов, реализующих ретрансляцию «наверх» значительных объемов телемеханических параметров (от 10000 и выше для каждого вида сигналов D, A, C (параметры «Количество» таблиц																																								

Число (десятичное)	БИТ	Описание
		передаваемых сигналов)). (Не использовать флаг на котроллерах w325/345).
4096	13	Бит не установлен (по умолчанию) – при получении команды общего опроса (GI), в процессе ее выполнения компонент не передает апертурные изменения дискретов, аналогов и счетчиков до полного завершения GI. Бит установлен – обратный приоритет. При получении команды общего опроса (GI) в процессе ее выполнения и при обнаружении изменений в очередях апертур, GI приостанавливается до завершения их передачи. Разработан для компонентов, реализующих ретрансляцию «наверх» значительных объемов телемеханических параметров (от 10000 и выше для каждого вида сигналов D, A, C (параметры «Количество» таблиц передаваемых сигналов) ).
8192	14	Бит установлен. Допускается многократное подключение с одного IP адреса. Максимальное количество подключений ограничено параметром "Максимальное количество клиентов". Бит не установлен. Только однократное подключение с одного IP адреса.
16384	15	Бит установлен – функция активирована. При запуске процесса из командной строки терминала, в его окно выполняется вывод диагностической информации.
32768	16	Бит установлен – функция активирована. При запуске процесса из командной строки терминала, в его окно выполняется вывод всех входных – выходных пакетов протокола, что позволяет проводить диагностику обмена.

3.3.2.2 Таблица кодов ошибок информационного обмена IEC-60870-5-104-Слейв.

Код	Описание
1	Ошибка в последовательности принятых пакетов: количество принятых пакетов слэйвом больше числа отправленных пакетов мастером.
2	Ошибка в последовательности отправленных пакетов: количество отправленных пакетов слэйвом не равно числу принятых пакетов мастером.
7	Отрицательный ответ на команду опроса группы (группа не найдена).
44	Неизвестный идентификатор типа
45	Неизвестная причина передачи
46	Неизвестный общий адрес ASDU
47	Неизвестный адрес объекта информации

### 3.3.3 Таблица «Передача ТС»

Файл таблицы содержит нерегламентированное количество записей (строк), в каждой из которых указывается семь параметров:

№	Наименование	Описание
1	"№ в базе"	Номер в базе дискретных параметров контроллера.
2	"IEC Адрес"	IEC адрес однозначно адресует IOA. Если параметр 17 таблицы 3.3.2 больше 0, то поле «IEC Адрес» содержит составную информацию композитного ASDU и IOA.
3	"Количество"	Количество параметров, длина списка.
4	"Тип при опросе"	Тип данных, используемый при общем опросе устройства

№	Наименование	Описание
		(general interrogation)
5	"Тип спорадический"	Тип данных, используемый при спорадической передаче
6	"Резерв"	Зарезервировано для дальнейшего использования
7	"Номер группы"	Битовая маска группы. Номер разряда, в котором установлен бит в 1, соответствует номеру группы, в которой состоят данные параметры. Допускается включение параметров в несколько групп
8	PARAMs	Зарезервировано для дальнейшего использования

Для передачи телесигналов поддерживаются следующие идентификаторы типа (устанавливаются для полей 4 и 5 таблицы 3.3.3):

Идентификатор типа	ИЕС обозначение	Описание
1	M_SP_NA_1	одноэлементная информация без метки времени
3	M_DP_NA_1	двухэлементная информация без метки времени
30	M_SP_TB_1	одноэлементная информация + семь байт времени сr56
31	M_DP_TB_1	двухэлементная информация + семь байт времени сr56

### 3.3.4 Таблица «Передача ТИ»

Файл таблицы содержит нерегламентированное количество записей (строк), в каждой из которых указывается **семь** параметров:

№	Наименование	Описание
1	"№ в базе"	Номер в базе дискретных параметров контроллера.
2	"ИЕС Адрес"	ИЕС адрес однозначно адресует IOA. Если параметр 17 таблицы 3.3.2 больше 0, то поле «ИЕС Адрес» содержит составную информацию композитного ASDU и IOA.
3	"Количество"	Количество параметров, длина списка.
4	"Тип при опросе"	Тип данных, используемый при общем опросе устройства (general interrogation)
5	"Тип спорадический"	Тип данных, используемый при спорадической передаче
6	"Абс.апертура"	Значение абсолютной апертуры передачи (с версии v1.0.0.1)
7	"Номер группы"	Битовая маска группы. Номер разряда, в котором установлен бит в 1, соответствует номеру группы, в которой состоят данные параметры. Допускается включение параметров в несколько групп.
8	PARAMs	Параметризация работы компонента. См. таблицу параметризации 3.3.4.1 с описанием настроек.

Для передачи телеизмерений поддерживаются следующие идентификаторы типа (устанавливаются для полей 4 и 5 таблицы 3.3.4):

Идентификатор типа	ИЕС обозначение	Описание
9	M_ME_NA_1	нормализованное значение без метки времени
11	M_ME_NB_1	масштабированное значение без метки времени
13	M_ME_NC_1	короткий формат без метки времени
34	M_ME_TD_1	нормализованное значение + семь байт времени

Идентификатор типа	ИЕС обозначение	Описание
		ср56
35	M_ME_TE_1	масштабированное значение + семь байт времени ср56
36	M_ME_TF_1	короткий формат + семь байт времени ср56

3.3.4.1 Таблица параметризации работы компонента ИЕС-60870-5-104-Слейв. Возможные значения поля «PARMs» таблицы 3.3.2 Параметров протокола.

Число (десятичное)	БИТ	Описание
1	1	Бит не установлен – по умолчанию. При установки бита в значение 1 производится передача параметра по подписке на событие изменения.
2-32768	2-16	Биты зарезервированы для дальнейшего использования

3.3.4.2 Передача телеизмерений.

Передача телеизмерений возможна по событию или через апертуру. **sApert** – уставка (Апертура,%), получаемая комбинацией 3,4 и 5 битов PARMS раздела 3.3.2.1.

- Если **sApert не равна 0** и у параметра из таблицы 3.3.4 «Передача ТИ» **установлен 1 бит Parmс**, то для этого параметра производится подписка **на аналоговые события и изменения параметра буферизируются**. В качестве критерия для генерации события используется значение, рассчитанное как **% от шкалы пересчёта**, которое задаётся в поле «Абс.апертура» и интерпретируется как 0,01% (например, значение 1 принимается равным 0,01%, 10 – 0,1% 100 – 1% и т.д.). **Нулевое значение** поля «Абс.апертура» значит, что необходимо передавать любое изменение телеизмерения. В случае, если для параметра **не задана шкала**, то это считается ошибкой конфигурирования и компонент не запускается.

- Если **sApert не равна 0** и у параметра из таблицы 3.3.4 «Передача ТИ» **не установлен 1 бит Parmс**, то этот параметр **передаётся по апертуре и не буферизируется**. Апертура вычисляется, как величина равная **% от шкалы**. Если шкала не задана - **от модуля максимального** из двух значений:

$$\text{apert} = \text{fabs}(\max(\text{Val}, \text{oVal})/100) * \text{sApert};$$

где Val-текущее значение параметра, oVal - предыдущее значение параметра.

Для фиксации факта изменения параметра и добавления его в очередь апертур должно выполняться условие превышения его апертуры установленной величины, для чего:

$$\text{fChanged} = (\text{fabs}(\text{Val}-\text{oVal}) > \text{apert}) ? 1 : 0;$$

Если разность текущего значения и последнего переданного значения превышает апертуру – параметр добавляется в очередь, в которой может находиться только один экземпляр передаваемого параметра.

- Если **sApert равна 0** и у параметра из таблицы 3.3.4 «Передача ТИ» **установлен 1 бит Parmс**, то для этого параметра производится подписка **на аналоговые события и изменения и изменения параметра буферизируются**. В качестве критерия для генерации события используется значение, которое задаётся в поле "Абс.апертура" и интерпретируется как 0,01 (например, если задана «Абс.апертура»=10, то расчетная апертура  $\text{apert}=10/100=0.1$ ). **Нулевое значение** поля «Абс.апертура» значит, что необходимо передавать любое изменение телеизмерения.

- Если **sApert** равна 0 и у параметра из таблицы 3.3.4 «Передача ТИ» **не установлен 1 бит Parmс**, то этот параметр **передается по апертуре и не буферизируется**. Апертура задается в поле «Абс.апертура»

### 3.3.5 Таблица «Передача ТИИ»

Файл таблицы содержит нерегламентированное количество записей (строк), в каждой из которых указывается **семь** параметров.

Структура таблицы полностью идентична таблице 3.3.3. «Передача ТС».

Для передачи интегральных телеизмерений поддерживаются следующие идентификаторы типа (устанавливаются для полей 4 и 5 таблицы 3.1.3):

Идентификатор типа	IEC обозначение	Описание
5	M_ST_NA_1	информация о положении отпак
7	M_BO_NA_1	строка из 32 бит
15	M_IT_NA_1	интегральные суммы без метки времени
32	M_ST_TV_1	информация о положении отпак + время ср56
33	M_BO_TV_1	строка из 32 бит + время ср56
37	M_IT_TV_1	интегральные суммы + семь байт времени ср56

**Важно!** Для таблиц передаваемых ТС/ТИ/ТИИ (3.3.3-3.3.5).

Если в поле 4 указывается неподдерживаемый тип данных или 0, то список не передается при общем опросе устройства.

Если в поле 5 указывается неподдерживаемый тип данных или 0, то параметры из списка не передается спорадически.

### 3.3.6 Таблица «Прием ТУ»

Файл таблицы содержит нерегламентированное количество записей (строк), в каждой из которых указывается **семь** параметров:

№	Наименование	Описание
1	"№ ТУ"	Номер телеуправления. Уникальный идентификатор в пределах всех мастер-компонентов контроллера.
2	"IEC Адрес"	IEC адрес однозначно адресует IOA. Если параметр 17 таблицы 3.3.2 больше 0, то поле «IEC Адрес» содержит составную информацию композитного ASDU и IOA.
3	"Количество"	Количество параметров, длина списка.
4	"Таймаут команды"	Таймаут в секундах ожидания результата выполнения телеуправления. Значение строго больше 0. Если настройка равна 0, то таймаут принимается по умолчанию равным 20 секунд. Телеуправление в главном модуле (в менеджере телеуправлений) всегда осуществляется с подтверждением активации.
5	"Флаг активации"	Флаг необходимости выдачи подтверждения активации источнику телеуправления. 1 – требуется подтверждение активации, 0 – не требуется.
6	"Тип команды"	В текущей версии поддерживаются значения: 0 – реализация ТУ удаленным сервером устройств через менеджер телеуправлений; 1 – иной способ интерпретации параметра «№ ТУ» (настройка 1). «№ ТУ» является номером в базе данных контроллера. При выполнении команды осуществляется запись поступившей команды в этот дискрет с признаком динамики и выдачей



		положительного подтверждения о завершении активации.
7	"Резерв"	Поле зарезервировано для последующей реализации.

Для приёма команд телеуправления поддерживаются следующие идентификаторы типа:

Идентификатор типа	IEC обозначение	Описание
45	C_CS_NA_1	однопозиционная команда
46	C_DC_NA_1	двухпозиционная команда
47	C_RC_NA_1	команда пошагового регулирования
58	C_SC_TA_1	однопозиционная команда с меткой времени CP56
59	C_DC_TA_1	двухпозиционная команда с меткой времени CP56

### 3.3.7 Таблица «Прием TP»

Файл таблицы содержит нерегламентированное количество записей (строк), в каждой из которых указывается **семь** параметров:

№	Наименование	Описание
1	"№ ТУ"	Номер телеуправления. Уникальный идентификатор в пределах всех мастер-компонентов контроллера.
2	"IEC Адрес"	IEC адрес однозначно адресует IOA. Если параметр 17 таблицы 3.3.2 больше 0, то поле «IEC Адрес» содержит составную информацию композитного ASDU и IOA.
3	"Количество"	Количество параметров, длина списка.
4	" Резерв"	Поле зарезервировано для последующей реализации.

Для приёма команд телерегулирования (уставок) поддерживаются следующие идентификаторы типа:

Идентификатор типа	IEC обозначение	Описание
47	C_RC_NA_1	команда пошагового регулирования
48	C_SE_NA_1	команда уставки, нормализованное значение
49	C_SE_NB_1	команда уставки, масштабированное значение
50	C_SE_NC_1	команда уставки, короткий формат с плавающей запятой

**Важно!** При получении команды пошагового регулирования (идентификатор типа 47 - C\_RC\_NA\_1) сначала производится поиск IEC адреса в таблице «Приём TP» а затем, если не найдена, в таблице «Приём ТУ». При одинаковых адресах для данного типа кадра в таблицах ТУ и TP команда ТУ не выполняется.

### 3.3.8 Таблица «Преобразование ТС»

Файл таблицы содержит регламентированное содержанием таблицы 3.3.3 «Передача ТС» количество записей (строк), в каждой из которых указывается два параметра:

№	Наименование	Описание
1	"№ инвертируемого дискрета"	Номер дискрета в глобальной базе параметров, для которого выполняется инвертирование при ретрансляции.
2	"Количество"	Количество дискретов в глобальной базе параметров начиная с номера "№ инвертируемого дискрета", для которых выполняется инвертирование при ретрансляции, длина списка.

**Важно!** Списки инвертируемых дискретов должны однозначно попадать в диапазоны передаваемых телесигналов таблицы 3.3.3 «Передача ТС» этого же компонента.

### 3.3.9 Таблица «Преобразование ТИ»

(Таблица связей передаваемых телеизмерений с таблицей коэффициентов пересчета).

Файл таблицы содержит регламентированное содержанием таблиц 3.3.4 «Передача ТИ» и 3.3.10 «Таблица коэффициентов» количество записей (строк), в каждой из которых указывается три параметра:

№	Наименование	Описание
1	"№ в базе аналогов"	Номер аналога в глобальной базе параметров, для которого выполняется преобразование при ретрансляции.
2	"Количество"	Количество аналогов в глобальной базе параметров начиная с номера "№ в базе аналогов", для которых выполняется преобразование при ретрансляции, длина списка.
3	"Номер в таблице коэффициентов"	Определяет номер в таблице коэффициентов для данного списка сигналов, индекс, ключевое поле.

**Важно!** Списки преобразованных телеизмерений должны однозначно попадать в диапазоны передаваемых телеизмерений таблицы 3.3.4 «Передача ТИ», а ключевые поля преобразования в диапазон таблицы 3.3.9 «Таблица коэффициентов» этого же компонента.

### 3.3.10 Таблица «Таблица коэффициентов»

Файл таблицы содержит нерегламентированное количество записей (строк), в каждой из которых указывается семь параметров:

№	Наименование	Описание
1	"Номер"	Номер (индекс, ключевое поле) связки таблицы пересчета с таблицей 3.3.8
2	"MIN:Вход"	Минимальное значение входной величины. Тип FLOAT. Разделитель целой и дробной части – точка.
3	"MAX:Вход"	Максимальное значение входной величины. Тип FLOAT. Разделитель целой и дробной части – точка.
4	"MIN:Выход"	Минимальное значение выходной, пересчитанной величины. Тип FLOAT. Разделитель целой и дробной части – точка.
5	"MAX:Выход"	Максимальное значение выходной, пересчитанной величины. Тип FLOAT. Разделитель целой и дробной части – точка.
6	"Значение отсечки"	Параметр закругления у границы 0. Если значение вторичной, приведенной к новой шкале величины, ниже величины, заданной этим параметром, то передается 0. В некоторых системах может использоваться для отображения на оперативно-информационных комплексах нулями величин, находящихся у границы 0. Используется совместно с параметром PARMs (параметр 7 таблицы).
3	"PARMs"	Параметризация функции преобразования (см. таблицу 3.1.10.1).

Преобразование телеизмерения выполняется по следующей формуле:

$$oVal = ((MAX:Выход - MIN:Выход) * (Val - MIN:Вход) / (MAX:Вход - MIN:Вход)) + MIN:Выход;$$

где

Val - текущее, оригинальное значение параметра из базы аналогов,

oVal - преобразованное, приведенное к новой шкале значение параметра.

### 3.3.10.1 Таблица параметризации функций преобразования телеизмерений Возможные значения поля «PARMs» таблицы 3.1.10 Таблица коэффициентов.

Число (десятичное)	БИТ	Описание
1	1	Бит установлен – функция активирована. Вводится линия среза по границам нижней и верхней входных точек: MIN:Вход, MAX:Вход. $Val = (Val < MIN:Вход) ? MIN:Вход : Val$ $Val = (Val > MAX:Вход) ? MAX:Вход : Val$ Val – оригинальное значение передаваемого измерения в базе параметров.
2	2	Бит установлен – функция активирована. Вводится признак плохого качества для передаваемого параметра при выходе его за пределы нижней и верхней точек: MIN:Вход, MAX:Вход. $state = (Val < MIN:Вход) ? (state   = flagU) : state;$ $state = (Val > MAX:Вход) ? state   = flagU : -> state;$ Val – оригинальное значение передаваемого измерения в базе параметров. state – определяет признак плохого качества передаваемого параметра, при установке flagU.
4	3	Бит установлен – функция активирована, вводится обработка параметра «Значение отсечки»: $oVal = (oVal < "Значение отсечки") ? 0 : oVal;$ oVal – пересчитанное значение передаваемого измерения в базе параметров.
4-128	4-8	Биты зарезервированы для дальнейшего использования

### 3.3.11 Таблица «Настройка интерфейса»

Таблица содержит только одну запись «IP-адрес» ЦППС TOPAZ Data Access Server для активного соединения с ним в режиме динамического назначения адреса интерфейсу контроллера. Используется для соединения TOPAZ DAS через GPRS.

**Важно!** Если файл таблицы нулевой длины или отсутствует – компонент представляет обычный слейв на прослушивающем сокете.

При задании IP-адреса компонент работает в специфичном режиме TOPAZ DAS. Сам инициирует и устанавливает соединение с ЦППС TOPAZ, идентифицирует себя в его адресном пространстве, затем штатный обмен мастер-слейв IEC104.

### 3.3.12 Таблица «Прием файлов»

Файл таблицы содержит нерегламентированное количество записей (строк), в каждой из которых указывается 7 параметров:

№	Наименование	Описание
1	№ файла	Номер параметра – файл или директория
2	Резерв	Поле зарезервировано для последующей реализации
3	IEC Адрес	IEC адрес параметра (файла/директории) (IA,IOA)
4	Тип	Тип параметра: 0 – статический файл 1 – статическая директория 2 – динамический файл

№	Наименование	Описание
		3 – динамическая директория
5	Количество	Количество параметров, длина списка
6	PARMs	Поле зарезервировано для последующей реализации
7	Резерв	Поле зарезервировано для последующей реализации

### 3.3.13 Таблица «Передача файлов»

Файл таблицы содержит нерегламентированное количество записей (строк), в каждой из которых указывается 7 параметров.

№	Наименование	Описание
1	№ файла	Номер параметра - файл или директория
2	№ родителя	№ родительской директории. 0 параметр находится в корневой директории
3	IEC Адрес	IEC адрес параметра (файла/директории) (IA,IOA)
4	Тип	Тип параметра: 0 – статический файл 1 – статическая директория 2 – динамический файл 3 – динамическая директория
5	Количество	Количество параметров, длина списка
6	PARMs	Параметризация передачи файлов (см. таблицу 3.1.13.1)
7	Размер секции	Размер секции в байтах. Если значение равно 0, то размер секции принимается равным размеру сегмента.

3.3.13.1 Таблица параметризации функций передачи файлов  
Возможные значения поля «PARMs» таблицы 3.3.13.

Число (десятичное)	БИТ	Описание
1	1	Бит установлен – функция активирована. Не посылать состав директории после общего опроса

### 3.3.14 Таблица «Клиенты»

Таблица содержит нерегламентированное число строк, с описанием предопределённых клиентов, в каждой из которых указывается 8 параметров.

№	Наименование	Описание
1	ID	Уникальный в пределах магистрали идентификатор клиента
2	IP-адрес	Основной IP адрес клиента
3	Дискрет связи	Дискрет состояния связи с опрашивающим устройством. Если номер дискрета не определен (0), состояние связи не индицируется. Если номер определен, то в дискрете отражается кодовое состояние канала: 0 – нет подключений от данного клиента, 1 – подключение установлено, идёт обмен данными.
4	IP-адрес 2	Резервный IP адрес клиента
5	Дискрет индикации канала	Дискрет индикации канала, по которому произведено подключение клиента. Если номер дискрета не определен (0), то индикация канала не производится. Если номер определен, то: 0 – клиент подключён по основному IP адресу, 1 – клиент подключён по резервному IP адресу.
6	Размер буфера ТС	Максимальное количество событий изменений ТС, которое храниться для данного клиента

№	Наименование	Описание
7	Дискрет переполнения буфера ТС	Дискрет индикации переполнения буфера ТС. Если номер дискрета не определен (0), то индикация не производится. Если номер определен, то значение 1 обозначает, что буфер заполнен и возможна потеря событий
8	Размер буфера ТИ	Максимальное количество событий изменений ТИ, которое храниться для данного клиента
9	Дискрет переполнения буфера ТИ	Дискрет индикации переполнения буфера ТИ. Если номер дискрета не определен (0), то индикация не производится. Если номер определен, то значение 1 обозначает, что буфер заполнен и возможна потеря событий
10	ТИИ кол. обрывов.	Счетчик количества обрывов связи. При перезапуске процесса сбрасывается в 0.
11	PARMs	Параметризация обмена с клиентом (см. таблицу 3.3.14.1)

Если IP-адрес равен 0, то указанные параметры настроек применяются к первому подключенному клиенту с любого IP, отличного от указанных IP-адресов из этой таблицы. Таких записей может быть неопределённое количество.

Общее число подключений рассчитывается по формуле:

Максимальное количество клиентов (5 параметр талицы 3.3.2) + число записей в таблице 3.3.14 «Клиенты».

3.3.14.1 Таблица параметризации обмена с клиентом

Возможные значения поля «PARMs» таблицы 3.3.14.1

Число (десятичное)	БИТ	Описание
1	1	<b>Бит не установлен</b> – по умолчанию. При установлении соединения (канала) сохраняется «история событий». Т.е., если в буфере событий имеются данные (параметры с типом кадра 30), они будут передаваться, очереди апертур также не сбрасываются. <b>Бит установлен</b> – функция активирована. а) При установлении соединения (канала) выполняется «сброс истории», устанавливаются в 0 переменные буфера событий, и очереди апертур. Клиент компонента получает текущие, «последние» данные. б) Всегда выдается положительное подтверждение (причина передачи 10) в послыке завершения активации. Причина- СПО ENMAC не разбирает отрицательное подтверждение
2	2	<b>Бит не установлен</b> – по умолчанию. При установлении соединения (канала) сохраняется «история неподтвержденных кадров формата I с типом 30». Т.е., если обнаруживается, что в промежуточном буфере имеется неподтвержденный отправленный кадр I с типом 30, данные этого кадра будут отправлены в первую очередь. <b>Бит установлен</b> – функция активирована. При установлении соединения (канала) выполняется «сброс неподтвержденного кадра формата I с типом 30», промежуточный буфер сбрасывается даже при наличии в нем неподтвержденного кадра.
4	3	Бит установлен – функция активирована. При передаче подмененного значения необходимо передавать два бита - бит подстановки SB и бит блокировки BL.

Число (десятичное)	БИТ	Описание
8	4	Бит установлен – функция активна. Для данного клиента создаются персональные очереди сообщений с подпиской на все сигналы
16	5	Бит установлен - сброс буфера событий при получении команды тестирования при отсутствии StartDT

### 3.3.15 Таблица «Дополнительно»

Конфигурационный файл разделен на секции.

Все ключи имеют формат <имя\_параметра>=<значение>

В данной версии поддерживается одна единственная секция.

Секция **COMMON**:

Имя параметра	Значение
BackSkanTime	Период фонового сканирования

### 3.3.16 Таблица «Поддерживаемые идентификаторы типа»

Поддерживается прием следующих типов кадров:

Идентификатор типа	ИЕС обозначение	Описание
1	M_SP_NA_1	одноэлементная информация без метки времени
3	M_DP_NA_1	двухэлементная информация без метки времени
5	M_ST_NA_1	информация о положении отпаек
7	M_BO_NA_1	строка из 32 бит
9	M_ME_NA_1	нормализованное значение без метки времени
11	M_ME_NB_1	масштабированное значение без метки времени
13	M_ME_NC_1	короткий формат без метки времени
15	M_IT_NA_1	интегральные суммы без метки времени
30	M_SP_TB_1	одноэлементная информация + семь байт времени сr56
31	M_DP_TB_1	двухэлементная информация + семь байт времени сr56
32	M_ST_TB_1	строка из 32 бит + время сr56
33	M_BO_TB_1	информация о положении отпаек + время сr56
34	M_ME_TD_1	нормализованное значение + семь байт времени сr56
35	M_ME_TE_1	масштабированное значение + семь байт времени сr56
36	M_ME_TF_1	короткий формат + семь байт времени сr56
37	M_IT_TB_1	интегральные суммы + семь байт времени сr56
45	C_CS_NA_1	однопозиционная команда
46	C_DC_NA_1	двухпозиционная команда
47	C_RC_NA_1	команда пошагового регулирования
48	C_SE_NA_1	команда уставки, нормализованное значение
49	C_SE_NB_1	команда уставки, масштабированное значение
50	C_SE_NC_1	команда уставки, короткий формат с плавающей запятой
58	C_SC_TA_1	однопозиционная команда с меткой времени CP56
59	C_DC_TA_1	двухпозиционная команда с меткой времени CP56
100	C_IC_NA_1	команда общего опроса
101	C_CI_NA_1	команда опроса счётчиков
103	C_SC_NA_1	команда синхронизации времени
104	C_TS_NA_1	команда установки процесса
106	C_CD_NA_1	команда определения запаздывания
120	F_FR_NA_1	готовность файла
121	F_SR_NA_1	готовность секции

<b>Идентификатор типа</b>	<b>ИЕС обозначение</b>	<b>Описание</b>
122	F_SC_NA_1	вызов директории, выбор файла, вызов файла, вызов секции
123	F_LS_NA_1	последняя секция, последний сегмент
124	F_AF_NA_1	подтверждение приёма файла, подтверждение приёма секции
125	F_SG_NA_1	сегмент
126	F_DR_TA_1	директория

### 3.4 ИЕС-60870-5-104-Мастер

Исполнительный модуль: iec104m.so  
Размещение конфигурации: CFG/m104\_#  
Название в конфигураторе: ИЕС-870-5-104:Мастер  
Версия: 1.4.1.48  
где # - номер экземпляра компонента

В TOPAZ DAS каждый экземпляр компонента представлен набором файлов (таблиц):

№	Наименование	Закладка в конфигураторе	Описание
1	_0_intf.ini	“Настройка интерфейса”	Не используется
2	_1_prctl.ini	“Общие”	Таблица некоторых общих параметров компонента
3	_2_station.ini	“Устройства”	Таблица описания опрашиваемых устройств (КП, объектов).
4	_3_recvTS.ini	“Прием ТС”	Таблица принимаемых телесигналов (дискретов)
5	_4_recvA.ini	“Прием ТИ”	Таблица принимаемых телеизмерений (аналогов)
6	_5_recvC.ini	“Прием ТИИ”	Таблица принимаемых интегральных телеизмерений (счетчиков)
7	_6_sendTU.ini	“Передача ТУ”	Таблица передаваемых команд телеуправления
8	_6_sendTR.ini	“Передача ТР”	Таблица передаваемых команд телерегулирования (уставок)
9	_7_rstation.ini	“Устройства (Резервирование)”	Таблица настроек резервных каналов опроса источника данных
10	_9_fgroupGI.ini	“Опрос групп”	Таблица настроек общего опроса групп
11	_10_frecv.ini	“Прием файлов”	Таблица настроек приема файлов
12	_11_fsend.ini	“Передача файлов”	Таблица настроек передачи файлов

#### 3.4.1 Таблица «Настройка интерфейса»

Не используется.

#### 3.4.2 Таблица «Общие»

Файл таблицы содержит одну единственную строку, в которой указываются 5 параметров:

№	Наименование	Описание
1	PARMs	Параметризация общих настроек компонента.
2	Общая задержка старта,с	Таймаут в секундах отложенного старта компонента при запуске системы.



№	Наименование	Описание
3	TCP PORT	Признак работы компонента в режимах: стандартный мастер. (по умолчанию); 2404 и выше – номер TCP порта. Компонент работает в режиме прослушивания входящих соединений от удаленных устройств TOPAZ DAS, желающих передавать телеинформацию в IEC104. Установление соединения специфично для TOPAZ DAS, далее обычный обмен мастер-слейв.
4	Дискрет блокировки компонента	Номер в базе дискретов для программного блокирования работы компонента. Если значение поля 0 – функция блокировки не используется.
5	Разрешить запись в Log-файл	Признак разрешения ведения протокола работы с записью в лог-файл (/home/ITDS/LOG/m104_#.log). 1-протоколирование разрешено, 0-запрещено. Функция разработана для отладочных целей и не рекомендуется для постоянной эксплуатации.

3.4.2.1 Таблица параметризации работы компонента IEC-60870-5-104-Мастер. Возможные значения поля «PARAMs» таблицы 3.4.2 “Общие”.

Число (десятичное)	БИТ	Описание.
16384	15	Бит установлен – функция активирована. При запуске процесса из командной строки терминала, в его окно выполняется вывод отладочной информации

### 3.4.3 Таблица «Устройства»

Файл настройки содержит нерегламентированное количество записей (строк), в каждой из которых указывается **23** параметра:

№	Наименование	Описание
1	CA	Общий адрес АСДУ (Common address, CA, CASDU). Доступно значение в диапазоне от 0 до 255 или до 65535 в зависимости от настройки №2 «Количество байт общего адреса».
2	szCA	Размер поля общего адреса АСДУ (CA). Доступно одно из двух значений: 1 или 2 байта. Рекомендуется по ГОСТ 2 байта.
3	szIA	Размер поля адреса объекта информации (IA, IOA). Доступно одно из четырех значений: 1, 2, 3 или 4 байта. Рекомендуется по ГОСТ 3 байта.
4	szWHY	Размер поля причины передачи (WHY). Доступно одно из двух значений: 1 или 2 байта. Рекомендуется по ГОСТ 2 байта.
5	№ Устройства	Номер (индекс, ключевое поле) опрашиваемого устройства (объекта, КП). Служит для связи с таблицами принимаемых и передаваемых ТС/ТИ/ТИИ/ТУ. Размер поля 2 байта. Диапазон ввода от 0 до 65535.
6	IP Адрес	IP адрес опрашиваемого устройства (объекта, КП). Формат: ###.###.###.### (пример 192.168.3.127)
7	IP Порт	Номер порта TCP-соединения с устройством (объектом, КП). Значение по умолчанию по ГОСТ равно 2404. Часто используют номер порта как комбинацию 2404+CA или как комбинацию некоего детерминированного базового номера порта + CA (например 20000+CA).

№	Наименование	Описание
8	T0	Таймаут на установление TCP соединения. Рекомендованное значение – 30 секунд.
9	T1	Таймаут ожидания подтверждения последнего посланного кадра формата (I). Рекомендованное значение – 15 секунд.
10	T2	Максимальный допустимый период, по истечению которого компонент обязан подтвердить полученные кадры формата (I). Рекомендованное значение -10 секунд.
11	T3	Период, с которым компонент посылает команду тестирования канала (TESTFR) удаленного устройства (объекту, КП) при отсутствии кадров на входе. Рекомендованное значение -20 секунд.
12	K	Параметр, определяющий максимальное кол-во кадров I, которые компонент может передать не получая подтверждения. Рекомендованное значение для мастера 1.
13	W	Параметр, определяющий максимальное кол-во кадров I, которые устройство-мастер может принять без отправки уведомления кадром S или I. Рекомендованное значение для мастера 8.
14	TSync	Период выдачи команды синхронизации времени в секундах. Если период равен 0 – отправки синхронизации не выполняются.
15	Tgi	Период выдачи команды общего опроса устройства (general interrogation, Gi) в секундах. Если период равен 0 – команды опроса не выполняются.
16	Ttii	Период выдачи команды опроса счетчиков. Если период равен 0 – команды опроса не выполняются. В текущей версии не используется. Функция находится в стадии разработки.
17	Резерв	Резерв
18	Дискрет связи	Дискрет состояния связи с опрашиваемого устройства (объектом, КП). Если номер дискрета не определен (0), состояние связи не индицируется. Если номер определен, то в дискрете отражается кодовое состояние канала: 0 – пауза между попытками соединения, 1- идет установление TCP соединения, 5-соединение установлено, но не истек таймаут задержки передачи данных Tз,с, 7-норма, соединение установлено, идет обмен данными.
19	Eth№	Номер сетевого интерфейса для соединения. Доступны значения: 0 – не задан, интерфейс выбирает операционная система, 1-первый интерфейс, 2 – второй и т.д. до максимального количества установленных «на борту». При задании номера интерфейса в диапазоне 1 – MAX_ETHERNET_COUNT выполняется явная привязка сокета к интерфейсу. Если номер не задан и равен 0, привязка сокета к Ethernet-интерфейсу не выполняется. Рекомендуется для использования PPP GPRS соединения.
20	PARAMs	Параметризация работы компонента. См. таблицу параметризации 3.4.3.1 с описанием настроек.

№	Наименование	Описание
21	Биты IA	Число бит адреса объекта информации (IA,IOA), содержащихся в поле «IEC адрес» таблиц передаваемых/принимаемых ТС/ТИ/ТИИ/ТУ компонента. Если число бит 0, поле «IEC адрес» однозначно адресует адрес IA. Если число бит больше 0 (например, 16 бит), то поле «IEC адрес» содержит составную информацию: в младших 16 разрядах поля содержится собственно IEC адрес IA, а в старших, сдвинутых влево на 16 бит – общий адрес (Common address,CA). Такой подход позволяет одним каналом связи принимать точки информации с одинаковыми адресами IA, но с разными CA, т.е. физически и/или логически принадлежащим разным объектам, КП.
22	Резерв	Резерв для дальнейшего использования
23	Тз,с	Таймаут задержки в секундах на посылку первого кадра формата I после установления START_ACT/START_ACT_ACK

3.4.3.1 Таблица параметризации работы компонента IEC-60870-5-104-Мастер. Возможные значения поля «PARAMs» таблицы 3.4.3 “Устройства”.

Число (десятичное)	БИТ	Описание.
1	1	Бит установлен – функция активна. Не сохранять параметры, с более ранней меткой времени, чем записана в базу DAS
2	2	Бит установлен – функция активна. Посылка телеуправления идет с пред выбором.
4	3	Бит установлен – функция активна. Устройство передает абсолютное время (UTC)
32	6	Бит установлен – функция активна. После общего опроса опросить директории с файлами.
128	8	Бит не установлен – Компонент –мастер активен вне зависимости от логики работы системного менеджера и режима MAIN/STANDBY. Бит установлен – Компонент –мастер активизируется согласно командам системного менеджера. В режиме STANDBY – заблокирован, в режиме MAIN – активен.
256	9	Бит установлен – компонент активен только в режиме STANDBY.
512	10	Бит установлен – при получении метки времени из прошлого записывать её с текущей меткой времени контроллера
1024	11	Бит установлен – запрос файла производится с флагом включения в данные метаинформации с именем файла
16384	15	Бит установлен – функция активирована. При запуске процесса из командной строки терминала, в его окно выполняется вывод отладочной информации
32768	16	Бит установлен – функция активирована. При запуске процесса из командной строки терминала, в его окно выполняется вывод всех входных – выходных пакетов протокола, что позволяет проводить диагностику обмена.

#### 3.4.3.2 Особенности общего опроса станции.

При наличии «составных» адресов IA (“Биты IA” не 0) запросы GI посылаются для каждого CA последовательно, после прихода сообщения о завершении GI для текущего адреса (CA1 GI.act , CA1 Gi.actcon, CA1 GI.actterm, CA2 GI.act... CAn GI.actterm).

Период общего опроса (Tgi) общий для всех CA.

Tgi считается с момента получения последнего ASDU с причиной передачи “ответ на опрос станции”/“ответ на опрос группы” (см. IEC 60870-5-101-2006 7.2.3.1).

Если по какой-то причине в течении Tgi/2 не было пакетов с причиной передачи общий опрос, то посылается команда общего опроса на следующий GI.

#### 3.4.4 Таблица «Прием ТС»

Файл таблицы содержит нерегламентированное количество записей (строк), в каждой из которых указывается 4 параметра:

№	Наименование	Описание
1	«№ в базе»	Номер в базе дискретных параметров контроллера.
2	«IEC Адрес»	IEC адрес параметра (IA,IOA).
3	«Количество»	Количество параметров, длина списка.
4	«№ Устройства»	Ключевое поле привязки к таблице «Устройства».

#### 3.4.5 Таблица «Прием ТИ»

Файл таблицы содержит нерегламентированное количество записей (строк), в каждой из которых указывается 4 параметра. Формат таблицы полностью идентичен таблице 3.4.4 «Прием ТС».

#### 3.4.6 Таблица «Прием ТИИ»

Файл таблицы содержит нерегламентированное количество записей (строк), в каждой из которых указывается 4 параметра. Формат таблицы полностью идентичен таблице 3.4.4 «Прием ТС».

#### 3.4.7 Таблица «Передача ТУ»

Файл таблицы содержит нерегламентированное количество записей (строк), в каждой из которых указывается 4 параметра:

№	Наименование	Описание
1	«№ ТУ»	Номер телеуправления. Уникальный идентификатор в пределах всех мастер-компонентов контроллера
2	«IEC Адрес»	IEC адрес параметра (IA,IOA).
3	«Количество»	Количество параметров, длина списка.
4	«№ Устройства»	Ключевое поле привязки к таблице «Устройства».
5	«Тип ASDU»	Тип IEC кадра, посылаемый на устройство. Допустимые значения поля «Идентификатор типа команды»: 45 – однопозиционная команда управления 46 – двухпозиционная команда управления 47 – команда пошагового регулирования 0 – тип кадра ретранслируется от источника

#### 3.4.8 Таблица «Передача ТР (уставок)»

Файл таблицы содержит нерегламентированное количество записей (строк), в каждой из которых указывается 4 параметра:

№	Наименование	Описание
1	"№ ТР"	Номер телерегулирования. Уникальный идентификатор в пределах всех мастер-компонентов контроллера
2	"IEC Адрес"	IEC адрес параметра (IA,IOA).
3	"Количество"	Количество параметров, длина списка.
4	"№ Устройства"	Ключевое поле привязки к таблице «Устройства».

№	Наименование	Описание
5	«Тип ASDU»	Поле зарезервировано для дальнейшего использования

### 3.4.9 Таблица «Устройства (Резервирование)»

Файл настройки содержит нерегламентированное количество записей (строк), в каждой из которых указывается 9 параметров:

№	Наименование	Описание
1	№ Устройства	Номер (индекс, ключевое поле) опрашиваемого устройства (объекта, КП). Служит для связи с таблицей «Устройства». Размер поля 2 байта. Диапазон ввода от 0 до 65535.
2	IP Адрес	IP адрес резервной опрашиваемого устройства (объекта, КП). Формат: ####.###.###.### (пример 192.168.3.127)
3	IP Порт	Номер порта TCP-соединения с резервного устройства (объектом, КП). Значение по умолчанию по ГОСТ равно 2404. Часто используют номер порта как комбинацию 2404+CA или как комбинацию некоего детерминированного базового номера порта + CA (например 20000+CA).
4	Повторы	Число попыток установления TCP-соединения по достижении которого принимается решения о смене текущего канала и переходе на опрос резервного источника данных.
5	Eth№	Номер сетевого интерфейса для соединения с резервного устройства. Доступны значения: 0 - не задан, интерфейс выбирает операционная система, 1 - первый интерфейс, 2 – второй и т.д. до максимального количества установленных «на борту». При задании номера интерфейса в диапазоне 1 - MAX_ETHERNET_COUNT выполняется явная привязка сокета к интерфейсу. Если номер не задан и равен 0, привязка сокета к Ethernet-интерфейсу не выполняется. Рекомендуется для использования PPP GPRS соединения.
6	Дискрет “номер активного канала”	Дискрет, указывающий номер активного канала связи с опрашиваемого устройства (объектом, КП). Если номер дискрета не определен (0), состояние активного канала не индицируется. Если номер определен, то в дискрете отражаются следующие значения: 0 - основной канал, параметры соединения из таблицы «Устройства»; 1 - резервный канал, параметры соединения из текущей таблицы.
7	PARAMs	Параметризация работы резервирования каналов и источников данных. См. таблицу параметризации 3.4.8.1 с описанием настроек.

№	Наименование	Описание
8	Дискрет "статус удаленного канала"	Дискрет, указывающий номер телесигнала «статус удаленного канала», определяющий достоверность данных, содержащихся на источнике данных (опрашиваемого устройства, объекте, КП). Если номер дискрета не определен (0), состояние удаленного канала на опрашиваемого устройства не контролируется. Если номер определен, то выполняется контроль удаленного канала по состоянию дискрета. 1 – норма, опрашиваемое устройство, успешно держит удаленный канал. Сброшен таймер Тз,с (см. позицию 9 текущей таблицы). 32768 (flagU, недостоверность) - опрашиваемое устройство, потеряла удаленный канал. Начало отсчета таймера Тз,с. Если таймер истек, закрывается сокет первичного канала и выполняется переход на резервный источник данных (опрашиваемое устройство, КП).
9	Тз,с	Таймаут в секундах допустимого существования в недостоверном состоянии дискрета "статус удаленного канала", по истечении которого принимается решения о смене текущего канала и переходе на опрос резервного источника данных.

3.4.9.1 Таблица параметризации работы резервирования каналов и источников данных ИЕС-60870-5-104-Мастер.

Возможные значения поля «PARMs» таблицы 3.4.8 «Устройства (резервирование)».

Число (десятичное)	БИТ	Описание.
1	1	0 – При восстановлении основного канала связи не производится автоматический переход с резервного 1 – При восстановлении основного канала связи производится автоматический переход с резервного

### 3.4.10 Таблица «Опрос групп»

Файл таблицы содержит нерегламентированное количество записей (строк), в каждой из которых указывается 5 параметра:

№	Наименование	Описание
1	"№ Устройства "	Идентификатор параметра. Ключевое поле, индекс связки с таблицей описания двухэлементной информации системы
2	"ТОпроса"	Период опроса группы в секундах.
3	"№ группы"	Номер опрашиваемой группы. Допустимы значения в интервале от 1-15..
4	"Parmс"	Поле зарезервировано
5	"Д.Блок"	Номер в базе дискретов для программного блокирования работы компонента. Если значение поля 0 - функция блокировки не используется. Если значение поля больше 0 или недостоверно, то при значении дискрета с этим номером > 0 периодический опрос группы не выполняется. Возможен единичный опрос данной группы, при выставлении у дискрета с данным номером бита динамики.
6	"СА "	Общий адрес АСДУ (Common address, СА, CASDU) для опроса станций с несколькими СА. Если значение не задано или равно 0, то СА берётся из таблицы «Устройства»

### 3.4.11 Таблица «Прием файлов»

Файл таблицы содержит нерегламентированное количество записей (строк), в каждой из которых указывается 8 параметров:

№	Наименование	Описание
1	№ Устройства	Ключевое поле привязки к таблице «Устройства».
2	№ файла	Номер параметра - файл или директория
3	№ Родителя	№ родительской директории. 0 параметр находится в корневой директории
4	IEC Адрес	IEC адрес параметра (IA,IOA)
5	Тип	Тип параметра: 0 – файл 1 – директория
6	Количество	Количество параметров, длина списка
7	PARMs	Поле зарезервировано для последующей реализации
8	Резерв	Поле зарезервировано для последующей реализации

### 3.4.12 Таблица «Передача файлов»

Файл таблицы содержит нерегламентированное количество записей (строк), в каждой из которых указывается 8 параметров.

№	Наименование	Описание
1	№ Устройства	Ключевое поле привязки к таблице «Устройства».
2	№ файла	Номер параметра - файл или директория
3	Резерв	Поле зарезервировано для последующей реализации
4	IEC Адрес	IEC адрес параметра (IA,IOA)
5	Тип	Тип параметра: 0 – файл 1 – директория
6	Количество	Количество параметров, длина списка
7	PARMs	Поле зарезервировано для последующей реализации
8	Размер секции	Размер секции в байтах. Если значение равно 0, то размер секции принимается равным размеру сегмента.

### 3.4.13 Таблица «Поддерживаемые команды»

Поддерживается прием следующих типов данных:

Идентификатор типа	IEC обозначение	Описание
1	M_SP_NA_1	одноэлементная информация без метки времени
3	M_DP_NA_1	двухэлементная информация без метки времени
5	M_ST_NA_1	информация о положении отпаек без времени
7	M_BO_NA_1	строка бит без времени
8	M_BO_TA_1	строка бит с временем CP24
9	M_ME_NA_1	нормализованное значение без метки времени
10	M_ME_TA_1	нормализованное значение + три байта времени cp24
11	M_ME_NB_1	масштабированное значение без метки времени
12	M_ME_TB_1	масштабированное значение + три байта времени cp24
13	M_ME_NC_1	короткий формат без метки времени
15	M_IT_NA_1	интегральные суммы без метки времени

<b>Идентификатор типа</b>	<b>ИЕС обозначение</b>	<b>Описание</b>
30	M_SP_TB_1	одноэлементная информация + семь байт времени ср56
31	M_DP_TB_1	двухэлементная информация + семь байт времени ср56
32	M_ST_TB_1	информация о положении отпаяк с временем CP56
33	M_BO_TB_1	строка бит с временем CP56
34	M_ME_TD_1	нормализованное значение + семь байт времени ср56
35	M_ME_TE_1	масштабированное значение + семь байт времени ср56
36	M_ME_TF_1	короткий формат + семь байт времени ср56
37	M_IT_TB_1	интегральные суммы + семь байт времени ср56
45	C_CS_NA_1	однопозиционная команда
46	C_DC_NA_1	двухпозиционная команда
47	C_RC_NA_1	команда пошагового регулирования
48	C_SE_NA_1	команда уставки, нормализованное значение
49	C_SE_NB_1	команда уставки, масштабированное значение
50	C_SE_NC_1	команда уставки, короткий формат с плавающей запятой
100	C_IC_NA_1	команда общего опроса
101	C_CI_NA_1	команда опроса счётчиков
103	C_SC_NA_1	команда синхронизации времени
104	C_TS_NA_1	команда тестирования
120	F_FR_NA_1	готовность файла
121	F_SR_NA_1	готовность секции
122	F_SC_NA_1	вызов директории, выбор файла, вызов файла, вызов секции
123	F_LS_NA_1	последняя секция, последний сегмент
124	F_AF_NA_1	подтверждение приёма файла, подтверждение приёма секции
125	F_SG_NA_1	сегмент
126	F_DR_TA_1	директория



### 3.5 MODBUS-Serial-Слейв

Исполнительный модуль: mbitds.so  
 Размещение конфигурации: CFG/sSMB\_#  
 Название в конфигураторе: MODBUS-Serial:Слейв\_#  
 Версия: 1.1.3.6  
 где # - номер экземпляра компонента

В TOPAZ DAS каждый экземпляр компонента представлен набором файлов (таблиц):

№	Наименование	Закладка в конфигураторе	Описание
1	_0_intf.ini	“Настройка интерфейса”	Таблица параметров последовательного интерфейса
2	_1_prtcl.ini	“Настройка протокола”	Таблица параметров протокола
3	_2_func.ini	“MODBUS-функции”	Таблица настроек modbus-функций опроса
4	_3_recvTU.ini	“Прием ТУ”	Таблица принимаемых команд телеуправления

#### 3.5.1 Таблица «Настройка интерфейса»

Файл таблицы содержит одну единственную строку, в которой указываются **шесть** параметров. Содержимое таблицы смотри в документе «**Приложение 1. Настройка последовательного интерфейса**».

#### 3.5.2 Таблица «Настройка протокола»

Файл таблицы содержит одну единственную строку, в которой указывается **6** параметров:

№	Наименование	Описание
1	Адрес станции (КП)	Адрес станции (объекта, КП). Диапазон ввода от 0 до 255
2	Тип протокола “Modbus”	Тип протокола – RTU[0], ASCII[1]. В текущей версии реализован RTU. ASCII в стадии разработки
3	Таймаут задержки старта, с	Таймаут в секундах отложенного запуска компонента при старте системы.
4	PARAMs	Общая параметризация работы компонента. См. таблицу параметризации 3.5.2.1 с описанием настроек.
5	Лог-файл	Зарезервировано для дальнейшего использования

3.5.2.1 Таблица параметризации работы компонента MODBUS-Serial:Слейв.  
 Возможные значения поля «PARAMs» таблицы 3.5.2 “Настройки протокола”.

Число (десятичное)	БИТ	Описание
1-64	1-7	Биты зарезервированы для дальнейшего использования
128	8	Бит установлен – функция активирована. Работа в многоадресном режиме. Адрес устройства извлекается из поля "Резерв/Адрес"

Число (десятичное)	БИТ	Описание
		таблицы функций 3.5.3. Адрес КП (таблица 3.5.2) игнорируется. Бит не установлен – обычная работа
256-16384	9-15	Биты зарезервированы для дальнейшего использования
32768	16	Бит установлен – функция активирована. При запуске процесса из командной строки терминала, в его окно выполняется вывод всех входных – выходных пакетов обмена, что позволяет проводить диагностику.

### 3.5.3 Таблица «MODBUS-функции»

Файл таблицы содержит не регламентированное количество записей (строк), в каждой из которых указывается 9 параметров:

№	Наименование	Описание
1	Код функции	Код функции MODBUS в десятичном представлении.
2	Тип базы TOPAZ DAS	0-дискреты, 1-аналоги, 2-счетчики. Другие значения не допускаются.
3	№ в базе TOPAZ DAS	Номер первого параметра в базе, определенной полем «Тип базы TOPAZ DAS».
4	№ регистра	Номер первого регистра MODBUS в десятичном представлении.
5	Количество	Количество параметров TOPAZ DAS (дискретов, аналогов или счетчиков) в запросе.
6	Тип данных MODBUS	0 – WORD, 1 – FLOAT(4байта), 2 – DWORD. 4 – WORD, упаковка битов в регистры. Только для функций 3 и 4, другие значения не допускаются
7	PARAMs	Параметризация выполнения функции. См. таблицу параметризации 3.5.3.1 с описанием настроек.
8	Резерв/Адрес	Резерв. При установленном 8 бите поля parms таблицы 3.5.2.1 определяет адрес устройства
9	Резерв2	Резерв. Реализует средства параметризации (PARAMs).

При чтении конфигурации производится группировка параметров по коду функции (страницы) и сортировка внутри группы. Допускается использование одних и тех же номеров регистров для разных функций.

#### 3.5.3.1 Таблица параметризации modbus-функций.

Возможные значения поля «PARAMs» таблицы 3.5.3 «MODBUS-функции».

Число (десятичное)	БИТ	Описание
1	1	Для составных четырехбайтовых данных типа 1 (FLOAT) и 2 (DWORD): -бит не установлен- передача старшим словом вперед; -бит установлен - передача младшим словом вперед.

Число (десятичное)	БИТ	Описание
2	2	Только для комбинации с номером функции 16 (WriteMultipleRegisters» 0x10(16d)). Бит установлен - поле «Резерв2» определяет номер дискрета уведомления о завершении операции приема пакета и записи в базу его содержимого. Если запись всех данных успешно выполнена, в дискрет уведомления записывается число 1 с признаком динамики (16384)
4-32768	3-16	Биты зарезервированы для дальнейшего использования

### 3.5.4 Таблица «Прием ТУ»

Файл таблицы содержит нерегламентированное количество записей (строк), в каждой из которых указывается **семь** параметров:

№	Наименование	Описание
1	"Код функции"	Код функции MODBUS. Поддерживаются только функции: 5d,15d,6d,16d
2	"№ ТУ"	Номер телеуправления. Уникальный идентификатор в пределах всех мастер-компонентов контроллера.
3	"№ Регистра"	Номер соответствующего регистра телеуправления
4	"Количество"	Количество параметров, длина списка.
5	"Таймаут команды"	Таймаут в секундах ожидания результата выполнения телеуправления. Настройка зарезервирована для дальнейшей реализации. Рекомендуемое значение по умолчанию [10].
6	" Тип команды"	В текущей версии поддерживаются значения: 0 - реализация ТУ удаленным сервером устройств через менеджер телеуправлений; 1 - иной способ интерпретации параметра «№ ТУ» (настройка 2). «№ ТУ» является номером в базе данных контроллера. При выполнении команды осуществляется запись поступившей команды в этот дискрет с признаком; 2 –указанный регистр(бит) соответствует системной команде ОТКЛЮЧИТЬ. Поле данных входного пакета для выполнения команды должно содержать значение 1; 4 –указанный регистр(бит) соответствует системной команде ВКЛЮЧИТЬ Поле данных входного пакета для выполнения команды должно содержать значение 1.
7	Резерв/Адрес	Резерв. При установленном 8 бите поля parms таблицы 3.5.2.1 определяет адрес устройства

**Важно!** Компонент принимает только по одной команде за раз, поэтому количество регистров(битов) данных входящего пакета должно быть равным 1. При большем значении (в пакете несколько разных команд) выставляется ошибка в ответе.

Доступны следующие значения команд из поля данных пакета:

Для типа команды 0:

1 - «включить»;

0 - «отключить»;  
 128 - «проверить» - команда, используемая исключительно для трансляции на исполнения компонентам МЭК 101/104.

Для типа команды 2:

1 - «отключить».

Для типа команды 4:

1 - «включить».

### 3.5.5 Поддерживаемые функции чтения параметров

MODBUS функция	Код функции (HEX/DEC)
«Read Coils»	0x01/1
«Read Discret Inputs»	0x02/2
«Read Holding Registers»	0x03/3
«Read Input Registers»	0x04/4

### 3.5.6 Поддерживаемые функции записи параметров

MODBUS функция	Код функции (HEX/DEC)
«Write Single Coil»	0x05/5
«Write Single Register»	0x06/6
«Write Multiple Coils»	0x0F/15
«Write Multiple Registers»	0x10/16

### 3.5.7 Примеры использования

#### 1. «Read Holding Registers» (0x03)

Код функции	Тип базы DAS	№ в базе DAS	№ регистра	Количество	Тип данных MODBUS	PARAMs	Резерв	Резерв
3	1	3501	30001	5	1	0	0	0

При получении запроса, компонент отправит 5 аналогов из базы, начиная с номера 3501. Номер первого регистра – 30001. Порядок следования – «младшим словом вперед».

#### 2 «WriteMultipleRegisters» (0x10(16d))

Код функции	Тип базы DAS	№ в базе DAS	№ регистра	Количество	Тип данных MODBUS	PARAMs	Резерв	Резерв
16	0	1	10	4	0	0	0	0
16	1	51	1001	8	1	0	0	0

При получении запроса компонент выполнит себе запись:

а) в базу дискретов начиная с номера 1 четырех двухбайтовых параметров (WORD);

б) в базу аналогов начиная с номера 51 восьми четырехбайтовых параметров (FLOAT). Порядок следования – «младшим словом вперед».

### 3.6 MODBUS-Serial-Мастер

Исполнительный модуль: mbitds.so  
 Размещение конфигурации: CFG/mSMB\_#  
 Название в конфигураторе: MODBUS-Serial:Мастер\_#  
 Версия: 1.1.5.6  
 где # - номер экземпляра компонента

В TOPAZ DAS каждый экземпляр компонента представлен набором файлов (таблиц):

№	Наименование	Закладка в конфигураторе	Описание
1	_0_intf.ini	“Настройка интерфейса”	Таблица параметров последовательного интерфейса
2	_1_prtcl.ini	“Настройка протокола”	Таблица параметров протокола
3	_2_station.ini	“Устройства ”	Таблица описания опрашиваемых устройств (КП, объектов).
4	_3_func.ini	“MODBUS-функции”	Таблица настроек modbus-функций опроса
5	_4_sendTU.ini	“Передача ТУ”	Таблица передаваемых телеуправлений
6	_5_recorder.ini	“Обработка осциллограмм”	Таблица параметров осциллографа
7	_6_Nport.ini	“Настройка интерфейса”	Таблица настроек опроса через преобразователь Nport:Ethernet/Serial

#### 3.6.1 Таблица «Настройка интерфейса»

Файл таблицы содержит одну единственную строку, в которой указываются **шесть** параметров. Содержимое таблицы смотри в документе **«Приложение А. Настройка последовательного интерфейса»**.

#### 3.6.2 Таблица «Настройка протокола»

Файл таблицы содержит одну единственную строку, в которой указывается **6** параметров:

№	Наименование	Описание
1	Резерв	Зарезервирован для дальнейшего использования
2	Тип протокола “Modbus”	Тип протокола – RTU[0], ASCII[1]. В текущей версии реализован RTU. ASCII в стадии разработки
3	Таймаут задержки старта, с	Таймаут в секундах отложенного запуска компонента при старте системы.
4	PARAMs	Общая параметризация работы компонента. См. таблицу параметризации 3.6.2.1 с описанием настроек.
5	Лог-файл	Зарезервирован для дальнейшего использования
6	Таймаут ожидания ответа, мс	Время ожидания ответа от устройства. Значение по умолчанию 2000 мс. Минимальное значение 50 мс, максимальное – 10000 мс.

3.6.2.1 Таблица параметризации работы компонента MODBUS-Serial-мастер.  
Возможные значения поля «PARMs» таблицы 3.6.2 “Настройки протокола”.

Число (десятичное)	БИТ	Описание
1	1-2	Бит установлен – функция активирована. При работе через nport не производить проверку наличия физического подключения к интерфейсу.
16384	15	Бит установлен – функция активирована. При запуске процесса из командной строки терминала, в его окно выполняется вывод диагностической информации
32768	16	Бит установлен – функция активирована. При запуске процесса из командной строки терминала, в его окно выполняется вывод всех входных – выходных пакетов обмена, что позволяет проводить диагностику.

### 3.6.3 Таблица «Устройства»

Файл настройки содержит нерегламентированное количество записей (строк), в каждой из которых указывается 7 параметров:

№	Наименование	Описание
1	№ Устройства	Номер опрашиваемого устройства (адрес объекта, КП). Служит для связи с таблицей MODBUS-функции. Размер поля 1 байт. Диапазон ввода от 0 до 255.
2	Топроса,мс	Период опроса устройства (объекта, КП) в миллисекундах.
3	Тповтора,с	Период в секундах, после которого возобновляется опрос устройства (объекта, КП) после потери связи. См. параметр 6 «Повторы» данной таблицы.
4	Дискрет связи	Дискрет состояния связи с опрашиваемым устройством (объектом, КП). Если номер дискрета не определен (0), состояние связи не индицируется. Если номер определен, то в дискрете отражается кодовое состояние: 1- норма, 32768 (недоверность) – отсутствие связи. Значение в «Дискрет связи» выставляется в момент завершения и только для полностью успешно выполненной транзакции по текущей опрашиваемой функции. Если устройство не отвечает, не поддерживает функцию или выявлена ошибка контрольной суммы, то значение в дискрете связи недоверно.
5	PARMs	Параметризация опроса устройства. См. таблицу параметризации 3.6.3.1 с описанием настроек.
6	Повторы	Максимальное число попыток обращений к устройству (к функции устройства, см. таблицу MODBUS-функции) с периодом “Топроса,мс”. По достижении количества попыток значения “Повторы” опрос функции устройства прекращается и возобновится только по истечении периода «Тповтора,с».
7	Дискрет блокировки	Номер в базе дискретов для возможного программного блокирования опроса устройства (объекта, КП). Если значение поля 0 – функция блокировки устройства не используется. Если значение поля больше 0 и находится в допустимом диапазоне размера базы дискретов, то для устройства значение в дискрете блокировки определяет поведение компонента как: а) 0 – нет блокировки опроса. Выполняется штатное обращение

№	Наименование	Описание
		к таблицам функций устройства; б) бит динамики (вне зависимости от значения дискрета) – однократное обращение к таблице функций; в) любые остальные значения, включая недостоверность – опрос устройства заблокирован.

3.6.3.1 Таблица параметризации опроса устройства (объекта, КП) компонентом MODBUS-Serial:Мастер.

Возможные значения поля «PARAMs» таблицы 3.6.3 “Устройства”.

Число (десятичное)	БИТ	Описание
1	1	Бит установлен – функция активизирована. Используется для широковещательной посылки функций записи 15, 16 без ожидания подтверждения (обычно широковещательными являются адреса 0 или 255)
2 – 8196	2 – 14	Биты зарезервированы для дальнейшего использования
16384	15	Бит установлен – функция активирована. При опросе устройства производится вывод в лог дополнительной отладочной информации.
32768	16	Бит установлен – функция активирована. При запуске процесса из командной строки терминала, в его окно выполняется вывод всех входных – выходных пакетов опрашиваемого устройства (объекта, КП), что позволяет проводить диагностику обмена.

### 3.6.4 Таблица «MODBUS-функции»

Файл таблицы содержит нерегламентированное количество записей (строк), в каждой из которых указывается **11** параметров:

№	Наименование	Описание
1	№ Устройства	Адрес опрашиваемого устройства (объекта, КП). Индекс, ключевое поле связи с таблицей “Устройства”.
2	Код функции	Код функции MODBUS в десятичном представлении.
3	Тип базы TOPAZ DAS	0 – дискреты, 1 – аналоги, 2 – счетчики. Другие значения не допускаются.
4	№ в базе TOPAZ DAS	Номер первого параметра в базе, определенной полем «Тип базы TOPAZ DAS».
5	№ регистра	Номер первого регистра MODBUS в десятичном представлении.
6	Количество	Количество параметров TOPAZ DAS (дискретов, аналогов или счетчиков) в запросе.
7	Тип данных MODBUS	0 – WORD, 1 – FLOAT(4байта), 2 – DWORD, 4 – WORD (упаковка), 5 – Areva T5 (Unsigned Measurement), 6 – Areva T6 (Signed Measurement), 7 – Areva T7 (Power Factor). Другие значения не допускаются.
8	Смещение	Смещение для побитовой раскладки (нумеруется с 0). Позиция первого параметра в регистре при упаковке параметров в регистр (только для базы дискретов и типа данных WORD (упаковка)).

№	Наименование	Описание
9	Количество бит	Количество бит для группировки. Количество бит, используемое при упаковке значения параметра в регистр (только для базы дискретов и типа данных WORD (упаковка)).
10	PARAMs	Параметризация выполнения функции. См. таблицу параметризации 3.6.4.1 с описанием настроек.
11	Дискрет блокировки	Номер в базе дискретов для возможного программного блокирования отдельных функций опроса устройства. Если значение поля равно 0 – функция блокировки для функции не используется. Если значение поля больше 0 и находится в допустимом диапазоне базы дискретов, то для текущей функции опроса значение в дискрете блокировки определяет поведение компонента как: а) 0 – нет блокировки. Выполняется штатное выполнение текущей функции; б) бит динамики (вне зависимости от значения дискрета) – однократное выполнение функции; в) любые остальные значения, включая недостоверность – опрос (выполнение) функции заблокирован.

#### 3.6.4.1 Таблица параметризации modbus-функций.

Возможные значения поля «PARAMs» таблицы 3.6.3 «MODBUS-функции».

Число (десятичное)	БИТ	Описание.
1	0	Для составных четырехбайтовых данных типа 1 (FLOAT) и 2 (DWORD): <ul style="list-style-type: none"> <li>• бит не установлен – передача старшим словом вперед;</li> <li>• бит установлен – передача младшим словом вперед.</li> </ul>
2	1	Для типов данных 0 (WORD) и 2 (DWORD) содержимое регистров интерпретировать как знаковое целое.
128	8	Бит установлен – не группировать данную функцию в запросе

#### 3.6.5 Таблица «Передача ТУ»

Файл таблицы содержит не регламентированное количество записей (строк), в каждой из которых указывается 9 параметров:

№	Наименование	Описание
1	№ Устройства	Адрес устройства (объекта, КИ) куда отправлять команду телеуправления
2	Код функции	Код функции MODBUS в десятичном представлении. Только функции записи: 5,15 или 16.
3	Тип данных MODBUS	0-WORD, 2-DWORD. Другие значения не допускаются.
4	№ ТУ	Номер телеуправления. Уникальный идентификатор в пределах всех мастер-компонентов контроллера.
5	№ регистра “Включить”	Номер регистра команды включения в десятичном представлении.
6	Код команды “Включить”	Кодовое число команды включения в десятичном представлении.
7	№ регистра	Номер регистра команды отключения в десятичном



№	Наименование	Описание
	“Отключить”	представлении.
8	Код команды “Отключить”	Кодовое число команды отключения в десятичном представлении.
9	PARMs	Параметризация выполнения функции. См. таблицу параметризации 3.6.5.1 с описанием настроек.

3.6.5.1 Таблица параметризации телеуправления  
Возможные значения поля «PARMs» таблицы 3.6.5 “Передача ТУ”.

Число (десятичное)	БИТ	Описание.
1	1	Для составных четырехбайтовых данных типа 2 (DWORD): <ul style="list-style-type: none"> <li>• бит не установлен – передача старшим словом вперед;</li> <li>• бит установлен – передача младшим словом вперед.</li> </ul>
2-32768	2-16	Биты зарезервированы для дальнейшего использования

### 3.6.6 Таблица «Обработка осциллограмм»

Поскольку для конфигурирования осциллографа требуется разнообразная информация, то конфигурационный файл построен не по табличному, а по классическому типу INI файлов Windows:

Путь для хранения осциллограмм определяется из INI файла состоящего из следующих секций:

- В ключе RootPathName секции общих настроек [COMMON] определяется корневой путь для хранения осциллограмм

```
[COMMON]
RootPathName="/usr/local/mysql/recorders"
```

- Одна секция описывает один прибор РЗиА по следующему правилу:

```
[RZA1]
<Описание_прибора_1>

[RZA2]
<Описание_прибора_2>
. . . . .
[RZAN]
<Описание_прибора_N>
```

Все ключи секций RZAn описаны в следующей таблице:

Ключ	Описание
FolderName	Имя каталога, куда будут сохраняться осциллограммы, считанные из терминала
RzaType	Тип терминала. На данный момент поддерживается опрос 2 типов терминалов: <ol style="list-style-type: none"> <li>1. MiCOM P12x</li> <li>2. MiCOM P14x</li> </ol>

### 3.6.7 Таблица «Преобразователь Nport Ethernet/Serial»

Файл таблицы содержит одну строку, в которой указывается 8 параметров:

№	Наименование	Описание
1	"NPort. IP Адрес 1"	IP адрес 1 преобразователя
2	"NPort: IP порт 1"	ТСР порт 1 преобразователя, соответствующей магистрали. Внимание! Не допускается использование значений портов меньше величины 950. При ошибочном задании компонент открывает обычный последовательный порт, а настройки NPort игнорирует. Соответствие портов: RealComMode; ТСРпорт сом-порта1 равен 950; ТСРпорт сом-порта2 равен 951 и т.д. в зависимости от наличия «на борту».
3	"NPort: Номер Eth 1"	Номер Ethernet- интерфейса TOPAZ DAS, с которого будет выполняться опрос.
4	"NPort. IP Адрес 2"	IP адрес 2 преобразователя (установить равным 0 при отсутствии интерфейса)
5	"NPort: IP порт 2"	ТСР порт 2 преобразователя, соответствующей магистрали (установить равным 0 при отсутствии интерфейса)
6	"NPort: Номер Eth 2"	Номер Ethernet- интерфейса TOPAZ DAS, с которого будет выполняться опрос.
7	Дискрет индикации канала	Номер дискрета для вывода номера текущего активного канала. Выводимые значения: 0 – канал 1; 1 – канал 2. Параметр необязательный. Значение равно 0 отменяет вывод.
8	"NPort. Резерв3"	Резерв

### 3.6.8 Поддерживаемые функции чтения параметров

MODBUS функция	Код функции (HEX/DEC)
«Read Coils»	0x01/1
«Read Discret Inputs»	0x02/2
«Read Holding Registers»	0x03/3
«Read Input Registers»	0x04/4

### 3.6.9 Поддерживаемые функции записи параметров

MODBUS функция	Код функции (HEX/DEC)
«Write Single Coil »	0x05/5
«Write Single Registers»	0x06/6
«Write Multiple Coils»	0x0F/10
«Write Multiple Registers»	0x10/16

### 3.6.10 Примеры использования

#### 1.Функция: «Read Coils» (0x01):

№ Устройства	Код функции	Тип базы DAS	№ в базе DAS	№ регистра	Количество	Тип данных MODBUS	PARAMs	Резерв	Дискрет блокировки
1	1	0	151	101	10	0	0	0	0

Требуется прочитать «10» флагов с устройства с адресом «1» и положить в базу дискретов, начиная с номера 151. Номер первого регистра modbus слейва 101. Тип базы в запросе функции 0x01 всегда 0 (дискрет).

#### 2.Функция: «Read Discrete Inputs» (0x02):

№ Устройства	Код функции	Тип базы DAS	№ в базе DAS	№ регистра	Количество	Тип данных MODBUS	PARAMs	Резерв	Дискрет блокировки
15	2	0	1	201	10	0	0	0	0

Требуется прочитать «10» дискретных входов с устройства с адресом «15» и положить в базу дискретов, начиная с номера 1. Номер первого регистра modbus слейва 201. Тип базы в запросе функции 0x01 всегда 0 (дискрет).

#### 3.Функция: «Read Holding Registers» (0x03):

№ Устройства	Код функции	Тип базы DAS	№ в базе DAS	№ регистра	Количество	Тип данных MODBUS	PARAMs	Резерв	Дискрет блокировки
15	3	1	199	201	2	1	0	0	0

Требуется прочитать два значения типа FLOAT с устройства с адресом «15» и положить в базу аналогов (тип базы DAS==1), начиная с номера 199. Номер первого регистра modbus слейва 201. Порядок следования слов – «старшим вперед». Тип данных в ответе – 1(float).

#### 4.Функция: «Read Input Registers» (0x04):

№ Устройства	Код функции	Тип базы DAS	№ в базе DAS	№ регистра	Количество	Тип данных MODBUS	PARAMs	Резерв	Дискрет блокировки
15	4	2	3501	30001	5	2	1	0	0

Требуется прочитать 5 значений типа DWORD с устройства с адресом «15» и положить в базу счетчиков (тип базы DAS==2), начиная с номера 3501. Номер первого регистра modbus слейва 30001d. Порядок следования слов – «младшим вперед». Тип данных MODBUS– 2(DWORD).

#### 5.Функция: «Write Single Coil» (0x05):

№ Устройства	Код функции	Тип базы DAS	№ в базе DAS	№ регистра	Количество	Тип данных MODBUS	PARAMs	Резерв	Дискрет блокировки
1	5	0	151	101	1	0	0	0	0

Требуется записать один флаг в устройство с адресом «1» из базы дискретов (тип DAS=0) с номера 151. Номер регистра modbus слейва 101. Тип базы в запросе функции 0x01 всегда 0 (дискрет). Период записи определен полем “ТОпроса,мс” устройства.

6. Функция: «Write Multiple Coils»(0x0F/10)

№ Устройства	Код функции	Тип базы DAS	№ в базе DAS	№ регистра	Количество	Тип данных MODBUS	PARAMs	Резерв	Дискрет блокировки
15	10	0	151	101	10	0	0	0	0

Требуется записать 10 флагов в устройство с адресом «15». Параметры взять из базы дискретов (тип базы DAS==0), начиная с номера 151. Номер первого регистра modbus 101d. Тип данных MODBUS – 0(WORD). Период записи определен полем “ТОпроса,мс”.

7. Функция: «Write Multiple Registers»(0x10/16)

№ Устройства	Код функции	Тип базы DAS	Номер в базе DAS	Номер нач.регистра	Количество	Тип данных MODBUS	PARAMs	Резерв	Дискрет блокировки
15	16	1	151	101	5	1	0	0	0
0	16	0	1	301	1	0	0	0	0
10	16	0	51	1001	1	0	2	0	0

Требуется записать 5 параметров в устройство с адресом «15». Параметры взять из базы аналогов (тип базы DAS==1), начиная с номера 151. Номер первого регистра modbus 101d. Тип данных MODBUS– 1(FLOAT). Порядок следования слов – «старшим вперед». Важно помнить, что на передачу составных типов FLOAD и DWORD используется два регистра MODBUS на один параметр. Период записи определен полем “ТОпроса,мс” устройства.

Широковещательная посылка по адресу 0. В таблице Устройства для устройства с адресом 0 установить первый бит (0x1-broadcast). Всем устройствам (адрес 0) выдается широковещательная посылка - запись одного регистра №301. Значение берется из дискрета с номером 1. Период записи определен полем “ТОпроса,мс” устройства 0.

Требуется выдача команды «по требованию» в устройство с адресом «10». Команду взять из базы дискретов (тип базы DAS==0) с номера 51. Номер регистра modbus 1001d. Тип данных MODBUS – 0(WORD). Признак “записи по требованию” установлен во втором разряде поля PARAMs.

### 3.7 Меркурий 230-Мастер

Исполнительный модуль: merc230.so  
Размещение конфигурации: CFG/merc230\_#  
Название в конфигураторе: Счетчик Меркурий 230\_#  
Версия: 1.1.1.1  
где # - номер экземпляра компонента

В TOPAZ DAS каждый экземпляр компонента представлен набором файлов (таблиц):

Наименование	Закладка в конфигураторе	Описание
_0_intf.ini	“Интерфейс”	Таблица параметров последовательного интерфейса.
_10_tcp_client.ini	“Интерфейс”	Таблица параметров TCP/IP-Клиент соединения.
_1_common.ini	“Общие”	Таблица общих параметров протокола
_2_station.ini	“Устройства”	Таблица описания опрашиваемых устройств (счетчиков Меркурий 230).
_3_signalD.ini	“Прием ТС”	Таблица принимаемых дискретных параметров счетчика.
_4_signalA.ini	“Прием ТИ”	Таблица принимаемых аналоговых параметров счетчика (телеизмерения).
_5_signalC.ini	“Прием ТИИ”	Таблица принимаемых счетно-импульсных параметров счетчика.
_6_signalARCH.ini	“Прием АРХИВОВ”	Таблица принимаемых архивных счетно-импульсных параметров счетчика.
_7_fileARCH.ini	“Вычитывание АРХИВОВ”	Таблица принимаемых архивных данных счетчика для хранения в архивных файлах контроллера.
_8_polling_time.ini	“Время опроса”	Таблица расписания опроса устройств
_9_sync_time.ini	“Синхронизация”	Таблица параметров синхронизации устройств

#### 3.7.1 Таблица «Интерфейс»

Файл таблицы содержит одну единственную строку, в которой указываются 6 параметров. Содержимое таблицы смотри в документе «**Приложение А. Настройка последовательного интерфейса**».

##### 3.7.1.1 Таблица “Интерфейс TCP/IP”

Данная таблица описывает связь со счетчиками через ТРС/IP канал. Например, обмен через преобразователи интерфейсов “ТРС/IP <-> СОМ”. Контроллер выступает как ТРС/IP Клиент, а удаленный преобразователь как ТРС/IP Сервер. Возможна работа через два преобразователя. Если нет связи с 1 преобразователем, то контроллер переключается

на 2. Если в данной таблице есть запись и “IP адрес 1” или “IP адрес 2” не равен 0, то таблица последовательного интерфейса “\_0\_intf.ini” игнорируется.

Файл таблицы содержит одну единственную строку, в которой указываются 8 параметров:

Наименование	Описание
IP адрес 1	IP адрес удаленного ТСП/IP сервера. Если равен 0, то не используется.
IP порт 1	IP порт удаленного ТСП/IP сервера. Возможны значения от 1 до 65535.
Имя/IP eth интерфейса 1	Имя сетевого ethernet интерфейса или его IP адрес. Например, “eth0”, “eth1” или “192.168.3.127”. Через данный интерфейс будет предприниматься попытки соединиться с ТСП/IP сервером. Если имя равно 0, тогда выбор интерфейса будет автоматическое.
IP адрес 2	Смотрите поле “IP адрес 1”.
IP порт 2	Смотрите поле “IP порт 1”.
Имя/IP eth интерфейса 2	Смотрите поле “Имя/IP eth интерфейса 1”.
Дискрет текущего канала	Номер текущего активного канала. Если номер дискрета определен (не равен 0), то в него выводится диагностическая информация: 0 – канал 1; 1 – канал 2.
Задержка передачи, мс	Дополнительная задержка пакета, которую вносит ТПС/IP преобразователь. Например, если преобразователь задерживает пакет на 35 мсек, то данный параметр надо установить 70 мсек (передача + прием).

### 3.7.2 Таблица «Общие»

Файл таблицы содержит одну единственную строку, в которой указываются 7 параметров:

Наименование	Описание
PARAMs	Параметризация общих настроек компонента. См. таблицу параметризации 3.7.2.1 с описанием настроек
Таймаут задержки, с	Таймаут в секундах отложенного старта компонента при запуске системы
Дискрет «статус линии»	Обобщенный статус контроля линии. Если номер дискрета определен (не равен 0), то в него выводится диагностическая информация: 0 – норма, в линии хотя бы одно устройство отвечает на запросы; 1 – тревога, нет устройств, отвечающих на запросы более 1 минуты.
Дискрет «статус управления»	Статус текущего управления линией. Если номер дискрета определен (не равен 0), то в него выводится информация: 0 – компонент активен, выполняет опрос устройств; 1 – компонент заблокирован системным менеджером, опрос устройств не выполняется.
Разрешить запись в Log-файл	Признак разрешения ведения протокола работы с записью в логфайл (/home/ITDS/LOG/merc230_#.log). 1-протоколирование разрешено, 0-запрещено. Функция разработана для отладочных целей и не рекомендуется для постоянной эксплуатации.

Наименование	Описание
Путь для сохранения архивов	Путь в контролере для сохранения архивов.
Имя объекта	Имя объекта, на котором стоит счетчик. Используется для формирования названия директории архивов.

### 3.7.2.1 Таблица значений поля «PARMs» таблицы «Общие».

Число (десятичное)	БИТ	Описание
4	3	Если бит установлен, то при потере связи и последующих неудачных обменах период “ TПовтора,сек ” будет увеличен 10кратно, но не более 300 сек.
8	4	Если бит установлен, то при чтении архивов “Текущие аналоги” из таблицы “Вычитывание АРХИВОВ”, будет послана широковещательная команда “STOP FRAME(Срез)”.
128	8	Бит не установлен: обычная работа мастера. Активация вне зависимости от состояния MAIN/STANDBY TOPAZ DAS. Бит установлен: работа в зависимости от режима MAIN/STANDBY TOPAZ DAS.
16384	15	Не используется.
32768	16	Бит установлен –вывод дополнительной отладочной информации в терминал при ручном запуске процесса. Если равен 0, то не используется.

### 3.7.3 Таблица «Устройства»

Файл настройки содержит ограниченное (255) количество записей (строк), в каждой из которых указывается 14 параметров:

Наименование	Описание
Адрес устройства	Сетевой адрес счетчика. Если сетевой адрес больше 255, то при обмене со счетчиком, будет использован расширенный адрес (серийный номер счетчика).
TОпроса,мс	Период опроса устройства (счетчика) в миллисекундах.
TОпросаАрх,сек	Период опроса архивов событий (журнал) в устройстве в секундах.
TПовтора,сек	Период в секундах, после которого возобновляется опрос устройства (счетчика) после потери связи.
Повторы	Максимальное число попыток обращений к устройству.
Кодировка пароля	Кодировка пароля для доступа к счетчику: 0 – HEX 1 – ASCII

Наименование	Описание
Пароль	Пароль пользователя (не администратора) для доступа к счетчику, который состоит из шести произвольных символов.
PARMs	Параметризация опроса устройств. См. таблицу параметризации 3.7.3.1 с описанием настроек.
Дискрет связи	Дискрет состояния связи с опрашиваемого устройства (счетчика). Если номер дискрета не определен (0), состояние связи не индицируется. Если номер определен, то в дискрете отражается кодовое состояние: 1- норма, 0– отсутствие связи. Значение в «Дискрет связи» выставляется в момент завершения и только для полностью успешно выполненной транзакции по текущей опрашиваемой функции. Если устройство не отвечает, не поддерживает функцию или выявлена ошибка контрольной суммы, то значение в дискрете связи равен 0.
Синхронизация времени	Флаг разрешающий отправку пакетов корректировки времени в счетчик. Корректировка времени происходит один раз в сутки не более 120 секунд.
Имя устройства	Имя счетчика. Используется для формирования названия директории архивов. Если равен 0, то будет сформировано название “portX_addrYYY”, где X – номер порта, YYY – адрес счетчика.
Количество тарифов	Количество тарифов для чтения из архивов. Принимает значения от 0 до 4. Если равен 0, то читает только значения “по сумме тарифов”.
Дискрет блокировки	Дискрет блокировки обмена с устройством. Если номер дискрета не определен (0), то блокировки устройства не будет. Если определен, то возможны значения для записи: <ul style="list-style-type: none"> <li>• Значение равно 1: обмен <b>заблокирован</b>.</li> <li>• Значение не равно 1: обмен <b>разрешен</b>.</li> <li>• Любое + бит неопределенность: обмен <b>разрешен</b>.</li> </ul>
Дискрет опроса	Дискрет однократного обмена с устройством. Если номер дискрета не определен (0), то опрос устройства будет проходить в штатном режиме. Если определен, то возможны значения для записи: <ul style="list-style-type: none"> <li>• Значение не равно 0: <b>запустить</b> однократный обмен с устройством.</li> <li>• Значение равно 0: <b>остановить</b> однократный обмен с устройством.</li> <li>• Любое + бит неопределенность: <b>нет эффекта</b>.</li> </ul>
Дискрет архива	Дискрет успешного полного чтения архивов. Если равен 0, то не используется. Если номер определен, то возможны значения для чтения: <ul style="list-style-type: none"> <li>• Значение равно 1: все архивы прочитаны.</li> <li>• Значение равно 0: архивы не прочитаны или чтение архивов завершилось ошибкой.</li> <li>• Любое + бит неопределенность: ошибка обмена.</li> </ul>
Резерв1	Не используется. Должно быть равно 0.
Резерв2	Не используется. Должно быть равно 0.
Резерв3	Не используется. Должно быть равно 0.



### 3.7.3.1 Таблица значений поля «PARMs» таблицы “Устройства”.

Число (десятичное)	БИТ	Описание
1-4	1-3	Биты зарезервированы для дальнейшего использования
8	4	Если бит установлен, то при чтении аналогов из таблицы “Прием ТИ”, будет послана команда “STOP FRAME(Срез)”.
16-16384	5-15	Биты зарезервированы для дальнейшего использования
32768	16	Бит установлен – функция активирована. При запуске процесса из командной строки терминала, в его окно выполняется вывод всех входных – выходных пакетов опрашиваемого устройства (счетчика), что позволяет проводить диагностику обмена.

### 3.7.4 Таблица «Прием ТС»

Файл настройки содержит неограниченное количество записей (строк), в каждой из которых указывается 4 параметра:

Наименование	Описание
Адрес устройства	Сетевой адрес опрашиваемого счетчика.
Адрес параметра	Адрес параметра во внутреннем представлении счетчика Меркурий 230. Адреса параметров смотрите в таблице 3.7.4.1 «Адреса дискретных параметров счетчика Меркурий 230».
№ в базе дискретов	Номер сигнала в базе данных.
Количество	Количество параметров, длина списка.

#### 3.7.4.1 Таблица адресов дискретных параметров счетчика Меркурий 230.

Название параметра	Адрес параметра
Дискреты	
Коэффициент трансформации по току	1
Коэффициент трансформации по напряжению	2

### 3.7.5 Таблица «Прием ТИ»

Файл настройки содержит неограниченное количество записей (строк), в каждой из которых указывается 4 параметра:

Наименование	Описание
Адрес устройства	Сетевой адрес опрашиваемого счетчика.
Адрес параметра	Адрес параметра во внутреннем представлении счетчика Меркурий 230. Адреса параметров смотрите в таблице 3.7.5.1 «Адреса аналоговых параметров счетчика Меркурий 230».
№ в базе аналогов	Номер сигнала в базе данных.
Количество	Количество параметров, длина списка.

### 3.7.5.1 Таблица адресов аналоговых параметров счетчика Меркурий 230.

Название параметра	Адрес параметра	Единицы измерения
Аналоги		
Разница времени между контроллером и электросчетчиком Меркурий 230	1	секунды
Активная мощность. Трехфазная сеть	2	Вт
Активная мощность. Фаза А(1)	3	Вт
Активная мощность. Фаза В(2)	4	Вт
Активная мощность. Фаза С(3)	5	Вт
Реактивная мощность. Трехфазная сеть	6	Вар
Реактивная мощность. Фаза А(1)	7	Вар
Реактивная мощность. Фаза В(2)	8	Вар
Реактивная мощность. Фаза С(3)	9	Вар
Полная мощность. Трехфазная сеть	10	
Полная мощность. Фаза А(1)	11	
Полная мощность. Фаза В(2)	12	
Полная мощность. Фаза С(3)	13	
Напряжение фазное. Фаза А(1)	14	V
Напряжение фазное. Фаза В(2)	15	V
Напряжение фазное. Фаза С(3)	16	V
Ток. Фаза А(1)	17	A
Ток. Фаза В(2)	18	A
Ток. Фаза С(3)	19	A
Коэффициент мощности. Трехфазная сеть	20	
Коэффициент мощности. Фаза А(1)	21	
Коэффициент мощности. Фаза В(2)	22	
Коэффициент мощности. Фаза С(3)	23	
Частота	24	Hz
Угол между фазными напряжениями 1 и 2	25	
Угол между фазными напряжениями 1 и 3	26	
Угол между фазными напряжениями 2 и 3	27	

Внимание! Не все модификации счетчиков Меркурий 230 поддерживают приведенный выше перечень аналоговых параметров. При опросе таких параметров их значения не будут изменяться. Рекомендуется такие параметры исключить из опроса.

### 3.7.6 Таблица «Прием ТИИ»

Файл таблицы содержит неограниченное количество записей (строк), в каждой из которых указывается 4 параметров.

Наименование	Описание
Адрес устройства	Сетевой адрес опрашиваемого счетчика.
Адрес параметра	Адрес параметра во внутреннем представлении счетчика Меркурий 230. Адреса параметров смотрите в таблице 3.7.6.1 «Адреса счетно-импульсных параметров счетчика Меркурий 230».
№ в базе счетчиков	Номер сигнала в базе данных.

Наименование	Описание
Количество	Количество параметров, длина списка.

3.7.6.1 Таблица адресов счетно-импульсных параметров счетчика Меркурий 230.

Название параметра		Адрес параметра
Счетчики		
Время электросчетчика в секундах начиная с 1970 года		1
Серийный номер электросчетчика		2
Постоянная счетчика А(имп/квт*ч)		100
Суммарная энергия от сброса	По всем тарифам: активная прямая, активная обратная, реактивная прямая, реактивная обратная.	3, 4, 5, 6
	По тарифу 1: активная прямая, активная обратная, реактивная прямая, реактивная обратная.	7, 8, 9, 10
	По тарифу 2: активная прямая, активная обратная, реактивная прямая, реактивная обратная.	11,12,13,14
	По тарифу 3: активная прямая, активная обратная, реактивная прямая, реактивная обратная.	15,16,17,18
	По тарифу 4: активная прямая, активная обратная, реактивная прямая, реактивная обратная.	19,20,21,22
Суммарная энергия за текущий год	По всем тарифам: активная прямая, активная обратная, реактивная прямая, реактивная обратная.	23,24,25,26
	По тарифу 1: активная прямая, активная обратная, реактивная прямая, реактивная обратная.	27,27,29,30
	По тарифу 2: активная прямая, активная обратная, реактивная прямая, реактивная обратная.	31,32,33,34
	По тарифу 3: активная прямая, активная обратная, реактивная прямая, реактивная обратная.	35,36,37,38
	По тарифу 4: активная прямая, активная обратная, реактивная прямая, реактивная обратная.	39,40,41,42
Суммарная энергия за текущие сутки	По всем тарифам: активная прямая, активная обратная, реактивная прямая, реактивная обратная.	43,44,45,46
	По тарифу 1: активная прямая, активная обратная, реактивная прямая, реактивная обратная.	47,48,49,50
	По тарифу 2: активная прямая, активная обратная, реактивная прямая, реактивная обратная.	51,52,53,54
	По тарифу 3: активная прямая, активная обратная, реактивная прямая, реактивная обратная.	55,56,57,58
	По тарифу 4: активная прямая, активная обратная, реактивная прямая, реактивная обратная.	59,60,61,62

Внимание! Энергия “Активная обратная” и “Реактивная обратная” только для модификации Меркурий 230 ART2.

### 3.7.7 Таблица «Прием АРХИВОВ»

Файл таблицы содержит неограниченное количество записей (строк), в каждой из которых указывается 7 параметров.

Наименование	Описание
Адрес устройства	Сетевой адрес опрашиваемого счетчика.
Адрес параметра	Адрес параметра во внутреннем представлении счетчика Меркурий 230. Адреса параметров смотрите в таблице 3.7.7.1 «Архивные адреса счетно-импульсных параметров счетчика Меркурий 230».
Тариф	Номер тарифа, по которому запрашивается данные. Допустимые значения смотрите в таблице 3.7.7.2 «Тарифы счетчика Меркурий 230». Параметр P0.
Вид энергии	Тип энергии, для которого запрашиваются данные. Допустимые значения смотрите в таблице 3.7.7.3 «Виды энергии при опросе счетчика Меркурий 230». Параметр P1.
№ в базе счетчиков	Номер сигнала в базе данных. Если равен 0, то не используется.
Количество	Количество параметров, длина списка. Максимальное значение 20. (5 тарифов * 4 энергии). В начале читается поле «Вид энергии», потом происходит переход на следующий тариф.
№ в базе аналогов	Номер сигнала в базе данных. Если равен 0, то не используется.

#### 3.7.7.1 Таблица архивных адресов счетно-импульсных параметров счетчика Меркурий 230.

Название параметра	Адрес параметра
Счетчики	
Энергия за предыдущий год	1
Энергия за январь текущего года	2
Энергия за февраль текущего года	3
Энергия за март текущего года	4
Энергия за апрель текущего года	5
Энергия за май текущего года	6
Энергия за июнь текущего года	7
Энергия за июль текущего года	8
Энергия за август текущего года	9
Энергия за сентябрь текущего года	10
Энергия за октябрь текущего года	11
Энергия за ноябрь текущего года	12
Энергия за декабрь текущего года	13
Энергия за текущие сутки	14
Энергия за предыдущие сутки	15
Энергия на начало текущего года	16
Энергия на начало предыдущего года	17
Энергия на начало января текущего года	18
Энергия на начало февраля текущего года	19
Энергия на начало марта текущего года	20
Энергия на начало апреля текущего года	21
Энергия на начало мая текущего года	22
Энергия на начало июня текущего года	23

Название параметра	Адрес параметра
Энергия на начало июля текущего года	24
Энергия на начало августа текущего года	25
Энергия на начало сентября текущего года	26
Энергия на начало октября текущего года	27
Энергия на начало ноября текущего года	28
Энергия на начало декабря текущего года	29
Энергия на начало предыдущих суток	30
Энергия за предыдущие сутки	101
Энергия за предыдущий месяц	102
Энергия за предыдущий год	103
Энергия за предыдущие 3 мин – профиль мощности	106
Энергия за предыдущие 5 мин – профиль мощности	107
Энергия за предыдущие 10 мин – профиль мощности	109
Энергия за предыдущие 30 мин – профиль мощности	111
Средняя мощность за предыдущие сутки	121
Средняя мощность за предыдущий месяц	122
Средняя мощность за предыдущий год	123
Средняя мощность за предыдущие 3 мин – профиль мощности	126
Средняя мощность за предыдущие 5 мин – профиль мощности	127
Средняя мощность за предыдущие 10 мин – профиль мощности	129
Средняя мощность за предыдущие 30 мин – профиль мощности	131
Энергия на начало текущих суток	141
Энергия на начало текущего месяца	142
Энергия на начало текущего года	143

Все архивные параметры читаются один раз в час.

Все архивные параметры больше 100 читаются не из счетчиков, а из архивных файлов. Поэтому для работы данных параметров требуется настроить вычитывание архивов в файлы через таблицу “Вычитывание АРХИВОВ”.

3.7.7.2 Таблица тарифов для счетчика Меркурий 230.

Название параметра	Адрес параметра
По сумме тарифов	0
Тариф от 1 до 4	От 1 до 4

3.7.7.3 Таблица видов энергии при опросе счетчика Меркурий 230.

Название параметра	Адрес параметра	Единицы измерения
Активная прямая энергия (A+)	0	Вт*ч
Активная обратная энергия (A-)	1	Вт*ч
Реактивная прямая энергия (R+)	2	Вар*ч
Реактивная обратная энергия (R-)	3	Вар*ч

Внимание! Не все модификации счетчиков Меркурий 230 поддерживают приведенный выше перечень счетно-импульсные параметров, а также типы энергии и тарифы. При опросе таких параметров их значения не будут изменяться.

### 3.7.8 Таблица «Вычитывание АРХИВОВ»

Файл таблицы содержит неограниченное количество записей (строк), в каждой из которых указывается 7 параметров.

Наименование	Описание
Адрес устройства	Сетевой адрес опрашиваемого счетчика.
Период	Период архива. Возможные значения 0 – секунды, 1 – минуты, 2 – час, 3 – день, 4 – месяц, 5 – год. Допустимые архивы смотрите в таблице 3.7.8.1 «Архивы счетчика Меркурий 230».
Количество/номер	Количество периодов архива или номер архива событий. Допустимые архивы смотрите в таблице 3.7.8.1 «Архивы счетчика Меркурий 230».
Тип	Тип архива. Возможные значения 0 – накопленное, 1 – за данный период, 2 – события(журнал), 3 – текущие аналоги. Допустимые архивы смотрите в таблице 3.7.8.1 «Архивы счетчика Меркурий 230».
Номер директории	Номер архивной директории в компоненте “Файловый Менеджер”. Используется для задания папки хранения архивов. Желательно для каждого архива устанавливать отдельную папку. Если компонент “Файловый Менеджер” не используется, то данный параметр надо установить в 0. Папка для хранения архивов будет создана из полей “Путь для сохранения архивов”, “Имя объекта” и “Имя Устройства” таблицы “Общие” и “Устройства”. Например “/home/Archive/KV700_port1_addr066”. <b>!!!Внимание!!!:</b> Без компонента “Файловый Менеджер” или поля “Глубина” возможно переполнение внутреннего файлового накопителя.
Дискрет чтения	Дискрет состояния вычитывания архивов. Если равен 0, то не используется. Возможные состояния дискрета смотрите в таблице 3.7.8.2 «Состояние дискрета чтения архивов счетчика Меркурий 230»
Глубина	Количество файлов в архиве. При достижения этого количества будут удаляться самые старые файлы. Не используется, если равен 0 или поле “Номер директории” не равен 0. Количество файлов: <ul style="list-style-type: none"> <li>• для типа архивов “Накопленное”, “За данный период”, “Текущие аналоги”: в каждом файле хранятся архивы за сутки. Если период архива более суток, то в каждом файле будет одна запись.</li> <li>• для типа архивов “События(журнал)”: в каждом файле хранятся 128 записей событий.</li> </ul> <b>!!!Внимание!!!:</b> Без компонента “Файловый Менеджер” или поля “Глубина” возможно переполнение внутреннего файлового накопителя.

#### 3.7.8.1 Таблица Архивы счетчика Меркурий 230.

Название архива	Период	Колич/номер	Тип
Год накопленное	5	1	0
Год за данный период	5	1	1
Месяц накопленное	4	1	0
Месяц за данный период	4	1	1

Название архива	Период	Колич/номер	Тип
День накопленное	3	1	0
День за данный период	3	1	1
30 минутные профили мощности	1	30	1
10 минутные профили мощности	1	10	1
5 минутные профили мощности	1	5	1
3 минутные профили мощности	1	3	1
Журнал времени выключения/включения счетчика	0	1	2
Журнал времени коррекции времени и даты	0	2	2
Журнал времени коррекции расписания праздничных дней	0	3	2
Журнал времени коррекции тарифного расписания	0	4	2
Журнал времени сброса показаний накопленной энергии	0	5	2
Журнал времени инициализации массива профиля мощности	0	6	2
Журнал времени выкл/вкл. напряжения фазы 1	0	7	2
Журнал времени выкл/вкл. напряжения фазы 2	0	8	2
Журнал времени выкл/вкл. напряжения фазы 3	0	9	2
Журнал времени открытия/закрытия корпуса счетчика	0	10	2
Текущие аналоги(мощности, напряжения, токи, углы)	1	Количество минут периода архивирования	3

Все архивы читаются с периодом архивирования. События(журналы) читаются 1 раз за 5 минут. Период чтения событий можно поменять в поле “ТОпросаАрх” таблицы “Устройства”.

### 3.7.8.2 Таблица Состояние дискрета чтения архивов счетчика Меркурий 230

Название состояния	Значение дискрета
Ошибка чтения архивов	0
Чтение архивов завершено	1
Идет процесс вычитывания архивов	2

Внимание! При изменении часового пояса в контроллере требуется полная очистка(удаление) всех архивов.

### 3.7.9 Таблица «Время опроса»

Файл таблицы содержит неограниченное количество записей (строк), в каждой из которых указывается 3 параметра.

Наименование	Описание
Адрес устройства	Сетевой адрес счетчика. Если значение равно 0, то это расписание будет применено ко всем устройствам, у которых нет своего расписание.
Начало опроса	Время начала опроса устройства. Запись в формате “час:минуты”. По умолчанию равен “00:00”.
Конец опроса	Время останова опроса устройства. Запись в формате “час:минуты”. По умолчанию равен “23:59”. Если данное значение равно “00:00”, то будет



Наименование	Описание
	однократный опрос во время “Начало опроса”.

### 3.7.10 Таблица «Синхронизация»

Файл таблицы содержит одну единственную строку, в которой указываются 6 параметров:

Наименование	Описание
Не используется	Должно быть равно 0.
Дискрет блокировки	Дискрет блокировки синхронизации с устройствами. Если номер дискрета не определен (0), то блокировки синхронизации не будет. Если определен, то возможны значения для записи: <ul style="list-style-type: none"> <li>• Значение равно 1: синхронизация <b>заблокирована</b>.</li> <li>• Значение не равно 1: синхронизация <b>разрешена</b>.</li> <li>• Любое + бит неопределенность: синхронизация <b>разрешена</b>.</li> </ul> Обычно данный дискрет используется, чтобы заблокировать синхронизацию, если сам контроллер долго не синхронизировался или у него плохое время.
Нижний предел(сек)	Нижний предел(сек). Если значение меньше, то коррекция не производится. По умолчанию равен 2 секундам.
Верхний предел(сек)	Максимальная разница между временем устройства и контроллера. Если разница больше “Верхний предел”, то коррекция не производится и выдается предупреждение в логах. Если равен 0, то не используется.
Максимум коррекция(сек)	Максимальная коррекция времени, посылаемая устройству. Если равен 0, то не используется.
Интервал между коррекциями(мин)	Период синхронизации устройств. Возможные значения от 1 до 1440 минут. По умолчанию равен 300 минут.

### 3.7.11 Описание алгоритма работы компонента Меркурий 230-МАСТЕР

В фоновом режиме компонент пытается связаться (установить связь) с устройством (счетчиком). Если связь отсутствует, дискрет связи (Дискрет связи, таблица «Устройства») переводится в состояние 0, иначе в 1. Если связь установлена, открывается канал связи. Если открытие канала выполнено успешно, считываются из устройства и записываются в базу данных дискретные, аналоговые, счетно-импульсные и архивные параметры устройства, указанные в таблицах «Прием ТС», «Прием ТИ», «Прием ТИИ» и «Прием АРХИВОВ» соответственно. Параметры устройства считываются с периодом опроса ТОпроса, указанным в таблице «Устройства». В случае если количество неудачных попыток чтения параметра будет равно значению количества повторов (Повторы, таблица «Устройства»), компонент возобновит свою работу по истечению времени периода повтора (ТПовтора, таблица «Устройства»).

Компонент также считывают архивы в файлы, указанные в таблицах «Вычитывание Архивов». Чтение происходит небольшими интервалами по 10 записей при каждом опросе счетчика, пока не будет считана вся история. В дальнейшем новые значения считываются по мере их появления на счетчике. При последующих запусках компонента будет считан только недостающий архивы с момента прекращения работы компонента.



### 3.8 Протокол ЩП120

Исполнительный модуль: sp120.so  
Размещение конфигурации: CFG/sp120\_#  
Название в конфигураторе: Протокол:ЩП120\_#  
Версия: 1.0.0.6  
где # - номер экземпляра компонента

В TOPAZ DAS каждый экземпляр компонента представлен набором файлов (таблиц):

№	Наименование	Закладка в конфигураторе	Описание
1	_0_intf.ini	“Настройка интерфейса”	Не используется
2	_1_commonl.ini	“Общие”	Таблица общих параметров компонента
8	_2_station.ini	“Устройства ЩП”	Таблица описания опрашиваемых устройств.

Таблица Т3.82. Перечень таблиц настроек компонента Протокол ЩП120.

#### 3.8.1 Таблица «Настройка интерфейса»

Файл таблицы содержит одну единственную строку, в которой указываются **шесть** параметров. Содержимое таблицы смотри в документе **«Приложение 1. Настройка последовательного интерфейса»**.

#### 3.8.2 Таблица «Общие»

Файл таблицы содержит одну единственную строку, в которой указываются **5** параметров:

№	Наименование	Описание
1	PARAMs	Параметризация общих настроек компонента. См. таблицу параметризации 3.8.2.1 с описанием настроек
2	Таймаут задержки,с	Таймаут в секундах отложенного старта компонента при запуске системы
3	Дискрет «статус линии»	Обобщенный статус контроля линии. Если номер дискрета определен (не равен 0), то в него выводится диагностическая информация: 0 – норма, в линии хотя бы одно устройство отвечает на запросы; 1 – тревога, не устройств, отвечающих на запросы.
4	Дискрет «статус управления»	Статус текущего управления линией. Если номер дискрета определен (не равен 0), то в него выводится информация: 0 – компонент активен, выполняет опрос устройств; 1 – компонент заблокирован системным менеджером, опрос устройств не выполняется.
5	Разрешить запись в Log-файл	Признак разрешения ведения протокола работы с записью в лог-файл (home/ITDS/LOG/sp120_#.log). 1-протоколирование разрешено, 0-запрещено. Функция разработана для отладочных целей и не рекомендуется для постоянной эксплуатации.

3.8.2.1 Таблица параметризации работы компонента Протокол ЩП120  
Возможные значения поля «PARMs» таблицы 3.8.2 “Общие”.

Число (десятичное)	БИТ	Описание
1	1	Не используется
2	2	Не используется
4	3	Бит установлен – функция активирована. Работа в режиме плавания таймаута «ТПовтора,с» (поз.3 таб.3.5.3). При достижении числа повторов неудачных обращений к устройству значения «Повторы» мастер переходит на таймаут опроса «ТПовтора,с» который в свою очередь с каждой последующей неудачной попыткой увеличивается в N раз, где N монотонно увеличивающееся значение от 1 до 10. Максимальная величина таймера «ТПовтора,с»*N ограничена 5 минутами. Бит не установлен – обычная работа по ТПовтора
128	8	Бит не установлен: обычная работа мастера. Активация вне зависимости от состояния MAIN/STANDBY TOPAZ DAS. Бит установлен: работа в зависимости от режима MAIN/STANDBY TOPAZ DAS.
32768	16	Бит установлен – функция активирована. При запуске процесса из командной строки терминала, в его окно выполняется вывод отладочной информации

### 3.8.3 Таблица «Устройства ЩП120»

Файл настройки содержит ограниченное (255) количество записей (строк), в каждой из которых указывается 8 параметров:

№	Наименование	Описание
1	Адрес	Адрес опрашиваемого устройства. Размер – 1 байт. Диапазон ввода от 0 до 255.
2	ТОпроса,мс	Период опроса прибора в миллисекундах.
3	ТПовтора,с	Период в секундах, после которого возобновляется опрос прибора после потери связи. См параметр 6 «Повторы» данной таблицы.
4	Повторы	Максимальное число попыток обращений к устройству с периодом “ТОпроса,мс”. По достижении количества попыток значения “Повторы” опрос устройства прекращается и возобновится только по истечении периода «ТПовтора,с». (см поз3. таб. 3.8.2.1)
5	Номер аналога	Номер в базе аналогов TOPAZ DAS, куда будет осуществляться запись полученной с устройства величины. Значение строго больше 0.
6	PARMs	32768 (Бит 16). Бит установлен – функция активирована. При запуске процесса из командной строки терминала, в его окно происходит вывод всех входных – выходных пакетов обмена с текущим устройством.
7	Дискрет связи	Дискрет состояния связи с устройством. Если номер дискрета не определен (0), состояние связи не индицируется. Если номер определен, то в дискрете отражается кодовое состояние статуса

№	Наименование	Описание
		связи: 0 –нет соединения, 1-норма, соединение установлено, устройство отвечает.
8	Доп информ	В текущей версии определяет номер информационного аналога. Если номер определен, то в аналоге отражается значение текущего периода опроса.

### 3.9 IEC-60870-5-103-Мастер

Исполнительный модуль: iec103m.so  
 Размещение конфигурации: CFG/m103\_#  
 Название в конфигураторе: IEC-870-5-103:Мастер\_#  
 Версия: 1.1.2.7  
 где # - номер экземпляра компонента

В TOPAZ DAS каждый экземпляр компонента представлен набором файлов (таблиц):

№	Наименование	Закладка в конфигураторе	Описание
1	_0_intf.ini	“Настройка интерфейса”	Таблица параметров последовательного интерфейса
2	_1_prtcl.ini	“Общие”	Таблица общих параметров протокола
3	_2_station.ini	“Устройства”	Таблица описания опрашиваемых устройств (устройств)
4	_3_func.ini	“Прием параметров”	Таблица принимаемых функций (параметров)
5	_4_sendTU.ini	“Прередача ТУ”	Таблица передаваемых команд телеуправления
6	_5_recorder.ini	“Обработка осциллограмм ”	Таблица параметров осциллографа
7	_7_NPort.ini	“Настройка интерфейса”	Таблица настроек опроса через преобразователь Nport:Ethernet/Seiral
8	_7_gin.ini	“Чтение GIN”	Таблица настроек опроса групповой идентификации

Версия компонента записывается при старте в файл /home/ITDS/LOG/fileversion.log  
 Точка входа: iec\_103\_master

#### 3.9.1 Таблица «Настройка интерфейса»

Файл таблицы содержит одну единственную строку, в которой указываются **шесть** параметров. Содержимое таблицы смотри в документе «**Приложение 1. Настройка последовательного интерфейса**».

#### 3.9.2 Таблица «Общие»

Файл таблицы содержит одну единственную строку, в которой указываются **5** параметров:

№	Наименование	Описание
1	PARMs	Параметризация общих настроек компонента. См. таблицу параметризации 3.9.2.1 с описанием настроек
2	Таймаут задержки,с	Таймаут в секундах отложенного старта компонента при запуске системы
3	TSync, сек	Период широковещательной рассылки команды синхронизации времени. 0 –посылки синхронизации не выполняются. (по умолчанию 60).
4	Дискрет «статус	Обобщенный статус контроля линии. Если номер дискрета

№	Наименование	Описание
	линии»	определен (не равен 0) то в него выводится диагностическая информация: 0 – норма, в линии хотя бы одно устройство отвечает на запросы; 1 – тревога, нет устройств, отвечающих на запросы.
5	Дискрет «статус управления»	Статус текущего управления линией. Если номер дискрета определен (не равен 0) то в него выводится информация: 0 – компонент активен, выполняет опрос устройств; 1 – компонент заблокирован системным менеджером, опрос устройств не выполняется.
6	Тотклика, мс	Период в миллисекундах ожидания ответа устройства на запрос (допустимый диапазон от 50 до 3000 мс).
7	Разрешить запись в Log-файл	Признак разрешения ведения протокола работы с записью в лог-файл (/home/ITDS/LOG/m103_#.log). 1-протоколирование разрешено, 0-запрещено. Функция разработана для отладочных целей и не рекомендуется для постоянной эксплуатации.

3.9.2.1 Таблица общей параметризации работы компонента  
Возможные значения поля «PARMs» таблицы 3.9.2 “Общие”.

Число (десятичное)	БИТ	Описание.
128	7	Бит не установлен: обычная работа мастера. Активация вне зависимости от состояния MAIN/STANDBY TOPAZ DAS. Бит установлен: работа в зависимости от режима MAIN/STANDBY TOPAZ DAS.
16384	14	Бит установлен –вывод дополнительной отладочной информации в терминал при ручном запуске процесса.
32768	15	Не используется

### 3.9.3 Таблица «Устройства»

Файл настройки содержит ограниченное (255) количество записей (строк), в каждой из которых указывается 9 параметров:

№	Наименование	Описание
1	№ Устройства	Адрес опрашиваемого устройства. Служит для связи с таблицами принимаемых/передаваемых ТС/ТИ/ТУ. Размер поля 1 байт. Диапазон ввода от 0 до 255
2	Топроса,мс	Период опроса устройства в миллисекундах
3	Тповтора,с	Период в секундах, после которого возобновляется опрос устройства после потери связи. См параметр 6 «Повторы» данной таблицы
4	TSync, сек	Период выдачи команды синхронизации времени в секундах. Если период равен 0 –посылки синхронизации не выполняются
5	Tgi, мин	Период выдачи команды общего опроса устройства (general interrogation,Gi) в минутах. Если период равен 0 –команды опроса не выполняются
6	Повторы	Максимальное число попыток обращений к устройству с периодом “Топроса,мс”. По достижении количества попыток значения “Повторы” опрос устройства прекращается и возобновится только по истечении периода «Тповтора,с».
7	Дискрет связи	Дискрет состояния связи с опрашиваемым устройством (объектом,

№	Наименование	Описание
		КП). Если номер дискрета не определен (0), состояние связи не индицируется. Если номер определен, то в дискрете отражается кодовое состояние статуса связи: 0- нет соединения, 1- норма, соединение установлено устройство отвечает на запросы
8	Д. Кол-во файлов	Номер параметра в базе дискретов для отображения количества скачанных осциллограмм.
9	Д. Блокировки	Дискрет блокировки (по умолчанию – 0)
10	PARAMs	Параметризация опроса устройства. См. таблицу параметризации 3.9.3.1 с описанием настроек
11	MVAL	Максимальное положительное или максимальное отрицательное значение измеряемой величины (см. п. 7.2.6.8 IEC 870-5-103). Если данный параметр равен 1 то значение принимается равным 1,2. Во всех остальных случаях – 2,4

3.9.3.1 Таблица параметризации опроса устройства компонентом IEC-60870-5-103-Мастер

Возможные значения поля «PARAMs» таблицы 3.9.3 «Устройства»

Число (десятичное)	БИТ	Описание.
1	1	Бит установлен – функция активирована. После отправки команды синхронизации времени (ASDU6) ожидать подтверждения синхронизации (ASDU6). Если бит не установлен, то сразу после отправки команды синхронизации посылаются другие команды (общий опрос, файловые операции и т.д.)
128	8	Бит установлен – в процессе чтения осциллограмм не посылается команда подтверждения – квитирования выбранной осциллограммы
1024	11	Бит установлен – при сохранении осциллограммы не учитывать преобразование SDVi к формату F16[1..16]<-1..+1-2 <sup>15</sup> > (например терминалы РЗА SEPAM работают без учета преобразования)
4096	13	Бит установлен - при получении ASDU5 не зависимо от причины передачи считать инициализацию завершённой (для совместимости с версиями < 1.1.2.4).
16384	15	Бит установлен – функция активирована. При запуске процесса из командной строки терминала, в его окно выполняется вывод диагностической информации на экран
32768	16	Бит установлен – функция активирована. При запуске процесса из командной строки терминала, в его окно выполняется вывод всех входных – выходных пакетов протокола, что позволяет проводить диагностику обмена

### 3.9.4 Таблица «Прием параметров»

Файл таблицы содержит нерегламентированное количество записей (строк), в каждой из которых указывается 8 параметров:

№	Наименование	Описание
1	№ Устройства	IEC адрес устройства
2	Тип функции	Тип функции IEC 103 определяет группу, к которой принадлежит параметр (например, 128-дистанционная защита, 160-максимальная токовая защита и т.д.)

№	Наименование	Описание
3	№ информации	Номер информации внутри данного типа функции
4	№ элемента	Номер элемента информации внутри идентификатора типа (по умолчанию 1)
5	Тип базы TOPAZ DAS	Тип параметра в базе TOPAZ DAS: 0-дискретны, 1-аналоги, 2-счетчики
6	№ в базе TOPAZ DAS	Номер параметра в базе, определенной полем 4
7	PARAMs	Параметризация выполнения функции См. таблицу параметризации 3.9.3.1 с описанием настроек
8	Номинальное значение	Для аналоговых параметров при записи в базу производится умножение полученного значения на номинальное.

3.9.3.1 Таблица параметризации передачи ТУ компонентом IEC-60870-5-103-Мастер

Возможные значения поля «PARAMs» таблицы 3.9.4 «Прием параметров»

Число (десятичное)	БИТ	Описание.
1	1	Бит установлен – после обработки события производится сброс кода установки.
2	2	Бит установлен – производится преобразование из двухпозиционного параметра в однопозиционный
4	3	Бит установлен – при сохранении параметра производится инверсия бита достоверности
8-32768	2-15	Биты зарезервированы для дальнейшего использования

### 3.9.5 Таблица «Передача ТУ» (Запись параметров)

Файл таблицы содержит нерегламентированное количество записей (строк), в каждой из которых указывается 7 параметров:

№	Наименование	Описание
1	№ Устройства	IEC адрес устройства
2	Тип функции	Тип функции IEC 103 определяет группу, к которой принадлежит параметр (например, 128-дистанционная защита, 160-максимальная токовая защита и т.д.)
3	Адрес параметра	IEC адрес параметра внутри группы
4	№ ТУ	Номер телеуправления. Уникальный идентификатор в пределах всех мастер-компонентов контроллера
5	Код команды ТУ	Код команды телеуправления, записываемый в параметр п.2 и 3
6	PARAMs	Параметризация выполнения функции.
7	Резерв	Резерв

### 3.9.6 Таблица «Обработка осциллограмм»

Поскольку для конфигурирования осциллографа требуется разнообразная информация, то конфигурационный файл построен не по табличному, а по классическому типу INI файлов Windows:

Путь для хранения осциллограмм определяется из INI файла состоящего из следующих секций:

- В ключе RootPathName секции общих настроек [COMMON] определяется корневой путь для хранения осциллограмм

```
[COMMON]
RootPathName="/usr/local/mysql/recorders"
```

- Одна секция описывает один прибор РЗиА по следующему правилу:

```
[RZA1]
<Описание_прибора_1>

[RZA2]
<Описание_прибора_2>
. . . . .
[RZAN]
<Описание_прибора_N>
```

Максимальное количество приборов для одного компонента ограничено числом 64.

Все ключи секций RZAn описаны в следующей таблице:

Ключ	Описание
FolderName	Имя каталога, куда будут сохраняться осциллограммы, считанные из терминала

### 3.9.7 Таблица «Чтение GIN»

Файл таблицы содержит нерегламентированное количество записей (строк), в каждой из которых указывается 9 параметров:

№	Наименование	Описание
1	№ Устройства	IEC адрес устройства
2	GIN	Номер групповой идентификации
3	Позиция	Номер элемента в группе
4	№ в базе TOPAZ DAS	Номер параметра в базе, определенной полем 4
5	Тип базы TOPAZ DAS	Тип параметра в базе TOPAZ DAS: 0-дискретны, 1-аналоги, 2-счетчики
6	Тип данных	Тип параметра (зарезервировано, не используется)
7	ТОпроса,с	Период опроса групповой информации
8	PARMs	зарезервировано
9	Резерв	Резерв



### 3.10 Serial-SYBUS: Мастер 2

Исполнительный модуль: sybusm.2.so  
Размещение конфигурации: CFG/mSYBUS\_2\_#  
Название в конфигураторе: SYBUS:Мастер 2  
Версия: 2.0.0.4  
где # - номер экземпляра компонента

Компонент предназначен для сбора телеинформации и передачи сигналов телеуправления на модули «Деконт».

Работа компонента возможна в двух режимах: с непосредственным присоединением контроллера TOPAZ IEC DAS-LX к последовательной линии, и с использованием интерфейсного модуля (конвертора протокола) TM CI.

Работа компонента с непосредственным присоединением линии к контроллеру TOPAZ DAS осуществляется на скорости 307200 бит в секунду. Такой режим возможен с модулями «Деконт» новых версий, поддерживающих данную скорость, и на коротких линиях, обеспечивающих передачу на данной скорости без ошибок. В таком режиме все модули «Деконт» должны быть настроены на скорость 307200.

В остальных случаях (длинные линии, модули «Деконт» разнородных версий и т.п.) необходимо использовать конвертор протоколов. В этом случае модули «Деконт» должны быть настроены на скорость линии 38400 бит в секунду.

В TOPAZ DAS каждый экземпляр компонента представлен набором файлов (таблиц):

№	Наименование	Закладка в конфигураторе	Описание
1	_0_intf.ini	“Настройка интерфейса”	Таблица параметров последовательного интерфейса
2	_1_prtcl.ini	“Общие”	Таблица некоторых общих параметров компонента
3	_2_station.ini	“Устройства”	Таблица описания опрашиваемых устройств (модулей Деконт).
4	_3_recvTS.ini	“Прием ТС”	Таблица принимаемых телесигналов (дискретов)
5	_4_recvA.ini	“Прием ТИ”	Таблица принимаемых телеизмерений (аналогов)
6	_5_recvC.ini	“Прием а ТИИ”	Таблица принимаемых интегральных телеизмерений (счетчиков)
7	_6_sendTU.ini	“Передача ТУ”	Таблица передаваемых команд телеуправления
8	_7_sendTS.ini	“Передача ТС”	
9	_8_stationcfg.ini	“Настройки Устройств”	

#### 3.10.1 Таблица «Настройка интерфейса»

Файл таблицы содержит одну единственную строку, в которой указываются **шесть** параметров. Содержимое таблицы смотри в документе **«Приложение 1. Настройка последовательного интерфейса»**.

**Внимание:** Из файла настроек последовательного интерфейса используется только номер интерфейса и скорость. Остальные параметры (чётность, количество стоповых битов) устанавливаются в зависимости от использования конвертора протоколов (см. табл. 3.10.2).

### 3.10.2 Таблица «Общие»

Файл таблицы содержит одну единственную строку, в которой указываются 6 параметров:

№	Наименование	Описание
1	PARMs	Параметризация общих настроек компонента. Установленный бит 16 (значение 32768) включает журналирование важных событий компонента. <b>Установленный бит 15 (значение 16384) включает работу с конвертором протокола.</b>
2	Таймаут задержки,с	Таймаут в секундах отложенного старта компонента при запуске системы
3	Дискрет «статус линии»	Обобщенный статус контроля линии. Если номер дискрета определен (не равен 0) то в него выводится диагностическая информация: 0 – норма, в линии хотя бы одно устройство отвечает на запросы; 1 – тревога, не устройств, отвечающих на запросы.
4	Дискрет «статус управления»	Статус текущего управления линией. Если номер дискрета определен (не равен 0) то в него выводится информация: 0 – компонент активен, выполняет опрос устройств; 1 – компонент заблокирован системным менеджером, опрос устройств не выполняется.
5	ТОтклика, мс	Период в миллисекундах ожидания ответа устройства на запрос (допустимый диапазон от 30 до 3000 мс, рекомендуемое значение - 30).
6	Разрешить запись в Log-файл	Признак разрешения ведения протокола работы с записью в лог-файл (home/ITDS/LOG/mSYBUS_#.log). 1-протоколирование разрешено, 0-запрещено. Функция разработана для отладочных целей и не рекомендуется для постоянной эксплуатации.

### 3.10.3 Таблица «Устройства»

Файл настройки содержит ограниченное 255 количество записей (строк), в каждой из которых указывается следующие параметры:

№	Наименование	Описание
1	«№ Устройства»	Ключевое поле – номер устройства. Рекомендуется устанавливать равным адресу модуля
2	«Адрес модуля»	Физический адрес модуля, прописываемый с помощью мини-пульта.
3	«ТОпроса, мс»	Период опроса модуля в миллисекундах.
4	«ТПовтора, с»	Период между попытками восстановить соединение с модулем в случае его потери. Также период для «редких» операций – опроса счетчиков, опроса аналоговых сигналов, синхронизации времени и т.д.
5	«Повторы»	Количество неудачных транзакций после которого связь с модулем считается утерянной.
6	«ДСвязи»	Номер дискретах в таблице дискретов, отражающего состояние связи с модулем (0-связь есть, 1 – связи нет).
7	«PARMs»	Параметры модуля. (см. таб. 3.10.3.1)
8	«Тип модуля»	Тип устройства (см. таб. 3.10.3.2)
9	«П2»	Зарезервировано

10	«ТОпроса2, с»	Период общего опроса в секундах
----	---------------	---------------------------------

3.10.3.1 Таблица параметризации работы компонента  
Возможные значения поля «PARMs» таблицы «Устройства».

Число (десятичное)	БИТ	Описание
1	1	Отключает опрос дискрет
2	2	Отключает опрос аналогов
4	3	Отключает опрос счетчиков
8	4	Отключает опрос выходов
16	5	Отключает опрос архивов
32768	16	Бит установлен – функция активирована. При запуске процесса из командной строки терминала, в его окно выполняется вывод отладочной информации

3.10.3.2 Таблица параметризации типов модулей”.

Значение	Тип
77	AIN16-I20
63	AIN8-I20
62	DIN16-XX
69	DIN16C-XX
1341	DOUT8-T220
61	DOUT8-R07
662	EM3
8086	EM3-M
150	RTU2
3734	RTU3
7318	RTU3M
319	T-AIN8-I20
6806	T-CS3D8
588	T-DIN16-XX
6550	T-MCT4

### 3.10.4 Таблица «Прием ТС»

Файл таблицы содержит до 1024 записей (строк), в каждой из которых указывается 4 параметра:

№	Наименование	Описание
1	"№ в базе"	Номер в базе дискретных параметров контроллера.
2	"№ канала"	Номер канала модуля.
3	"Количество"	Количество параметров, длина списка.
4	"№ Устройства"	Ключевое поле привязки к таблице «Устройства».

### 3.10.5 Таблица «Прием ТИ»

Файл таблицы содержит до 1024 записей (строк), в каждой из которых указывается 4 параметра. Формат таблицы полностью идентичен таблице 3.10.4 «Прием ТС».

### 3.10.6 Таблица «Прием ТИИ»

Файл таблицы содержит до 1024 записей (строк), в каждой из которых указывается 4 параметра. Формат таблицы полностью идентичен таблице 3.10.4 «Прием ТС».

### 3.10.7 Таблица «Передача ТУ»

Файл таблицы содержит не регламентированное количество записей (строк), в каждой из которых указывается 5 параметров:

№	Наименование	Описание
1	"№ ТУ"	Номер телеуправления. Уникальный идентификатор в пределах всех мастер-компонентов контроллера
2	"№ канала"	Номер канала телеуправления (DOUТ) модуля .
3	"Количество"	Количество параметров, длина списка.
4	"№ Устройства"	Ключевое поле привязки к таблице «Устройства».
5	"Длительность динамики"	0 для статического управления, 100-10000 для импульсного управления и считается в миллисекундах.

### 3.10.8 Таблица «Передача ТС»

№	Наименование	Описание
1	"№ в базе"	Номер в базе дискретных параметров контроллера.
2	"№ канала"	Номер канала модуля.
3	"Количество"	Количество параметров, длина списка.
4	"№ Устройства"	Ключевое поле привязки к таблице «Устройства».

### 3.10.9 Таблица «Настройка Устройств»

Поскольку для конфигурирования устройств требуется разнообразная информация, то конфигурационный файл построен не по табличному, а по классическому типу INI файлов Windows. Одна секция описывает настройки одного устройства на линии.

Секция **DEVICE\_#**, где # - номер устройства.

Имя параметра	Значение
ModuleType	Числовой идентификатор модуля. В зависимости от типа модуля выбираются настройки для загрузки. Соответствует значению из таблицы 3.10.3.2
DataCount	Количество настроечных таблиц
Data#	Соответствует одной настроечной таблице, загружаемой при инициализации

### 3.10 Serial-SYBUS: Мастер (устаревший)

Исполнительный модуль: sybusm.so  
Размещение конфигурации: CFG/mSYBUS\_#  
Название в конфигураторе: SYBUS:Мастер\_#  
Версия: 1.0.2.9  
где # - номер экземпляра компонента

Компонент предназначен для сбора телеинформации и передачи сигналов телеуправления на модули «Деконт».

В настоящее время поддерживаются следующие типы модулей:

DIN16C(версия 2.28)

DIN16(версия 1.05)

RTU3 (версия 1.07, 1.08)

EM3 (версия 1.46) в пофазном и суммарном режимах

DOUТ8-R07 (версия 1.26)

DOUТ8-220V1A(версия 1.27)

AIN8

Следующие модули поддерживаются, но не тестировались.

DOUТ16

DOUТ64

DIN64

R3IN6

AIN16I20

AIN8MU60

CIN8

Работа компонента возможна в двух режимах: с непосредственным присоединением контроллера TOPAZ IEC DAS-LX к последовательной линии, и с использованием интерфейсного модуля (конвертора протокола) ТМ СІ.

Работа компонента с непосредственным присоединением линии к контроллеру TOPAZ DAS осуществляется на скорости 307200 бит в секунду. Такой режим возможен с модулями «Деконт» новых версий, поддерживающих данную скорость, и на коротких линиях, обеспечивающих передачу на данной скорости без ошибок. В таком режиме все модули «Деконт» должны быть настроены на скорость 307200.

В остальных случаях (длинные линии, модули «Деконт» разнородных версий и т.п.) необходимо использовать конвертор протоколов. В этом случае модули «Деконт» должны быть настроены на скорость линии 38400 бит в секунду.

В TOPAZ DAS каждый экземпляр компонента представлен набором файлов (таблиц):

№	Наименование	Закладка в конфигураторе	Описание
1	_0_intf.ini	“Настройка интерфейса”	Таблица параметров последовательного интерфейса
2	_1_prtcl.ini	“Общие”	Таблица некоторых общих параметров компонента
3	_2_station.ini	“Устройства”	Таблица описания опрашиваемых устройств (модулей Деконт).
4	_3_recvTS.ini	“Прием ТС”	Таблица принимаемых телесигналов

№	Наименование	Закладка в конфигураторе	Описание
			(дискретов)
5	_4_recvA.ini	“Прием ТИ”	Таблица принимаемых телеизмерений (аналогов)
6	_5_recvC.ini	“Прием а ТИИ”	Таблица принимаемых интегральных телеизмерений (счетчиков)
7	_6_sendTU.ini	“Прередача ТУ”	Таблица передаваемых команд телеуправления
8	_7_sendTS.ini	“Передача ТС”	
9	_8_stationcfg.ini	“Настройки Устройств”	

### 3.10.1 Таблица «Настройка интерфейса»

Файл таблицы содержит одну единственную строку, в которой указываются **шесть** параметров. Содержимое таблицы смотри в документе **«Приложение 1. Настройка последовательного интерфейса»**.

**Внимание:** Из файла настроек последовательного интерфейса используется только номер интерфейса. Остальные параметры (скорость, чётность, количество стоповых битов) устанавливаются в зависимости от использования конвертора протоколов (см. табл. 3.10.2).

### 3.10.2 Таблица «Общие»

Файл таблицы содержит одну единственную строку, в которой указываются **6** параметров:

№	Наименование	Описание
1	PARMs	Параметризация общих настроек компонента. Установленный бит 16 (значение 32768) включает журналирование важных событий компонента. <b>Установленный бит 15 (значение 16384) включает работу с конвертором протокола.</b>
2	Таймаут задержки,с	Таймаут в секундах отложенного старта компонента при запуске системы
3	Дискрет «статус линии»	Обобщенный статус контроля линии. Если номер дискрета определен (не равен 0) то в него выводится диагностическая информация: 0 – норма, в линии хотя бы одно устройство отвечает на запросы; 1 – тревога, не устройств, отвечающих на запросы.
4	Дискрет «статус управления»	Статус текущего управления линией. Если номер дискрета определен (не равен 0) то в него выводится информация: 0 – компонент активен, выполняет опрос устройств; 1 – компонент заблокирован системным менеджером, опрос устройств не выполняется.
5	ТОтклика, мс	Период в миллисекундах ожидания ответа устройства на запрос (допустимый диапазон от 30 до 3000 мс, рекомендуемое значение - 30).
6	Разрешить запись в Log-файл	Признак разрешения ведения протокола работы с записью в лог-файл (home/ITDS/LOG/mSYBUS_#.log). 1-протоколирование разрешено, 0-запрещено. Функция разработана для отладочных целей и не рекомендуется для постоянной эксплуатации.

### 3.10.3 Таблица «Устройства»

Файл настройки содержит ограниченное 255 количество записей (строк), в каждой из которых указывается следующие параметры:

№	Наименование	Описание
1	«№ Устройства»	Ключевое поле – номер устройства. Рекомендуется устанавливать равным адресу модуля
2	«Адрес модуля»	Физический адрес модуля, прописываемый с помощью мини-пульта.
3	«ТОпроса, мс»	Период опроса модуля в миллисекундах.
4	«ТПовтора, с»	Период между попытками восстановить соединение с модулем в случае его потери. Также период для «редких» операций – опроса счетчиков, опроса аналоговых сигналов, синхронизации времени и т.д.
5	«Повторы»	Количество неудачных транзакций после которого связь с модулем считается утерянной.
6	«ДСвязи»	Номер дискретов в таблице дискретов, отражающего состояние связи с модулем (0-связь есть, 1 – связи нет).
7	«PARMs»	Параметры модуля. (см. таб. 3.10.3.1)
8	«Тип модуля»	Тип устройства (см. таб. 3.10.3.2)
9	«П2»	Признак необходимости инициализации настроек устройства. 0 – не требуется, 1 - требуется
10	«П3»	Резервное поле.

3.10.3.1 Таблица параметризации работы компонента  
Возможные значения поля «PARMs» таблицы “Устройства”.

Число (десятичное)	БИТ	Описание
1	1	Отключает опрос дискрет
2	2	Отключает опрос аналогов
4	3	Отключает опрос счетчиков
8	4	Отключает опрос выходов
16	5	Отключает опрос архивов
32768	16	Бит установлен – функция активирована. При запуске процесса из командной строки терминала, в его окно выполняется вывод отладочной информации

3.10.3.2 Таблица параметризации типов модулей”.

Значение	Тип
1	DIN16
2	DIN16C
3	RTU3 в пофазном режиме
4	EM3
5	DOU8
6	DOU16
7	DOU64
8	DIN64
9	R3IN6

Значение	Тип
10	AIN8
11	AIN16I
12	AIN8M_U60
13	CIN8
14	RZA33
15	R2IN6
16	AIN16R20
17	AIN8I20
18	EM3 в суммарном режиме
19	EM3 в режиме определения всех доступных аналогов и счетчиков (максимум – 32 аналога, 32 счетчика)
20	DIN16C в режиме первоначальной записи настроечных таблиц по-умолчанию
21	RTU3M
22	CS3D8
23	MCT4
24	AIN16 без дискретов

### 3.10.4 Таблица «Прием ТС»

Файл таблицы содержит до 1024 записей (строк), в каждой из которых указывается 4 параметра:

№	Наименование	Описание
1	"№ в базе"	Номер в базе дискретных параметров контроллера.
2	"№ канала"	Номер канала модуля.
3	"Количество"	Количество параметров, длина списка.
4	"№ Устройства"	Ключевое поле привязки к таблице «Устройства».

### 3.10.5 Таблица «Прием ТИ»:

Файл таблицы содержит до 1024 записей (строк), в каждой из которых указывается 4 параметра. Формат таблицы полностью идентичен таблице 3.10.4 «Прием ТС».

### 3.10.6 Таблица «Прием ТИИ»:

Файл таблицы содержит до 1024 записей (строк), в каждой из которых указывается 4 параметра. Формат таблицы полностью идентичен таблице 3.10.4 «Прием ТС».

### 3.10.7 Таблица «Передача ТУ»:

Файл таблицы содержит не регламентированное количество записей (строк), в каждой из которых указывается 5 параметров:

№	Наименование	Описание
1	"№ ТУ"	Номер телеуправления. Уникальный идентификатор в пределах всех мастер-компонентов контроллера
2	"№ канала"	Номер канала телеуправления (DOUT) модуля .
3	"Количество"	Количество параметров, длина списка.
4	"№ Устройства"	Ключевое поле привязки к таблице «Устройства».
5	"PARMs"	0 для статического управления, 100-10000 для импульсного управления. Длительность импульса задается значением PARMs и считается в миллисекундах.



### 3.10.8 Таблица «Передача ТС»

№	Наименование	Описание
1	"№ в базе"	Номер в базе дискретных параметров контроллера.
2	"№ канала"	Номер канала модуля.
3	"Количество"	Количество параметров, длина списка.
4	"№ Устройства"	Ключевое поле привязки к таблице «Устройства».

### 3.10.9 Таблица «Настройка Устройств»

Поскольку для конфигурирования устройств требуется разнообразная информация, то конфигурационный файл построен не по табличному, а по классическому типу INI файлов Windows. Одна секция описывает настройки одного устройства на линии.

Секция **DEVICE\_#**, где # - номер устройства.

Имя параметра	Значение
ModuleType	Числовой идентификатор модуля. В зависимости от типа модуля выбираются настройки для загрузки. Соответствует значению из таблицы 3.10.3.2
Table#	Таблица описания канала. Таблица представляет собой 6 значений, записанных в HEX формате через разделитель «/»: A1/L1/ L2/ L3/ L4/CNT, где: A1 – флаги алгоритма L1-L4 – пороги CNT – значение базы счетчика дребезга/окна интегрирования В каждое устройство можно загрузить 4 такие таблицы
Chanel	Маска установки таблиц для каналов. Для каждого канала используется по 2 бита.
Modification	Модификация модуля (24/110/220)
ChMask	Маска на обработку каналов
Window	Значение окна интегрирования

### 3.11 MODBUS-TCP-Клиент

Исполнительный модуль: mbtcpitds.so  
 Размещение конфигурации: CFG/mTMB\_#  
 Название в конфигураторе: MODBUS-TCP:Мастер\_#  
 Версия: 2.0.0.6  
 где # - номер экземпляра компонента

В TOPAZ DAS каждый экземпляр компонента представлен набором файлов (таблиц):

№	Наименование	Закладка в конфигураторе	Описание
1	_0_intf.ini	“Настройка интерфейса”	Таблица параметров Ethernet соединения
2	_1_common.ini	“Общие”	Таблица общих параметров компонента
3	_2_station.ini	“Устройства”	Таблица описания опрашиваемых устройств (КП, объектов).
4	_3_func.ini	“MODBUS-функции”	Таблица настроек modbus-функций опроса
5	_4_sendTU.ini	“Передача ТУ”	Таблица передаваемых телеуправлений

Таблица Т3.11. Перечень таблиц настроек компонента MODBUS-TCP:Мастер

#### 3.11.1 Таблица «Настройка интерфейса»

Файл таблицы содержит произвольное количество строк (максимум 1000), в которой указываются 12 параметров:

№	Наименование	Описание
1	№ Устройства	Номер опрашиваемого устройства (адрес объекта, КП). Служит для связи с таблицей 3.11.3 "Устройства" и 3.11.4 "MODBUS-функции". Размер поля 1 байт. Диапазон ввода от 0 до 255
2	IP1	Основной IP-адрес устройства
3	PORT1	Основной TCP-порт устройства
4	IP2	Резервный IP-адрес устройства
5	PORT2	Резервный TCP-порт устройства
6	ТОтклика,мс	Период в миллисекундах ожидания ответа устройства на запрос (допустимый диапазон от 1 до 3000 мс)
7	Макс.число пакетов	Максимальное число запросов на устройство за один проход поллинга (1 – 255)
8	ТПаузы,мс	Время паузы в мс после приема ответа от устройства (0 – 3000 мс). Параметр используется при передаче на устройство нескольких запросов за один цикл (см. параметр 7)
9	Дискрет «Рабочий канал»	Если номер дискрета определен (не равен 0), то в него записывается следующая информация: 0 - работа по основному каналу; 1 - работа по резервному каналу.
10	PARMs	Параметризация опроса устройства. См. таблицу параметризации 3.11.1.1 с описанием настроек
11	ТПовтора,с	Период в секундах, после которого возобновляется опрос устройства (объекта, КП) после потери связи. См параметр 12 «Повторы соединения» данной таблицы.

№	Наименование	Описание
12	Повторы соединения	Максимальное количество попыток установить соединение с устройством, после чего фиксируется потеря связи с этим устройством.

3.11.1.1 Таблица параметризации работы компонента Протокол:MODBUS/TCP  
Возможные значения поля «PARMs» таблицы 3.11.1 “Настройка интерфейса”.

Число (десятичное)	БИТ	Описание
32768	16	1 – функция активирована. При запуске процесса из командной строки терминала, в его окно выполняется вывод отладочной информации.

### 3.11.2 Таблица «Общие»

Файл таблицы содержит одну единственную строку, в которой указываются 6 параметров:

№	Наименование	Описание
1	PARMs	Параметризация общих настроек компонента. См. таблицу параметризации 3.11.2.1 с описанием настроек
2	Таймаут задержки,с	Таймаут в секундах отложенного старта компонента при запуске системы
3	Дискрет «статус линии»	Обобщенный статус контроля линии. Если номер дискрета определен (не равен 0), то в него выводится диагностическая информация: 0 - норма, в линии хотя бы одно устройство отвечает на запросы; 1 - тревога, нет устройств, отвечающих на запросы.
4	Дискрет «статус управления»	Статус текущего управления линией. Если номер дискрета определен (не равен 0), то в него выводится информация: 0 - компонент активен, выполняет опрос устройств; 1 - компонент заблокирован системным менеджером, опрос устройств не выполняется.
5	Резерв	
6	Разрешить запись в Log-файл	Признак разрешения ведения протокола работы с записью в лог-файл (/home/ITDS/LOG/mbtcpmaster_#.log, где # - номер экземпляра компонента, начиная с нуля). 0 - логирование запрещено. 1 - логирование разрешено. Функция не рекомендуется для постоянной эксплуатации.

3.11.2.1 Таблица параметризации работы компонента Протокол:MODBUS/TCP  
Возможные значения поля «PARMs» таблицы 3.11.2 “Общие”.

Число (десятичное)	БИТ	Описание
128	8	0 - обычная работа мастера. Активация вне зависимости от состояния MAIN/STANDBY TOPAZ DAS. 1 - работа в зависимости от режима MAIN/STANDBY TOPAZ DAS.

### 3.11.3 Таблица «Устройства»

Файл настройки содержит произвольной количество строк (максимум 300), в каждой из которых указывается **10** параметров:

№	Наименование	Описание
1	№ Устройства	Номер опрашиваемого устройства (адрес объекта, КП). Служит для связи с таблицей 3.11.1 "Настройка интерфейса" и 3.11.4 "MODBUS-функции". Размер поля 1 байт. Диапазон ввода от 0 до 255
2	Идентификатор устройства	MODBUS адрес устройства. Идентифицирует удалённый сервер, расположенный вне сети Ethernet (например, в сети Modbus RTU, которая соединена с Ethernet с помощью межсетевых мостов).
3	ТОпроса,мс	Период опроса устройства(объекта, КП) в миллисекундах
4	ТПовтора,с	Период в секундах, после которого возобновляется опрос устройства (объекта, КП) после потери связи. См. параметр 6 «Повторы» данной таблицы
5	Дискрет связи	Дискрет состояния связи с опрашиваемого устройства (объектом, КП). Если номер дискрета не определен (0), состояние связи не индицируется. Если номер определен, то в дискрете отражается кодовое состояние: 1 – норма, 32768 (недоверенность) – отсутствие связи. Значение в «Дискрет связи» выставляется в момент завершения и только для полностью успешно выполненной транзакции по текущей опрашиваемой функции. Если устройство не отвечает или не поддерживает функцию, значение в дискрете связи недоверенно
6	PARMs	Поле зарезервировано для дальнейшего использования
7	Повторы	Максимальное число попыток обращений к устройству (к функции устройства см. таблицу 3.11.4 MODBUS-функции) с периодом «ТОпроса,мс». По достижении количества попыток значения «Повторы» опрос функции устройства прекращается и возобновится только по истечении периода «ТПовтора,с»
8	Интерфейс	Номер интерфейса, за которым находится данное устройство
9	Расширение	Имя библиотеки, которая выполняет специфические алгоритмы работы устройства (по умолчанию <b>unknown</b> ). См таблицу 3.11.3.2
10	Дискрет блокировки	Номер в базе дискретов для возможного программного блокирования опроса устройства (объекта, КП). Если значение поля 0 - функция блокировки устройства не используется. Если значение поля больше 0 и находится в допустимом диапазоне размера базы дискретов, то для устройства значение в дискрете блокировки определяет поведение компонента как: а) бит динамики (вне зависимости от значения дискрета) – однократное обращение к таблице функций; б) любые другие значения, включая недоверенность – опрос устройства заблокирован.

3.11.3.1 Таблица параметризации опроса устройства (объекта, КП) компонентом MODBUS-TCP:Мастер

Возможные значения поля «PARMs» таблицы 3.11.3 «Настройки интерфейса»

Число (десятичное)	БИТ	Описание
1	1	Бит установлен – функция активизирована. Используется для широковещательной посылки функций записи 15, 16 без ожидания подтверждения (обычно широковещательными являются адреса 0 или 255)
2-16384	2-15	Биты зарезервированы для дальнейшего использования

### 3.11.3.2 Таблица поддерживаемых расширений

Название устройства	Название библиотеки	Версия библиотеки
Modicon M340	mb_modicon_m340.so	1.0.0.0

### 3.11.4 Таблица «MODBUS-функции»

Файл таблицы содержит произвольное количество строк (максимум 1000), в каждой из которых указывается 10 параметров:

№	Наименование	Описание
1	№ Устройства	Адрес опрашиваемого устройства (объекта, КП). Индекс, ключевое поле связи с таблицей “Устройства”
2	Код функции	Код функции MODBUS в десятичном представлении
3	Тип базы параметров TOPAZ DAS	0 – дискрет, 1 – аналог, 2 – счетчик. Другие значения не допускаются
4	№ в базе параметров TOPAZ DAS	Номер первого параметра в базе, определенной полем «Тип базы TOPAZ DAS»
5	№ регистра	Номер первого регистра MODBUS в десятичном представлении
6	Количество	Количество параметров TOPAZ DAS (дискретов, аналогов или счетчиков) в запросе
7	Тип данных MODBUS	0 - WORD, 1 - FLOAT(4байта), 2 - DWORD. 4 - WORD (упаковка) Другие значения не допускаются
8	Смещение	Позиция первого параметра в регистре при упаковке параметров в регистр (только для базы дискретов и типа данных WORD (упаковка))
9	Количество бит	Количество бит, используемое при упаковке значения параметра в регистр (только для базы дискретов и типа данных WORD (упаковка))
10	PARAMs	Параметризация выполнения функции. См. таблицу параметризации 3.11.4.1 с описанием настроек
11	Дискрет блокировки	Номер в базе дискретов для возможного программного блокирования отдельных функций опроса устройства. Если значение поля равно 0 - функция блокировки не используется. Если значение поля больше 0 и находится в допустимом диапазоне базы дискретов, то для текущей функции опроса значение в дискрете блокировки определяет поведение компонента как:

№	Наименование	Описание
		а) бит динамики (вне зависимости от значения дискрета) – однократное выполнение функции; б) любые другие значения, включая недостоверность – опрос (выполнение) функции заблокирован.

#### 3.11.4.1 Таблица параметризации MODBUS-функций

Возможные значения поля «PARMs» таблицы 3.11.4 “MODBUS-функции”

Число (десятичное)	БИТ	Описание
1	1	Для составных четырехбайтовых данных типа 1 (FLOAT) и 2 (DWORD): 0 = передача старшим словом вперед; 1 = передача младшим словом вперед.
128	8	Бит установлен – не группировать данную функцию в запросе

#### 3.11.5 Таблица «Передача ТУ»

Файл таблицы содержит произвольное количество строк, в каждой из которых указывается 9 параметров:

№	Наименование	Описание
1	№ Устройства	Адрес устройства (объекта, КП) куда отправлять команду телеуправления
2	Код функции	Код функции MODBUS в десятичном представлении. Только функции записи: 5,15 или 16
3	Тип данных MODBUS	0-WORD, 2-DWORD. Другие значения не допускаются
4	№ ТУ	Номер телеуправления. Уникальный идентификатор в пределах всех мастер-компонентов контроллера
5	№ регистра “Включить”	Номер регистра команды включения в десятичном представлении
6	Код команды “Включить”	Кодовое число команды включения в десятичном представлении
7	№ регистра “Отключить”	Номер регистра команды отключения в десятичном представлении
8	Код команды “Отключить”	Кодовое число команды отключения в десятичном представлении
9	PARMs	Параметризация выполнения функции. См. таблицу параметризации 3.11.5.1 с описанием настроек

#### 3.11.5.1 Таблица параметризации телеуправления

Возможные значения поля «PARMs» таблицы 3.11.5 “Передача ТУ”.

Число (десятичное)	БИТ	Описание
1	1	Для составных четырехбайтовых данных типа 2 (DWORD): 0 = передача старшим словом вперед; 1 = передача младшим словом вперед.
2-32768	2-16	Биты зарезервированы для дальнейшего использования

### 3.11.6 Поддерживаемые функции чтения параметров

MODBUS функция	Код функции (HEX/DEC)
«Read Coils»	0x01/1
«Read Discret Inputs»	0x02/2
«Read Holding Registers»	0x03/3
«Read Input Registers»	0x04/4

### 3.11.7 Поддерживаемые функции записи параметров

MODBUS функция	Код функции (HEX/DEC)
« Write Single Coil »	0x05/5
«Write Single Registers»	0x06/6
«Write Multiple Coils»	0x0F/10 Только для ТУ, циклическая запись не поддерживается
«Write Multiple Registers»	0x10/16

### 3.12 Конфигурация IEC-61850-Сервер

Исполнительный модуль: 61850server.so  
Размещение конфигурации: /CFG/s61850\_#  
Название в конфигураторе: IEC-61850:Сервер  
Версия: 2.1.6.1  
где # - номер экземпляра компонента

Компонент предназначен для взаимодействия с другими системами по протоколу MMS согласно спецификации IEC-61850.

В TOPAZ DAS компонент преобразования входных параметров представлен набором файлов (таблиц):

№	Наименование	Закладка в конфигураторе	Описание
1	_0_intf.ini	“Настройка интерфейса”	Таблица параметров интерфейса
2	_1_prtcl.ini	“Настройка протокола”	Таблица параметров протокола
3	_clients.ini	“Клиенты”	Таблица зарезервированных адресов клиентов
4	_4_files.ini	“Файлы”	Таблица настроек файлового обмена
5	_5_snpt.ini	“SNTP”	Таблица настроек синхронизации времени по SNTP
6	_6_reports.ini	“Отчёты”	Таблица со списком передаваемых отчётов не основных IED

Таблица Т3.12 Перечень таблиц настроек компонента «Конфигурация IEC-61850 Сервер».

#### 3.12.1 Таблица «Настройка интерфейса»

Файл таблицы содержит строки, в которых указывается 1 параметр – IP адрес прослушиваемого интерфейса.

#### 3.12.2 Таблица «Настройка протокола»:

Таблица содержит базовые настройки.

Файл таблицы содержит:

№	Наименование	Описание
1	Максимальное количество клиентов	Максимальное количество одновременно обрабатываемых клиентов. Значение по умолчанию 2.
2	Разрешить запись в Log-файл	Признак разрешения ведения протокола работы с записью в лог-файл (/home/ITDS/LOG/s850_#.log). 1-протоколирование разрешено, 0-запрещено. Функция разработана для отладочных целей и не рекомендуется для постоянной эксплуатации.
3	IP Порт	Номер прослушиваемого порта.
4	Размер буфера	Размер внутреннего буфера для очереди передаваемых данных.
5	PARAMs	Параметризация работы компонента. См. таблицу параметризации 3.3.2.1 с описанием настроек.
6	Основной IED	Имя IED для данного сервера. Допустимо перечислить несколько IED, чтобы сервер отдавал их по MMS (используется для целей отладки)



№	Наименование	Описание
7	Макс. размер пакета	Определяет максимальный размер фрейма транспортного уровня. Допустимые значения: - 7 – 128 байт; - 8 – 256 байт; - 9 – 512 байт; - 10 – 1024 байта (по умолчанию); - 11 – 2048 байт; - 12 – 4096 байт; - 13 – 8192 байт.
8	Мин. Размер пакета MMS	Минимальный размер, поддерживаемого максимального пакета данных клиентом. Из-за отсутствия поддержки сегментации отчётов, подключение клиентов с меньшим значением максимального пакета отклоняется.
9	Время предвыбора, с	
10	Задержка старта, с	
11	Размер списка файлов	Количество файлов в одном MMS пакете, при чтении директории

3.12.2.1 Таблица параметризации работы компонента IEC-67850-8-1 Сервер.  
Возможные значения поля «PARMs» таблицы 3.12.2 Параметров протокола.

Число (десятичное)	БИТ	Описание
1	1	Бит установлен – функция активирована При установлении ассоциации производить сброс буферов событий ядра
256	9	Бит не установлен - не отправлять по общему опросу узлы с нулевой меткой времени Бит установлен - отправлять по общему опросу все узлы
512	10	Бит установлен – функция активирована При запросе структуры отдавать все имеющиеся IED
16384	15	Бит установлен – функция активирована. При запуске процесса из командной строки терминала, в его окно выполняется вывод диагностической информации.
32768	16	Бит установлен – функция активирована. При запуске процесса из командной строки терминала, в его окно выполняется вывод всех входных – выходных пакетов протокола, что позволяет проводить диагностику обмена.

### 3.12.3 Таблица «Клиенты»

Таблица содержит произвольное количество строк, в каждой из которых указываются 9 параметров:

№	Наименование	Описание
1	ID	Идентификатор клиента.
2	IP-адрес	Основной IP-адрес, с которого подключается клиент
3	Дискрет связи	Дискрет состояния связи с опрашиваемого устройства (объектом, КП). Если номер дискрета не определен (0), состояние связи не индицируется. Если номер определен, то в дискрете отражается кодовое состояние канала: 0 – пауза между попытками соединения, 1- -норма, соединение установлено, идет обмен данными.

№	Наименование	Описание
4	IP-адрес	Резервный IP-адрес, с которого подключается клиент
5	Дискрет индикации канала	Дискрет, указывающий номер активного канала связи с опрашиваемого устройства (объектом, КП). Если номер дискрета не определен (0), состояние активного канала не индицируется. Если номер определен, то в дискрете отражаются следующие значения: 0 - основной канал, параметры соединения из таблицы "Устройства"; 1 - резервный канал, параметры соединения из текущей таблицы.
6	Размер буфера	Размер буфера каждого отчёта данного клиента
7	Дискрет переполнения буфера	Дискрет-индикатор переполнения буфера отчёта. Если номер дискрета не определен (0) то переполнение не индицируется. Если номер определен, то в дискрете отражаются следующие значения: 0 – буфер не переполнен; 1 – буфер хотя бы одного отчёта переполнен – возможны потери в передаваемых данных.
8	PARMs	Параметризация работы с клиентом
9	IED	Имя IED данного клиента для поиска зарезервированных отчётов в CID файле
10	Размер списка файлов	Количество файлов в одном MMS пакете, при чтении директории

3.12.3.1 Таблица параметризации работы компонента IEC-67850-8-1 Сервер.  
Возможные значения поля «PARMs» таблицы 3.12.3 Параметров протокола.

Число (десятичное)	БИТ	Описание.
2	2	Бит установлен – функция активирована. При активации отчёта добавляется «плавающий» таймер для начала генерации отчётов по периоду
8192	14	Бит установлен – функция активирована. При запуске процесса из командной строки терминала, в его окно выполняется вывод разбора пакета

### 3.12.4 Таблица «Файлы»

Файл таблицы содержит произвольное количество строк, в каждой из которых указываются 6 параметров:

№	Название	Описание
1	№ файла	Номер параметра - файл или директория
1	IED	Имя IED устройства из файла IED.cid
2	LDdevice	Имя логического устройства (LD), с которым ассоциирован данный файл, или устройство. Если файл не ассоциирован с директорией, то значение д.б. "-"
3	Имя	Виртуальное имя файла/директории, которое будет передаваться.
4	Тип	Тип: 0 – файл 1 - директория
5	Parms	Зарезервировано для дальнейших реализаций

№	Название	Описание
6	Резерв	Зарезервировано для дальнейших реализаций

### 3.12.5 Таблица «SNTP»

Файл таблицы содержит произвольное количество строк, в каждой из которых указываются 4 параметра:

№	Название	Описание
1	IP-адрес	IP адрес источника времени.
2	Port	Port для подключения к источнику времени
3	Период синхронизации	Период посыл запрос синхронизации времени
4	PARMs	Параметризация работы SNTP клиента

#### 3.12.5.1 Таблица параметризации работы компонента IEC-67850-8-1 Сервер.

Возможные значения поля «PARMs» таблицы 3.12.5 SNTP.

Число (десятичное)	БИТ	Описание
32768	16	Бит установлен – функция активирована. При запуске процесса из командной строки терминала, в его окно выполняется вывод диагностической информации.

### 3.12.6 Таблица «Отчёты»

Это таблица с перечнем отчетов «чужих» IED, которые должны быть доступны для передачи параметров.

Файл таблицы содержит произвольное количество строк, в каждой из которых указываются 4 параметра:

№	Название	Описание
1	Имя IED	Имя IED из файла IED.cid (см. “2.19 Ядро61850”)
2	Имя LDevice	Имя логического устройства (LD) из файла IED.cid(см. “2.19 Ядро 61850”)
3	Имя LN	Имя логического узла (LN) из файла IED.cid(см. “2.19 Ядро 61850”)
4	Имя Report	Имя отдаваемого отчёта из файла IED.cid(см. “2.19 Ядро 61850”)

Пример файла таблицы:

```
ASUTP LD0 LLN0 brcb_APTS
RZA_ARKT_AT2_AT4_KSZOV LD01 LLN0 brcb_ds_126
RZA_ARKT_AT2_AT4_KSZOV LD02 LLN0 brcb_ds_126
RZA_ARKT_AT1_AT3_rezZ_AT3_AT4_110 LD01 LLN0 brcb_ds_130
RZA_ARKT_AT1_AT3_rezZ_AT3_AT4_110 LD02 LLN0 brcb_ds_130
KP500kV_VL1 LD0 LLN0 brcb_kp500_VL1
KP500kV_VL1 LD0 LLN0 brcb_Sost_V511
KP500kV_VL2 LD0 LLN0 urcb_analog_V521
KP500kV_VL2 LD0 LLN0 urcb_Analog_V522
KP500kV_AT1 LD0 LLN0 brcb_kp500_KP3
KP500kV_AT1 LD0 LLN0 brcb_Sost_KP3
```

### 3.13 Протокол IEC-61850-Клиент

Исполнительный модуль: 61850client.so  
 Размещение конфигурации: CFG/m61850\_2\_#  
 Название в конфигураторе: IEC-61850:Клиент#  
 Версия: 2.1.4.0  
 где # - номер экземпляра компонента

В TOPAZ DAS каждый экземпляр компонента представлен набором файлов (таблиц):

№	Наименование	Закладка в конфигураторе	Описание
1	_0_common.ini	“Общие”	Таблица общих параметров компонента
2	_1_intf.ini	“Интерфейсы”	Таблица настроек сетевых адресов, опрашиваемых устройств
3	_2_station.ini	“Устройства”	Таблица описания опрашиваемых устройств (IEDs).
4	_3_report.ini	“Список отчетов”	Таблица принимаемых отчетов
5	_4_poll.ini	“Циклический опрос”	Таблица читаемых узлов
6	_6_files.ini	“Файлы”	Таблица настроек файлового обмена
7	passwd.cfg	“Пароли”	Таблица настроек пользователей

#### 3.13.1 Таблица «Общие»

Файл таблицы содержит одну единственную строчку, в которой указываются **6** параметров:

№	Название	Описание
1	PARAMs	Параметризация общих настроек компонента. См. таблицу параметризации <b>3.13.1.1</b> с описанием настроек (рекомендуемое значение 0)
2	Таймаут задержки	Таймаут в миллисекундах отложенного старта компонента при запуске системы (рекомендуемое значение 0)
3	Дискрет «статус обмена»	Обобщенный статус обмена. Если номер дискрета определен (не равен 0), то в него выводится диагностическая информация: <ul style="list-style-type: none"> <li>• 0 = норма, хотя бы одно устройство (IED), опрашиваемых компонентом, отвечает на запросы;</li> <li>• 1 = тревога, нет устройств, отвечающих на запросы.</li> </ul>
4	Дискрет «статус управления»	Статус текущего управления компонентом. Если номер дискрета определен (не равен 0) то в него выводится информация: <ul style="list-style-type: none"> <li>• 0 = компонент активен, выполняет опрос устройств;</li> <li>• 1 = компонент заблокирован системным менеджером, опрос устройств не выполняется.</li> </ul>
5	Макс. Размер пакета TCP	Определяет максимальный размер фрейма транспортного уровня. Допустимые значения: <ul style="list-style-type: none"> <li>- 7 – 128 байт;</li> <li>- 8 – 256 байт;</li> <li>- 9 – 512 байт;</li> <li>- 10 – 1024 байта (по умолчанию);</li> <li>- 11 – 2048 байт;</li> </ul>

№	Название	Описание
		- 12 – 4096 байт; - 13 – 8192 байт.
6	Макс. Размер пакета MMS	Максимальны размер пакета, который может принять клиент
7	Логгер	Признак разрешения/запрета записи диагностической информации в лог файл. 1- протоколирование разрешено, 0-запрещено.

### 3.13.2 Таблица «Интерфейсы»

Файл таблицы содержит произвольное количество строк, в каждой из которых указываются **15** параметров:

№	Название	Описание
1	№ Интерфейса	Уникальный номер опрашиваемого устройства (для связи с другими таблицами)
2	IP	IP адрес опрашиваемого устройств.
3	Port	Номер порта TCP-соединения с устройством (значение по умолчанию 102).
4	Топроса,мс	Период опроса устройства в миллисекундах. Время ожидания <b>ответа на запрос</b> принимается равным удвоенному значению Топроса.
5	Тповтора,с	Период в секундах, после которого возобновляется опрос устройства после потери связи (рекомендуемое значение 10с)
6	Тсоед,с	Время ожидания соединения
7	Дискрет связи	Дискрет состояния связи с опрашиваемого устройства (объектом, КП). Если номер дискрета не определен (0), состояние связи не индицируется. Если номер определен, то в дискрете отражается кодовое состояние: 1 – норма, 0 – отсутствие связи. Значение в «Дискрет связи» выставляется в момент завершения и только для полностью успешно выполненной транзакции по текущей опрашиваемой функции. Если устройство не отвечает или не поддерживает функцию – значение в дискрете связи «отсутствие связи».
8	Резервный IP	Дополнительный IP адрес опрашиваемого устройства (IED). 0 – не используется.
9	Кол-во попыток подключения	Количество попыток подключения, после которого связь считается разорванной
10	Дискрет “номер активного канала”	Дискрет, указывающий номер активного канала связи с опрашиваемого устройства (объектом, КП). Если номер дискрета не определен (0), состояние активного канала не индицируется. Если номер определен, то в дискрете отражаются следующие значения: 0 – основной канал, параметры соединения из таблицы “Устройства”; 1 – резервный канал, параметры соединения из текущей таблицы.
11	Д. Кол-во файлов	Дискрет, указывающий кол-во файлов, хранящихся в данном устройстве
12	Дискрет чтения осциллограммы	Дискрет состояния процесса чтения осциллограммы: 0 – осциллограмма не читается. 1 – осциллограмма в процессе считывания.

№	Название	Описание
13	Дискрет блокировки	Номер дискрета запрещения опроса устройства (0 – не используется): 0 – опрос устройства разрешен, при других значениях устройство не опрашивается.
14	PARMs	Параметризация общих настроек компонента. См. таблицу параметризации <b>3.13.2.1</b> с описанием настроек.
15	ТС «индикация ошибок обмена»	Дискрет-индикатор наличия ошибок в обмене. Импульсный параметр: при получении клиентом отрицательного ответа на запрос взводится в <b>1</b> и через 1 мс сбрасывается в <b>0</b> . Для более подробной информации требуется активировать «Логгер» из таблицы «Общие».
16	Тии «Код ошибки»	Номер счётчика в базе DAS, в который пишется код с причиной разрыва соединения (см. таблицу 3.13.3.2)
17	Топроса, с	Период циклического опроса узлов сервера (по умолчанию 20)

### 3.13.2.1 Таблица параметризации работы интерфейса

Возможные значения поля «PARMs» таблицы 3.13.2 Параметров протокола:

Число (десятичное)	Бит	Описание
16384	15	Бит установлен – функция активирована. При запуске процесса из командной строки терминала, в его окно выполняется вывод диагностической информации.
32768	16	Бит установлен – функция активирована. При запуске процесса из командной строки терминала, в его окно выполняется вывод всех входных – выходных пакетов протокола, что позволяет проводить диагностику обмена.

### 3.13.3.2 Возможные коды ошибок.

Код ошибки	Описание
0	Ошибка нет, работа осуществляется в штатном режиме
1	Отсутствует связь с сервером
2	Ошибка доступа к атрибуту
3	Состав набора данных на сервере не соответствует конфигурации клиента
4	Количество FCDA в наборе данных не соответствует конфигурации клиента
5	Ошибка при настройке отчёта
6	Ошибка доступа к изменению значения атрибута отчёта
7	Ошибка при циклическом чтении

### 3.13.3 Таблица «Устройства»

Файл таблицы содержит произвольное количество строк, в каждой из которых указываются **5** параметров:

№	Название	Описание
1	№ Устройства	Номер опрашиваемого устройства (IED). Индекс, ключевое поле связки с таблицей «Устройства»
2	№ интерфейса	Номер интерфейса опрашиваемого устройства (IED). Индекс, ключевое поле связки с таблицей «Интерфейсы»
3	Имя IED	Имя IED из файла IED.cid (см. “2.18 Ядро 61850”)
4	PARMs	Параметризация общих настроек устройства. См. таблицу

		параметризации <b>3.13.3.1</b> с описанием настроек.
5	Корректировка времени, мин	Временная зона, добавляемая к времени из заголовка отчета

### 3.13.3.1 Таблица параметризации работы интерфейса

Возможные значения поля «PARMs» таблицы 3.13.3 Параметров протокола:

Число (десятичное)	Бит	Описание
1	1	Бит установлен – функция активирована. При восстановлении основного канала связи производится автоматический переход с резервного
32	6	Бит установлен – функция активирована. При общем опросе записываем метку из заголовка отчета.
8192	14	Бит установлен – функция активирована. При запуске процесса из командной строки терминала, в его окно выполняется вывод разбора пакета

### 3.13.4 Таблица «Список отчетов»

Файл таблицы содержит произвольное количество строк, в каждой из которых указываются 6 параметров:

№	Название	Описание
1	№ Устройства	Номер опрашиваемого устройства (IED). Индекс, ключевое поле связки с таблицей “Устройства”
2	Имя LDevice	Имя логического устройства (LD) из файла IED.cid (см. “2.18 Ядро 61850”)
3	Имя LN	Имя логического узла (LN) из файла IED.cid (см. “2.18 Ядро 61850”)
4	Имя Report	Имя логического узла (LN) из файла IED.cid (см. “2.18 Ядро 61850”)
5	ТС переполнения отчёта	Дискрет-индикатор переполнения буфера отчёта на стороне сервера. Если номер дискрета не определен (0) то переполнение не индицируется. Если номер определен, то в дискрете отражаются следующие значения: 0 – буфер не переполнен; 1 - буфер переполнен – возможны потери в передаваемых данных.
6	ResvTms,c	При подключении к серверу выполнять резервирование отчета на заданное время.

### 3.13.5 Таблица «Циклический опрос»

Файл таблицы содержит произвольное количество строк, в каждой из которых указываются 3 параметра:

№	Название	Описание
1	№ Устройства	Номер опрашиваемого устройства (IED). Индекс, ключевое поле связки с таблицей “Устройства”
2	Имя LDevice	Имя логического устройства (LD) из файла IED.cid (см. “2.18 Ядро 61850”)
3	Имя узла	Ссылка на запрашиваемый из файла IED.cid (см. “2.18 Ядро 61850”)

В текущей реализации узлы группируются по 25 в запросе.

### 3.13.6 Таблица «Файлы»

Файл таблицы содержит произвольное количество строк, в каждой из которых указываются 8 параметров:

№	Название	Описание
1	№ файла	Номер параметра - файл или директория
2	№ Устройства	Номер опрашиваемого устройства. Индекс, ключевое поле связи с таблицей "Устройства"
3	LDevice	Имя логического устройства (LD), с которым ассоциирован данный файл, или устройство. Если файл не ассоциирован с директорией, то значение д.б. "-"
4	Имя	Виртуальное имя файла/директории, которое будет передаваться.
5	Тип	Тип: 0 – файл 1 - директория
6	Parms	Идентификатор набора данных, содержащихся в отчете
7	Количество файлов	Количество файлов в директории (для файлов = 0)
8	Фильтр	Задаёт фильтр по имени при приеме файлов. Например, для приема только файлов формата COMTRADE, указать строчку вида: "* .cfg; * .dat"

### 3.13.7 Таблица «Пароли»

Файл представляет из себя закодированную таблицу с настройками пользователей и паролей для подключения к серверу.



### 3.14 Протокол IEC-61850 GSSE/GOOSE (публикатор)

Исполнительный модуль: 61850goose.so  
 Размещение конфигурации: CFG/61850goose\_snd\_#  
 Название в конфигураторе: Протокол 61850 GOOSE:публикатор  
 Версия: 2.1.7.0  
 где # - номер экземпляра компонента

В TOPAZ DAS каждый экземпляр компонента представлен набором файлов (таблиц):

№	Наименование	Закладка в конфигураторе	Описание
1	_1_prctl.ini	“Общие”	Таблица общих параметров компонента
2	_2_send.ini	“Прием параметров”	Таблица принимаемых параметров

#### 3.14.1 Таблица «Общие»

Файл таблицы содержит одну единственную строчку, в которой указываются 3 параметра:

№	Название	Описание
1	PARMs	Параметризация общих настроек компонента. См. таблицу параметризации 3.15.1.1 с описанием настроек (рекомендуемое значение 0)
2	Таймаут задержки	Таймаут в миллисекундах отложенного старта компонента при запуске системы (рекомендуемое значение 0)
3	IED	Имя управляющего IED в котором ищутся управляющие узлы (RedSt, Sim и т.д.)
4	Д. Блокировки	№ ТС в базе DAS. Если данный параметр не равен 0, то любое не нулевое значение прекращает посылку всех GOOSE сообщений на данной магистрали.

#### 3.15.1.1 Таблица параметризации работы компонента

Значение поля «PARMs» складывается из необходимых параметров из таблицы:

Число (десятичное)	Бит	Описание
1	1	Бит установлен – функция активна. Выполнять посылку с GOOSE сообщений с установленным битом simulation.
16384	15	Бит установлен – функция активирована. При запуске процесса из командной строки терминала, в его окно выполняется вывод диагностической информации.
32768	16	Бит установлен – функция активирована. При запуске процесса из командной строки терминала, в его окно выполняется вывод всех входных – выходных пакетов протокола, что позволяет проводить диагностику обмена.

### 3.14.2 Таблица «Передача параметров»

Файл таблицы содержит произвольное количество строк, в каждой из которых указываются 6 параметров:

№	Название	Описание
1	Eth№	Номер Ethernet интерфейса, через который будет отправляться данное GOOSE сообщение
2	IED	Имя устройства (IED), в котором находится данное GOOSE-сообщение.
3	LDevice	Имя логического устройства устройства (LD), в котором находится данное GOOSE-сообщение.
4	GOOSE ID	Идентифицирует сообщения GOOSE для принимающего устройства. Строка может быть заключена в двойные кавычки. Диапазон 65 знаков ASCII строка.
5	Д. Счётчик отправленных пакетов	Счетчик пакетов (для отладки)
6	PARAMs	Параметризация настроек goose сообщения. См. таблицу параметризации 3.15.2.1 с описанием настроек (рекомендуемое значение 0)

#### 3.15.2.1 Таблица параметризации работы компонента

Значение поля «PARAMs» складывается из необходимых параметров из таблицы:

Число (десятичное)	Бит	Описание
8192	14	Бит установлен – функция активирована. При запуске процесса из командной строки терминала, в его окно выполняется вывод разбора пакета

### 3.15 Протокол IEC-61850 GSSE/GOOSE (подписчик)

Исполнительный модуль: 61850goose.so  
 Размещение конфигурации: CFG/61850goose\_rcv\_#  
 Название в конфигураторе: Протокол 61850 GOOSE: подписчик  
 Версия: 2.3.0.35  
 где # - номер экземпляра компонента

В TOPAZ DAS каждый экземпляр компонента представлен набором файлов (таблиц):

№	Наименование	Закладка в конфигураторе	Описание
1	_1_prctl.ini	“Общие”	Таблица общих параметров компонента
2	_2_rcv.ini	“Прием параметров”	Таблица принимаемых параметров

#### 3.15.1 Таблица «Общие»

Файл таблицы содержит одну единственную строчку, в которой указываются 3 параметра:

№	Название	Описание
1	PARMs	Параметризация общих настроек компонента. См. таблицу параметризации 3.14.1.1 с описанием настроек (рекомендуемое значение 0)
2	Таймаут задержки	Таймаут в миллисекундах отложенного старта компонента при запуске системы (рекомендуемое значение 0)
3	IED	Имя управляющего IED в котором ищутся управляющие узлы (RedSt, Sim и т.д.)
4	Тии. код ошибки	№ ТИИ в базе DAS, в который записывается код последней ошибки обмена (см. таблицу 3.15.2.2). <b>Работает только при отключенной фильтрации пакетов в PARMs.</b>
5	ТС "Ошибка"	№ ТС в базе DAS для индикации ошибки обмена
6	ТС "Simulated"	№ ТС в базе DAS для индикации наличия GOOSE сообщений с установленным флагом симуляции
7	ТС "тест"	№ ТС в базе DAS для индикации возникновения потока с тестовыми данными

##### 3.15.1.1 Таблица параметризации работы компонента

Значение поля «PARMs» складывается из необходимых параметров из таблицы:

Число (десятичное)	Бит	Описание
128	8	Бит не установлен: обычная работа мастера. Активация вне зависимости от состояния MAIN/STANDBY ITDS Бит установлен: работа в зависимости от режима MAIN/STANDBY ITDS.
2048	12	Отключение функции фильтрации пакетов на уровне сокета
16384	15	Бит установлен – функция активирована. При запуске процесса из командной строки терминала, в его окно выполняется вывод диагностической информации.
32768	16	Бит установлен – функция активирована. При запуске процесса

Число (десятичное)	Бит	Описание
		из командной строки терминала, в его окно выполняется вывод всех входных – выходных пакетов протокола, что позволяет проводить диагностику обмена.

### 3.15.1.2 Таблица коды ошибок обмена:

Код ошибки	Описание
0	Ошибок нет
<b>1</b>	<b>Не удалось разобрать пакет</b>
<b>2</b>	<b>Ошибка в сконфигурированных Goose сообщениях</b>
<b>3</b>	<b>Goose отсутствует в конфигурации</b>

Ошибка разбора пакета держится в течение 60 секунд с момента последнего обнаруженного.

Ошибка обнаружения, отсутствующего в конфигурации GOOSE сообщения, держится в течение утроенного максимального из всех обнаруженных «паразитных» потоков времени timeAllowedtoLive.

**Жирным** выделены ошибки, приводящие к «взведению» ТС ошибки.

### 3.15.2 Таблица «Прием параметров»

Файл таблицы содержит произвольное количество строк, в каждой из которых указываются 10 параметров:

№	Название	Описание
1	Eth№	Номер Ethernet интерфейса, через который будет приниматься данное GOOSE сообщение
2	IED	Имя устройства (IED), в котором находится данное GOOSE-сообщение.
3	LDdevice	Имя логического устройства (LD), в котором находится данное GOOSE-сообщение.
4	GOOSE ID	Идентифицирует сообщения GOOSE для принимающего устройства.
5	Д. Связи	№ ТС в базе DAS для индикации наличия сообщений в канале
6	ТИИ смены значений	№ ТИИ в базе DAS, в который записывается счетчик stNum последнего принятого GOOSE сообщения
7	ТИИ № отправленного пакета	№ ТИИ в базе DAS, в который записывается счетчик sqNum последнего принятого GOOSE сообщения
8	PARAMs	Параметризация настроек goose сообщения
9	Подменный домен	Имя домена, прилетающее в пакете. требуется для разбора сообщений от плат. Значение по умолчанию “-”
10	Корректировка времени, мин	Временная зона, добавляемая к времени из заголовка GOOSE сообщения
11	Д. Sim	№ ТС в базе DAS для индикации приёма GOOSE сообщений в режиме симуляции
12	ТИИ код ошибки	№ ТИИ в базе DAS, в который записывается код последней ошибки разбора для данного GOOSE сообщения (см. таблицу 3.15.2.2)
13	ТС ошибки	№ ТС в базе DAS для индикации ошибки обмена

### 3.15.2.1 Таблица параметризации работы компонента

Значение поля «PARMs» складывается из необходимых параметров из таблицы:

Число (десятичное)	Бит	Описание
1	1	Бит установлен – функция активирована. При приёме выставляется метка времени приёма пакета.
8192	14	Бит установлен – функция активирована. При запуске процесса из командной строки терминала, в его окно выполняется вывод разбора пакета

### 3.15.2.2 Таблица коды ошибок обмена:

Код ошибки	Описание
0	Ошибок нет
<b>1</b>	<b>Неправильный пакет (отсутствуют обязательные поля)</b>
<b>2</b>	<b>Набор данных в пакете не соответствует конфигурации (DataSet)</b>
<b>3</b>	<b>Не совпадает с конфигурацией число данных в пакете</b>
4	Не корректное время жизни (TATL)
<b>5</b>	<b>Не совпадает Gold</b>
<b>6</b>	<b>Не совпадает ConfRef</b>
<b>7</b>	<b>Потеря изменений (StNum изменилась не на 1)</b>
<b>8</b>	<b>Потеря сообщений (StNum изменилась на 1 но SqNum &gt; 0)</b>
9	Повторное сообщение (не изменилось ни StNum ни SqNum)
<b>10</b>	<b>Неправильный порядок сообщений (SqNum изменилась не на 1)</b>
<b>11</b>	<b>Ошибка в типах данных</b>

Ошибка обнаружения потока с битом симуляции сбрасывается через 2 MaxTime после пропажи потока.

**Жирным** выделены ошибки, приводящие к «взведению» ТС ошибки.

### 3.15.3 Особенности работы

В драйвере используется фильтрация трафика на уровне операционной системы по типу кадра GOOSE и MAC адресам назначения (данные адреса берутся из .cid файла конфигурации – см 12.18 Ядро 61850). **В текущей реализации формирования фильтра допустимо не более 60 уникальных MAC адресов на каждый интерфейс каждой магистрали** (при превышении данного числа фильтр не применяется и драйвер начинает получать все GOOSE сообщения, пришедшие на сетевой интерфейс).

Интерфейсы могут повторяться в разных магистралях. В этом случае фильтр будет формироваться для каждой магистрали.

### 3.16 Конфигурация TASE2-Сервер

Исполнительный модуль: tase2.so  
Размещение конфигурации: /CFG/tase2\_server\_#  
Название в конфигураторе: TASE2:Сервер  
Версия: 1.0.0.2  
где # - номер экземпляра компонента

Компонент предназначен для взаимодействия с другими системами по протоколу MMS согласно спецификации IEC-60870-6.

В TOPAZ DAS компонент преобразования входных параметров представлен набором файлов (таблиц):

№	Наименование	Закладка в конфигураторе	Описание
1	interface.ini	“Настройка интерфейса”	Таблица параметров интерфейса
2	protocol.ini	“Настройка протокола”	Таблица параметров протокола
3	send_ts.ini	“Передача ТС”	Таблица передаваемых дискретов
4	send_ti.ini	“Передача ТИ”	Таблица передаваемых аналогов
5	send_tii.ini	“Передача ТИИ”	Таблица передаваемых счетчиков
6	recv_tu.ini	“Прием ТУ”	Таблица принимаемых телеуправлений
7	recv_tr.ini	“Прием ТР”	Таблица принимаемых телерегулирований
8	tase.ini	“Модель TASE”	Модель сервера TASE.2 в формате XML
9	clients.ini	“Клиенты”	Таблица зарезервированных адресов клиентов

Таблица Т3.16 Перечень таблиц настроек компонента «Конфигурация TASE2 Сервер».

#### 3.16.1 Таблица «Настройка интерфейса»

Файл таблицы содержит строки, в которых указывается 1 параметр – IP адрес прослушиваемого интерфейса.

#### 3.16.2 Таблица «Настройка протокола»:

Таблица содержит базовые настройки.

Файл таблицы содержит :

№	Наименование	Описание
1	Разрешить запись в Log-файл	Признак разрешения ведения протокола работы с записью в лог-файл (/home/ITDS/LOG/ tase2_server.log). 1-протоколирование разрешено, 0-запрещено. Функция разработана для отладочных целей и не рекомендуется для постоянной эксплуатации.
2	IP Порт	Номер прослушиваемого порта.
3	Количество попыток отправки отчета	Количество попыток отправки для отчетов с подтверждением.
4	Интервал повторной отправки, мс	Интервал повторной отправки для отчетов с подтверждением.

№	Наименование	Описание
5	PARMs	Параметризация работы компонента. См. таблицу параметризации 3.16.2.1 с описанием настроек.
6	Макс. размер пакета	Определяет максимальный размер фрейма транспортного уровня. Допустимые значения: - 7 – 128 байт; - 8 – 256 байт; - 9 – 512 байт; - 10 – 1024 байта (по умолчанию); - 11 – 2048 байт; - 12 – 4096 байт; - 13 – 8192 байт.
7	Резерв	поле зарезервировано для дальнейших реализаций

3.16.2.1 Таблица параметризации работы компонента TASE2-Сервер.  
Возможные значения поля «PARMs» таблицы 3.16.2 Настройки протокола.

Число (десятичное)	БИТ	Описание
1-16383	1-13	Биты зарезервированы для дальнейшего использования
8192	14	Бит установлен – функция активирована. При запуске процесса из командной строки терминала, в его окно выполняется вывод разбора пакета
16384	15	Бит установлен – функция активирована. При запуске процесса из командной строки терминала, в его окно выполняется вывод диагностической информации.
32768	16	Бит установлен – функция активирована. При запуске процесса из командной строки терминала, в его окно выполняется вывод всех входных – выходных пакетов протокола, что позволяет проводить диагностику обмена.

### 3.16.3 Таблица «Передача ТС»

Таблица содержит произвольное количество строк, в каждой из которых указываются 6 параметров:

№	Название	Описание
1	Имя VCC	Имя VCC, который содержит данный сигнал (значение данных).
2	Имя VCC или домена	Область видимости значения данных – имя VCC или домена, содержащего значение данных.
3	Имя DataValue	Имя значения данных.
4	№ в базе DAS	Номер в базе дискретов.
5	PARMs	Зарезервировано для дальнейших реализаций
6	Резерв	Зарезервировано для дальнейших реализаций

### 3.16.4 Таблица «Передача ТИ»

Таблица содержит произвольное количество строк, в каждой из которых указываются 9 параметров:

№	Название	Описание
1	Имя VCC	Имя VCC, который содержит данный сигнал (значение данных).
2	Имя VCC или домена	Область видимости значения данных – имя VCC или домена, содержащего значение данных.
3	Имя DataValue	Имя значения данных.
4	№ в базе DAS	Номер в базе аналогов.
5	Значение	Значение апертуры аналогового сигнала.

№	Название	Описание
	апертуры	
6	Тип апертуры	Тип апертуры аналогового сигнала.
7	Способ контроля апертуры	Способ контроля апертуры аналогового сигнала.
8	PARAMs	Зарезервировано для дальнейших реализаций
9	Резерв	Зарезервировано для дальнейших реализаций

### 3.16.5 Таблица «Передача ТИИ»

Таблица содержит произвольное количество строк, в каждой из которых указываются 6 параметров:

№	Название	Описание
1	Имя VCC	Имя VCC, который содержит данный сигнал (значение данных).
2	Имя VCC или домена	Область видимости значения данных – имя VCC или домена, содержащего значение данных.
3	Имя DataValue	Имя значения данных.
4	№ в базе DAC	Номер в базе счетчиков.
5	PARAMs	Зарезервировано для дальнейших реализаций
6	Резерв	Зарезервировано для дальнейших реализаций

### 3.16.6 Таблица «Прием ТУ»

Таблица содержит произвольное количество строк, в каждой из которых указываются 6 параметров:

№	Название	Описание
1	Имя VCC	Имя VCC, который содержит данный сигнал (значение данных).
2	Имя VCC или домена	Область видимости значения данных – имя VCC или домена, содержащего значение данных.
3	Имя DataValue	Имя значения данных.
4	№ в базе DAC	Номер в базе телеуправлений.
5	PARAMs	Зарезервировано для дальнейших реализаций
6	Резерв	Зарезервировано для дальнейших реализаций

### 3.16.7 Таблица «Прием ТР»

Таблица содержит произвольное количество строк, в каждой из которых указываются 6 параметров:

№	Название	Описание
1	Имя VCC	Имя VCC, который содержит данный сигнал (значение данных).
2	Имя VCC или домена	Область видимости значения данных – имя VCC или домена, содержащего значение данных.
3	Имя DataValue	Имя значения данных.
4	№ в базе DAC	Номер в базе телерегулирований.
5	PARAMs	Зарезервировано для дальнейших реализаций
6	Резерв	Зарезервировано для дальнейших реализаций

### 3.16.8 Файл «Модель TASE»

Файл содержит описание модели диспетчерского пункта TASE.2 в формате XML. Диспетчерский пункт (сервер) содержит домен с данными для каждого клиента.



### 3.16.9 Таблица «Клиенты»

Таблица содержит произвольное количество строк, в каждой из которых указываются 9 параметров:

№	Наименование	Описание
1	Имя VCC	Имя VCC, который содержит данные, предназначенные для клиента
2	Имя домена	Имя домена клиента на сервере
2	IP-адрес	Основной IP-адрес, с которого подключается клиент
3	Дискрет связи	Дискрет состояния связи с опрашиваемого устройства (объектом, КП). Если номер дискрета не определен (0), состояние связи не индицируется. Если номер определен, то в дискрете отражается кодовое состояние канала: 0 – пауза между попытками соединения, 1 - норма, соединение установлено, идет обмен данными.
4	IP-адрес 2	Резервный IP-адрес, с которого подключается клиент
5	Дискрет индикации канала	Дискрет, указывающий номер активного канала связи с опрашиваемого устройства (объектом, КП). Если номер дискрета не определен (0), состояние активного канала не индицируется. Если номер определен, то в дискрете отражаются следующие значения: 0 - основной канал, параметры соединения из таблицы “Устройства”; 1 - резервный канал, параметры соединения из текущей таблицы.
6	Размер буфера TransferSet-ов	Размер циклического буфера отчетов для каждого TransferSet данного клиента
7	Дискрет переполнения буфера	Дискрет-индикатор переполнения буфера TransferSet-ов. Если номер дискрета не определен (0) то переполнение не индицируется. Если номер определен, то в дискрете отражаются следующие значения: 0 – буфер не переполнен; 1 – буфер хотя бы одного отчёта переполнен – возможны потери в передаваемых данных.
8	Резерв	Если 0, значения данных передаются с расширенной меткой времени (миллисекунды), если 1 – значения данных передаются с простой меткой времени (секунды)

### 3.17 Конфигурация TASE2-Клиент

Исполнительный модуль: tase2.so  
Размещение конфигурации: CFG/tase2\_client\_#  
Название в конфигураторе: TASE2:Клиент#  
Версия: 1.0.0.2  
где # - номер экземпляра компонента

В TOPAZ DAS каждый экземпляр компонента представлен набором файлов (таблиц):

№	Наименование	Закладка в конфигураторе	Описание
1	common.ini	“Общие «	Таблица общих параметров компонента
2	interfaces.ini	“Интерфейсы”	Таблица настроек сетевых адресов, опрашиваемых устройств
3	domains.ini	“Устройства”	Таблица описания опрашиваемых устройств (диспетчерских пунктов)
4	recv_ts.ini	“Прием ТС”	Таблица принимаемых дискретов
5	recv_ti.ini	“Прием ТИ”	Таблица принимаемых аналогов
6	recv_tii.ini	“Прием ТИИ”	Таблица принимаемых счетчиков
7	send_tu.ini	“Передача ТУ”	Таблица передаваемых телеуправлений
8	send_tr.ini	“Передача ТР”	Таблица передаваемых телерегулирований
9	tase.ini	“Модель TASE”	Модель TASE.2, содержащая домены клиента на диспетчерских пунктах-серверах, в формате XML

#### 3.17.1 Таблица «Общие»

Файл таблицы содержит одну единственную строчку, в которой указываются 3 параметра:

№	Название	Описание
1	PARAMs	Параметризация общих настроек компонента. См. таблицу параметризации 3.17.2.1 с описанием настроек (рекомендуемое значение 0)
2	Таймаут задержки	Таймаут в миллисекундах отложенного старта компонента при запуске системы (рекомендуемое значение 0)
3	Макс. размер пакета	Определяет максимальный размер фрейма транспортного уровня. Допустимые значения: - 7 – 128 байт; - 8 – 256 байт; - 9 – 512 байт; - 10 – 1024 байта (по умолчанию); - 11 – 2048 байт; - 12 – 4096 байт; - 13 – 8192 байт.

### 3.17.2 Таблица «Интерфейсы»

Файл таблицы содержит произвольное количество строк, в каждой из которых указываются 15 параметров:

№	Название	Описание
1	№ Интерфейса	Уникальный номер опрашиваемого устройства (для связи с другими таблицами)
3	IP	IP адрес опрашиваемого устройств.
4	TCP порт	Номер порта TCP-соединения с устройством (значение по умолчанию 102).
5	TОпроса,мс	Период опроса устройств в миллисекундах
6	TПовтора,с	Период в секундах, после которого возобновляется опрос устройства после потери связи (рекомендуемое значение 10с)
7	TОтклика,мс	Период в миллисекундах ожидания ответа на запрос (допустимый диапазон от 50 до 3000 мс)
8	Д. связи	Дискрет состояния связи с опрашиваемого устройства (объектом, КП). Если номер дискрета не определен (0), состояние связи не индицируется. Если номер определен, то в дискрете отражается кодовое состояние: 1 - норма, 0 – отсутствие связи. Значение в «Дискрет связи» выставляется в момент завершения и только для полностью успешно выполненной транзакции по текущей опрашиваемой функции. Если устройство не отвечает или не поддерживает функцию - значение в дискрете связи «отсутствие связи».
9	Резервный IP	Дополнительный IP адрес опрашиваемого устройства (IED). 0 – не используется.
11	Кол-во попыток подключения	Количество попыток подключения, после которого связь считается разорванной
12	Дискрет “номер активного канала”	Дискрет, указывающий номер активного канала связи с опрашиваемого устройства (объектом, КП). Если номер дискрета не определен (0), состояние активного канала не индицируется. Если номер определен, то в дискрете отражаются следующие значения: 0 - основной канал, параметры соединения из таблицы “Устройства”; 1 - резервный канал, параметры соединения из текущей таблицы.
14	Дискрет блокировки	Номер дискрета запрещения опроса устройства (0 – не используется): 0 – опрос устройства разрешен, при других значениях устройство не опрашивается.
15	PARMs	Параметризация общих настроек устройства. См. таблицу параметризации 3.17.2.1 с описанием настроек. Данный параметр наследуется от параметра PARMs компонента из таблицы 3.17.1 (т.е. если в настройках компонента выставлены некоторые биты, например, 2 и 3, а в настройках устройства (IED) биты 2 и 5 — то в результате у устройства (IED) будут выставлены биты 2,3 и 5). (рекомендуемое значение 0)

### 3.17.2.1 Таблица параметризации работы интерфейса

Возможные значения поля «PARMs» таблицы 3.17.2 Параметров протокола:

Число (десятичное)	Бит	Описание
1-16383	1-13	Биты зарезервированы для дальнейшего использования
8192	14	Бит установлен – функция активирована. При запуске процесса из командной строки терминала, в его окно выполняется вывод разбора пакета
16384	15	Бит установлен – функция активирована. При запуске процесса из командной строки терминала, в его окно выполняется вывод диагностической информации.
32768	16	Бит установлен – функция активирована. При запуске процесса из командной строки терминала, в его окно выполняется вывод всех входных – выходных пакетов протокола, что позволяет проводить диагностику обмена.

### 3.17.3 Таблица «Устройства»

Файл таблицы содержит произвольное количество строк, в каждой из которых указываются 4 параметров:

№	Название	Описание
1	№ Устройства	Номер опрашиваемого устройства (Control Center). Индекс, ключевое поле связки с таблицей “Устройства”
2	№ интерфейса	Номер интерфейса опрашиваемого устройства (Control Center). Индекс, ключевое поле связки с таблицей “Интерфейсы”
3	Имя ControlCenter	Имя Control Center из файла tase.ini
4	Имя VCC	Имя VCC в Control Center из файла tase.ini

### 3.17.4 Таблица «Прием ТС»

Файл таблицы содержит произвольное количество строк, в каждой из которых указываются 6 параметров:

№	Название	Описание
1	№ Устройства	Номер устройства, от которого принимается дискрет. Индекс, ключевое поле связки с таблицей “Устройства”
2	Имя VCC или домена	Область видимости значения данных – имя VCC или домена, содержащего значение данных.
3	Имя DataValue	Имя значения данных.
4	№ в базе DAS	Номер в базе дискретов.
5	PARMs	Зарезервировано для дальнейших реализаций
6	Резерв	Зарезервировано для дальнейших реализаций

### 3.17.5 Таблица «Прием ТИ»

Файл таблицы содержит произвольное количество строк, в каждой из которых указываются 6 параметров:

№	Название	Описание
1	№ Устройства	Номер устройства, от которого принимается аналог. Индекс, ключевое поле связки с таблицей “Устройства”

№	Название	Описание
2	Имя VCC или домена	Область видимости значения данных – имя VCC или домена, содержащего значение данных.
3	Имя DataValue	Имя значения данных.
4	№ в базе DAS	Номер в базе дискретов.
5	PARMs	Зарезервировано для дальнейших реализаций
6	Резерв	Зарезервировано для дальнейших реализаций

### 3.17.6 Таблица «Прием ТИИ»

Файл таблицы содержит произвольное количество строк, в каждой из которых указываются 6 параметров:

№	Название	Описание
1	№ Устройства	Номер устройства, от которого принимается счетчик. Индекс, ключевое поле связки с таблицей “Устройства”
2	Имя VCC или домена	Область видимости значения данных – имя VCC или домена, содержащего значение данных.
3	Имя DataValue	Имя значения данных.
4	№ в базе DAS	Номер в базе дискретов.
5	PARMs	Зарезервировано для дальнейших реализаций
6	Резерв	Зарезервировано для дальнейших реализаций

### 3.17.7 Таблица «Передача ТУ»

Файл таблицы содержит произвольное количество строк, в каждой из которых указываются 6 параметров:

№	Название	Описание
1	№ Устройства	Номер устройства, которому передается телеуправление. Индекс, ключевое поле связки с таблицей “Устройства”
2	Имя VCC или домена	Область видимости значения данных – имя VCC или домена, содержащего значение данных.
3	Имя DataValue	Имя значения данных.
4	№ в базе DAS	Номер в базе дискретов.
5	PARMs	Зарезервировано для дальнейших реализаций
6	Резерв	Зарезервировано для дальнейших реализаций

### 3.17.8 Таблица «Передача ТР»

Файл таблицы содержит произвольное количество строк, в каждой из которых указываются 6 параметров:

№	Название	Описание
1	№ Устройства	Номер устройства, которому передается телерегулирование. Индекс, ключевое поле связки с таблицей “Устройства «
2	Имя VCC или домена	Область видимости значения данных – имя VCC или домена, содержащего значение данных.
3	Имя DataValue	Имя значения данных.
4	№ в базе DAS	Номер в базе дискретов.
5	PARMs	Зарезервировано для дальнейших реализаций
6	Резерв	Зарезервировано для дальнейших реализаций

### **3.17.9 Файл «Модель TASE»**

Файл содержит описание модели TASE.2 в формате XML. В модель включаются все домены данного диспетчерского пункта (клиента) в диспетчерских пунктах-серверах.

### 3.18 SPABUS-Мастер

Исполнительный модуль: spaitds.so  
Размещение конфигурации: CFG/mSPA\_#  
Название в конфигураторе: SPABUS:Мастер\_#  
Версия: 1.1.5.3  
где # - номер экземпляра компонента

В TOPAZ DAS каждый экземпляр компонента представлен набором файлов (таблиц):

№	Наименование	Закладка в конфигураторе	Описание
1	_0_intf.ini	“Настройка интерфейса”	Таблица параметров последовательного интерфейса
2	_1_prtcl.ini	“Общие”	Таблица параметров протокола
3	_2_station.ini	“Устройства”	Таблица описания опрашиваемых устройств (КП, объектов).
4	_3_func.ini	“SPA-Чтение параметров”	Таблица настроек spabus-функций опроса
5	_4_sendTU.ini	“SPA-Передача ТУ”	Таблица передаваемых телеуправлений
6	_5_recorder.ini	“ Обработка осциллограмм ”	Таблица параметров осциллографа
7	_6_NPort.ini	“Настройка интерфейса”	Таблица настроек опроса через преобразователь Nport:Ethernet/Seiral
8	_7_events.ini	“SPA-Чтение событий”	Таблица настроек чтения событий

Версия компонента записывается при старте в файл /home/ITDS/LOG/fileversion.log

#### 3.18.1 Таблица «Настройка интерфейса»

Файл таблицы содержит одну единственную строку, в которой указываются **шесть** параметров. Содержимое таблицы смотри в документе «**Приложение 1. Настройка последовательного интерфейса**»

#### 3.18.2 Таблица «Общие»

Файл таблицы содержит одну единственную строку, в которой указывается **6** параметров:

№	Наименование	Описание
1	PARAMs	Общая параметризация работы компонента. См. таблицу параметризации 3.15.2.1 с описанием настроек. Значение по умолчанию – 128
2	Таймаут задержки старта, с	Таймаут в секундах отложенного запуска компонента при старте системы. Значение по умолчанию 0 – нет задержки. Максимальное значение – 120с.
3	Дискрет «статус линии»	Обобщенный статус контроля линии. Если номер дискрета определен (не равен 0) то в него выводится диагностическая информация: 0 = норма, в линии хотя бы одно устройство отвечает на запросы; 1 = тревога, нет устройств, отвечающих на запросы.

№	Наименование	Описание
		Значение по умолчанию – 0.
4	Дискрет «статус управления»	Статус текущего управления линией. Если номер дискрета определен (не равен 0) то в него выводится информация: 0 = компонент активен, выполняет опрос устройств; 1 = компонент заблокирован системным менеджером, опрос устройств не выполняется. Значение по умолчанию – 0
5	Тпаузы, мс	Время паузы в мс после приема ответа от устройства (0 – 3000 мс). Значение по умолчанию – 5
6	Разрешить запись в Log-файл	Признак разрешения ведения протокола работы с записью в лог-файл (/home/ITDS/LOG/spabus_#.log). 0 = логирование запрещено. 1 = логирование разрешено. Функция не рекомендуется для постоянной эксплуатации Значение по умолчанию – 0

### 3.18.2.1 Таблица параметризации настроек протокола SPA-BUS

Возможные значения поля «PARMs» таблицы 3.15.2 “Настройка протокола”

Число (десятичное)	БИТ	Описание
0-7	1-3	Период синхронизации времени. Биты не установлены (значение 0) – синхронизация не производится. Биты установлены (значение от 1 – до 7) – синхронизация производится с периодом, зависящим от десятичного значения: 1 – раз в 10 секунд; 2 – раз в 20 секунд; 3 – раз в 30 секунд; 4 – раз в 40 секунд; 5 – раз в 50 секунд; 6 – раз в 60 секунд (1 минуту); 7 – раз в 300 секунд (5 минут);
128	8	0 = обычная работа мастера. Активация вне зависимости от состояния MAIN/STANDBY TOPAZ DAS. 1 = работа в зависимости от режима MAIN/STANDBY TOPAZ DAS.
32768	16	1 = функция активирована. При запуске процесса из командной строки терминала, в его окно выполняется вывод отладочной информации

### 3.18.3 Таблица «Устройства»

Файл настройки содержит произвольное количество строк (максимум 300), в каждой из которых указывается 12 параметров:

№	Наименование	Описание
1	№ Устройства	SPA-адрес опрашиваемого устройства (модуля, устройства). Диапазон ввода от 1 до 999. Число 0 не используется. Число 900 зарезервировано для широковещательных сообщений.
2	Топроса,мс	Период опроса устройства (модуля, устройства) в миллисекундах
3	Тповтора,с	Период в секундах, после которого возобновляется опрос устройства (объекта, КП) после потери связи. См параметр 8



№	Наименование	Описание
		«Повторы» данной таблицы
4	Дискрет связи	Дискрет состояния связи с опрашиваемого устройства (модулем, устройством). Если номер дискрета не определен (0), состояние связи не индицируется. Если номер определен, то в дискрете отражается кодовое состояние: 1- норма, 32768 (недоверность) – отсутствие связи. Значение в «Дискрет связи» выставляется в момент завершения и только для полностью успешно выполненной транзакции по текущей опрашиваемой функции. Если устройство не отвечает или не поддерживает функцию – значение в дискрете связи недоверно
5	Дискрет ошибки в линии	Индикация ошибок на линии. Если номер дискрета не определен (0), ошибки не фиксируются. Если номер определен, то в дискрете отображается количество неправильных кадров (например ошибка контрольной суммы) подряд.
6	Тип устройства	Заводское название терминала.
7	PARAMs	Параметризация опроса устройств. См. таблицу параметризации 3.15.3.1 с описанием настроек
8	Повторы	Максимальное число попыток обращений к устройству с периодом «Топроса,мс». По достижении количества попыток значения «Повторы» опрос функции устройства прекращается и возобновится только по истечении периода «Тповтора,с»
9	Таймаут,мс	Время ожидания ответа.
10	Дискрет блокировки	Номер в базе дискретов для возможного программного блокирования опроса устройств (объекта, КП). Если значение поля 0 – функция блокировки устройства не используется. Если значение поля больше 0 и находится в допустимом диапазоне размера базы дискретов, то для устройства значение в дискрете блокировки определяет поведение компонента как: а) бит динамики (вне зависимости от значения дискрета) – однократное обращение к таблице функций; б) любые другие значения, включая недоверность – опрос устройства заблокирован.
11	Дискрет количества осциллограмм	Номер параметра в базе дискретов для отображения количества осциллограмм в памяти терминала
12	Дискрет чтения осциллограмм	Поле зарезервировано
13	Аналог процент чтения осциллограмм	Поле зарезервировано
14	Пароль	Пароль для дистанционного управления

3.18.3.1 Таблица параметризации опроса устройства (объекта, КП) компонентом SPA-BUS:Мастер

Возможные значения поля «PARAMs» таблицы 3.18.3 «Устройства»

Число (десятичное)	БИТ	Описание
1-2	1-2	Биты зарезервированы для дальнейшего использования
4	3	Бит установлен – выполнять чтение осциллограмм

Число (десятичное)	БИТ	Описание
8-120	4-7	Биты зарезервированы для дальнейшего использования
128	8	Бит не установлен – при получении событий 0E50 (включение терминала) и 0E51 (переполнение буфера событий) посылается команда сброса битов регистра состояния слэйва.
256	9	Биты зарезервированы для дальнейшего использования
512	10	Бит установлен – опрос производится в тестовом режиме. Логика работы зависит от типа опрашиваемого устройства.
1024-2428	11-12	Биты зарезервированы для дальнейшего использования
4096	13	Бит установлен – при разрыве связи дискретов, связанные с событиями, помечаются как недостоверные
8192	14	Бит установлен – при чтении осциллограмм удаление .res файлов не производится
16384	15	Бит установлен – функция активирована. Во время работы процесса в лог файл выводится лог изменения состояния системы, что позволяет проводить диагностику работы компонента
32768	16	Бит установлен – функция активирована. При запуске процесса из командной строки терминала, в его окно выполняется вывод всех входных – выходных пакетов опрашиваемого устройства (объекта, КП), что позволяет проводить диагностику обмена. Данный бит работает только с установленным 16 битом в Parmс таблицы «Общие»

### 3.18.4 Таблица «SPA-чтение параметров»

Файл таблицы содержит произвольное количество строк (максимум 1000), в каждой из которых указывается 9 параметров:

№	Наименование	Описание
1	№ Устройства	Адрес опрашиваемого устройства (модуля, объекта). Индекс, ключевое поле связки с таблицей “Устройства”
2	Номер канала	Диапазон ввода -1...999. Если указано значение -1, то это значит что номер канала не передаётся при обмене.
3	Группа данных	0 – измеряемые параметры (I) 1 – выходные параметры (O) 2 – уставки (S) 3 – внутренние переменные (V) 4 – данные из памяти (M)
4	Номер данных	Логический номер элемента информации. Диапазон ввода 1...999999
5	Тип базы TOPAZ DAS	0-дискретов, 1-аналоги, 2-счетчики. Другие значения не допускаются
6	№ в базе TOPAZ DAS	Номер параметра в базе, определенной полем «Тип базы TOPAZ DAS»
7	PARMs	Параметризация выполнения функции. См. таблицу параметризации 3.15.4.1 с описанием настроек
8	Дискрет блокировки	Номер в базе дискретов для возможного программного блокирования отдельных функций опроса устройства. Если значение поля равно 0 – функция блокировки не используется. Если значение поля больше 0 и находится в допустимом диапазоне базы дискретов, то для текущей функции опроса

№	Наименование	Описание
		значение в дискрете блокировки определяет поведение компонента как: а) бит динамики (вне зависимости от значения дискрета) – однократное выполнение функции; б) любые другие значения, включая недостоверность – опрос (выполнение) функции заблокирован.
9	Вес разряда маски событий	Вес разряда задает местоположение события (дискрета) в регистре. Например, вес разряда 1 указывает на то, что двухпозиционный (0/1) дискрет находится в бите D0. Вес разряда 3072 задает четырехпозиционный (0/1/2/3) дискрет в битах D10 и D11. После наложения маски значение события сдвигается в сторону младших бит (т.е. двухпозиционные дискреты будут всегда иметь значения 0 или 1, четырехпозиционные 0,1,2 или 3, вне зависимости от их положения в регистре). Если значение поля 0 – маска не накладывается и не используется

Запрос в формате протокола SPA-BUS формируется следующим образом:

`<адрес_устройства>R<номер канала><привязка_сигнала><адрес_данных>`

Например, чтение регистра статуса событий 1E1..1E8 (155), устройство 142, канал 1: 142R10155. Если при этом установлен вес разряда маски событий в 16, то мы получим значение события 1E5 «Изменение состояния выхода 101 из 1 в 0».

Параметр 3 «Группа данных» определяет группу, к которой принадлежит тот или иной параметр. В МЭК-103 аналогом этого параметра является «Номер функции». «ТОPAZ IEC DAS-TMBuilder» не разделяет параметры на группы, поэтому в параметре PLACE файла PARM\_LIST.cfg все переменные адресуются следующим образом:

- переменные группы I имеют адреса 0...999
- переменные группы O имеют адреса 1000...1999 и т.д.

Когда «ТОPAZ IEC DAS-TMBuilder» формирует .INI файлы для компонента, он выделяет из адреса параметра номер группы и собственно сам адрес.

#### 3.18.4.1 Таблица параметризации SPA-прием параметров

Возможные значения поля «PARMs» таблицы 3.15.4 «SPA-прием параметров»

Число (десятичное)	БИТ	Описание
1	0	Бит имеет значение только для дискретных параметров 0 Все сконфигурированные дискреты, относящиеся к данному параметру, обрабатываются за один проход цикла опроса. Например, если для параметра V100 мы сконфигурировали бит 0 и бит 12, то они оба будут записаны в БД TOPAZ DAS при получении параметра от устройства; 1 Каждый сконфигурированный дискрет, относящиеся к данному параметру, обрабатывается за отдельный проход цикла опроса, т.е., если мы сконфигурировали бит 0 и бит 12 параметра V100, то при первом прочтении параметра в БД будет записан бит 0, а при втором прочтении параметра бит 12. В результате обновление в БД 2-х бит параметра V100 приведет к формированию двух запросов к устройству;

Число (десятичное)	БИТ	Описание
0-32768	1-15	Биты зарезервированы для дальнейшего использования

Группировка бит для каждого параметра будет произведена, если совпадает SPA-адрес параметра и тип параметра в БД TOPAZ DAS. Например:

Адр.Устр.	Канал	Тип.Данн.	Адр.Данн.	Тип в БД	№ в БД	Флаги	Дискр.Блок.	Вес разряда
148	0	3	100	0	1001	0	0	1024
148	0	3	100	0	1002	0	0	2048
SPA-адрес параметра								

В приведенном примере в файле mSPA\_x\3\_func.ini сконфигурировано 2 бита (D10 и D11) параметра V100. При сброшенном в 0 бите D0 поля PARMs эти два параметра БД будут объединены в группу и одновременно обработаны при прочтении параметра V100 с устройства.

При установленном в 0 бите D0 поля PARMs для обновления обоих параметров в БД TOPAZ DAS потребуется два запроса к устройству.

### 3.18.5 Таблица «SPA-Передача ТУ» (Запись параметров)

В данной таблице собраны команды, производящие запись в различные регистры устройства. Для однократной записи (например, установок при старте) в столбце 9 (PARMs) должен быть установлен в «1» бит 0.

Файл таблицы содержит произвольное количество строк, в каждой из которых указывается 9 параметров:

№	Наименование	Описание
1	№ Устройства	Адрес опрашиваемого устройства (модуля, объекта). Индекс, ключевое поле связки с таблицей “Устройства”
2	Номер канала	Диапазон ввода -1...999. Если указано значение -1, то это значит что номер канала не передается при обмене.
3	Группа данных	0 – не используется 1 – выходные параметры (O) 2 – установки (S) 3 – внутренние переменные (V) 4 – данные в памяти (M)
4	Номер данных	Логический номер элемента информации. Диапазон ввода 1...999999. Для команд телеуправления в этом столбце записывается номер регистра
5	№ ТУ	Номер телеуправления. Уникальный идентификатор в пределах всех мастер-компонентов контроллера
6	Значение ВКЛ	Значение, посылаемое при команде «Включить»
7	Значение ВЫКЛ	Значение, посылаемое при команде «Отключить»
8	PARMs	Параметризация выполнения функции. См. таблицу параметризации 3.15.5.1 с описанием настроек
9	Тип команды	Поле зарезервировано

Например, команда «СБРОС СИГНАЛИЗАЦИИ» на устройстве с адресом 142, регистр 73: 142WV73:1:СС

Поля 10,11 и 12 зарезервированы для возможности обрабатывать составные команды ТУ (если такие будут) по схеме «ПОДГОТОВИТЬ ТУ» (п.10 и п.11) – «ВЫПОЛНИТЬ ТУ» (п.3 и п.5)

Адресация параметров для записи в «ТОPAZ IEC DAS-TMBuilder» происходит так же, как для таблицы 3.15.4 (группа и собственно сам адрес представлены одним числом)

### 3.18.5.1 Таблица параметризации телеуправления

Возможные значения поля «PARMs» таблицы 3.15.5 “Передача ТУ”

Число (десятичное)	БИТ	Описание
1	1	Перед посылкой команды выполнять посылку пароля
2	2	Составная команда: сначала посылается «Значение ВКЛ» а затем «Значение ВЫКЛ»
8-32768	4-15	Биты зарезервированы для дальнейшего использования

## 3.18.6 Обработка осциллограмм

Поскольку для конфигурирования осциллографа требуется разнообразная информация, то конфигурационный файл построен не по табличному, а по классическому типу INI файлов Windows:

Алгоритм считывания осциллограмм определяется шаблоном, заданном в параметре 6 «Тип устройства», таблицы 3.15.3.

### 3.18.6.1 Общие настройки

Путь для хранения осциллограмм определяется из INI файла состоящего из следующих секций:

- В ключе RootPathName секции общих настроек [COMMON] определяется корневой путь для хранения осциллограмм

```
[COMMON]
RootPathName="/usr/local/mysql/recorders"
```

- Одна секция описывает один прибор РзиА по следующему правилу:

```
[RZA1]
<Описание_прибора_1>

[RZA2]
<Описание_прибора_2>
.
.
.
[RZAN]
<Описание_прибора_N>
```

Все ключи секций RZAn описаны в следующих таблицах:

Ключ	Описание
FolderName	Имя каталога, куда будут сохраняться осциллограммы, считанные из терминала
WaitIniEventTime	Время ожидания событий в регистре L при инициализации
Compression	Для терминалов RET316 указывается степень сжатия осциллограмм при передаче. Допустимые значения от 0 до 5
ReadDirectoryCycle	Период чтения списка осциллограмм в секундах. Допустимые значения от 10 до 86400 (1 сутки). Если указан 0 - циклическое чтение не производится. Значение по умолчанию см. 3.18.6.3.
TSMANualDirectoryRead	Номер ТС в базе DAS, при записи 1 в который производить чтение директори.
TSReadDirectory	Номер ТС в базе DAS, при записи 1 в который производить чтение директории через время задержки.
ReadDirectoryDelay	Задержка в секундах на чтение осциллограмм после взведения

	ТС чтения директории. Допустимые значения от 1 до 600 (5 минут). Значение по умолчанию - 30.
--	--

### 3.18.6.2 Файлы шаблоны.

Файлы шаблонов осциллограмм хранятся в директории /home/ITDS/TEMPLATES.  
Имя файла: SPABUS\_< Тип устройства из 3.15.3>.tmpl

Формат файла шаблона:

```
dev,soft,ntrans,trans
A,D
tt,nn, id,p,cccccc,uu,a,b,skew,min,max
....
nn,id,m
....
Freq,num_freq
```

где:

- 1 строка обязательна для всех типов терминала:
  - dev - устройство
  - soft - версия по
  - ntrans – число типов трансформатора на устройстве
  - trans - адрес ячейки с типом трансформатора( может отсутствовать)
- 2 строка – количество аналоговых и дискретных каналов A и D соответственно
- аналоговые каналы (число строк = число аналогов \* кол-во типов трансформатора)
  - tt - тип трансформатора;
  - nn - номер канала;
  - id - идентификатор канала;
  - p - идентификатор фазы канала;
  - cccccc - цепь / компонент, который контролируется;
  - uu - единица измерения в канале (kV, kA, и т.д.);
  - a - вещественное число;
  - b - вещественное число. Коэффициент преобразования к ЛА [ т.е., записанная величина x соответствует (ax+b) в единицах, указанных выше 1.
  - skew - вещественное число. Сдвиг времени (в ?с) в канале с начала отсчета;
  - min - целое, равное минимальной величине (нижняя граница диапазона) для выборок этого канала;
  - max - целое, равное максимальной величине (верхняя граница диапазона) для выборок этого канала.
- дискретные каналы
  - id - идентификатор канала;
  - p - идентификатор фазы канала;
  - m - (0 или 1) нормальное состояние этого канала.
- Freq,num\_freq – частота сети и количество частот дискретизации соответственно.

Пример содержания файла шаблона:

```
TOP 200-R63,03C,4,211V13
8,64
0,2,I nn,,,A,M50|500|M34,0,0,-32768,32767
0,4,Uab nn,,,V,M54|1000|M36,0,0,-32768,32767
0,8,---,,,A,M51|500|M34,0,0,-32768,32767
0,5,Ubc nn,,,V,M55|1000|M36,0,0,-32768,32767
0,1,I vn,,,A,M52|500|M34,0,0,-32768,32767
0,6,Uca nn,,,V,M56|1000|M36,0,0,-32768,32767
0,3,I sv,,,A,M53|1000|M34,0,0,-32768,32767
0,7,3Uo nn,,,V,M57|5000|M37,0,0,-32768,32767
1,2,I nn,,,A,M50|500|M34,0,0,-32768,32767
1,4,Uab nn,,,V,M54|1000|M36,0,0,-32768,32767
1,8,---,,,A,M51|500|M34,0,0,-32768,32767
1,5,Ubc nn,,,V,M55|1000|M36,0,0,-32768,32767
```

1,1,I BH,,,A,M52|500|M34,0,0,-32768,32767  
1,7,Uab CH,,,V,M56|1000|M36,0,0,-32768,32767  
1,3,I CB,,,A,M53|1000|M34,0,0,-32768,32767  
1,6,3Uo NH,,,V,M57|5000|M37,0,0,-32768,32767  
2,3,I NH1,,,A,M50|500|M34,0,0,-32768,32767  
2,5,Uab 1,,,V,M54|1000|M36,0,0,-32768,32767  
2,4,I NH2,,,A,M51|500|M34,0,0,-32768,32767  
2,8,3Uo 2,,,V,M55|1000|M36,0,0,-32768,32767  
2,1,IBH(CB2),,,A,M52|500|M34,0,0,-32768,32767  
2,6,Uab 2,,,V,M56|1000|M36,0,0,-32768,32767  
2,2,I CB 1,,,A,M53|1000|M34,0,0,-32768,32767  
2,7,3Uo 1,,,V,M57|5000|M37,0,0,-32768,32767  
3,2,I CH,,,A,M50|500|M34,0,0,-32768,32767  
3,4,Uab CH,,,V,M54|1000|M36,0,0,-32768,32767  
3,8,---,,,A,M51|500|M34,0,0,-32768,32767  
3,5,Ubc CH,,,V,M55|1000|M36,0,0,-32768,32767  
3,1,I BH,,,A,M52|500|M34,0,0,-32768,32767  
3,7,Uab NH,,,V,M56|1000|M36,0,0,-32768,32767  
3,3,I CB,,,A,M53|1000|M34,0,0,-32768,32767  
3,6,3Uo CH,,,V,M57|5000|M37,0,0,-32768,32767  
1,I>,0  
2,t1>,0  
3,t2>,0  
4,U>>>,0  
5,U2>,0  
6,tU2>,0  
7,U<<,0  
8,U>>,0  
9,3Uo>,0  
10,t3Uo>,0  
11,U<,0  
12,U>,0  
13,Неисп.РПН,0  
14,Вход1.1,0  
15,Вход1.2,0  
16,Вход1.3,0  
17,Вход1.4,0  
18,Вход1.5,0  
19,Вход1.6,0  
20,Вход2.1,0  
21,Вход2.2,0  
22,Вход2.3,0  
23,Вход2.4,0  
24,Вход2.5,0  
25,Вход2.6,0  
26,Вход3.1,0  
27,Вход3.2,0  
28,Вход3.3,0  
29,Вход3.4,0  
...  
52,no use,0  
53,no use,0  
54,no use,0  
55,no use,0  
56,no use,0  
57,no use,0  
58,no use,0  
59,no use,0  
60,no use,0  
61,no use,0  
62,no use,0  
63,no use,0  
64,no use,0  
50,1

### 3.18.6.3 Список поддерживаемых терминалов

Устройство	Тип блока связи	Версия ПО	Шаблон	Период чтения осц, с
TOP-100OC31	TOP 100-OC31	05D	SPABUS_TOR100OC31_05D	60
TOP-100ATP32	TOP 100-TLS32	05D	SPABUS_TOR100TLS32_05D	60
TOP-100CT82	TOP 100-SOC83	05D	SPABUS_TOR100SOC83_05D	60
TOP-200БЦ	SPAC 810L02	05D	SPABUS_SPAC810L02_05D	60
TOP-200КЧР32	TOP 200-FRC	05D	SPABUS_TOR200FRC_05D	60
TOP-200Л	TOP 200-L02	05D	SPABUS_TOR200L02_05D	60
TOP-200Н	TOP 200-N03	05D	SPABUS_TOR200N02_05D	60
TOP-200Р	TOP 200-R02	01A	SPABUS_TOR200R02_01A	60
TOP-200Р	TOP 200-R02	02A	SPABUS_TOR200R02_02A	60
TOP-200Р03	TOP 200-R03	02B	SPABUS_TOR200R03_02B	60
TOP-200Р03	TOP 200-R03	02C	SPABUS_TOR200R03_02C	60
TOP-200Р03	TOP 200-R03	02D	SPABUS_TOR200R03_02D	60
TOP-200Р63	TOP 200-R63	03C	SPABUS_TOR200R63_03C	60
TOP-200Р63	TOP 200-R63	05D	SPABUS_TOR200R63_05D	60
TOP-200С	TOP 200-S02	05D	SPABUS_TOR200S02_05D	60
TOP-200В	TOP 200-V02	05D	SPABUS_TOR200V02_05D	60
SPAC 801	SPCR 8C27	NDR114	SPABUS_SPAC (устаревший)	60
SPAC 801	SPCR 8C27	NDR114	SPABUS_SPCR_8C27	60
SPAC 801	SPCJ 4D28RU		SPABUS_SPCJ_4D28RU	10
SPAD 346	SPCD 3D53		SPABUS_SPCD_3D53	10
REL551	REx500 25	DISREC 3A	SPABUS_REL551	3600
REL511	REx500 25	DISREC 3A	SPABUS_REL521	3600
RET521	RET521 25	DISREC 4A	SPABUS_RET521	3600
RET316	RET316	DISREC RET316	SPABUS_RET316	60



### 3.18.7 Таблица «Преобразователь Nport Ethernet/Serial»

Файл таблицы содержит одну строку, в которой указывается 8 параметров:

№	Наименование	Описание
1	"NPort. IP Адрес 1"	IP адрес 1 преобразователя
2	"NPort: IP порт 1"	ТСР порт 1 преобразователя, соответствующей магистрали. Внимание! Не допускается использование значений портов меньше величины 950. При ошибочном задании компонент открывает обычный последовательный порт, а настройки NPort игнорирует. Соответствие портов: <b>RealComMode:</b> ТСРпорт сом-порта1 равен 950; ТСРпорт сом-порта2 равен 951 и т.д. <b>Ruggedcom RS-416:</b> ТСРпорт сом-порта1 равен 50001; ТСРпорт сом-порта2 равен 50002 и т.д.
3	"NPort: Номер Eth 1"	номер Ethernet- интерфейса TOPAZ DAS, с которого будет выполняться опрос.
4	"NPort. IP Адрес 2"	IP адрес 2 преобразователя (установить равным 0 при отсутствии интерфейса)
5	"NPort: IP порт 2"	ТСР порт 2 преобразователя, соответствующей магистрали (установить равным 0 при отсутствии интерфейса)
6	"NPort: Номер Eth 2"	номер Ethernet- интерфейса TOPAZ DAS, с которого будет выполняться опрос.
7	Дискрет индикации канала	Номер дискрета для вывода номера текущего активного канала. Выводимые значения: 0-канал 1, 1 – канал 2. Параметр необязательный. Значение равное 0 отменяет вывод.
8	"NPort. Резерв3"	Резерв

### 3.18.8 Таблица «SPA-Чтение событий»

Файл таблицы содержит произвольное количество строк (максимум 1000), в каждой из которых указывается 9 параметров:

№	Наименование	Описание
1	№ Устройства	Адрес опрашиваемого устройства (модуля, объекта). Индекс, ключевое поле связки с таблицей “Устройства”
2	Номер канала	Диапазон ввода -1...999. Если указано значение -1, то это значит что номер канала не передаётся при обмене.
3	Номер в базе DAC	Логический номер элемента информации. Диапазон ввода 1...999999
4	Код 0	Номер события для кода 0 (код сброса). -1 – код не фиксируется
5	Код 1	Номер события для кода 1 (код установки). -1 – код не фиксируется
6	Код 2	Номер события для кода 2 (Double point). -1 – код не фиксируется
7	Код 3	Номер события для кода 3 (Double point). -1 – код не фиксируется
8	PARMs	Параметризация выполнения функции. См. таблицу параметризации 3.15.8.1 с описанием настроек

3.18.8.1 Таблица параметризации телеуправления

Возможные значения поля «PARMs» таблицы 3.18.8 “SPA-Чтение событий”

Число (десятичное)	БИТ	Описание
--------------------	-----	----------

Число (десятичное)	БИТ	Описание
1	1	Бит установлен – после обработки события производится сброс кода установки.
2	2	Бит установлен – опускать 0 канал при опросе и при разборе событий
4-32768	2-15	Биты зарезервированы для дальнейшего использования

Пример файла описания конфигурации таблицы «SPA-Чтение событий»:

1	23	6101	-1	37	-1	-1	0
1	23	6102	38	39	-1	-1	0
1	23	6103	1	2	3	4	0

При возникновении события E37 в 23 канале (23E37) в базу дискретов DAC по адресу 6101 будет записано значение 1;

При возникновении событий 23E38 или 23E39 в базу дискретов DAC по адресу 6102 будет записано значение 0 или 1 соответственно;

При возникновении событий 23E1 или 23E2 или 23E3 или 23E4 в базу дискретов DAC по адресу 6103 будет записано значение 0, 1, 2 или 3 соответственно.

### 3.19 Протокол ЦП8506

Исполнительный модуль: cr8506.so  
Размещение конфигурации: CFG/ cr8506\_#  
Название в конфигураторе: Протокол: ЦП8506\_#  
Версия: 1.0.0.2  
где # - номер экземпляра компонента

В TOPAZ DAS каждый экземпляр компонента представлен набором файлов (таблиц):

№	Наименование	Закладка в конфигураторе	Описание
1	_0_intf.ini	“Настройка интерфейса”	Не используется
2	_1_commonl.ini	“Общие”	Таблица общих параметров компонента
3	_2_station.ini	“Устройства ЦП 8506 ”	Таблица описания опрашиваемых устройств.

Таблица Т3.19. Перечень таблиц настроек компонента Протокол ЦП8506.

#### 3.19.1 Таблица «Настройка интерфейса»

Файл таблицы содержит одну единственную строку, в которой указываются **шесть** параметров. Содержимое таблицы смотри в документе **«Приложение 1. Настройка последовательного интерфейса»**.

#### 3.19.2 Таблица «Общие»

Файл таблицы содержит одну единственную строку, в которой указываются **5** параметров:

№	Наименование	Описание
1	PARAMs	Параметризация общих настроек компонента. См. таблицу параметризации 3.16.2.1 с описанием настроек
2	Таймаут задержки,с	Таймаут в секундах отложенного старта компонента при запуске системы
3	Дискрет «статус линии»	Обобщенный статус контроля линии. Если номер дискрета определен (не равен 0), то в него выводится диагностическая информация о числе подключенных и работающих устройств.
5	Разрешить запись в Log-файл	Признак разрешения ведения протокола работы с записью в лог-файл (home/ITDS/LOG/sp120_#.log). 1-протоколирование разрешено, 0-запрещено. Функция разработана для отладочных целей и не рекомендуется для постоянной эксплуатации.

3.19.2.1 Таблица параметризации работы компонента Протокол ЦП8506  
Возможные значения поля «PARAMs» таблицы 3.16.2 “Общие”.

Число (десятичное)	БИТ	Описание
1	1	Не используется

Число (десятичное)	БИТ	Описание
2	2	Не используется
4	3	Бит установлен – функция активирована. Работа в режиме плавания таймаута «ТПовтора,с» (поз.3 таб.3.5.3). При достижении числа повторов неудачных обращений к устройству значения «Повторы» мастер переходит на таймаут опроса «ТПовтора,с» который в свою очередь с каждой последующей неудачной попыткой увеличивается в N раз, где N монотонно увеличивающееся значение от 1 до 10. Максимальная величина таймера «ТПовтора,с»*N ограничена 5 минутами. Бит не установлен – обычная работа по ТПовтора
128	8	Бит не установлен: обычная работа мастера. Активация вне зависимости от состояния MAIN/STANDBY TOPAZ DAS. Бит установлен: работа в зависимости от режима MAIN/STANDBY TOPAZ DAS.
32768	16	Бит установлен – функция активирована. При запуске процесса из командной строки терминала, в его окно выполняется вывод отладочной информации

### 3.19.3 Таблица «Устройства ЦП8506»

Файл настройки содержит ограниченное (255) количество записей (строк), в каждой из которых указывается 8 параметров:

№	Наименование	Описание
1	Адрес	Адрес опрашиваемого устройства. Размер – 1 байт. Диапазон ввода от 0 до 255.
2	ТОпроса,мс	Период опроса прибора в миллисекундах.
3	ТПовтора,с	Период в секундах, после которого возобновляется опрос прибора после потери связи. См параметр 6 «Повторы» данной таблицы.
4	Повторы	Максимальное число попыток обращений к устройству с периодом “ТОпроса,мс”. По достижении количества попыток значения “Повторы” опрос устройства прекращается и возобновится только по истечении периода «ТПовтора,с». (см поз3. таб. 3.8.2.1)
5	Номер аналога	Номер в базе аналогов TOPAZ DAS, куда будет осуществляться запись полученной с устройства величины. Значение строго больше 0.
6	PARAMs	32768 (Бит 16). Бит установлен – функция активирована. При запуске процесса из командной строки терминала, в его окно происходит вывод всех входных – выходных пакетов обмена с текущим устройством.
7	Дискрет связи	Дискрет состояния связи с устройством. Если номер дискрета не определен (0), состояние связи не индицируется. Если номер определен, то в дискрете отражается кодовое состояние статуса связи: 0 –нет соединения, 1-норма, соединение установлено, устройство отвечает.

### 3.20 Конфигурация SNMP-Агент

Исполнительный модуль: snmpagent.so  
Размещение конфигурации: /CFG/snmpagent  
Название в конфигураторе: SNMP:Агент  
Версия: 1.0.0.0

Компонент предназначен для подключения к SNMP-серверу в качестве агента и предоставления доступа к базе DAS по протоколу SNMP.

В TOPAZ DAS компонент преобразования входных параметров представлен набором файлов (таблиц):

№	Наименование	Закладка в конфигураторе	Описание
1	common.ini	“Общие”	Таблица общих параметров компонента
2	init.ini	“Начальная инициализация”	Таблица статических значений (строк)
3	send.ini	“Передаваемые параметры”	Таблица передаваемых параметров (дискретов, аналогов, счетчиков)

Таблица Т3.20 Перечень таблиц настроек компонента «Конфигурация SNMP-Агент».

#### 3.20.1 Таблица «Общие»

Таблица содержит базовые настройки.

Файл таблицы содержит :

№	Наименование	Описание
5	PARMs	Параметризация работы компонента. См. таблицу параметризации 3.3.2.1 с описанием настроек.
1	Разрешить запись в Log-файл	Признак разрешения ведения протокола работы с записью в лог-файл (/home/ITDS/LOG/snmpagent.log). 1-протоколирование разрешено, 0-запрещено. Функция разработана для отладочных целей и не рекомендуется для постоянной эксплуатации.

3.20.1.1 Таблица параметризации работы компонента SNMP-Агент.

Возможные значения поля «PARMs» таблицы 3.20.1 Общих параметров компонента.

Число (десятичное)	БИТ	Описание.
1-16383	1-13	Биты зарезервированы для дальнейшего использования
16384	15	Бит установлен – функция активирована. При запуске процесса из командной строки терминала, в его окно выполняется вывод диагностической информации.

#### 3.20.2 Таблица «Начальная инициализация»

Таблица содержит произвольное количество строк, в каждой из которых указываются 5 параметров:

№	Название	Описание
1	OID	OID переменной

2	Строка инициализации	Строковое значение переменной
3	Тип переменной	Поддерживается единственное значение: 0 – строка
4	PARMs	Зарезервировано для дальнейших реализаций
5	Резерв	Зарезервировано для дальнейших реализаций

### 3.20.3 Таблица «Передаваемые параметры»

Таблица содержит произвольное количество строк, в каждой из которых указываются 9 параметров:

№	Название	Описание
1	OID	Базовый OID параметра (см. примечание)
2	OID значения	OID значения параметра (см. примечание)
3	OID статуса	OID статуса параметра (см. примечание)
4	OID времени	OID времени параметра (см. примечание)
5	Index	OID индекса параметра (номер процесса + номер в базе DAS)
6	№ в базе DAS	Номер параметра в базе DAS
7	Тип базы DAS	Тип базы DAS: 0 – дискреты, 1 – аналоги, 2 – счетчики
8	PARMs	Зарезервировано для дальнейших реализаций
9	Резерв	Зарезервировано для дальнейших реализаций

#### Примечание:

Одному параметру DAS соответствуют три OID SNMP: OID значения, OID статуса и OID времени. Т.е. одна строка таблицы, описывающая один параметр, соответствует трем значениям SNMP. Если говорить еще более точно, то базовый OID соответствует таблице SNMP, каждый из OID значения, OID статуса и OID времени соответствует столбцу таблицы, а Index соответствует индексу таблицы.

Таким образом, записи таблицы 3.20.3 задают произвольное число таблиц SNMP. Эти таблицы содержат записи для параметров DAS одного типа (дискретов, аналогов или счетчиков). Каждый параметр DAS имеет в таблице SNMP одну запись (значение, статус, время).

Полные OID значений SNMP в таблице можно получить при помощи конкатенации базового OID, одного из OID значения, OID статуса и OID времени, и Index.

### 3.21 SNMP:менеджер

Исполнительный модуль: snmpmng.so  
Размещение конфигурации: CFG/ snmpmng\_#  
Название в конфигураторе: SNMP:Менеджер\_#  
Версия: 1.0.2.2  
где # - номер экземпляра компонента

В TOPAZ DAS каждый экземпляр компонента представлен набором файлов (таблиц):

№	Наименование	Закладка в конфигураторе	Описание
1	common.ini	“Общие”	Таблица общих параметров компонента
2	servers.ini	“Устройства”	Таблица описания опрашиваемых устройств
3	recv.ini	“Принимаемые параметры”	Таблица описания принимаемых параметров
4	send.ini	“Передаваемые параметры”	Таблица описания параметров для передачи

#### 3.21.1 Таблица «Общие»

Файл таблицы содержит одну единственную строку, в которой указываются 3 параметра:

№	Наименование	Описание
1	PARMs	Параметризация общих настроек компонента. См. таблицу параметризации 3. 21.1.1 с описанием настроек
2	Период опроса, мс.	Период опроса устройства в мс.
3	Путь к MIB файлам	Зарезервировано для дальнейшего использования

##### 3.21.1.1 Таблица параметризации работы компонента

Возможные значения поля «PARMs» таблицы 3. 21.1 “Общие”.

Число (десятичное)	БИТ	Описание
1-64	0-7	Не используется
128	8	Бит установлен – функция активирована. При запуске процесса из командной строки терминала, в его окно выполняется вывод отладочной информации
32768	16	Бит установлен – функция активирована. Вывод отладочной информации выполняется в файл.

#### 3.21.2 Таблица «Устройства»

Файл настройки содержит не ограниченное количество записей (строк), в каждой из которых указывается 7 параметров:

№	Наименование	Описание
1	№ Устройства	Адрес опрашиваемого устройства (модуля, объекта). Индекс,

№	Наименование	Описание
		ключевое поле связки с таблицей “Принимаемые параметры”
2	IP Адрес	IP адрес опрашиваемого устройства
3	Порт	Порт соединения. По умолчанию 161
4	PARMs	Зарезервировано для дальнейшего использования
5	Дискрет связи	Дискрет состояния связи с устройством. Если номер дискрета не определен (0), состояние связи не индицируется. Если номер определен, то в дискрете отражается кодовое состояние статуса связи: 0 – нет соединения, 1 – норма, соединение установлено, устройство отвечает
6	Дискрет «Запрет опроса»	Дискрет прекращения опроса устройства. Если номер дискрета не определен (0), опрос производится все время. Если номер определен, то при записи в дискрет не нулевого значения опрос устройства останавливается
7	Read Community	Пароль для доступа к чтению параметров (по умолчанию public)
8	Write Community	Пароль для доступа к записи параметров (по умолчанию public)

### 3.21.3 Таблица «Принимаемые параметры»

Файл настройки содержит неограниченное количество записей (строк), в каждой из которых указывается 6 параметров:

№	Наименование	Описание
1	№ Устройства	Адрес опрашиваемого устройства (модуля, объекта). Индекс, ключевое поле связки с таблицей “Устройства”
2	OID	Идентификатор (OID-адрес) SNMP переменной в устройстве. Допускается задавать условия поиска индекса параметра в следующем виде (без пробелов): <u>xxx:yyy=zzz</u> Здесь: <u>xxx</u> – это OID группы искомого параметра (основной OID группы, содержащей искомый параметр, к примеру «.1.3.6.1.2.1.2.2.1.8» (ifOperStatus), <u>yyy</u> – это OID группы, содержащей параметра, по которым можно найти индекс искомого параметра (к примеру «.1.3.6.1.2.1.31.1.1.1» (ifName)), <u>zzz</u> – это имя искомого параметра (значение в таблице OID’а yyy). К примеру: .1.3.6.1.2.1.2.2.1.8:.1.3.6.1.2.1.31.1.1.1=eth0 будет означать чтение состояния порта eth0. Также можно следующие параметры задавать именами: <u>Первый (искомый) параметр:</u> Контроль портов (по IF-MIB): <u>ifOperStatus (.1.3.6.1.2.1.2.2.1.8)</u> – состояние порта ethernet Контроль процессов (по UCD-SNMP-MIB): <u>prCount (.1.3.6.1.4.1.2021.2.1.5)</u> – число процессов <u>prErrorFlag (.1.3.6.1.4.1.2021.2.1.100)</u> – флаг ошибки процесса Контроль дисков (по UCD-SNMP-MIB): <u>dskMinPercent (.1.3.6.1.4.1.2021.9.1.5)</u> – настроенное минимальное свободное место в процентах (для взвода флага в dskErrorFlag) <u>dskTotal (.1.3.6.1.4.1.2021.9.1.6)</u> – полная емкость диска в КБ <u>dskAvail (.1.3.6.1.4.1.2021.9.1.7)</u> – доступное пространство диска в КБ



№	Наименование	Описание
		<p><u>dskUsed (.1.3.6.1.4.1.2021.9.1.8)</u> – использованное пространство диска в КБ</p> <p><u>dskPercent (.1.3.6.1.4.1.2021.9.1.9)</u> –занятое пространство в % (округляется до целого)</p> <p><u>dskErrorFlag (.1.3.6.1.4.1.2021.9.1.100)</u> – флаг ошибки диска (к примеру свободное пространство меньше настроенного в dskMinPercent.</p> <p>Второй (поисковый, через который ищется индекс параметра) параметр:</p> <p>Контроль портов (по IF-MIB):  <u>ifName (.1.3.6.1.2.1.31.1.1.1.1)</u> – имя интерфейса</p> <p>Контроль процессов (по UCD-SNMP-MIB):  <u>prNames (.1.3.6.1.4.1.2021.2.1.2)</u> – имя процесса</p> <p>Контроль дисков (по UCD-SNMP-MIB):  <u>dskPath (.1.3.6.1.4.1.2021.9.1.2)</u> – путь точки монтирования диска (к примеру «/usr/local/mysql»)</p> <p><u>dskDevice (.1.3.6.1.4.1.2021.9.1.3)</u> – путь до дискового устройства в системе (к примеру «/dev/sda1»)</p> <p>Заданное именами чтение состояния порта eth0 будет иметь следующий вид:  <i>ifOperStatus:ifName=eth0.</i></p> <p>Чтение занятого пространства диска в процентах:  <i>dskPercent:dskPath=/dev/sda1</i></p> <p>Для контроля состояния диска и для контроля процессов необходимо выполнить настройку в файле /etc/snmp/snmpd.conf (для контроллеров ТОРАЗ) или настройку SNMP и включить UCD-SNMP-MIB в других устройствах.</p>
3	№ в базе	Номер параметра в базе. В данной реализации используется только база дискретов.
4	Тип базы ТОРАЗ DAS	0-дискреты, 1-аналоги, 2-счетчики. Другие значения не допускаются.
5	Тип параметра	Зарезервировано для дальнейшего использования
6	PARMs	Зарезервировано для дальнейшего использования

### 3.21.4 Таблица «Передаваемые параметры»

Файл настройки содержит не ограниченное количество записей (строк), в каждой из которых указывается 6 параметров:

№	Наименование	Описание
1	№ Устройства	Адрес опрашиваемого устройства (модуля, объекта). Индекс, ключевое поле связки с таблицей “Устройства”
2	OID	Идентификатор (адрес) SNMP переменной в устройстве.
3	Значение	Значение, посылаемое в устройство
4	Тип значения	Зарезервировано для дальнейшего использования
5	Период, мс	Период посылки значения
6	PARMs	Определяет поведение параметра
7	Д.Блок.	Дискрет блокировки.
8	Значение Д.Блок	Значение дискрета блокировки, при котором происходит периодическая посылка значения
9	Резерв	Зарезервировано для дальнейшего использования

3.21.4.1 Таблица параметризации передачи параметров компонентом SNMP:менеджер

Число (десятичное)	БИТ	Описание
1	1	Бит установлен – при выставлении бита динамики у дискрета блокировки производится однократная посылка параметра, независимо от значения дискрета блокировки
2-32768	2-15	Биты зарезервированы для дальнейшего использования

3.21.4.1 Принцип работы передачи параметров

В режиме MAIN при отсутствии в настройках дискрета блокировки (**Д.Блок** установлен в 0) производится посылка сообщения типа SET с заданным **Периодом**.

При указанном **Д.Блок** посылки выполняются в режиме MAIN:

- С заданной периодичностью, если значение **Д.Блок** равно заданному в конфигурации.
- Однократно по биту динамики, если установлен первый бит в **PARMs**.

### 3.22 Компонент FTP-клиент

Исполнительный модуль: ftpclient.so  
Размещение конфигурации: CFG/ ftpclient \_#  
Название в конфигураторе: FTP-клиент  
Версия: 1.0.0.0  
где # - номер экземпляра компонента

В TOPAZ DAS каждый экземпляр компонента представлен набором файлов (таблиц):

№	Наименование	Закладка в конфигураторе	Описание
1	_0_common.ini	Общие	Общие параметры пересылки
2	_1_station.ini	Устройства	Параметры устройств – FTP-серверов
3	_2_send.ini	Передача	Таблица записи файлов на FTP-сервер
4	_3_recv.ini	Прием	Таблица чтения файлов с FTP-сервера
5	_5_files.ini	Файлы	Таблица с описанием файлов
6	_6_directory.ini	Директории	Таблица с описанием директорий

Компонент работает по протоколу FTP, получает от файлового менеджера команды на чтение и запись и, согласно своим таблицам, производит выгрузку на FTP-сервер или загрузку с FTP-сервера файлов или директорий. Компонент является многопоточным и может выполнять одновременно несколько операций с одним или несколькими FTP-серверами. В процессе работы сохраняются незакрытые соединения, что позволяет сэкономить время на повторное подключение при большом потоке запросов.

#### 3.22.1 Таблица «Настройки»

Файл таблицы содержит одну строку, в каждой указываются 3 параметра:

№	Наименование	Описание
1	Время ожидания сокета	Время ожидания готовности TCP сокета, с
2	Количество подключений	Максимальное количество одновременных подключений или одновременно обрабатываемых запросов. По умолчанию 0 – не ограничено.
3	Уровень вывода	0 – выводить только сообщения об ошибках &1 – выводить основную информацию &2 – выводить отладочную информацию

#### 3.22.2 Таблица «Устройства»

Файл таблицы содержит неограниченное число строк, в каждой из которых указывается 7 параметров:

№	Наименование	Описание
1	№ Устройства	Уникальный идентификатор устройства – FTP-сервера
2	IP адрес	IP адрес FTP-сервера
3	Логин	Логин для установления соединения с FTP-сервером
4	Пароль	Пароль для установления соединения с FTP-сервером
5	Порт	Порт FTP-сервера. По-умолчанию 21
6	Резервный IP	Резервный IP адрес FTP-сервера
7	Директория по	Директория, в которую будут записываться транзитные файлы,

№	Наименование	Описание
	умолчанию	имя которых формируется исходя из уникального номера файла в пределах устройства
8	PARMs	Зарезервировано для дальнейшей реализации

### 3.22.3 Таблица «Передача»

Файл таблицы содержит неограниченное число строк, в каждой из которых указывается 7 параметров:

№	Наименование	Описание
1	№ Устройства	Уникальный идентификатор устройства из таблицы «Устройства»
2	ID файла/дир.	Идентификатор файла или директории на стороне FTP-сервера
3	ID файла/дир. назначения	Идентификатор файла или директории на стороне FTP-клиента
4	Количество	Количество файлов или директорий, длина списка
5	Тип информации	0 – файл 1 – директория
6	PARMs	Бит 1 – передача не является транзитной. При транзитной передаче имя файла формируется исходя из его номера, в противном случае берется из таблицы «Файлы»
7	Резерв	Зарезервировано для дальнейшей реализации

### 3.22.4 Таблица «Прием»

Файл таблицы содержит нерегламентированное количество записей (строк), в каждой из которых указывается 7 параметров. Формат таблицы полностью идентичен таблице 2.10.2 «Прием ТС».

### 3.22.5 Таблица «Файлы»

Файл таблицы содержит неограниченное число строк, в каждой из которых указывается 4 параметра:

№	Наименование	Описание
1	ID файла	Идентификатор файла
2	Путь	Полный путь к файлу на стороне FTP-сервера. Имя файла на стороне клиента всегда формируется исходя из его идентификатора. За его переименование отвечает файловый менеджер.
3	Режим записи	0 – ошибка, если файл существует; 1 – заменить, если файл существует По умолчанию 1
4	Резерв	Зарезервировано для дальнейшей реализации

### 3.22.6 Таблица «Директории»

Файл таблицы содержит неограниченное число строк, в каждой из которых указывается 5 параметра:

№	Наименование	Описание
1	ID директории	Идентификатор директории
2	Путь на чтение	Полный путь к директории на стороне FTP-сервера
3	Путь на запись	Полный путь к директории на стороне FTP-клиента
4	Режим записи	0 – ошибка, если директория, в которую пишем, непустая; 1 – перезаписать директорию;

		2 – дописать отсутствующие файлы в директорию, заменить существующие; 3 – дописать только отсутствующие файлы в директорию. По умолчанию 2
5	Резерв	Зарезервировано для дальнейшей реализации

### 3.23 Компонент DNP3-TCP мастер

Исполнительный модуль: dnp3tcpm.so  
Размещение конфигурации: CFG/ dnp3tcpm\_ #  
Название в конфигураторе: DNP3-TCP мастер  
Версия: 1.0.0.0  
где # - номер экземпляра компонента

В TOPAZ DAS каждый экземпляр компонента представлен набором файлов (таблиц):

№	Наименование	Закладка в конфигураторе	Описание
1	_1_common.ini	Общие	Общие параметры
2	_2_interface.ini	Интерфейсы	Параметры TCP соединений
3	_3_device.ini	Устройства	Параметры опрашиваемых DNP устройств
4	_4_signal.ini	Сигналы	Параметры запрашиваемых данных с DNP устройств

Компонент работает по протоколу TCP, присоединяется к физическим устройствам, описанным в конфигурации (*\_2\_interface.ini*), проводит инициализацию DNP устройств (*\_3\_device.ini*) и начинает прослушивание канала связи на предмет наличия данных (*\_4\_signal.ini*) с этих устройств. На одном физическом канале связи может присутствовать несколько DNP устройств.

#### 3.23.1 Таблица «Общие»

Файл таблицы содержит одну строку, в каждой указываются 5 параметра:

№	Наименование	Описание
1	PARMs	Параметризация. 16 бит – включение вывода лога на экран 15 бит – включение вывода пакетов данных
2	Общая задержка старта, с	Таймаут в секундах отложенного старта компонента при запуске системы.
3	Дискрет блокировки компонента	Номер в базе дискретов для программного блокирования работы компонента. Если значение поля 0 - функция блокировки не используется.
4	Разрешить запись в log-файл	Не используется
5	DNP адрес мастера	DNP адрес мастера, который используется для отправки запросов компонентом опрашиваемым устройствам

#### 3.23.2 Таблица «Интерфейсы»

Файл таблицы содержит неограниченное число строк, в каждой из которых указывается 6 параметров:

№	Наименование	Описание
1	Идентификатор	Идентификатор интерфейса физического канала связи
2	IP адрес	IP адрес опрашиваемого устройства (объекта, КП). Формат: ###.###.###.### (пример 192.168.3.127)

№	Наименование	Описание
3	IP порт	Номер порта TCP-соединения с устройством (объектом, КП). Значение по умолчанию по равно 20000.
4	TPовтора, с	Число попыток установления TCP-соединения по достижении которого принимается решения о смене текущего канала и переходе на опрос резервного источника данных.
5	TOтклика, мс	Период в миллисекундах ожидания ответа устройства на запрос (допустимый диапазон от 50 до 3000 мс).
6	PRAMs	Резерв для дальнейшего использования

### 3.23.3 Таблица «Устройства»

Файл таблицы содержит неограниченное число строк, в каждой из которых указывается 9 параметров:

№	Наименование	Описание
1	№ Устройства	Номер (индекс, ключевое поле) опрашиваемого устройства (объекта, КП).
2	ID интерфейса	Идентификатор интерфейса физического канала связи. Используется для связи с таблицей «Интерфейсы»
3	DNP адрес	DNP адрес устройства, которое опрашивается мастером
4	TOпроса, мс	Период опроса устройства (объекта, КП) в миллисекундах.
5	Повторы	Максимальное число попыток обращений к устройству с периодом «TOпроса, мс». По достижении количества попыток значения «Повторы» проводится повторная инициализация устройства
6	TSync, с	Не используется
7	ДСвязи	Номер дискретов в таблице дискретов, отражающего состояние связи с модулем (0 – связь есть, 1 – связи нет).
8	ДБлокировки	Не используется
9	PARMS	Резерв для дальнейшего использования

### 3.23.4 Таблица «Сигналы»

Файл таблицы содержит неограниченное число строк, в каждой из которых указывается 9 параметра:

№	Наименование	Описание
1	№ Устройства	Номер (индекс, ключевое поле) опрашиваемого устройства (объекта, КП). Служит для связи с таблицей устройств
2	DNP группа*	DNP группа – параметр, описывающий тип передаваемых/принимаемых данных
3	DNP вариация*	DNP вариация - параметр, описывающий тип передаваемых/принимаемых данных
4	DNP индекс	Индекс элемента данных в базе DNP устройства
5	Тип базы DAS	0-дискрет, 1-аналог, 2-счетчики. Другие значения не допускаются.
6	№ в базе DAS	Номер первого параметра в базе, определенной полем «Тип базы TOPAZ DAS»
7	Количество	Количество параметров TOPAZ DAS (дискретов, аналогов или счетчиков) в запросе.
8	PARMS	Резерв для дальнейшего использования
9	Резерв	Резерв для дальнейшего использования

\*поддерживаются следующие типы данных:

<b>Группа</b>	<b>Вариация</b>	<b>Описание</b>
1	1	Дискретное значение 1 или 0 (Дискрет)
30	50	Значение с плавающей запятой (Аналог)
50	10	Временная метка



### 3.24 Протокол IEC-61850 SV Клиент

Исполнительный модуль: iec61850sv.so  
Размещение конфигурации: CFG/iec61850svc\_#  
Название в конфигураторе: IEC-61850 SV:Клиент  
Версия: 1.0.0.10  
где # - номер экземпляра компонента

Компонент предназначен для приема SV-пакетов в протоколе IEC-61850-9-2 (Sampled Values) от различных источников, их последующего разбора и записи в общий буфер, называемый SvProху. Один экземпляр компонента настраивается на получения пакетов по одному Ethernet-интерфейсу.

В TOPAZ DAS каждый экземпляр компонента представлен набором файлов (таблиц):

№	Наименование	Закладка в конфигураторе	Описание
1	_1_prctl.ini	“Общие”	Таблица общих параметров компонента
2	_2_recv.ini	“Прием SV-потоков”	Таблица принимаемых SV-потоков

#### 3.24.1 Таблица «Общие»

Файл таблицы содержит одну единственную строку, в которой указывается 4 параметра:

№	Название	Описание
1	PARMs	Параметризация общих настроек компонента. См. таблицу параметризации 3.24.1.1 с описанием настроек (рекомендуемое значение 0).
2	Eth	Строковый идентификатор ethernet-интерфейса, на котором ожидаются sv-сообщения.
3	Таймаут задержки, мс	Таймаут в миллисекундах отложенного старта компонента при запуске системы (рекомендуемое значение 0).
4	Резерв	Зарезервировано для дальнейшего использования.

##### 3.24.1.1 Таблица параметризации работы компонента

Значение поля «PARMs» складывается из необходимых параметров из таблицы:

Число (десятичное)	Бит	Описание
128	7	Бит не установлен: обычная работа мастера. Активация вне зависимости от состояния MAIN/STANDBY ITDS Бит установлен: работа в зависимости от режима MAIN/STANDBY ITDS.

#### 3.24.2 Таблица «Прием параметров»

Файл таблицы содержит произвольное количество строк, в каждой из которых указываются 6 параметров:

№	Название	Описание
1	Идентификатор	Уникальный идентификатор SV потока.
2	Локальный	Групповой MAC-адрес устройств. 6 байт. Формат: XX-XX-XX-XX-

<b>№</b>	<b>Название</b>	<b>Описание</b>
	MAC	XX-XX, другие разделители между байтами адреса не допускаются. Диапазон значений для сообщений SV: 01-0C-CD-04-XX-XX.
3	appID	Уникальная идентификация приложений в рамках системы, к которым принадлежит SV-сообщение. Диапазон от 0x4000 (16384) до 0x7FFF (65535). Значение по умолчанию 16384.
4	Счетчик «отставание от 0-ой выборки, мкс»	№ сигнала из базы счетчиков, в который выводится разность между текущим временем на момент принятия 0-го пакета и временем получения TCP-пакета. Если номер счетчика равен 0 – вывод не производится.
5	PARMs	Зарезервировано для дальнейшего использования.
6	Резерв	Зарезервировано для дальнейшего использования.

## 3.25 СЭТ-4ТМ-Мастер

Исполнительный модуль: set-4tm.so  
Размещение конфигурации: CFG/set4tm\_#  
Название в конфигураторе: СЭТ-4ТМ\_#  
Версия: 1.1.1.1  
где # - номер экземпляра компонента

В TOPAZ DAS каждый экземпляр компонента представлен набором файлов (таблиц):

Наименование	Закладка в конфигураторе	Описание
_0_intf.ini	“Интерфейс”	Таблица параметров последовательного интерфейса.
_1_common.ini	“Общие”	Таблица общих параметров протокола
_2_station.ini	“Устройства”	Таблица описания опрашиваемых устройств (счетчиков СЭТ-4ТМ).
_3_signalD.ini	“Прием ТС”	Таблица принимаемых дискретных параметров счетчика.
_4_signalA.ini	“Прием ТИ”	Таблица принимаемых аналоговых параметров счетчика (телеизмерения).
_5_signalC.ini	“Прием ТИИ”	Таблица принимаемых счетно-импульсных параметров счетчика.
_6_signalARCH.ini	“Прием АРХИВОВ”	Таблица принимаемых архивных счетно-импульсных параметров счетчика.
_7_fileARCH.ini	“Вычитывание АРХИВОВ”	Таблица принимаемых архивных данных счетчика для хранения в архивных файлах контроллера.
_8_polling_time.ini	“Время опроса”	Таблица расписания опроса устройств
_9_sync_time.ini	“Синхронизация”	Таблица параметров синхронизации устройств

### 3.25.1 Таблица «Интерфейс»

Файл таблицы содержит одну единственную строку, в которой указываются 6 параметров. Содержимое таблицы смотри в документе «**Приложение А. Настройка последовательного интерфейса**».

### 3.25.2 Таблица «Интерфейс ТСР/Р»

Данная таблица описывает связь со счетчиками через ТСР/Р канал. Например, обмен через преобразователи интерфейсов “ТСР/Р <-> СОМ”. Контроллер выступает как ТСР/Р Клиент, а удаленный преобразователь как ТСР/Р Сервер. Возможна работа через два преобразователя. Если нет связи с 1 преобразователем, то контроллер переключается на 2. Если в данной таблице есть запись и “IP адрес 1” или “IP адрес 2” не равен 0, то

таблица последовательного интерфейса “\_0\_intf.ini” игнорируется.

Файл таблицы содержит одну единственную строку, в которой указываются 8 параметров:

Наименование	Описание
IP адрес 1	IP адрес удаленного ТСР/IP сервера. Если равен 0, то не используется.
IP порт 1	IP порт удаленного ТСР/IP сервера. Возможны значения от 1 до 65535.
Имя/IP eth интерфейса 1	Имя сетевого ethernet интерфейса или его IP адрес. Например, “eth0”, “eth1” или “192.168.3.127”. Через данный интерфейс будет предприниматься попытки соединиться с ТСР/IP сервером. Если имя равно 0, тогда выбор интерфейса будет автоматическое.
IP адрес 2	См. поле “IP адрес 1”.
IP порт 2	См. поле “IP порт 1”.
Имя/IP eth интерфейса 2	См. поле “Имя/IP eth интерфейса 1”.
Дискрет текущего канала	Номер текущего активного канала. Если номер дискрета определен (не равен 0), то в него выводится диагностическая информация: 2 – канал 1; 3 – канал 2;
Задержка передачи, мс	Дополнительная задержка пакета, которую вносит ТРС/IP преобразователь. Например, если преобразователь задерживает пакет на 35 мсек, то данный параметр надо установить 70 мсек (передача + прием).

### 3.25.3 Таблица «Общие»

Файл таблицы содержит одну единственную строку, в которой указываются 7 параметров:

Наименование	Описание
PARMs	Параметризация общих настроек компонента. См. таблицу параметризации 3.25.3.1 с описанием настроек
Таймаут задержки,с	Таймаут в секундах отложенного старта компонента при запуске системы
Дискрет «статус линии»	Обобщенный статус контроля линии. Если номер дискрета определен (не равен 0) то в него выводится диагностическая информация: 0 – норма, в линии хотя бы одно устройство отвечает на запросы; 1 – тревога, нет устройств, отвечающих на запросы более 1 минуты.
Дискрет «статус управления»	Статус текущего управления линией. Если номер дискрета определен (не равен 0) то в него выводится информация: 0 – компонент активен, выполняет опрос устройств; 1 – компонент заблокирован системным менеджером, опрос устройств не выполняется.
Разрешить запись в Log-файл	Признак разрешения ведения протокола работы с записью в логфайл (/home/ITDS/LOG/set4tm_#.log). 1-протоколирование разрешено, 0-запрещено. Функция разработана для отладочных целей и не рекомендуется для постоянной эксплуатации.

Наименование	Описание
Путь для сохранения архивов	Путь в контролере для сохранения архивов.
Имя объекта	Имя объекта, на котором стоит счетчик. Используется для формирования названия директории архивов.

### 3.25.3.1 Таблица значений поля «PARMs» таблицы “Общие”.

Число (десятичное)	БИТ	Описание.
4	3	Если бит установлен, то при потере связи и последующих неудачных обменах период “ TПовтора,сек ” будет увеличен 10 кратно, но не более 300 сек.
128	8	Бит не установлен: обычная работа мастера. Активация вне зависимости от состояния MAIN/STANDBY TOPAZ DAS. Бит установлен: работа в зависимости от режима MAIN/STANDBY TOPAZ DAS.
16384	15	Не используется.
32768	16	Бит установлен –вывод дополнительной отладочной информации в терминал при ручном запуске процесса. Если равен 0, то не используется.

### 3.25.4 Таблица «Устройства»

Файл настройки содержит ограниченное (255) количество записей (строк), в каждой из которых указывается 13 параметров:

Наименование	Описание
Адрес устройства	Сетевой адрес счетчика. Если сетевой адрес больше 255, то при обмене со счетчиком, будет использован расширенный адрес (серийный номер счетчика).
TОпроса,мс	Период опроса устройства (счетчика) в миллисекундах.
TОпросаАрх ,сек	Период опроса архивов событий((журнал) в устройстве в секундах.
TПовтора,сек	Период в секундах, после которого возобновляется опрос устройства (счетчика) после потери связи.
Повторы	Максимальное число попыток обращений к устройству.
Пароль	Пароль для доступа к счетчику, который состоит из шести произвольных символов.
PARMs	Параметризация опроса устройств. См. таблицу параметризации 3.25.4.1 с описанием настроек.

Наименование	Описание
Дискрет связи	Дискрет состояния связи с опрашиваемого устройства (счетчика). Если номер дискрета не определен (0), состояние связи не индицируется. Если номер определен, то в дискрете отражается кодовое состояние: 1- норма, 0– отсутствие связи. Значение в «Дискрет связи» выставляется в момент завершения и только для полностью успешно выполненной транзакции по текущей опрашиваемой функции. Если устройство не отвечает, не поддерживает функцию или выявлена ошибка контрольной суммы, то значение в дискрете связи равен 0.
Синхронизация времени	Флаг разрешающий отправку пакетов корректировки времени в счетчик. Корректировка времени происходит один раз в сутки не более 120 секунд.
Имя устройства	Имя счетчика. Используется для формирования названия директории архивов. Если равен 0, то будет сформировано название “portX_addrYYY”, где X – номер порта, YYY – адрес счетчика.
Количество тарифов	Количество тарифов для чтения из архивов. Принимает значения от 0 до 8. Если равен 0, то читает только значения “по сумме тарифов”.
Дискрет блокировки	Дискрет блокировки обмена с устройством. Если номер дискрета не определен (0), то блокировки устройства не будет. Если определен, то возможны значения для записи: <ul style="list-style-type: none"> <li>• Значение равно 1: обмен <b>заблокирован</b>.</li> <li>• Значение не равно 1: обмен <b>разрешен</b>.</li> <li>• Любое + бит неопределенность: обмен <b>разрешен</b>.</li> </ul>
Дискрет опроса	Дискрет однократного обмена с устройством. Если номер дискрета не определен (0), то опрос устройства будет проходить в штатном режиме. Если определен, то возможны значения для записи: <ul style="list-style-type: none"> <li>• Значение не равно 0: <b>запустить</b> однократный обмен с устройством.</li> <li>• Значение равно 0: <b>остановить</b> однократный обмен с устройством.</li> <li>• Любое + бит неопределенность: <b>нет эффекта</b>.</li> </ul>
Дискрет архива	Дискрет успешного полного чтения архивов. Если равен 0, то не используется. Если номер определен, то возможны значения для чтения: <ul style="list-style-type: none"> <li>• Значение равно 1: все архивы прочитаны.</li> <li>• Значение равно 0: архивы не прочитаны или чтение архивов завершилось ошибкой.</li> <li>• Любое + бит неопределенность: ошибка обмена.</li> </ul>
Резерв1	Не используется. Должно быть равно 0.
Резерв2	Не используется. Должно быть равно 0.
Резерв3	Не используется. Должно быть равно 0.

#### 3.25.4.1 Таблица значений поля «PARMs» таблицы “Устройства”.

Число (десятичное)	БИТ	Описание
1-16384	1-15	Биты зарезервированы для дальнейшего использования

Число (десятичное)	БИТ	Описание
32768	16	Бит установлен – функция активирована. При запуске процесса из командной строки терминала, в его окно выполняется вывод всех входных – выходных пакетов опрашиваемого устройства (счетчика), что позволяет проводить диагностику обмена.

### 3.25.5 Таблица «Прием ТС»

Файл настройки содержит неограниченное количество записей (строк), в каждой из которых указывается 4 параметра:

Наименование	Описание
Адрес устройства	Сетевой адрес опрашиваемого счетчика.
Адрес параметра	Адрес параметра во внутреннем представлении счетчика СЭТ-4ТМ. Адреса параметров см. в таблице 3.25.5.1 «Адреса дискретных параметров счетчика СЭТ-4ТМ».
№ в базе дискретов	Номер сигнала в базе данных.
Количество	Количество параметров, длина списка.

#### 3.25.5.1 Таблица адресов дискретных параметров счетчика СЭТ-4ТМ.

Название параметра	Адрес параметра
Дискреты	
Коэффициент трансформации по току	1
Коэффициент трансформации по напряжению	2

### 3.25.6 Таблица «Прием ТИ»

Файл настройки содержит неограниченное количество записей (строк), в каждой из которых указывается 4 параметра:

Наименование	Описание
Адрес устройства	Сетевой адрес опрашиваемого счетчика.
Адрес параметра	Адрес параметра во внутреннем представлении счетчика СЭТ-4ТМ. Адреса параметров см. в таблице 3.25.6.1 «Адреса аналоговых параметров счетчика СЭТ-4ТМ».
№ в базе аналогов	Номер сигнала в базе данных.
Количество	Количество параметров, длина списка.

#### 3.25.6.1 Таблица адресов аналоговых параметров счетчика СЭТ-4ТМ.

Название параметра	Адрес параметра	Единицы измерения
Аналоги		
Разница времени между контроллером и электросчетчиком СЭТ-4ТМ	1	секунды
Активная мощность. Трехфазная сеть	2	Вт
Активная мощность. Фаза А(1)	3	Вт
Активная мощность. Фаза В(2)	4	Вт

Название параметра	Адрес параметра	Единицы измерения
Активная мощность. Фаза С(3)	5	Вт
Реактивная мощность. Трехфазная сеть	6	Вар
Реактивная мощность. Фаза А(1)	7	Вар
Реактивная мощность. Фаза В(2)	8	Вар
Реактивная мощность. Фаза С(3)	9	Вар
Полная мощность. Трехфазная сеть	10	
Полная мощность. Фаза А(1)	11	
Полная мощность. Фаза В(2)	12	
Полная мощность. Фаза С(3)	13	
Напряжение фазное. Фаза А(1)	14	V
Напряжение фазное. Фаза В(2)	15	V
Напряжение фазное. Фаза С(3)	16	V
Напряжение межфазное. Фазы АВ(12)	17	V
Напряжение межфазное. Фазы ВС(23)	18	V
Напряжение межфазное. Фазы СА(31)	19	V
Напряжение прямой последовательности	20	V
Ток. Фаза А(1)	21	A
Ток. Фаза В(2)	22	A
Ток. Фаза С(3)	23	A
Коэффициент искажения синусоидальности кривой токов. Фаза А(1)	24	
Коэффициент искажения синусоидальности кривой токов. Фаза В(2)	25	
Коэффициент искажения синусоидальности кривой токов. Фаза С(3)	26	
Коэффициент несимметричности тока по обратной последовательности	27	
Коэффициент несимметричности тока по нулевой последовательности	28	
Коэффициент активной мощности cos. Трехфазная сеть	29	
Коэффициент активной мощности cos. Фаза А(1)	30	
Коэффициент активной мощности cos. Фаза В(2)	31	
Коэффициент активной мощности cos. Фаза С(3)	32	
Частота	33	Hz
Температура внутри счетчика(!!!не поддерживается!!!)	34	Цельсия
Коэффициент искажения синусоидальности кривой фазных напряжений. Фаза А(1)	35	
Коэффициент искажения синусоидальности кривой фазных напряжений. Фаза В(2)	36	
Коэффициент искажения синусоидальности кривой фазных напряжений. Фаза С(3)	37	
Коэффициент искажения синусоидальности кривой межфазных напряжений. Фазы АВ(12)	38	
Коэффициент искажения синусоидальности кривой межфазных напряжений. Фазы ВС(23)	39	



Название параметра	Адрес параметра	Единицы измерения
Коэффициент искажения синусоидальности кривой межфазных напряжений. Фаза С(31)	40	
Коэффициент несимметричности напряжения по обратной последовательности	41	
Коэффициент несимметричности напряжения по нулевой последовательности	42	
Активная мощность потерь в линии и трансформаторе. Трехфазная сеть	43	
Активная мощность потерь в линии и трансформаторе. Фаза А(1)	44	
Активная мощность потерь в линии и трансформаторе. Фаза В(2)	45	
Активная мощность потерь в линии и трансформаторе. Фаза С(3)	46	
Реактивная мощность потерь в линии и трансформаторе. Трехфазная сеть	47	
Реактивная мощность потерь в линии и трансформаторе. Фаза А(1)	48	
Реактивная мощность потерь в линии и трансформаторе. Фаза В(2)	49	
Реактивная мощность потерь в линии и трансформаторе. Фаза С(3)	50	

Внимание! Не все модификации счетчиков СЭТ-4ТМ поддерживают приведенный выше перечень аналоговых параметров. При опросе таких параметров их значения не будут изменяться. Рекомендуется такие параметры исключить из опроса.

### 3.25.7 Таблица «Прием ТИИ»

Файл таблицы содержит неограниченное количество записей (строк), в каждой из которых указывается 4 параметра.

Наименование	Описание
Адрес устройства	Сетевой адрес опрашиваемого счетчика.
Адрес параметра	Адрес параметра во внутреннем представлении счетчика СЭТ-4ТМ. Адреса параметров см. в таблице 3.25.7.1 «Адреса счетно-импульсных параметров счетчика СЭТ-4ТМ».
№ в базе счетчиков	Номер сигнала в базе данных.
Количество	Количество параметров, длина списка.

#### 3.25.7.1 Таблица адресов счетно-импульсных параметров счетчика СЭТ-4ТМ.

Название параметра	Адрес параметра
Счетчики	
Время электросчетчика в секундах начиная с 1970 года	1
Серийный номер электросчетчика	2

### 3.25.8 Таблица «Прием АРХИВОВ»

Файл таблицы содержит неограниченное количество записей (строк), в каждой из

которых указывается 7 параметров

Наименование	Описание
Адрес устройства	Сетевой адрес опрашиваемого счетчика.
Адрес параметра	Адрес параметра во внутреннем представлении счетчика СЭТ-4ТМ. Адреса параметров см. в таблице 3.25.8.1 «Архивные адреса счетно-импульсных параметров счетчика СЭТ-4ТМ».
Тариф	Номер тарифа, по которому запрашивается данные. Допустимые значения см. в таблице 3.25.8.2 «Тарифы счетчика СЭТ-4ТМ». Параметр P0.
Вид энергии	Тип энергии, для которого запрашиваются данные. Допустимые значения см. в таблице 3.25.8.3 «Виды энергии при опросе счетчика СЭТ-4ТМ». Параметр P1.
№ в базе счетчиков	Номер сигнала в базе данных. Если равен 0, то не используется.
Количество	Количество параметров, длина списка. Максимальное значение 36. (9 тарифов * 4 энергии). В начале читается поле «Вид энергии», потом происходит переход на следующий тариф.
№ в базе аналогов	Номер сигнала в базе данных. Если равен 0, то не используется.

### 3.25.8.1 Таблица архивных адресов счетно-импульсных параметров счетчика СЭТ-4ТМ.

Название параметра	Адрес параметра
Энергия от сброса	1
Энергия за текущий год	2
Энергия за предыдущий год	3
Энергия за январь текущего года	4
Энергия за февраль текущего года	5
Энергия за март текущего года	6
Энергия за апрель текущего года	7
Энергия за май текущего года	8
Энергия за июнь текущего года	9
Энергия за июль текущего года	10
Энергия за август текущего года	11
Энергия за сентябрь текущего года	12
Энергия за октябрь текущего года	13
Энергия за ноябрь текущего года	14
Энергия за декабрь текущего года	15
Энергия за текущие сутки	16
Энергия за предыдущие сутки	17
Энергия на начало текущего года	18
Энергия на начало предыдущего года	19
Энергия на начало января текущего года	20
Энергия на начало февраля текущего года	21
Энергия на начало марта текущего года	22
Энергия на начало апреля текущего года	23
Энергия на начало мая текущего года	24
Энергия на начало июня текущего года	25
Энергия на начало июля текущего года	26
Энергия на начало августа текущего года	27
Энергия на начало сентября текущего года	28

Название параметра	Адрес параметра
Энергия на начало октября текущего года	29
Энергия на начало ноября текущего года	30
Энергия на начало декабря текущего года	31
Энергия на начало текущих суток	32
Энергия на начало предыдущих суток	33
Энергия за предыдущие сутки	101
Энергия за предыдущий месяц	102
Энергия за предыдущий год	103
Энергия за предыдущие 3 мин – профиль мощности	106
Энергия за предыдущие 5 мин – профиль мощности	107
Энергия за предыдущие 10 мин – профиль мощности	109
Энергия за предыдущие 30 мин – профиль мощности	111
Средняя мощность за предыдущие сутки	121
Средняя мощность за предыдущий месяц	122
Средняя мощность за предыдущий год	123
Средняя мощность за предыдущие 3 мин – профиль мощности	126
Средняя мощность за предыдущие 5 мин – профиль мощности	127
Средняя мощность за предыдущие 10 мин – профиль мощности	129
Средняя мощность за предыдущие 30 мин – профиль мощности	131
Энергия на начало текущих суток	141
Энергия на начало текущего месяца	142
Энергия на начало текущего года	143

Все архивные параметры читаются один раз в час, кроме текущих параметров с названием “Энергия от сброса”, “Энергия за текущий год” и “Энергия за текущие сутки”.

Все архивные параметры больше 100 читаются не из счетчиков, а из архивных файлов. Поэтому для работы данных параметров требуется настроить вычитывание архивов в файлы через таблицу “Вычитывание АРХИВОВ”.

#### 3.25.8.2 Таблица тарифов для счетчика СЭТ-4ТМ.

Название параметра	Адрес параметра
По сумме тарифов	0
Тариф от 1 до 8	От 1 до 8

#### 3.25.8.3 Таблица видов энергии при опросе счетчика СЭТ-4ТМ.

Название параметра	Адрес параметра	Единицы измерения
Активная прямая энергия (A+)	0	Вт*ч
Активная обратная энергия (A-)	1	Вт*ч
Реактивная прямая энергия (R+)	2	Var*ч
Реактивная обратная энергия (R-)	3	Var*ч

**Внимание!** Не все модификации счетчиков СЭТ-4ТМ поддерживают приведенный выше перечень счетно-импульсные параметров, а также типы энергии и тарифы. При опросе таких параметров их значения не будут изменяться.

### 3.25.9 Таблица «Вычитывание АРХИВОВ»

Файл таблицы содержит неограниченное количество записей (строк), в каждой из которых указывается 7 параметров.

Наименование	Описание
Адрес устройства	Сетевой адрес опрашиваемого счетчика.
Период	Период архива. Возможные значения 0 – секунды, 1 – минуты, 2 – час, 3 – день, 4 – месяц, 5 – год. Допустимые архивы см. в таблице 3.25.9.1 «Архивы счетчика СЭТ-4ТМ».
Количество/номер	Количество периодов архива или номер архива событий. Допустимые архивы см. в таблице 3.25.9.1 «Архивы счетчика СЭТ-4ТМ».
Тип	Тип архива. Возможные значения 0 – накопленное, 1 – за данный период, 2 – события(журнал), 3 – текущие аналоги. Допустимые архивы см. в таблице 3.25.9.1 «Архивы счетчика СЭТ-4ТМ».
Номер директории	Номер архивной директории в компоненте “Файловый Менеджер”. Используется для задания папки хранения архивов. Желательно для каждого архива устанавливать отдельную папку. Если компонент “Файловый Менеджер” не используется, то данный параметр надо установить в 0. Папка для хранения архивов будет создана из полей “Путь для сохранения архивов”, “Имя объекта” и “Имя Устройства” таблицы “Общие” и “Устройства”. Например “/home/Archive/KV700_port1_addr066”. <b>!!!Внимание!!!</b> Без компонента “Файловый Менеджер” или поля “Глубина” возможно переполнение внутреннего файлового накопителя..
Дискрет чтения	Дискрет состояния вычитывания архивов. Если равен 0, то не используется. Возможные состояния дискрета см. в таблице 3.25.9.2 «Состояние дискрета чтения архивов счетчика СЭТ-4ТМ»
Глубина	Количество файлов в архиве. При достижении этого количества будут удаляться самые старые файлы. Не используется, если равен 0 или поле “Номер директории” не равен 0. Количество файлов: <ul style="list-style-type: none"> <li>• для типа архивов “Накопленное”, “За данный период”, “Текущие аналоги”: в каждом файле хранятся архивы за сутки. Если период архива более суток, то в каждом файле будет одна запись.</li> <li>• для типа архивов “События(журнал)”: в каждом файле хранятся 128 записей событий.</li> </ul> <b>!!!Внимание!!!</b> Без компонента “Файловый Менеджер” или поля “Глубина” возможно переполнение внутреннего файлового накопителя.

#### 3.25.9.1 Таблица Архивы счетчика СЭТ-4ТМ.

Название архива	Период	Колич/номер	Тип
Год накопленное	5	1	0
Год за данный период	5	1	1
Месяц накопленное	4	1	0
Месяц за данный период	4	1	1
День накопленное	3	1	0

Название архива	Период	Колич/номер	Тип
День за данный период	3	1	1
30 минутные профили мощности	1	30	1
10 минутные профили мощности	1	10	1
5 минутные профили мощности	1	5	1
3 минутные профили мощности	1	3	1
Журнал времени выключения/включения счетчика	0	1	2
Журнал времени коррекции времени и даты	0	2	2
Журнал времени выкл/вкл. напряжения фазы 1	0	7	2
Журнал времени выкл/вкл. напряжения фазы 2	0	8	2
Журнал времени выкл/вкл. напряжения фазы 3	0	9	2
Журнал времени открытия/закрытия защитной крышки	0	10	2
Текущие аналоги(мощности, напряжения, токи, углы)	1	Количество минут периода архивирования	3

Все архивы читаются с периодом архивирования. События(журналы) читаются 1 раз за 5 минут.

### 3.25.9.2 Таблица Состояние дискрета чтения архивов счетчика СЭТ-4ТМ

Название состояния	Значение дискрета
Ошибка чтения архивов	0
Чтение архивов завершено	1
Идет процесс вычитывания архивов	2

Внимание! При изменении часового пояса в контроллере требуется полная очистка(удаление) всех архивов.

### 3.25.10 Таблица «Время опроса»

Файл таблицы содержит неограниченное количество записей (строк), в каждой из которых указывается 3 параметра.

Наименование	Описание
Адрес устройства	Сетевой адрес счетчика. Если значение равно 0, то это расписание будет применено ко всем устройствам, у которых нет своего расписание.
Начало опроса	Время начала опроса устройства. Запись в формате “час:минуты”. По умолчанию равен “00:00”
Конец опроса	Время останова опроса устройства. Запись в формате “час:минуты”. По умолчанию равен “23:59”. Если данное значение равно “00:00”, то будет однократный опрос во время “Начало опроса”.

### 3.25.11 Таблица «Синхронизация»

Файл таблицы содержит одну единственную строку, в которой указываются 6 параметров:

Наименование	Описание
Не используется	Должно быть равно 0.
Дискрет блокировки	Дискрет блокировки синхронизации с устройствами. Если номер дискрета не определен (0), то блокировки синхронизации не будет.

Наименование	Описание
	Если определен, то возможны значения для записи: <ul style="list-style-type: none"> <li>• Значение равно 1: синхронизация <b>заблокирована</b>.</li> <li>• Значение не равно 1: синхронизация <b>разрешена</b>.</li> <li>• Любое + бит неопределенность: синхронизация <b>разрешена</b>.</li> </ul> Обычно данный дискрет используется, чтобы заблокировать синхронизацию, если сам контроллер долго не синхронизировался или у него плохое время.
Нижний предел(сек)	Нижний предел(сек). Если значение меньше, то коррекция не производится. По умолчанию равен 2 секундам.
Верхний предел(сек)	Максимальная разница между временем устройства и контроллера. Если разница больше “Верхний предел”, то коррекция не производится и выдается предупреждение в логах. Если равен 0, то не используется.
Максимум коррекция(сек)	Максимальная коррекция времени, посылаемая устройству. Если равен 0, то не используется.
Интервал между коррекциями(мин)	Период синхронизации устройств. Возможные значения от 1 до 1440 минут. По умолчанию равен 300 минут.

### 3.25.12 Описание алгоритма работы компонента СЭТ-4ТМ-МАСТЕР

В фоновом режиме компонент пытается связаться (установить связь) с устройством (счетчиком). Если связь отсутствует, дискрет связи (Дискрет связи, таблица «Устройства») переводиться в состояние 0, иначе в 1. Если связь установлена, открывается канал связи. Если открытие канала выполнено успешно, считываются из устройства и записываются в базу данных дискретные, аналоговые, счетно-импульсные и архивные параметры устройства, указанные в таблицах «Прием ТС», «Прием ТИ», «Прием ТИИ» и «Прием АРХИВОВ» соответственно. Параметры устройства считываются с периодом опроса ТОпроса, указанным в таблице «Устройства». В случае если количество неудачных попыток чтения параметра будет равно значению количества повторов (Повторы, таблица «Устройства»), компонент возобновит свою работу по истечению времени периода повтора (ТПовтора, таблица «Устройства»).

Компонент также считывают архивы в файлы, указанные в таблицах «Вычитывание Архивов». Чтение происходит небольшими интервалами по 10 записей при каждом опросе счетчика, пока не будет считана вся история. В дальнейшем новые значения считываются по мере их появления на счетчике. При последующих запусках компонента будет считан только недостающий архивы с момента прекращения работы компонента.

### 3.26 УСПД RTU-327-Слейв

Исполнительный модуль: rtu327\_s.so  
Размещение конфигурации: CFG/rtu327\_s\_#  
Название в конфигураторе: УСПД RTU-327 Слейв  
Версия: 1.4.1.0  
где # - номер экземпляра компонента

В TOPAZ DAS каждый экземпляр компонента представлен набором файлов (таблиц):

Наименование	Закладка в конфигураторе	Описание
_0_intf.ini	“Интерфейс”	Таблица параметров настройки Ethernet интерфейса
_1_common.ini	“Общие”	Таблица общих параметров протокола
_2_device.ini	“Устройства”	Таблица описания устройств (электросчетчиков)

#### 3.26.1 Таблица «Интерфейс»

Файл таблицы содержит одну единственную строку, в которой указываются 3 параметра.

Наименование	Описание
Имя/IP eth интерфейса	Имя сетевого ethernet интерфейса или его IP адрес. Например, “eth0”, “eth1” или “192.168.3.127”. На данном интерфейсе будет происходить ожидание подсоединения клиента(мастера) “RTU-327”. Если имя равно 0, тогда ожидание будет на всех интерфейсах.
Порт приема	Номер TCP/IP порта, на котором будет ожидание подсоединения клиента(мастера) “RTU-327”. Возможные значения от 1 до 65535. По умолчанию равен 5001.
Максимум соединений	Максимальное количество одновременно подключенных клиентов. Клиенты больше этого значения не будут обслуживаться. По умолчанию равен 2.

#### 3.26.2 Таблица «Общие»

Файл таблицы содержит одну единственную строку, в которой указываются 7 параметров:

Наименование	Описание
PARAMs	Параметризация общих настроек компонента. См. таблицу параметризации 3.26.2.1 с описанием настроек.
Таймаут задержки,с	Таймаут в секундах отложенного старта компонента при запуске системы



Наименование	Описание
Дискрет «Количество подсоединенных клиентов»	Если номер дискрета определен (не равен 0), то в него выводится количество подключенных клиентов.
Разрешить запись в Log-файл	Признак разрешения ведения протокола работы с записью в лог-файл (/home/ITDS/LOG/rtu327_s_#.log). 1-протоколирование разрешено, 0-запрещено. Функция разработана для отладочных целей и не рекомендуется для постоянной эксплуатации.
Путь для архивных файлов	Путь в контролере для сохранения архивов. Также в данном каталоге должны находиться все архивы счетчиков.
Пароль RTU-327 (4 символа)	Пароль для доступа к УСПД RTU-327-Слейв длиной 4 символа. Этот пароль надо будет указать в удаленном клиенте. Если пароль равен "0", то будет использоваться нулевой пароль(0x00 0x00 0x00 0x00).
Принимать синхронизацию времени	Флаг разрешающий принимать пакеты корректировки времени от клиентов.
Глубина архива	Количество файлов в архиве. При достижении этого количества будут удаляться самые старые файлы. Не используется, если равен 0. В каждом файле хранятся 128 записей. <b>!!!Внимание!!!:</b> Если поле равно 0, то возможно переполнение внутреннего файлового накопителя.
Дискрет параметрирования УСПД	Дискрет события "Параметрирование УСПД". При изменении состояния дискрета в 1 будет формироваться архивная запись в "Журнал событий RTU-327". Если равен 0, то не используется
Резерв2	Резерв. Не используется. Должен быть равен 0.

3.26.2.1 Таблица значений поля «PARMs» таблицы "Общие".

Число (десятичное)	БИТ	Описание
1	1	Разрешить работать в расширенном режиме команд и расширенном режиме событий. Для работы со скадой ПИРАМИДА.
2	2	Передача расширенного набора событий УСПД. Для работы со скадой ПИРАМИДА.
От 4 до 16384	2..15	
32768	16	Бит установлен – вывод дополнительной отладочной информации в терминал при ручном запуске процесса. Если равен 0, то не используется.



### 3.26.3 Таблица «Устройства»

Файл настройки содержит ограниченное (255) количество записей (строк), в каждой из которых указывается 11 параметров:

Наименование	Описание
Номер счетчика	Номер счетчика (серийный номер) в программе “АльфаЦЕНТР”. Возможны значения от 0 до 4294967295. Если ввести значение больше 4294967295, то старшие символы будут отброшены(проигнорированы).
Тип	Тип счетчика в программе “АльфаЦЕНТР”. См. таблицу параметризации 3.26.3.1 с описанием настроек. По умолчанию равен 100.
Коэффициент трансформации I	Коэффициент трансформации тока счетчика в программе “АльфаЦЕНТР”. По умолчанию равен 1.
Коэффициент трансформации U	Коэффициент трансформации напряжения счетчика в программе “АльфаЦЕНТР”. По умолчанию равен 1.
Множитель	Множитель счетчика в программе “АльфаЦЕНТР”. По умолчанию равен 1.
Тип объекта	Тип объекта в программе “АльфаЦЕНТР”. См. таблицу параметризации 3.26.3.2 с описанием настроек. По умолчанию равен 3.
Номер объекта	Номер объекта в программе “АльфаЦЕНТР”. Возможны значения от 0 до 4294967295.
Номер фидера	Номер фидера в программе “АльфаЦЕНТР”. Возможны значения от 0 до 4294967295.
Имя устройства	Полное имя объекта + устройства. Данное имя должно быть равно имени каталога счетчика, где хранятся его архивы.
Дискрет связи	Дискрет состояния связи со счетчиком. При изменении состояния дискрета будет формироваться архивная запись в “Журнал событий RTU-327”. Если равен 0, то не используется.
Аналог расхождения времени	Аналог разницы времени между контроллером и счетчиком. При изменении состояния аналога+динамика будет формироваться архивная запись в “Журнал событий RTU-327” об коррекции времени в счетчике. Если равен 0, то не используется.
Масштабировать	Параметризация разрешающая масштабировать Энергию, Напряжение и Ток по коэффициентам трансформации I и U. См. таблицу параметризации 3.26.3.3 с описанием настроек.
PARAMs	Параметризация настроек устройства. Не используется. Должен быть равен 0.
Резерв	Резерв. Не используется. Должен быть равен 0.

3.26.3.1 Таблица значений поля «Тип» таблицы “Устройства”.

Число	Описание
7	СЭТ-4ТМ
10	A1800
15	Меркурий 230
100	Неизвестный

Число	Описание
110	ZigBee Миртек-12
111	ZigBee Миртек-32
112	ZigBee Меркурий 206
113	ZigBee Меркурий 230
120	Spodes Меркурий 240
121	Spodes STEM-300
122	Spodes Бином3
123	Spodes СЭТ-4ТМ
124	Spodes ТЕ3000
125	Spodes ПСЧ-4ТМ
126	Spodes РОКИП ST405
127	Spodes РОКИП SM405
128	СПОДЭС
130	ТЕ3000
131	ПСЧ-4ТМ
132	Spodes Миртек-32
133	Spodes Миртек-12
134	Миртек-12
135	Миртек-32
140	Евро-Альфа
141	SL7000
142	EPQS
143	Spodes ZMD402

3.26.3.2 Таблица значений поля «Тип объекта» таблицы “Устройства”.

Число	Описание
1	Тепловые электростанции
2	Гидроэлектростанции
3	Подстанции
4	Электрические сети
5	Потребители

3.26.3.3 Таблица значений поля «Масштабировать» таблицы “Устройства”.

Число (десятичное)	БИТ	Описание
1	1	Масштабировать 30 минутные(коммерческий интервал) профили мощности
2	2	Масштабировать расчетные показания
4	3	Масштабировать авточтения
8	4	Масштабировать параметры электросети

#### 3.26.4 Описание алгоритма работы компонента УСПД RTU-327 Слейв

Компонент ожидает подсоединения клиентов RTU-327 (программа АльфаЦЕНТР) по протоколу ТСР/IP. При установлении связи увеличивается на один значение дискрета «Количество подсоединенных клиентов» и компонент отвечает на запросы по протоколу

RTU-327. В компоненте реализованы функции передачи архивов: 30 минут (коммерческий интервал), автоотчет счетчика, журнал событий счетчика.

Компонент также ведет архив «Журнал событий RTU-327», где хранятся потери связи и коррекция времени счетчиков и контроллера.

### 3.27 Протокол IEC-61850 SV Клиент

Исполнительный модуль: iec61850sv.so  
Размещение конфигурации: CFG/iec61850svc\_#  
Название в конфигураторе: IEC-61850 SV:Клиент  
Версия: 2.1.4.0  
где # - номер экземпляра компонента

Компонент предназначен для приема SV-пакетов в протоколе IEC-61850-9-2 (Sampled Values) от различных источников, их последующего разбора и записи в общий буфер, называемый SV-Прокси. Один экземпляр компонента настраивается на получения пакетов по одному Ethernet-интерфейсу.

В TOPAZ DAS каждый экземпляр компонента представлен набором файлов (таблиц):

№	Наименование	Закладка в конфигураторе	Описание
1	_1_prctl.ini	“Общие”	Таблица общих параметров компонента
2	_2_recv.ini	“Прием SV-потоков”	Таблица принимаемых SV-потоков

#### 3.27.1 Таблица «Общие»

Файл таблицы содержит одну единственную строку, в которой указывается 4 параметра:

№	Название	Описание
1	PARMS	Параметризация общих настроек компонента. См. таблицу параметризации 3.27.1.1 с описанием настроек (рекомендуемое значение 0).
2	Eth	Строковый идентификатор ethernet-интерфейса, на котором ожидаются sv-сообщения.
3	Таймаут задержки, мс	Таймаут в миллисекундах отложенного старта компонента при запуске системы (рекомендуемое значение 0).
4	Получать аппаратное время	При приёме присваивать пакету аппаратную метку времени вместо программной
5	Тии. код ошибки	№ ТИИ в базе DAS, в который записывается код последней ошибки обмена (см. таблицу 3.27.1.2). <b>При задании кода ошибки отключается фильтр, задаваемые 1 и 2 битами PARMS.</b>
6	ТС "Ошибка"	№ ТС в базе DAS для индикации ошибки обмена
7	ТС "Simulated"	№ ТС в базе DAS для индикации наличия GOOSE сообщений с установленным флагом симуляции
8	ТС "тест"	№ ТС в базе DAS для индикации возникновения потока с тестовыми данными

### 3.27.1.1 Таблица параметризации работы компонента

Значение поля «PARMs» складывается из необходимых параметров из таблицы:

Число (десятичное)	Бит	Описание
1	1	Комбинация 1 и 2 бита задают тип фильтрации на уровне драйвера интерфейса: 00 - фильтрация производится по комбинации MAC + APPID 01 - фильтрация производится только на основании APPID, без учёта MAC 10 - фильтрация производится только по типу протокола 11 - зарезервировано
2	2	
16384	15	Бит установлен – функция активирована. При запуске процесса из командной строки терминала, в его окно выполняется вывод диагностической информации.
32768	16	Бит установлен – функция активирована. При запуске процесса из командной строки терминала, в его окно выполняется вывод всех входных – выходных пакетов протокола, что позволяет проводить диагностику обмена.

### 3.27.1.2 Таблица коды ошибок обмена:

Код ошибки	Описание
0	Ошибок нет
1	<b>Не удалось разобрать пакет</b>
2	<b>Ошибка в сконфигурированных SV сообщениях</b>
3	<b>SV отсутствует в конфигурации</b>

### 3.27.2 Таблица «Прием параметров»

Файл таблицы содержит произвольное количество строк, в каждой из которых указываются 6 параметров:

№	Название	Описание
1	Идентификатор	Уникальный идентификатор SV потока.
2	Локальный MAC	Групповой MAC-адрес устройств. 6 байт. Формат: 27-27-27-27-27-27, другие разделители между байтами адреса не допускаются. Диапазон значений для сообщений SV: 01-0C-CD-04-27-27.
3	appID	Уникальная идентификация приложений в рамках системы, к которым принадлежит SV-сообщение. Диапазон от 0x4000 (16384) до 0x7FFF (65535). Значение по умолчанию 16384.
4	Счетчик «отставание от 0-ой выборки, мкс»	№ сигнала из базы счетчиков, в который выводится разность между текущим временем на момент принятия 0-го пакета и временем получения TCP-пакета. Если номер счетчика равен 0 – вывод не производится.
5	PARMs	Зарезервировано для дальнейшего использования.
6	Резерв	Зарезервировано для дальнейшего использования.

### 3.28 MODBUS-TCP-Server

Исполнительный модуль: mbtcpserver.so  
Размещение конфигурации: CFG/sTMB\_#  
Название в конфигураторе: MODBUS-TCP:Сервер\_#  
Версия: 1.0.0.1  
где # - номер экземпляра компонента

В TOPAZ DAS каждый экземпляр компонента представлен набором файлов (таблиц):

№	Наименование	Закладка в конфигураторе	Описание
1	_0_intf.ini	«Настройка интерфейса»	Таблица параметров интерфейса
2	_1_prtcl.ini	«Настройка протокола»	Таблица параметров протокола
3	_2_func.ini	«MODBUS-функции»	Таблица настроек modbus-функций опроса
4	_3_recvTU.ini	«Прием ТУ»	Таблица принимаемых команд телеуправления
5	_4_recvTR.ini	«Прием ТР»	Таблица принимаемых команд телерегулирования

#### 3.28.1 Таблица «Настройка интерфейса»

Файл таблицы содержит одну единственную строку, в которой указываются 1 параметр – IP-адрес, на котором происходит ожидание входящих соединений: 0 – компонент доступен на любом интерфейсе.

#### 3.28.2 Таблица «Настройка протокола»

Файл таблицы содержит одну единственную строку, в которой указывается 7 параметров:

№	Наименование	Описание
1	ТСР-порт	Номер порта ТСР-соединения, по которому клиент(ы) устанавливают соединение
2	Адрес станции (КП)	Адрес станции (объекта, КП). Диапазон ввода от 0 до 255
3	Максимальное число клиентов	Максимальное количество одновременно обрабатываемых клиентов. Максимальное значение 16.
4	Максимальное число запросов	Максимальное количество одновременно обрабатываемых запросов от клиента (от 1 до 16).
5	Таймаут задержки старта, с	Таймаут в секундах отложенного старта компонента при запуске системы
6	ТС индикации подключения	Дискрет состояния связи с опрашиваемым устройством. Если номер дискрета не определен (0), состояние связи не индицируется. Если номер определен, то в дискрете отражается кодовое состояние канала: 0 – нет подключений от данного клиента, 1 – подключение установлено, идёт обмен данными.

№	Наименование	Описание
7	PARAMs	Общая параметризация работы компонента. См. таблицу параметризации 3.28.2.1 с описанием настроек.

3.28.2.1 Таблица параметризации работы компонента MODBUS-TCP:Сервер.  
Возможные значения поля «PARAMs» таблицы 3.28.2 «Настройки протокола».

Число (десятичное)	БИТ	Описание.
1-8192	1-14	Биты зарезервированы для дальнейшего использования
16384	15	Бит установлен – функция активирована. При запуске процесса из командной строки терминала, в его окно производится вывод диагностической информации.
32768	16	Бит установлен – функция активирована. При запуске процесса из командной строки терминала, в его окно выполняется вывод всех входных – выходных пакетов обмена, что позволяет проводить диагностику.

### 3.28.3 Таблица «MODBUS-функции»

Файл таблицы содержит не регламентированное количество записей (строк), в каждой из которых указывается 9 параметров:

№	Наименование	Описание
1	Код функции	Код функции MODBUS в десятичном представлении.
2	Тип базы TOPAZ DAS	0 – дискрет, 1 – аналог, 2 – счетчик. Другие значения не допускаются.
3	№ в базе TOPAZ DAS	Номер первого параметра в базе, определенной полем «Тип базы TOPAZ DAS».
4	№ регистра	Номер первого регистра MODBUS в десятичном представлении.
5	Количество	Количество параметров TOPAZ DAS (дискретов, аналогов или счетчиков) в запросе.
6	Тип данных MODBUS	0 – WORD, 1 – FLOAT(4байта), 2 – DWORD. 4 – WORD, упаковка битов в регистры. Только для функций 3 и 4, другие значения не допускаются
7	PARAMs	Параметризация выполнения функции. См. таблицу параметризации 3.28.3.1 с описанием настроек.
8	Резерв	Поле зарезервировано для дальнейшего использования.
9	Резерв	Поле зарезервировано для дальнейшего использования.

При чтении конфигурации производится группировка параметров по коду функции (страницы) и сортировка внутри группы. Допускается использование одних и тех же номеров регистров для разных функций.

3.28.3.1 Таблица параметризации modbus-функций.

Возможные значения поля «PARAMs» таблицы 3.28.3 «MODBUS-функции».

Число (десятичное)	БИТ	Описание
--------------------	-----	----------

Число (десятичное)	БИТ	Описание
1	1	Для составных четырехбайтовых данных типа 1 (FLOAT) и 2 (DWORD): -бит не установлен- передача старшим словом вперед; -бит установлен - передача младшим словом вперед.
2-32768	2-16	Биты зарезервированы для дальнейшего использования.

### 3.28.4 Таблица «Прием ТУ»

Файл таблицы содержит нерегламентированное количество записей (строк), в каждой из которых указывается **семь** параметров:

№	Наименование	Описание
1	«Код функции»	Код функции MODBUS. Поддерживаются только функции: 5d, 6d
2	«№ ТУ»	Номер телеуправления. Уникальный идентификатор в пределах всех мастер-компонентов контроллера.
3	«№ Регистра»	Номер соответствующего регистра телеуправления
4	«Количество»	Количество параметров, длина списка.
5	«Таймаут команды»	Таймаут в секундах ожидания результата выполнения телеуправления. Настройка зарезервирована для дальнейшей реализации.
6	« Тип команды»	В текущей версии поддерживаются значения: 0 - реализация ТУ удаленным сервером устройств через менеджер телеуправлений; 1 - иной способ интерпретации параметра «№ ТУ» (настройка 2). «№ ТУ» является номером в базе данных контроллера. При выполнении команды осуществляется запись поступившей команды в этот дискрет с признаком; 2 –указанный регистр (бит) соответствует системной команде ОТКЛЮЧИТЬ. Поле данных входного пакета для выполнения команды должно содержать значение 1; 4 –указанный регистр (бит) соответствует системной команде ВКЛЮЧИТЬ Поле данных входного пакета для выполнения команды должно содержать значение 1.
7	Резерв	Поле зарезервировано для дальнейшего использования.

**Важно!** Компонент принимает только по одной команде за раз, поэтому количество регистров(битов) данных входящего пакета должно быть равным 1. При большем значении (в пакете несколько разных команд) выставляется ошибка в ответе.

Доступны следующие значения команд из поля данных пакета:

Для типа команды 0:

1 - «включить»;

0 - «отключить»;

128 - «проверить» - команда, используемая исключительно для трансляции на исполнения компонентам МЭК 101/104.

Для типа команды 2:

1 - «отключить».

Для типа команды 4:



### 3.28.5 Таблица «Прием TR»

Файл таблицы содержит нерегламентированное количество записей (строк), в каждой из которых указывается **семь** параметров:

№	Наименование	Описание
1	«Код функции»	Код функции MODBUS. Поддерживается только функция 16d
2	«№ TR»	Номер телерегулирования. Уникальный идентификатор в пределах всех мастер-компонентов контроллера.
3	«№ Регистра»	Номер соответствующего регистра телеуправления
4	«Количество»	Количество параметров, длина списка.
5	«Таймаут команды»	Поле зарезервировано для дальнейшего использования
6	« Тип команды»	Поле зарезервировано для дальнейшего использования
7	Резерв	Поле зарезервировано для дальнейшего использования

Важно! Компонент принимает только по одной команде за раз. Количество регистров данных входящего пакета должно быть равным 2 так как для передачи значения типа **FLOAT** требуется 4 регистра. При большем значении (в пакете несколько разных команд) выставляется ошибка в ответе.

### 3.28.6 Поддерживаемые функции чтения параметров

MODBUS функция	Код функции (HEX/DEC)
«Read Coils»	0x01/1
«Read Discret Inputs»	0x02/2
«Read Holding Registers»	0x03/3
«Read Input Registers»	0x04/4

### 3.28.7 Поддерживаемые функции записи параметров

MODBUS функция	Код функции (HEX/DEC)
«Write Single Coil»	0x05/5
«Write Single Register»	0x06/6
«Write Multiple Registers»	0x10/16

### 3.28.8 Примеры использования

#### 1. «Read Holding Registers» (0x03)

Код функции	Тип базы DAS	№ в базе DAS	№ регистра	Количество	Тип данных MODBUS	PARAMs	Резерв	Резерв
3	1	3501	30001	5	1	0	0	0

При получении запроса, компонент отправит 5 аналогов из базы, начиная с номера 3501. Номер первого регистра – 30001. Порядок следования – «младшим словом вперед».

#### 2 «WriteMultipleRegisters» (0x10(16d))

Код функции	Тип базы DAS	№ в базе DAS	№ регистра	Количество	Тип данных MODBUS	PARAMs	Резерв	Резерв
16	0	1	10	4	0	0	0	0
16	1	51	1001	8	1	0	0	0

При получении запроса компонент выполнит себе запись:

а) в базу дискретов, начиная с номера 1 четырех двухбайтовых параметров (WORD);

б) в базу аналогов начиная с номера 51 восьми четырехбайтовых параметров (FLOAT). Порядок следования – «младшим словом вперед».

## 3.29 Альфа А1800-Мастер

Исполнительный модуль: alfa1800.so  
Размещение конфигурации: CFG/alfa1800\_#  
Название в конфигураторе: Счетчик Альфа А1800\_#  
Версия: 1.1.1.1  
где # - номер экземпляра компонента

В TOPAZ DAS каждый экземпляр компонента представлен набором файлов (таблиц):

Наименование	Закладка в конфигураторе	Описание
_0_intf.ini	“Интерфейс”	Таблица параметров последовательного интерфейса.
_1_common.ini	“Общие”	Таблица общих параметров протокола
_2_station.ini	“Устройства”	Таблица описания опрашиваемых устройств (счетчиков Альфа А1800).
_3_signalD.ini	“Прием ТС”	Таблица принимаемых дискретных параметров счетчика.
_4_signalA.ini	“Прием ТИ”	Таблица принимаемых аналоговых параметров счетчика (телеизмерения).
_5_signalC.ini	“Прием ТИИ”	Таблица принимаемых счетно-импульсных параметров счетчика.
_6_signalARCH.ini	“Прием АРХИВОВ”	Таблица принимаемых архивных счетно-импульсных параметров счетчика.
_7_fileARCH.ini	“Вычитывание АРХИВОВ”	Таблица принимаемых архивных данных счетчика для хранения в архивных файлах контроллера.
_8_polling_time.ini	“Время опроса”	Таблица расписания опроса устройств
_9_sync_time.ini	“Синхронизация”	Таблица параметров синхронизации устройств

### 3.29.1 Таблица «Интерфейс»

Файл таблицы содержит одну единственную строку, в которой указываются 6 параметров. Содержимое таблицы смотри в документе «**Приложение А. Настройка последовательного интерфейса**».

### 3.29.2 Таблица «Интерфейс ТСР/ІР»

Данная таблица описывает связь со счетчиками через ТСР/ІР канал. Например, обмен через преобразователи интерфейсов “ТСР/ІР <-> СОМ”. Контроллер выступает как ТСР/ІР Клиент, а удаленный преобразователь как ТСР/ІР Сервер. Возможна работа через два преобразователя. Если нет связи с 1 преобразователем, то контроллер переключается на 2. Если в данной таблице есть запись и “ІР адрес 1” или “ІР адрес 2” не равен 0, то таблица последовательного интерфейса “\_0\_intf.ini” игнорируется.

Файл таблицы содержит одну единственную строку, в которой указываются 8 параметров:

Наименование	Описание
IP адрес 1	IP адрес удаленного TCP/IP сервера. Если равен 0, то не используется.
IP порт 1	IP порт удаленного TCP/IP сервера. Возможны значения от 1 до 65535.
Имя/IP eth интерфейса 1	Имя сетевого ethernet интерфейса или его IP адрес. Например, "eth0", "eth1" или "192.168.3.127". Через данный интерфейс будет предприниматься попытки соединиться с TCP/IP сервером. Если имя равно 0, тогда выбор интерфейса будет автоматическое.
IP адрес 2	Смотрите поле "IP адрес 1".
IP порт 2	Смотрите поле "IP порт 1".
Имя/IP eth интерфейса 2	Смотрите поле "Имя/IP eth интерфейса 1".
Дискрет текущего канала	Номер текущего активного канала. Если номер дискрета определен (не равен 0), то в него выводится диагностическая информация: 4 – канал 1; 5 – канал 2;
Задержка передачи, мс	Дополнительная задержка пакета, которую вносит TCP/IP преобразователь. Например, если преобразователь задерживает пакет на 35 мсек, то данный параметр надо установить 70 мсек (передача + прием).

### 3.29.3 Таблица «Общие»

Файл таблицы содержит одну единственную строку, в которой указываются 7 параметров:

Наименование	Описание
PARAMs	Параметризация общих настроек компонента. См. таблицу параметризации 3.29.3.1 с описанием настроек
Таймаут задержки, сек	Таймаут в секундах отложенного старта компонента при запуске системы
Дискрет «статус линии»	Обобщенный статус контроля линии. Если номер дискрета определен (не равен 0) то в него выводится диагностическая информация: 0 – норма, в линии хотя бы одно устройство отвечает на запросы; 1 – тревога, нет устройств, отвечающих на запросы более 1 минуты.
Дискрет «статус управления»	Статус текущего управления линией. Если номер дискрета определен (не равен 0) то в него выводится информация: 0 – компонент активен, выполняет опрос устройств; 1 – компонент заблокирован системным менеджером, опрос устройств не выполняется
Разрешить запись в Log-файл	Признак разрешения ведения протокола работы с записью в лог-файл (/home/ITDS/LOG/alfa1800_#.log). 1 – протоколирование разрешено, 0 – запрещено. Функция разработана для отладочных целей и не рекомендуется для постоянной эксплуатации.
Путь для сохранения архивов	Путь в контролере для сохранения архивов
Имя объекта	Имя объекта, на котором стоит счетчик. Используется для формирования названия директории архивов

### 3.29.3.1 Таблица значений поля «PARMs» таблицы “Общие”.

Число (десятичное)	БИТ	Описание
4	3	Если бит установлен, то при потере связи и последующих неудачных обменах период “ TПовтора,сек ” будет увеличен 10кратно, но не более 300 сек
128	8	Бит не установлен: обычная работа мастера. Активация вне зависимости от состояния MAIN/STANDBY TOPAZ DAS. Бит установлен: работа в зависимости от режима MAIN/STANDBY TOPAZ DAS
16384	15	Не используется
32768	16	Бит установлен – вывод дополнительной отладочной информации в терминал при ручном запуске процесса. Если равен 0, то не используется

### 3.29.4 Таблица «Устройства»

Файл настройки содержит ограниченное (255) количество записей (строк), в каждой из которых указывается 13 параметров:

Наименование	Описание
Адрес устройства	Сетевой адрес счетчика. Если сетевой адрес больше 255, то при обмене со счетчиком, будет использован расширенный адрес (серийный номер счетчика).
TОпроса,мс	Период опроса устройства (счетчика) в миллисекундах.
TОпросаАрх ,сек	Период опроса архивов событий(журнал) в устройстве в секундах.
TПовтора,сек	Период в секундах, после которого возобновляется опрос устройства (счетчика) после потери связи.
Повторы	Максимальное число попыток обращений к устройству.
Пароль	Пароль для доступа к счетчику, который состоит из восьми цифр. Пароль по умолчанию 8 нулей.
PARMs	Параметризация опроса устройств. См. таблицу параметризации 3.29.4.1 с описанием настроек.
Дискрет связи	Дискрет состояния связи с опрашиваемого устройства (счетчика). Если номер дискрета не определен (0), состояние связи не индицируется. Если номер определен, то в дискрете отражается кодовое состояние: 1 – норма, 0 – отсутствие связи. Значение в «Дискрет связи» выставляется в момент завершения и только для полностью успешно выполненной транзакции по текущей опрашиваемой функции. Если устройство не отвечает, не поддерживает функцию или выявлена ошибка контрольной суммы, то значение в дискрете связи равен 0.
Синхронизация времени	Флаг разрешающий отправку пакетов корректировки времени в счетчик. Корректировка времени происходит один раз в сутки не более 120 секунд.
Имя устройства	Имя счетчика. Используется для формирования названия директории архивов. Если равен 0, то будет сформировано название “portX_addrYYY”, где X – номер порта, YYY – адрес счетчика.
Количество тарифов	Количество тарифов для чтения из архивов. Принимает значения от 0 до 4. Если равен 0, то читает только значения “по сумме тарифов”.
Дискрет блокировки	Дискрет блокировки обмена с устройством. Если номер дискрета не определен (0), то блокировки устройства не будет. Если определен, то возможны значения для записи:

Наименование	Описание
	<ul style="list-style-type: none"> <li>Значение равно 1: обмен <b>заблокирован</b>.</li> <li>Значение не равно 1: обмен <b>разрешен</b>.</li> <li>Любое + бит неопределенность: обмен <b>разрешен</b>.</li> </ul>
Дискрет опроса	<p>Дискрет однократного обмена с устройством. Если номер дискрета не определен (0), то опрос устройства будет проходить в штатном режиме. Если определен, то возможны значения для записи:</p> <ul style="list-style-type: none"> <li>Значение не равно 0: <b>запустить</b> однократный обмен с устройством.</li> <li>Значение равно 0: <b>остановить</b> однократный обмен с устройством.</li> <li>Любое + бит неопределенность: <b>нет эффекта</b>.</li> </ul>
Дискрет архива	<p>Дискрет успешного полного чтения архивов. Если равен 0, то не используется. Если номер определен, то возможны значения для чтения:</p> <ul style="list-style-type: none"> <li>Значение равно 1: все архивы прочитаны.</li> <li>Значение равно 0: архивы не прочитаны или чтение архивов завершилось ошибкой.</li> <li>Любое + бит неопределенность: ошибка обмена.</li> </ul>
Резерв1	Не используется. Должно быть равно 0
Резерв2	Не используется. Должно быть равно 0
Резерв3	Не используется. Должно быть равно 0

#### 3.29.4.1 Таблица значений поля «PARMs» таблицы “Устройства”.

Число (десятичное)	БИТ	Описание
1-16384	1-15	Биты зарезервированы для дальнейшего использования
32768	16	Бит установлен – функция активирована. При запуске процесса из командной строки терминала, в его окно выполняется вывод всех входных – выходных пакетов опрашиваемого устройства (счетчика), что позволяет проводить диагностику обмена.

#### 3.29.5 Таблица «Прием ТС»

Файл настройки содержит неограниченное количество записей (строк), в каждой из которых указывается 4 параметра:

Наименование	Описание
Адрес устройства	Сетевой адрес опрашиваемого счетчика.
Адрес параметра	Адрес параметра во внутреннем представлении счетчика Альфа А1800. Адреса параметров смотрите в таблице 3.29.5.1 «Адреса дискретных параметров счетчика Альфа А1800».
№ в базе дискретов	Номер сигнала в базе данных.
Количество	Количество параметров, длина списка

#### 3.29.5.1 Таблица адресов дискретных параметров счетчика Альфа А1800.

Название параметра	Адрес параметра
Дискреты	
Коэффициент трансформации по току	1
Коэффициент трансформации по напряжению	2

### 3.29.6 Таблица «Прием ТИ»

Файл настройки содержит неограниченное количество записей (строк), в каждой из которых указывается 4 параметра:

Наименование	Описание
Адрес устройства	Сетевой адрес опрашиваемого счетчика
Адрес параметра	Адрес параметра во внутреннем представлении счетчика Альфа А1800. Адреса параметров смотрите в таблице 3.29.6.1 «Адреса аналоговых параметров счетчика Альфа А1800»
№ в базе аналогов	Номер сигнала в базе данных
Количество	Количество параметров, длина списка

3.29.6.1 Таблица адресов аналоговых параметров счетчика Альфа А1800.

Название параметра	Адрес параметра	Единицы измерения
Аналоги		
Разница времени между контроллером и электросчетчиком Альфа А1800	1	секунды
Активная мощность. Трехфазная сеть	2	Вт
Активная мощность. Фаза А(1)	3	Вт
Активная мощность. Фаза В(2)	4	Вт
Активная мощность. Фаза С(3)	5	Вт
Реактивная мощность. Трехфазная сеть	6	Вар
Реактивная мощность. Фаза А(1)	7	Вар
Реактивная мощность. Фаза В(2)	8	Вар
Реактивная мощность. Фаза С(3)	9	Вар
Полная мощность. Трехфазная сеть	10	ВА
Полная мощность. Фаза А(1)	11	ВА
Полная мощность. Фаза В(2)	12	ВА
Полная мощность. Фаза С(3)	13	ВА
Напряжение фазное. Фаза А(1)	14	V
Напряжение фазное. Фаза В(2)	15	V
Напряжение фазное. Фаза С(3)	16	V
Ток. Фаза А(1)	17	А
Ток. Фаза В(2)	18	А
Ток. Фаза С(3)	19	А
Коэффициент мощности. Трехфазная сеть	20	
Коэффициент мощности. Фаза А(1)	21	
Коэффициент мощности. Фаза В(2)	22	
Коэффициент мощности. Фаза С(3)	23	
Частота	24	Hz
Угол между фазными напряжениями А(1) и В(2)	25	Град.
Угол между фазными напряжениями А(1) и С(3)	26	Град.
Угол коэффициента мощности. Фаза А(1)	27	Град.
Угол коэффициента мощности. Фаза В(2)	28	Град.
Угол коэффициента мощности. Фаза С(3)	29	Град.
Угол тока фазы. Фаза А(1)	30	Град.
Угол тока фазы. Фаза В(2)	31	Град.
Угол тока фазы. Фаза С(3)	32	Град.

Внимание! Не все модификации счетчиков Альфа А1800 поддерживают приведенный выше перечень аналоговых параметров. При опросе таких параметров их значения не будут изменяться. Рекомендуется такие параметры исключить из опроса.

### 3.29.7 Таблица «Прием ТИИ»

Файл таблицы содержит неограниченное количество записей (строк), в каждой из которых указывается 4 параметров.

Наименование	Описание
Адрес устройства	Сетевой адрес опрашиваемого счетчика.
Адрес параметра	Адрес параметра во внутреннем представлении счетчика Альфа А1800. Адреса параметров смотрите в таблице 3.29.7.1 «Адреса счетно-импульсных параметров счетчика Альфа А1800».
№ в базе счетчиков	Номер сигнала в базе данных.
Количество	Количество параметров, длина списка.

#### 3.29.7.1 Таблица адресов счетно-импульсных параметров счетчика Альфа А1800.

Название параметра		Адрес параметра
Счетчики		
Время электросчетчика в секундах начиная с 1970 года		1
Серийный номер электросчетчика		2
Суммарная энергия от сброса	По всем тарифам: активная прямая, активная обратная, реактивная прямая, реактивная обратная.	3, 4, 5, 6
	По тарифу 1: активная прямая, активная обратная, реактивная прямая, реактивная обратная.	7, 8, 9, 10
	По тарифу 2: активная прямая, активная обратная, реактивная прямая, реактивная обратная.	11,12,13,14
	По тарифу 3: активная прямая, активная обратная, реактивная прямая, реактивная обратная.	15,16,17,18
	По тарифу 4: активная прямая, активная обратная, реактивная прямая, реактивная обратная.	19,20,21,22

### 3.29.8 Таблица «Прием АРХИВОВ»

Файл таблицы содержит неограниченное количество записей (строк), в каждой из которых указывается 7 параметров.

Наименование	Описание
Адрес устройства	Сетевой адрес опрашиваемого счетчика.
Адрес параметра	Адрес параметра во внутреннем представлении счетчика Альфа А1800. Адреса параметров смотрите в таблице 3.29.8.1 «Архивные адреса счетно-импульсных параметров счетчика Альфа А1800».
Тариф	Номер тарифа, по которому запрашивается данные. Допустимые значения смотрите в таблице 3.29.8.2 «Тарифы счетчика Альфа А1800».
Вид энергии	Тип энергии, для которого запрашиваются данные. Допустимые значения смотрите в таблице 3.29.8.3 «Виды энергии при опросе счетчика Альфа А1800».
№ в базе счетчиков	Номер сигнала в базе данных. Если равен 0, то не используется.
Количество	Количество параметров, длина списка. Максимальное значение 20. (5



Наименование	Описание
	тарифов * 4 энергии). Вначале читается поля “Вид энергии”, потом происходит переход на следующий тариф.
№ в базе аналогов	Номер сигнала в базе данных. Если равен 0, то не используется.

### 3.29.8.1 Таблица архивных адресов счетно-импульсных параметров счетчика Альфа А1800.

Название параметра	Адрес параметра
Счетчики	
Энергия на начало января текущего года	1
Энергия на начало февраля текущего года	2
Энергия на начало марта текущего года	3
Энергия на начало апреля текущего года	4
Энергия на начало мая текущего года	5
Энергия на начало июня текущего года	6
Энергия на начало июля текущего года	7
Энергия на начало августа текущего года	8
Энергия на начало сентября текущего года	9
Энергия на начало октября текущего года	10
Энергия на начало ноября текущего года	11
Энергия на начало декабря текущего года	12
Энергия за предыдущие 30 мин – профиль мощности	111
Средняя мощность за предыдущие 30 мин – профиль мощности	131
Энергия на начало текущих суток	141
Энергия на начало текущего месяца	142

Все архивные параметры читаются один раз в час.

Все архивные параметры больше 100 читаются не из счетчиков, а из архивных файлов. Поэтому для работы данных параметров требуется настроить вычитывание архивов в файлы через таблицу “Вычитывание АРХИВОВ”.

### 3.29.8.2 Таблица тарифов для счетчика Альфа А1800.

Название параметра	Адрес параметра
По сумме тарифов	0
Тариф от 1 до 4	От 1 до 4

### 3.29.8.3 Таблица видов энергии при опросе счетчика Альфа А1800.

Название параметра	Адрес параметра	Единицы измерения
Активная прямая энергия (А+)	0	Вт*ч
Активная обратная энергия (А-)	1	Вт*ч
Реактивная прямая энергия (R+)	2	Var*ч
Реактивная прямая энергия (R-)	3	Var*ч

**Внимание!** Не все модификации счетчиков Альфа А1800 поддерживают приведенный выше перечень счетно-импульсных параметров, а также типы энергии и тарифы. При опросе таких параметров их значения не будут изменяться.

### 3.29.9 Таблица «Вычитывание АРХИВОВ»

Файл таблицы содержит неограниченное количество записей (строк), в каждой из которых указывается 7 параметров.

Наименование	Описание
Адрес устройства	Сетевой адрес опрашиваемого счетчика.
Период	Период архива. Возможные значения 0 – секунды, 1 – минуты, 2 – час, 3 – день, 4 – месяц, 5 – год. Допустимые архивы смотрите в таблице 3.х.8.1 «Архивы счетчика Альфа А1800».
Количество/номер	Количество периодов архива или номер архива событий. Допустимые архивы смотрите в таблице 3.29.9.1 «Архивы счетчика Альфа А1800».
Тип	Тип архива. Возможные значения 0 – накопленное, 1 – за данный период, 2 – события(журнал), 3 – текущие аналоги. Допустимые архивы смотрите в таблице 3.29.9.1 «Архивы счетчика Альфа А1800».
Номер директории	Номер архивной директории в компоненте “Файловый Менеджер”. Используется для задания папки хранения архивов. Желательно для каждого архива устанавливать отдельную папку. Если компонент “Файловый Менеджер” не используется, то данный параметр надо установить в 0. Папка для хранения архивов будет создана из полей “Путь для сохранения архивов”, “Имя объекта” и “Имя Устройства” таблицы “Общие” и “Устройства”. Например, “/home/Archive/KV700_port1_addr066”. <b>!!!Внимание!!!:</b> Без компонента “Файловый Менеджер” или поля “Глубина” возможно переполнение внутреннего файлового накопителя.
Дискрет чтения	Дискрет состояния вычитывания архивов. Если равен 0, то не используется. Возможные состояния дискрета смотрите в таблице 3.29.9.2 «Состояние дискрета чтения архивов счетчика Альфа А1800»
Глубина	Количество файлов в архиве. При достижения этого количества будут удаляться самые старые файлы. Не используется, если равен 0 или поле “Номер директории” не равен 0. Количество файлов: <ul style="list-style-type: none"> <li>• для типа архивов “Накопленное”, “За данный период”, “Текущие аналоги”: в каждом файле хранятся архивы за сутки. Если период архива более суток, то в каждом файле будет одна запись.</li> <li>• для типа архивов “События(журнал)”: в каждом файле хранятся 128 записей событий.</li> </ul> <b>!!!Внимание!!!:</b> Без компонента “Файловый Менеджер” или поля “Глубина” возможно переполнение внутреннего файлового накопителя.

#### 3.29.8.1 Таблица Архивы счетчика Альфа А1800.

Название архива	Период	Колич/номер	Тип
Месяц накопленное(в счетчике настроено авточтение 1 раз в месяц)	4	1	0
День накопленное(в счетчике настроено авточтение 1 раз в день)	3	1	0
30 минутные профили мощности	1	30	1
Журнал событий счетчика	0	0	2
Текущие аналоги(мощности, напряжения, токи, углы)	1	Количество минут периода архивирования	3

Все архивы читаются с периодом архивирования. События(журналы) читаются 1 раз за 5 минут. Период чтения событий можно поменять в поле “ТОпросаАрх” таблицы “Устройства”.

### 3.29.9.2 Таблица Состояние дискрета чтения архивов счетчика Альфа А1800

Название состояния	Значение дискрета
Ошибка чтения архивов	0
Чтение архивов завершено	1
Идет процесс вычитывания архивов	2

**Внимание!** При изменении часового пояса в контроллере требуется полная очистка(удаление) всех архивов.

### 3.29.10 Таблица «Время опроса»

Файл таблицы содержит неограниченное количество записей (строк), в каждой из которых указывается 3 параметра.

Наименование	Описание
Адрес устройства	Сетевой адрес счетчика. Если значение равно 0, то это расписание будет применено ко всем устройствам, у которых нет своего расписание.
Начало опроса	Время начала опроса устройства. Запись в формате “час:минуты”. По умолчанию равен “00:00”
Конец опроса	Время останова опроса устройства. Запись в формате “час:минуты”. По умолчанию равен “23:59”. Если данное значение равно “00:00”, то будет однократный опрос во время “Начало опроса”.

### 3.29.11 Таблица «Синхронизация»

Файл таблицы содержит одну единственную строку, в которой указываются 6 параметров:

Наименование	Описание
Не используется	Должно быть равно 0.
Дискрет блокировки	Дискрет блокировки синхронизации с устройствами. Если номер дискрета не определен (0), то блокировки синхронизации не будет. Если определен, то возможны значения для записи: <ul style="list-style-type: none"> <li>Значение равно 1: синхронизация <b>заблокирована</b>.</li> <li>Значение не равно 1: синхронизация <b>разрешена</b>.</li> <li>Любое + бит неопределенность: синхронизация <b>разрешена</b>.</li> </ul> Обычно данный дискрет используется, чтобы заблокировать синхронизацию, если сам контроллер долго не синхронизировался или у него плохое время.
Нижний предел(сек)	Нижний предел(сек). Если значение меньше, то коррекция не производится. По умолчанию равен 2 секундам.
Верхний предел(сек)	Максимальная разница между временем устройства и контроллера. Если разница больше “Верхний предел”, то коррекция не производится и выдается предупреждение в логах. Если равен 0, то не используется.
Максимум коррекция(сек)	Максимальная коррекция времени, посылаемая устройству. Если равен 0, то не используется.
Интервал между коррекциями(мин)	Период синхронизации устройств. Возможные значения от 1 до 1440 минут. По умолчанию равен 300 минут.

### **3.29.12 Описание алгоритма работы компонента Альфа А1800-МАСТЕР**

В фоновом режиме компонент пытается связаться (установить связь) с устройством (счетчиком). Если связь отсутствует, дискрет связи (Дискрет связи, таблица «Устройства») переводится в состояние 0, иначе в 1. Если связь установлена, открывается канал связи. Если открытие канала выполнено успешно, считываются из устройства и записываются в базу данных дискретные, аналоговые, счетно-импульсные и архивные параметры устройства, указанные в таблицах «Прием ТС», «Прием ТИ», «Прием ТИИ» и «Прием АРХИВОВ» соответственно. Параметры устройства считываются с периодом опроса ТОпроса, указанным в таблице «Устройства». В случае если количество неудачных попыток чтения параметра будет равно значению количества повторов (Повторы, таблица «Устройства»), компонент возобновит свою работу по истечению времени периода повтора (ТПовтора, таблица «Устройства»).

Компонент также считывают архивы в файлы, указанные в таблицах «Вычитывание Архивов». Чтение происходит небольшими интервалами по 10 записей при каждом опросе счетчика, пока не будет считана вся история. В дальнейшем новые значения считываются по мере их появления на счетчике. При последующих запусках компонента будет считан только недостающий архивы с момента прекращения работы компонента.

### 3.30 EPQS-Мастер

Исполнительный модуль: epqs.so  
Размещение конфигурации: CFG/epqs\_#  
Название в конфигураторе: Счетчик EPQS\_#  
Версия: 1.1.1.1  
где # - номер экземпляра компонента

В TOPAZ DAS каждый экземпляр компонента представлен набором файлов (таблиц):

Наименование	Закладка в конфигураторе	Описание
_0_intf.ini	“Интерфейс”	Таблица параметров последовательного интерфейса.
_10_tcp_client.ini	“Интерфейс”	Таблица параметров ТСР/IP-Клиент соединения.
_1_common.ini	“Общие”	Таблица общих параметров протокола
_2_station.ini	“Устройства”	Таблица описания опрашиваемых устройств (счетчиков EPQS).
_3_signalD.ini	“Прием ТС”	Таблица принимаемых дискретных параметров счетчика.
_4_signalA.ini	“Прием ТИ”	Таблица принимаемых аналоговых параметров счетчика (телеизмерения).
_5_signalC.ini	“Прием ТИИ”	Таблица принимаемых счетно-импульсных параметров счетчика.
_6_signalARCH.ini	“Прием АРХИВОВ”	Таблица принимаемых архивных счетно-импульсных параметров счетчика.
_7_fileARCH.ini	“Вычитывание АРХИВОВ”	Таблица принимаемых архивных данных счетчика для хранения в архивных файлах контроллера.
_8_polling_time.ini	“Время опроса”	Таблица расписания опроса устройств
_9_sync_time.ini	“Синхронизация”	Таблица параметров синхронизации устройств

#### 3.30.1 Таблица «Интерфейс»

Файл таблицы содержит одну единственную строку, в которой указываются 6 параметров. Содержимое таблицы смотри в документе «Приложение А. Настройка последовательного интерфейса».

#### 3.30.2 Таблица «Интерфейс ТСР/IP»

Данная таблица описывает связь со счетчиками через ТСР/IP канал. Например, обмен через преобразователи интерфейсов “ТСР/IP <-> СОМ”. Контроллер выступает как ТСР/IP Клиент, а удалённый преобразователь как ТСР/IP Сервер. Возможна работа через два преобразователя. Если нет связи с 1 преобразователем, то контроллер переключается на 2. Если в данной таблице есть запись и “IP адрес 1” или “IP адрес 2” не равен 0, то

таблица последовательного интерфейса “\_0\_intf.ini” игнорируется.

Файл таблицы содержит одну единственную строку, в которой указываются 8 параметров:

Наименование	Описание
IP адрес 1	IP адрес удаленного TCP/IP сервера. Если равен 0, то не используется.
IP порт 1	IP порт удаленного TCP/IP сервера. Возможны значения от 1 до 65535.
Имя/IP eth интерфейса 1	Имя сетевого ethernet интерфейса или его IP адрес. Например, “eth0”, “eth1” или “192.168.3.127”. Через данный интерфейс будет предприниматься попытки соединиться с TCP/IP сервером. Если имя равно 0, тогда выбор интерфейса будет автоматическое.
IP адрес 2	Смотрите поле “IP адрес 1”.
IP порт 2	Смотрите поле “IP порт 1”.
Имя/IP eth интерфейса 2	Смотрите поле “Имя/IP eth интерфейса 1”.
Дискрет текущего канала	Номер текущего активного канала. Если номер дискрета определен (не равен 0), то в него выводится диагностическая информация: 6 – канал 1; 7 – канал 2;
Задержка передачи, мс	Дополнительная задержка пакета, которую вносит TPC/IP преобразователь. Например, если преобразователь задерживает пакет на 35 мсек, то данный параметр надо установить 70 мсек (передача + прием).

### 3.30.3 Таблица «Общие»

Файл таблицы содержит одну единственную строку, в которой указываются 7 параметров:

Наименование	Описание
PARAMs	Параметризация общих настроек компонента. См. таблицу параметризации 3.30.3.1 с описанием настроек
Таймаут задержки,с	Таймаут в секундах отложенного старта компонента при запуске системы
Дискрет «статус линии»	Обобщенный статус контроля линии. Если номер дискрета определен (не равен 0), то в него выводится диагностическая информация: 0 – норма, в линии хотя бы одно устройство отвечает на запросы; 1 – тревога, нет устройств, отвечающих на запросы более 1 минуты.
Дискрет «статус управления»	Статус текущего управления линией. Если номер дискрета определен (не равен 0), то в него выводится информация: 0 – компонент активен, выполняет опрос устройств; 1 – компонент заблокирован системным менеджером, опрос устройств не выполняется.
Разрешить запись в Log-файл	Признак разрешения ведения протокола работы с записью в логфайл (/home/ITDS/LOG/epqs_#.log). 1-протоколирование разрешено, 0-запрещено. Функция разработана для отладочных целей и не рекомендуется для постоянной эксплуатации.
Путь для сохранения архивов	Путь в контролере для сохранения архивов.

Наименование	Описание
Имя объекта	Имя объекта, на котором стоит счетчик. Используется для формирования названия директории архивов.

### 3.30.3.1 Таблица значений поля «PARMs» таблицы “Общие”.

Число (десятичное)	БИТ	Описание.
4	3	Если бит установлен, то при потере связи и последующих неудачных обменах период “ ТПовтора,сек ” будет увеличен 10 кратно, но не более 300 сек.
8	4	Не используется.
128	8	Бит не установлен: обычная работа мастера. Активация вне зависимости от состояния MAIN/STANDBY TOPAZ DAS. Бит установлен: работа в зависимости от режима MAIN/STANDBY TOPAZ DAS.
16384	15	Не используется.
32768	16	Бит установлен –вывод дополнительной отладочной информации в терминал при ручном запуске процесса. Если равен 0, то не используется.

### 3.30.4 Таблица «Устройства»

Файл настройки содержит ограниченное (255) количество записей (строк), в каждой из которых указывается 17 параметров:

Наименование	Описание
Адрес устройства	Сетевой адрес счетчика. Если сетевой адрес больше 255, то при обмене со счетчиком, будет использован расширенный адрес (серийный номер счетчика).
ТОпроса,мс	Период опроса устройства (счетчика) в миллисекундах.
ТОпросаАрх ,сек	Период опроса архивов событий(журнал) в устройстве в секундах.
ТПовтора,сек	Период в секундах, после которого возобновляется опрос устройства (счетчика) после потери связи.
Повторы	Максимальное число попыток обращений к устройству.
Пароль	Пароль пользователя (не администратора) для доступа к счетчику, который состоит из восьми произвольных символов.
PARMs	Параметризация опроса устройств. См. таблицу параметризации 3.30.4.1 с описанием настроек.
Дискрет связи	Дискрет состояния связи с опрашиваемого устройства (счетчика). Если номер дискрета не определен (0), состояние связи не индицируется. Если номер определен, то в дискрете отражается кодовое состояние: 1 – норма, 0 – отсутствие связи. Значение в «Дискрет связи» выставляется в момент завершения и только для полностью успешно выполненной транзакции по текущей опрашиваемой функции. Если устройство не отвечает, не поддерживает функцию или выявлена ошибка контрольной суммы, то значение в дискрете связи равен 0.
Синхронизация времени	Флаг разрешающий отправку пакетов корректировки времени в счетчик. Корректировка времени происходит один раз в сутки не более 120 секунд.

Наименование	Описание
Имя устройства	Имя счетчика. Используется для формирования названия директории архивов. Если равен 0, то будет сформировано название “portX_addrYYY”, где X – номер порта, YYY – адрес счетчика.
Количество тарифов	Количество тарифов для чтения из архивов. Не используется. Должно быть равно 0.
Дискрет блокировки	Дискрет блокировки обмена с устройством. Если номер дискрета не определен (0), то блокировки устройства не будет. Если определен, то возможны значения для записи: <ul style="list-style-type: none"> <li>• Значение равно 1: обмен <b>заблокирован</b>.</li> <li>• Значение не равно 1: обмен <b>разрешен</b>.</li> <li>• Любое + бит неопределенность: обмен <b>разрешен</b>.</li> </ul>
Дискрет опроса	Дискрет однократного обмена с устройством. Если номер дискрета не определен (0), то опрос устройства будет проходить в штатном режиме. Если определен, то возможны значения для записи: <ul style="list-style-type: none"> <li>• Значение не равно 0: <b>запустить</b> однократный обмен с устройством.</li> <li>• Значение равно 0: <b>остановить</b> однократный обмен с устройством.</li> <li>• Любое + бит неопределенность: <b>нет эффекта</b>.</li> </ul>
Дискрет архива	Дискрет успешного полного чтения архивов. Если равен 0, то не используется. Если номер определен, то возможны значения для чтения: <ul style="list-style-type: none"> <li>• Значение равно 1: все архивы прочитаны.</li> <li>• Значение равно 0: архивы не прочитаны или чтение архивов завершилось ошибкой.</li> <li>• Любое + бит неопределенность: ошибка обмена.</li> </ul>
Резерв1	Не используется. Должно быть равно 0.
Резерв2	Не используется. Должно быть равно 0.
Резерв3	Не используется. Должно быть равно 0.

#### 3.30.4.1 Таблица значений поля «PARMs» таблицы “Устройства”.

Число (десятичное)	БИТ	Описание.
1-16384	1-15	Биты зарезервированы для дальнейшего использования
32768	16	Бит установлен – функция активирована. При запуске процесса из командной строки терминала, в его окно выполняется вывод всех входных – выходных пакетов опрашиваемого устройства (счетчика), что позволяет проводить диагностику обмена.

#### 3.30.5 Таблица «Прием ТС»

Файл настройки содержит неограниченное количество записей (строк), в каждой из которых указывается 4 параметра:

Наименование	Описание
Адрес устройства	Сетевой адрес опрашиваемого счетчика.
Адрес параметра	Адрес параметра во внутреннем представлении счетчика EPQS. Адреса параметров смотрите в таблице 3.30.5.1 «Адреса дискретных параметров счетчика EPQS».
№ в базе дискретов	Номер сигнала в базе данных.
Количество	Количество параметров, длина списка.



### 3.30.5.1 Таблица адресов дискретных параметров счетчика EPQS.

Название параметра	Адрес параметра
Дискреты	
Коэффициент трансформации по току	1
Коэффициент трансформации по напряжению	2

### 3.30.6 Таблица «Прием ТИ»

Файл настройки содержит неограниченное количество записей (строк), в каждой из которых указывается 4 параметра:

Наименование	Описание
Адрес устройства	Сетевой адрес опрашиваемого счетчика.
Адрес параметра	Адрес параметра во внутреннем представлении счетчика EPQS. Адреса параметров смотрите в таблице 3.30.6.1 «Адреса аналоговых параметров счетчика EPQS».
№ в базе аналогов	Номер сигнала в базе данных.
Количество	Количество параметров, длина списка.

### 3.30.6.1 Таблица адресов аналоговых параметров счетчика EPQS.

Название параметра	Адрес параметра	Единицы измерения
Аналоги		
Разница времени между контроллером и электросчетчиком EPQS	1	секунды

### 3.30.7 Таблица «Прием ТИИ»

Файл таблицы содержит неограниченное количество записей (строк), в каждой из которых указывается 4 параметров.

Наименование	Описание
Адрес устройства	Сетевой адрес опрашиваемого счетчика.
Адрес параметра	Адрес параметра во внутреннем представлении счетчика EPQS. Адреса параметров смотрите в таблице 3.х.6.1 «Адреса счетно-импульсных параметров счетчика EPQS».
№ в базе счетчиков	Номер сигнала в базе данных.
Количество	Количество параметров, длина списка.

### 3.30.7.1 Таблица адресов счетно-импульсных параметров счетчика EPQS.

Название параметра		Адрес параметра
Счетчики		
Время электросчетчика в секундах начиная с 1970 года		1
Серийный номер электросчетчика		2
Суммарная энергия от сброса	По всем тарифам: активная прямая, активная обратная, реактивная прямая, реактивная обратная.	3, 4, 5, 6

### 3.30.8 Таблица «Прием АРХИВОВ»

Файл таблицы содержит неограниченное количество записей (строк), в каждой из которых указывается 7 параметров.

Наименование	Описание
Адрес устройства	Сетевой адрес опрашиваемого счетчика.
Адрес параметра	Адрес параметра во внутреннем представлении счетчика EPQS. Адреса параметров смотрите в таблице 3.30.8.1 «Архивные адреса счетно-импульсных параметров счетчика EPQS».
Тариф	Номер тарифа, по которому запрашивается данные. Допустимые значения смотрите в таблице 3.30.8.2 «Тарифы счетчика EPQS».
Вид энергии	Тип энергии, для которого запрашиваются данные. Допустимые значения смотрите в таблице 3.30.8.3 «Виды энергии при опросе счетчика EPQS».
№ в базе счетчиков	Номер сигнала в базе данных. Если равен 0, то не используется.
Количество	Количество параметров, длина списка. Максимальное значение 4. (1 тариф * 4 энергии). Вначале читается поля “Вид энергии”, потом происходит переход на следующий тариф.
№ в базе аналогов	Номер сигнала в базе данных. Если равен 0, то не используется.

#### 3.30.8.1 Таблица архивных адресов счетно-импульсных параметров счетчика EPQS.

Название параметра	Адрес параметра
Счетчики	
Энергия за предыдущие 30 мин – профиль мощности	111
Средняя мощность за предыдущие 30 мин – профиль мощности	131
Энергия на начало текущего месяца	142

Все архивные параметры читаются один раз в час.

Все архивные параметры больше 100 читаются не из счетчиков, а из архивных файлов. Поэтому для работы данных параметров требуется настроить вычитывание архивов в файлы через таблицу “Вычитывание АРХИВОВ”.

#### 3.30.8.2 Таблица тарифов для счетчика EPQS.

Название параметра	Адрес параметра
По сумме тарифов	0

#### 3.30.8.3 Таблица видов энергии при опросе счетчика EPQS.

Название параметра	Адрес параметра	Единицы измерения
Активная прямая энергия (A+)	0	Вт*ч
Активная обратная энергия (A-)	1	Вт*ч
Реактивная прямая энергия (R+)	2	Var*ч
Реактивная обратная энергия (R-)	3	Var*ч

### 3.30.9 Таблица «Вычитывание АРХИВОВ»

Файл таблицы содержит неограниченное количество записей (строк), в каждой из которых указывается 7 параметров.

Наименование	Описание
Адрес устройства	Сетевой адрес опрашиваемого счетчика.
Период	Период архива. Возможные значения 0 – секунды, 1 – минуты, 2 – час, 3 –

Наименование	Описание
	день, 4 – месяц, 5 – год. Допустимые архивы смотрите в таблице 3.30.9.1 «Архивы счетчика EPQS».
Количество/номер	Количество периодов архива или номер архива событий. Допустимые архивы смотрите в таблице 3.х.8.1 «Архивы счетчика EPQS».
Тип	Тип архива. Возможные значения 0 – накопленное, 1 – за данный период, 2 – события(журнал) , 3 – текущие аналоги. Допустимые архивы смотрите в таблице 3.30.9.1 «Архивы счетчика EPQS».
Номер директории	Номер архивной директории в компоненте “Файловый Менеджер”. Используется для задания папки хранения архивов. Желательно для каждого архива устанавливать отдельную папку. Если компонент “Файловый Менеджер” не используется, то данный параметр надо установить в 0. Папка для хранения архивов будет создана из полей “Путь для сохранения архивов”, “Имя объекта” и “Имя Устройства” таблицы “Общие” и “Устройства”. Например “/home/Archive/KV700_port1_addr066”. <b>!!!Внимание!!!:</b> Без компонента “Файловый Менеджер” или поля “Глубина” возможно переполнение внутреннего файлового накопителя.
Дискрет чтения	Дискрет состояния вычитывания архивов. Если равен 0, то не используется. Возможные состояния дискрета смотрите в таблице 3.30.9.2 «Состояние дискрета чтения архивов счетчика EPQS»
Глубина	Количество файлов в архиве. При достижении этого количества будут удаляться самые старые файлы. Не используется, если равен 0 или поле “Номер директории” не равен 0. Количество файлов: <ul style="list-style-type: none"> <li>для типа архивов “Накопленное”, “За данный период”, “Текущие аналоги”: в каждом файле хранятся архивы за сутки. Если период архива более суток, то в каждом файле будет одна запись.</li> <li>для типа архивов “События(журнал)”: в каждом файле хранятся 128 записей событий.</li> </ul> <b>!!!Внимание!!!:</b> Без компонента “Файловый Менеджер” или поля “Глубина” возможно переполнение внутреннего файлового накопителя.

### 3.30.9.1 Таблица Архивы счетчика EPQS.

Название архива	Период	Колич/номер	Тип
Месяц накопленное	4	1	0
30 минутные профили мощности	1	30	1
Журнал событий	0	1	2

Все архивы читаются с периодом архивирования. События(журналы) читаются 1 раз за 5 минут. Период чтения событий можно поменять в поле “ТОпросаАрх” таблицы “Устройства”.

### 3.30.9.2 Таблица Состояние дискрета чтения архивов счетчика EPQS

Название состояния	Значение дискрета
Ошибка чтения архивов	0
Чтение архивов завершено	1
Идет процесс вычитывания архивов	2

**Внимание!** При изменении часового пояса в контроллере требуется полная

### 3.30.10 Таблица «Время опроса»

Файл таблицы содержит неограниченное количество записей (строк), в каждой из которых указывается 3 параметра.

Наименование	Описание
Адрес устройства	Сетевой адрес счетчика. Если значение равно 0, то это расписание будет применено ко всем устройствам, у которых нет своего расписание.
Начало опроса	Время начала опроса устройства. Запись в формате “час:минуты”. По умолчанию равен “00:00”
Конец опроса	Время останова опроса устройства. Запись в формате “час:минуты”. По умолчанию равен “23:59”. Если данное значение равно “00:00”, то будет однократный опрос во время “Начало опроса”.

### 3.30.11 Таблица «Синхронизация»

Файл таблицы содержит одну единственную строку, в которой указываются 6 параметров:

Наименование	Описание
Не используется	Должно быть равно 0.
Дискрет блокировки	Дискрет блокировки синхронизации с устройствами. Если номер дискрета не определен (0), то блокировки синхронизации не будет. Если определен, то возможны значения для записи: <ul style="list-style-type: none"> <li>• Значение равно 1: синхронизация <b>заблокирована</b>.</li> <li>• Значение не равно 1: синхронизация <b>разрешена</b>.</li> <li>• Любое + бит неопределенность: синхронизация <b>разрешена</b>.</li> </ul> Обычно данный дискрет используется, чтобы заблокировать синхронизацию, если сам контроллер долго не синхронизировался или у него плохое время.
Нижний предел(сек)	Нижний предел(сек). Если значение меньше, то коррекция не производится. По умолчанию равен 2 секундам.
Верхний предел(сек)	Максимальная разница между временем устройства и контроллера. Если разница больше “Верхний предел”, то коррекция не производится и выдается предупреждение в логах. Если равен 0, то не используется.
Максимум коррекция(сек)	Максимальная коррекция времени, посылаемая устройству. Если равен 0, то не используется.
Интервал между коррекциями(мин)	Период синхронизации устройств. Возможные значения от 1 до 1440 минут. По умолчанию равен 300 минут.

### 3.30.12 Описание алгоритма работы компонента EPQS-МАСТЕР

В фоновом режиме компонент пытается связаться (установить связь) с устройством (счетчиком). Если связь отсутствует, дискрет связи (Дискрет связи, таблица «Устройства») переводиться в состояние 0, иначе в 1. Если связь установлена, открывается канал связи. Если открытие канала выполнено успешно, считываются из устройства и записываются в базу данных дискретные, аналоговые, счетно-импульсные и архивные параметры устройства, указанные в таблицах «Прием ТС», «Прием ТИ», «Прием ТИИ» и «Прием АРХИВОВ» соответственно. Параметры устройства считываются с периодом опроса ТОпроса, указанным в таблице «Устройства». В случае если количество неудачных

попыток чтения параметра будет равно значению количества повторов (Повторы, таблица «Устройства»), компонент возобновит свою работу по истечению времени периода повтора (ТПовтора, таблица «Устройства»).

Компонент также считывают архивы в файлы, указанные в таблицах «Вычитывание Архивов». Чтение происходит небольшими интервалами по 10 записей при каждом опросе счетчика, пока не будет считана вся история. В дальнейшем новые значения считываются по мере их появления на счетчике. При последующих запусках компонента будет считан только недостающий архивы с момента прекращения работы компонента.

### 3.31 Контроль Целостности

Исполнительный модуль: integrity\_control.so  
 Размещение конфигурации: CFG/ integrity\_control  
 Название в конфигураторе: Контроль целостности  
 Версия: 1.0.1.0

В TOPAZ DAS компонент представлен набором файлов (таблиц):

Наименование	Закладка в конфигураторе	Описание
_1_common.ini	“Общие”	Таблица общих параметров работы компонента.

#### 3.31.1 Таблица «Общие»

Файл таблицы содержит одну единственную строку, в которой указываются 4 параметра:

Наименование	Описание
PARAMs	Параметризация общих настроек компонента. См. таблицу параметризации 3.31.1.1 с описанием настроек.
Таймаут задержки,с	Таймаут в секундах отложенного старта компонента при запуске системы
Разрешить запись в Log-файл	Признак разрешения ведения протокола работы с записью в логфайл (/home/ITDS/LOG/ integrity_control_0.log). 1-протоколирование разрешено, 0-запрещено. Функция разработана для отладочных целей и не рекомендуется для постоянной эксплуатации.
Дискрет Целостности	Номер в базе дискретов для отображения состояния целостности системы. Если равен 0, то не используется. Возможные значения: 0 – ошибок в целостности системы не обнаружено. 1 – целостность системы нарушена. 2 – нет файла “/home/ITDS/encrypt” для контроля целостности системы.

**Пример задания дискрета целостности:**

Тип	Наименование	Магистраль	Комплекс/ Устройство	Адрес устройства	Адрес элемента
D	Дискрет целостности	100	1	0	0

3.31.1.1 Таблица значений поля «PARAMs» таблицы “Общие”

Число (десятичное)	БИТ	Описание
От 1 до 16384	15	Не используется.
32768	16	Бит установлен – вывод дополнительной отладочной информации в терминал при ручном запуске процесса. Если равен 0, то не используется.

#### 3.31.2 Описание алгоритма работы компонента «Контроль целостности»

Компонент при старте открывает файл “/home/ITDS/encrypt” и вычитывает из него список файлов и их хэши подсчитанные по алгоритму MD5. После происходит проверка этих файлов на совпадение хэш-сумм. Если хэш не совпал, то в “Дискрет Целостности”

записывается 1 и в журнал событий syslog Linux записывается событие. Если все хэш совпали, то в “Дискрет Целостности” записывается 0.

Далее компонент в процессе всей работы постоянно следит за файлами и если обнаруживаются изменения, то в “Дискрет Целостности” записывается 1 и в журнал событий syslog Linux записывается событие.

Примечание. Для создания файла “/home/ITDS/енсрурт” в контроллере надо в программе “ТОPAZ DAS Loader” выбрать в меню “Сервис -> Защитить конфигурацию и компоненты”. Далее вводим Логин: root, Пароль: енсрурт, нажимаем кнопку “Выполнить”.

## 3.32 Баланс Счетчиков

Исполнительный модуль: meter\_balancer.so  
Размещение конфигурации: CFG/meter\_balancer\_#  
Название в конфигураторе: Баланс Счетчиков  
Версия: 1.0.1.0  
где # - номер экземпляра компонента

В TOPAZ DAS каждый экземпляр компонента представлен набором файлов (таблиц):

Наименование	Закладка в конфигураторе	Описание
_0_common.ini	“Общие”	Таблица общих параметров
_1_device.ini	“Устройства”	Таблица описания устройств (электросчетчиков).
_2_balancer.ini	“Баланс”	Таблица подсчета баланса энергий

### 3.32.1 Таблица «Общие»

Файл таблицы содержит одну единственную строку, в которой указываются 7 параметров:

Наименование	Описание
PARAMs	Параметризация общих настроек компонента. См. таблицу параметризации 3.32.1.1 с описанием настроек.
Таймаут задержки,с	Таймаут в секундах отложенного старта компонента при запуске системы
Разрешить запись в Log-файл	Признак разрешения ведения протокола работы с записью в логфайл (/home/ITDS/LOG/ meter_balancer_#.log). 1-протоколирование разрешено, 0-запрещено. Функция разработана для отладочных целей и не рекомендуется для постоянной эксплуатации.
Путь для архивных файлов	Путь в контролере для чтения архивов. В данном каталоге должны находиться все архивы счетчиков.

#### 3.32.1.1 Таблица значений поля «PARAMs» таблицы “Общие”.

Число (десятичное)	БИТ	Описание
1	1	Если бит установлен в 1, то состояние аналога потерь отображается в процентах. См. таблицу 3.х.3 “Баланс”.
От 2 до 16384	2-15	Не используется.
32768	16	Бит установлен – вывод дополнительной отладочной информации в терминал при ручном запуске процесса. Если равен 0, то не используется.



### 3.32.2 Таблица «Устройства»

Файл настройки содержит ограниченное (65535) количество записей (строк), в каждой из которых указывается 8 параметров:

Наименование	Описание
Номер счетчика	Серийный номер счетчика. Не используется. Возможны значения от 0 до 18446744073709551600 (размер 64 бит).
Коэффициент трансформации I	Коэффициент трансформации тока. По умолчанию равен 1.
Коэффициент трансформации U	Коэффициент трансформации напряжения. По умолчанию равен 1.
Множитель	Множитель счетчика. По умолчанию равен 1.
Имя устройства	Полное имя объекта + устройства. Данное имя должно быть равно имени каталога счетчика, где хранятся его архивы.
Статус	Статус устройства. По умолчанию равен 1. 0 – устройство не использовать в расчетах. 1 – устройство НАГРУЗКА. В расчетах значения будут отниматься. 2 – устройство ГЕНЕРАТОР. В расчетах значения будут прибавляться.
PARAMs	Не используется. Должен быть равен 0.
Резерв	Резерв. Не используется. Должен быть равен 0.

### 3.32.3 Таблица «Баланс»

Файл настройки содержит ограниченное (255) количество записей (строк), в каждой из которых указывается 8 параметров:

Наименование	Описание
Период	Период архива. Возможные значения 0 – секунды, 1 – минуты, 2 – час, 3 – день, 4 – месяц, 5 – год. Допустимые архивы смотрите в таблице 3.32.3.1 «Архивы счетчика».
Количество периодов	Количество периодов архива. Допустимые архивы смотрите в таблице 3.32.3.1 «Архивы счетчика».
Счетчик недоступных записей	Начальный счетчик состояния подсчета баланса. Количество зависит от поля «Глубина». Если равен 0, то не используется. Состояния счетчика указывает количество недоступных записей в архиве для полного подсчета баланса. Если состояние равно 0, то баланс подсчитан полностью.
Аналог потери	Начальный аналог значения баланса. Количество зависит от поля «Глубина» умноженное на количество бит поле «Энергия A+, A-, R+, R-». Если равен 0, то не используется. Состояние аналога отображает баланс энергии за данный период. Возможен вывод баланса в процентах (Таблица «Общие» поле «PARAMS»).
Счетчик Дата	Начальный счетчик даты подсчета баланса. Количество зависит от поля «Глубина». Если равен 0, то не используется. Состояние счетчика – это количество секунд начиная с 1 января 1970 года. Любая архивная запись НАКОПЛЕННАЯ ЭНЕРГИЯ за ПЕРИОД имеет дату начала периода и конца периода. Состояние счетчика указывает на начало периода записи.
Глубина	Глубина подсчета баланса. Должен быть больше 0. Для 30 минутных архивов, значение 48 указывает на подсчет баланса за одни сутки. Для суточных архивов, значение 15 указывает на подсчет баланса за пол месяца.
Энергия A+, A-, R+, R-	Параметризация подсчета баланса для энергий. См. таблицу энергий 3.32.3.2 с описанием настроек. По умолчанию равен 1.

Наименование	Описание
Дискрет потери	Начальный дискрет значения баланса. Количество зависит от поля “Глубина” умноженное на количество бит поле “Энергия А+, А-, R+, R-”. Если равен 0, то не используется. Состояние дискрета равное 1 указывает на превышение “Процент потери” энергии за данный период.
Процент потери	По умолчанию равен 5. При превышении данного процента по потерям в “Дискрет потери” будет записана 1. Возможны значения от 0 до 99.
Резерв	Резерв. Не используется. Должен быть равен 0.

#### 3.32.3.1 Таблица Архивы счетчика.

Название архива	Период	Количество периодов
Год	5	1
Месяц	4	1
День	3	1
30 минутные профили мощности	1	30

#### 3.32.3.2 Таблица значений поля «Энергия А+,А-,R+,R-».

Число (десятичное)	БИТ	Описание
1	1	Выводить баланс энергии А+
2	2	Выводить баланс энергии А-
4	3	Выводить баланс энергии R+
8	4	Выводить баланс энергии R-

### 3.32.4 Описание алгоритма работы компонента Баланс Счетчиков

Компонент каждые 5 минут пытается подсчитать баланс энергий всех счетчиков за определенный период и определенной глубиной. Значения энергий берутся из архивов. Счетчики делятся на ГЕНЕРАТОРЫ (отдающие энергию) и НАГРУЗКА (потребляющие энергию). Баланс этих счетчиков должен быть близким к нулю. Значение баланса также можно назвать потерями в линии. Резкое изменение значения баланса указывает на воровство электроэнергии.

### 3.33 УСПД Пирамида Слейв

Исполнительный модуль: piramida\_s.so  
Размещение конфигурации: CFG/ piramida\_s\_#  
Название в конфигураторе: УСПД Пирамида Слейв  
Версия: 1.0.0.1  
где # - номер экземпляра компонента

В TOPAZ DAS каждый экземпляр компонента представлен набором файлов (таблиц):

Наименование	Закладка в конфигураторе	Описание
_0_intf.ini	“Интерфейс”	Таблица параметров настройки Ethernet интерфейса.
_1_common.ini	“Общие”	Таблица общих параметров протокола
_2_device.ini	“Устройства”	Таблица описания устройств (электросчетчиков).

#### 3.33.1 Таблица «Интерфейс»

Файл таблицы содержит одну единственную строку, в которой указываются 3 параметра.

Наименование	Описание
Имя/IP eth интерфейса	Имя сетевого ethernet интерфейса или его IP адрес. Например, “eth0”, “eth1” или “192.168.3.127”. На данном интерфейсе будет происходить ожидание подсоединения клиента(мастера) “Пирамида”. Если имя равно 0, тогда ожидание будет на всех интерфейсах.
Порт приема	Номер TCP/IP порта, на котором будет ожидание подсоединения клиента(мастера) “Пирамида”. Возможные значения от 1 до 65535. По умолчанию равен 5002.
Максимум соединений	Максимальное количество одновременно подключенных клиентов. Клиенты больше этого значения не будут обслуживаться. По умолчанию равен 2.

#### 3.33.2 Таблица «Общие»

Файл таблицы содержит одну единственную строку, в которой указываются 7 параметров:

Наименование	Описание
PARAMs	Параметризация общих настроек компонента. См. таблицу параметризации 3.33.2.1 с описанием настроек.
Таймаут задержки,с	Таймаут в секундах отложенного старта компонента при запуске системы

Наименование	Описание
Дискрет «Количество подсоединенных клиентов»	Если номер дискрета определен (не равен 0) то в него выводится количество подключенных клиентов.
Разрешить запись в Log-файл	Признак разрешения ведения протокола работы с записью в лог-файл (/home/ITDS/LOG/piramida_s_#.log). 1 – протоколирование разрешено, 0 – запрещено. Функция разработана для отладочных целей и не рекомендуется для постоянной эксплуатации.
Путь для архивных файлов	Путь в контролере для сохранения архивов. Также в данном каталоге должны находиться все архивы счетчиков.
Пароль(4 символа)	Пароль для доступа к “УСПД Пирамида Слейв” длиной 4 символа. Этот пароль надо будет указать в удаленном клиенте. Если пароль равен “0”, то будет использоваться нулевой пароль(0x00 0x00 0x00 0x00).
Принимать синхронизацию времени	Флаг разрешающий принимать пакеты корректировки времени от клиентов.
Глубина архива	Количество файлов в архиве. При достижения этого количества будут удаляться самые старые файлы. Не используется, если равен 0. В каждом файле хранятся 128 записей записей. <b>!!!Внимание!!!:</b> Если поле равно 0, то возможно переполнение внутреннего файлового накопителя.
Дискрет параметрирования УСПД	Дискрет события “Параметрирование УСПД”. При изменении состояния дискрета в 1 будет формироваться архивная запись в “Журнал событий Piramida”. Если равен 0, то не используется
Резерв2	Резерв. Не используется. Должен быть равен 0.

### 3.33.2.1 Таблица значений поля «PARMs» таблицы “Общие”

Число (десятичное)	БИТ	Описание
От 1 до 16384	1..15	Не используется
32768	16	Бит установлен – вывод дополнительной отладочной информации в терминал при ручном запуске процесса. Если равен 0, то не используется.

### 3.33.3 Таблица «Устройства»

Файл настройки содержит ограниченное (255) количество записей (строк), в каждой из которых указывается 11 параметров:

Наименование	Описание
Номер счетчика	Номер счетчика (серийный номер) в программе “АльфаЦЕНТР”. Возможны значения от 0 до 4294967295. Если ввести значение больше 4294967295, то старшие символы будут отброшены(проигнорированы).
Тип	Тип счетчика в программе “АльфаЦЕНТР”. См. таблицу параметризации 3.33.3.1 с описанием настроек. По умолчанию равен 100.
Коэффициент трансформации I	Коэффициент трансформации тока счетчика в программе “АльфаЦЕНТР”. По умолчанию равен 1.
Коэффициент трансформации U	Коэффициент трансформации напряжения счетчика в программе “АльфаЦЕНТР”. По умолчанию равен 1.

Наименование	Описание
Множитель	Множитель счетчика в программе “АльфаЦЕНТР”. По умолчанию равен 1.
Тип объекта	Тип объекта в программе “АльфаЦЕНТР”. См. таблицу параметризации 3.33.3.2 с описанием настроек. По умолчанию равен 3.
Номер объекта	Номер объекта в программе “АльфаЦЕНТР”. Возможны значения от 0 до 4294967295.
Номер фидера	Номер фидера в программе “АльфаЦЕНТР”. Возможны значения от 0 до 4294967295.
Имя устройства	Полное имя объекта + устройства. Данное имя должно быть равно имени каталога счетчика, где хранятся его архивы.
Дискрет связи	Дискрет состояния связи со счетчиком. При изменении состояния дискрета будет формироваться архивная запись в “Журнал событий Рігаміда”. Если равен 0, то не используется.
Аналог расхождения времени	Аналог разницы времени между контроллером и счетчиком. При изменении состояния аналога+динамика будет формироваться архивная запись в “Журнал событий Рігаміда” об коррекции времени в счетчике. Если равен 0, то не используется.
Масштабировать	Параметризация разрешающая масштабировать Энергию, Напряжение и Ток по коэффициентам трансформации I и U. См. таблицу параметризации 3.33.3.3 с описанием настроек.
PARAMs	Параметризация настроек устройства. Не используется. Должен быть равен 0.
Резерв	Резерв. Не используется. Должен быть равен 0.

### 3.33.3.1 Таблица значений поля «Тип» таблицы “Устройства”.

Число	Описание
7	СЭТ-4ТМ
10	A1800
15	Меркурий 230
100	Неизвестный
110	ZigBee Миртек-12
111	ZigBee Миртек-32
112	ZigBee Меркурий 206
113	ZigBee Меркурий 230
120	Spodes Меркурий 240
121	Spodes STEM-300
122	Spodes Бином3
123	Spodes СЭТ-4ТМ

### 3.33.3.2 Таблица значений поля «Тип объекта» таблицы “Устройства”.

Число	Описание
1	Тепловые электростанции
2	Гидроэлектростанции
3	Подстанции
4	Электрические сети
5	Потребители

### 3.33.2.1 Таблица значений поля «Масштабировать» таблицы «Устройства».

Число (десятичное)	БИТ	Описание
1	1	Масштабировать 30 минутные(коммерческий интервал) профили мощности
2	2	Масштабировать расчетные показания
4	3	Масштабировать автоотчисления
8	4	Масштабировать параметры электросети

### 3.33.4 Описание алгоритма работы компонента УСПД Пирамида Слейв

Компонент ожидает подключения клиентов Пирамида (программа Пирамида) по протоколу TCP/IP. При установлении связи увеличивается на один значение дискрета «Количество подсоединенных клиентов». В компоненте реализованы функции передачи архивов: 30 минут (коммерческий интервал), автоотчисления счетчика, журнал событий счетчика.

Компонент также ведет архив «Журнал событий Piramida», где храниться потери связи и коррекция времени счетчиков и контроллера.

### 3.34 СПОДЭС клиент (serial)

Исполнительный модуль: dlmstcpm.so  
Размещение конфигурации: CFG/dlmsserialm\_#  
Название в конфигураторе: СПОДЭС клиент (serial)\_#  
Версия: 1.0.0.12  
где # - номер экземпляра компонента

В TOPAZ DAS каждый экземпляр компонента представлен набором файлов (таблиц):

Наименование	Закладка в конфигураторе	Описание
_0_intf.ini	“Интерфейс UART”	Таблица параметров последовательного интерфейса.
_10_tcp_client.ini	“Параметры TCP/IP для дополнительных подключений”	Таблица параметров TCP/IP-Клиент соединения.
_1_common.ini	“Общие”	Таблица общих параметров протокола
_2_station.ini	“Устройства”	Таблица описания опрашиваемых устройств.
_3_signalD.ini	“Прием дискретов”	Таблица принимаемых дискретных параметров счетчика.
_4_signalA.ini	“Прием аналогов”	Таблица принимаемых аналоговых параметров счетчика.
_5_signalC.ini	“Прием счетчиков”	Таблица принимаемых счетно-импульсных параметров счетчика.
_7_fileARCH.ini	“Вычитывание АРХИВОВ”	Таблица принимаемых архивных данных счетчика для хранения в архивных файлах контроллера.
_8_polling_time.ini	“Время опроса”	Таблица расписания опроса устройств
_9_sync_time.ini	“Синхронизация”	Таблица параметров синхронизации устройств

#### 3.34.1 Таблица «Интерфейс UART»

Файл таблицы содержит одну единственную строку, в которой указываются 6 параметров. Содержимое таблицы смотри в документе «Приложение А. Настройка последовательного интерфейса».

#### 3.34.2 Таблица «Параметры TCP/IP для дополнительных подключений»

Данная таблица описывает связь со счетчиками через TCP/IP канал. Например, обмен через преобразователи интерфейсов “TCP/IP <-> СОМ”. Контроллер выступает как TCP/IP Клиент, а удаленный преобразователь как TCP/IP Сервер. Возможна работа через два преобразователя. Если нет связи с 1 преобразователем, то контроллер переключается

на 2. Если в данной таблице есть запись и “IP адрес 1” или “IP адрес 2” не равен 0, то таблица последовательного интерфейса “\_0\_intf.ini” игнорируется.

Файл таблицы произвольное число строк, в которых указываются 9 параметров:

Наименование	Описание
Номер интерфейса	Произвольный уникальный идентификатор интерфейса. Используется в таблице «Устройства» для ссылки на этот интерфейс.
IP адрес 1	IP адрес удаленного ТСП/IP сервера. Если равен 0, то не используется.
IP порт 1	IP порт удаленного ТСП/IP сервера. Возможны значения от 1 до 65535.
Имя/IP eth интерфейса 1	Имя сетевого ethernet интерфейса или его IP адрес. Например, “eth0”, “eth1” или “192.168.3.127”. Через данный интерфейс будет предприниматься попытки соединиться с ТСП/IP сервером. Если имя равно 0, тогда выбор интерфейса будет автоматическое.
IP адрес 2	Смотрите поле “IP адрес 1”.
IP порт 2	Смотрите поле “IP порт 1”.
Имя/IP eth интерфейса 2	Смотрите поле “Имя/IP eth интерфейса 1”.
Дискрет текущего канала	Номер текущего активного канала. Если номер дискрета определен (не равен 0), то в него выводится диагностическая информация: <ul style="list-style-type: none"> <li>• 0 – канал 1;</li> <li>• 1 – канал 2;</li> </ul>
Задержка передачи, мс	Не используется
Режим 1	Поддерживаются два режима работы: <ul style="list-style-type: none"> <li>• 0 – HDLC</li> <li>• 1 – WRAPPER</li> </ul>
Режим 2	Смотрите поле “Режим 1”

### 3.34.3 Таблица «Общие»

Файл таблицы содержит одну единственную строку, в которой указываются 8 параметров:

Наименование	Описание
PARAMs	Параметризация общих настроек компонента. См. таблицу параметризации 3.34.3.1 с описанием настроек
Таймаут задержки, сек	Таймаут в секундах отложенного старта компонента при запуске системы
Адрес клиента	Адрес клиента, который может принимать одно из трех значений: <ul style="list-style-type: none"> <li>• 16 – публичный клиент, не использовать;</li> <li>• 32 – считыватель показаний, можно использовать, если не надо выполнять синхронизацию времени;</li> <li>• <b>48 – конфигуратор</b>, рекомендуется использовать именно его.</li> </ul>
Дискрет «статус линии»	Обобщенный статус контроля линии. Если номер дискрета определен (не равен 0) то в него выводится диагностическая информация: <ul style="list-style-type: none"> <li>• 0 – норма, в линии хотя бы одно устройство отвечает на запросы;</li> <li>• 1 – тревога, нет устройств, отвечающих на запросы более 1 минуты.</li> </ul>



Наименование	Описание
Дискрет «статус управления»	Статус текущего управления линией. Если номер дискрета определен (не равен 0), то в него выводится информация: <ul style="list-style-type: none"> <li>0 – компонент активен, выполняет опрос устройств;</li> <li>1 – компонент заблокирован системным менеджером, опрос устройств не выполняется.</li> </ul>
Разрешить запись в Log-файл	Признак разрешения ведения протокола работы с записью в лог-файл (/home/ITDS/LOG/ dlmserialm_#.log). 1 – протоколирование разрешено, 0 – запрещено. Функция разработана для отладочных целей и не рекомендуется для постоянной эксплуатации.
Путь для сохранения архивов	Путь в контролере для сохранения архивов.
Имя объекта	Имя объекта, на котором стоит счетчик. Используется для формирования названия директории архивов.

#### 3.34.2.1 Таблица значений поля «PARMs» таблицы «Общие».

Число (десятичное)	БИТ	Описание
128	8	Бит не установлен: обычная работа мастера. Активация вне зависимости от состояния MAIN/STANDBY TOPAZ DAS. Бит установлен: работа в зависимости от режима MAIN/STANDBY TOPAZ DAS.
16384	15	Бит установлен – вывод отладочной информации в терминал при ручном запуске процесса. Если равен 0, то не используется.
32768	16	Бит установлен – вывод трассировки обмена в терминал при ручном запуске процесса. Если равен 0, то не используется.

#### 3.34.4 Таблица «Устройства»

Файл настройки содержит ограниченное (255) количество записей (строк), в каждой из которых указывается 20 параметров:

Наименование	Описание
Номер сервера	Произвольный уникальный числовой идентификатор устройства. Используется в таблицах «Прием дискретов», «Прием аналогов», «Прием счетчиков», «Вычитывание архивов» и «Время опроса» для ссылки на данное устройство.
Номер интерфейса	Номер порта из таблицы «Интерфейс», к которому подключено устройство или номер интерфейса в таблице «Интерфейс ТСП/IP-Клиент»
Физический адрес сервера	Физический адрес устройства.
Размер адреса	Адрес сервера формируется из физического адреса (младшие биты) и логического адреса (старшие биты). Маска физического адреса определяет, сколько бит занимает физический адрес. В счетчиках Меркурий 230, СТЭМ300 и Бином маска физического адреса равна 127.
Логический адрес сервера	В одном физическом устройстве может быть несколько серверов, но как правило он один и имеет адрес 1.

Наименование	Описание
ТОпроса,мс	Период опроса устройства (счетчика) в миллисекундах.
ТОпросаАрх ,сек	Период опроса архивов событий(журнал) в устройстве в секундах.
ТПовтора,сек	Период в секундах, после которого возобновляется опрос устройства (счетчика) после потери связи.
Повторы	Максимальное число попыток обращений к устройству.
Задержка ответа, мс	Дополнительное время, отведенное устройству на ответ. Для счетчиков СТЭМ300 и Бином должно быть не менее 3000.
Тип аутентификации	В протоколе СПОДЭС существует несколько вариантов аутентификации, и они напрямую связаны с адресом клиента, указанным в таблице «Общие»: <ul style="list-style-type: none"> <li>• адрес клиента 32 – тип аутентификации 1 (обычный пароль)</li> <li>• адрес клиента 48 – тип аутентификации 2 (зашифрованный пароль)</li> </ul>
Кодировка пароля	Кодировка пароля для доступа к счетчику: <ul style="list-style-type: none"> <li>• 0 – HEX</li> <li>• 1 – ASCII</li> </ul>
Пароль	Пароль для доступа к счетчику, который состоит из от 1 до 40 произвольных символов.
PARMs	Параметризация опроса устройств. См. таблицу параметризации 3.34.4.1 с описанием настроек.
Дискрет связи	Дискрет состояния связи с опрашиваемого устройства (счетчика). Если номер дискрета не определен (0), состояние связи не индицируется. Если номер определен, то в дискрете отражается кодовое состояние: 1 – норма, 0 – отсутствие связи. Значение в «Дискрет связи» выставляется в момент завершения и только для полностью успешно выполненной транзакции по текущей опрашиваемой функции. Если устройство не отвечает, не поддерживает функцию или выявлена ошибка контрольной суммы, то значение в дискрете связи равен 0.
Аналог расхождения времени	Номер аналога, в который кладется расхождение времени между счетчиком и контроллером в секундах.
Синхронизация времени	Флаг разрешающий отправку пакетов корректировки времени в счетчик. Корректировка времени происходит один раз в сутки не более 120 секунд.
Имя устройства	Имя счетчика. Используется для формирования названия директории архивов. Если равен 0, то будет сформировано название “portX_addrYYY”, где X – номер порта, YYY – адрес счетчика.
Дискрет блокировки	Дискрет блокировки обмена с устройством. Если номер дискрета не определен (0), то блокировки устройства не будет. Если определен, то возможны значения для записи: <ul style="list-style-type: none"> <li>• Значение равно 1 – обмен <b>заблокирован</b>;</li> <li>• Значение НЕ равно 1 – обмен <b>разрешен</b>;</li> <li>• Любое + бит неопределенность – обмен <b>разрешен</b>.</li> </ul>
Дискрет опроса	Дискрет однократного обмена с устройством. Если номер дискрета не определен (0), то опрос устройства будет проходить в штатном режиме. Если определен, то возможны значения для записи: <ul style="list-style-type: none"> <li>• Значение не равно 0 - <b>запустить</b> однократный обмен с устройством;</li> <li>• Значение равно 0 - <b>остановить</b> однократный обмен с устройством;</li> <li>• Любое + бит неопределенность - <b>нет эффекта</b>.</li> </ul>

Наименование	Описание
Дискрет чтения архивов	<p>Дискрет полного чтения архивов. Если номер дискрета не определен (0), статус полного чтения архивов не фиксируется. Если определен, то возможны следующие значения:</p> <ul style="list-style-type: none"> <li>• Значение равно 1 – все архивы успешно прочитаны;</li> <li>• Значение равно 0 – архивы еще не прочитаны или чтение хотя бы одного архива завершилось с ошибкой;</li> <li>• Любое + бит неопределенности – ошибка обмена.</li> </ul>

#### 3.34.4.1 Таблица значений поля «PARMs» таблицы “Устройства”.

Число (десятичное)	БИТ	Описание
1	1	<p>Определяет, каким образом кодируется часовой пояс в устройстве:</p> <ul style="list-style-type: none"> <li>• 0 – часовой пояс кодируется как UTC-локальное (МСК: -3)</li> <li>• 1 – часовой пояс кодируется как локальное-UTC (МСК: +3)</li> </ul>
2	2	<p>Определяет, надо ли в журнале коррекции данных (obis код 0.0.99.98.3.255) менять коды событий стандарта 2019, на коды событий стандарта 2017 года.</p> <ul style="list-style-type: none"> <li>• 0 – счетчик кодирует события по стандарту 2019 и перекодировка нужна</li> <li>• 1 – счетчик кодирует события по стандарту 2017 и перекодировка не нужна</li> </ul>
4	3	<p>Определяет, должен ли драйвер игнорировать «плохой» ответ от счетчика и не сбрасывать дискрет связи в 0.</p> <ul style="list-style-type: none"> <li>• 0 – сигнализировать о «плохом» ответе через дискрет связи;</li> <li>• 1 – игнорировать «плохой» ответ и не отражать его в дискрете связи.</li> </ul>
	4-8	Биты зарезервированы для дальнейшего использования
256-3840	9-12	<p>Некоторые устройства имеют свою специфику протокола СПОДЭС, поэтому надо указать тип устройства для их правильной работы:</p> <ul style="list-style-type: none"> <li>• 256 – СТЭМ-300;</li> <li>• 512 – Бином3;</li> <li>• 768 – SET4TM;</li> <li>• 1024 – ZMD;</li> <li>• 1280 – Миртек для версии 6.49 и ниже</li> </ul>
	13-16	Биты зарезервированы для дальнейшего использования

#### 3.34.5 Таблица «Прием дискретов»

Файл настройки содержит неограниченное количество записей (строк), в каждой из которых указывается 4 параметра:

Наименование	Описание
Номер сервера	Идентификатор устройства в таблице «Устройства»
OBIS-код параметра	Идентификатор параметра в протоколе СПОДЭС. Разные устройства поддерживают разные наборы параметров.
Класс параметра	<p>Поддерживаются следующие классы:</p> <ul style="list-style-type: none"> <li>• Данные;</li> <li>• Регистр.</li> </ul>
Номер в базе дискретов	Номер в базе дискретов, куда будет помещено значение параметра.

### 3.34.6 Таблица «Прием аналогов»

Файл настройки содержит неограниченное количество записей (строк), в каждой из которых указывается 4 параметра:

Наименование	Описание
Номер сервера	Идентификатор устройства в таблице «Устройства»
OBIS-код параметра	Идентификатор параметра в протоколе СПОДЭС. Разные устройства поддерживают разные наборы параметров.
Класс параметра	Поддерживаются следующие классы: <ul style="list-style-type: none"><li>• Данные;</li><li>• Регистр;</li><li>• Время.</li></ul>
Номер в базе аналогов	Номер в базе аналогов, куда будет помещено значение параметра.

### 3.34.7 Таблица «Прием счетчиков»

Файл таблицы содержит неограниченное количество записей (строк), в каждой из которых указывается 4 параметра.

Наименование	Описание
Номер сервера	Идентификатор устройства в таблице «Устройства»
OBIS-код параметра	Идентификатор параметра в протоколе СПОДЭС. Разные устройства поддерживают разные наборы параметров.
Класс параметра	Поддерживаются следующие классы: <ul style="list-style-type: none"><li>• Данные;</li><li>• Регистр;</li><li>• Время.</li></ul>
Номер в базе счетчиков	Номер в базе счетчиков, куда будет помещено значение параметра.

### 3.34.8 Таблица «Вычитывание АРХИВОВ»

Файл таблицы содержит неограниченное количество записей (строк), в каждой из которых указывается 6 параметров.

Наименование	Описание
Номер сервера	Идентификатор устройства в таблице «Устройства»
OBIS-код архива	Идентификатор архива в протоколе СПОДЭС. Используются следующие значения: <ul style="list-style-type: none"><li>• 1.0.99.1.0.255 – профиль нагрузки;</li><li>• 1.0.99.2.0.255 – показания на начало суток;</li><li>• 1.0.98.1.0.255 – показания на начало месяца;</li><li>• 1.0.94.7.0.255 – аналоговые срезы;</li><li>• 0.0.99.98.0.255 – 0.0.99.98.9.255 – архивы событий.</li></ul>
Период	Период архива. Возможные значения: 0 – секунды, 1 – минуты, 2 – час, 3 – день, 4 – месяц, 5 – год. Допустимые архивы смотрите в таблице 3.34.8.1 «Архивы протокола СПОДЭС».
Количество/номер	Количество периодов архива или номер архива событий. Допустимые архивы смотрите в таблице 3.34.8.1 «Архивы»

Наименование	Описание
	протокола СПОДЭС».
Тип	Тип архива. Возможные значения 0 – накопленное, 1 – за данный период, 2 – события(журнал), 3 – текущие аналоги. Допустимые архивы смотрите в таблице 3.34.8.1 «Архивы протокола СПОДЭС».
Номер директории	Номер архивной директории в компоненте “Файловый Менеджер”. Используется для задания папки хранения архивов. Желательно для каждого архива устанавливать отдельную папку. Если компонент “Файловый Менеджер” не используется, то данный параметр надо установить в 0. Папка для хранения архивов будет создана из полей “Путь для сохранения архивов”, “Имя объекта” и “Имя Устройства” таблицы “Общие” и “Устройства”. Например “/home/Archive/KV700_port1_addr066”. <b>!!!Внимание!!!:</b> Без компонента “Файловый Менеджер” возможно переполнение внутреннего файлового накопителя.
Дискрет чтения	Дискрет состояния вычитывания архивов. Если равен 0, то не используется. Возможные состояния дискрета: <ul style="list-style-type: none"> <li>• 0 – ошибка чтения архивов;</li> <li>• 1 – чтение архивов завершено;</li> <li>• 2 – идет процесс вычитывания архивов.</li> </ul>
Глубина	Количество файлов в архиве. При достижении этого количества будут удаляться самые старые файлы. Не используется, если равен 0 или поле “Номер директории” не равен 0. Количество файлов: <ul style="list-style-type: none"> <li>• для типа архивов “Накопленное”, “За данный период”, “Текущие аналоги”: в каждом файле хранятся архивы за сутки. Если период архива более суток, то в каждом файле будет одна запись.</li> <li>• для типа архивов “События(журнал)”: в каждом файле хранятся 128 записей событий.</li> </ul> <b>!!!Внимание!!!:</b> Без компонента “Файловый Менеджер” или поля “Глубина” возможно переполнение внутреннего файлового накопителя.

3.34.8.1 Таблица Архивы протокола СПОДЭС.

Название архива	Период	Колич/номер	Тип
Месяц накопленное	4	1	0
День накопленное	3	1	0
30 минутные профили мощности	1	30	1
Журнал N, где N 1-9	0	N	2
Текущие аналоги(мощности, напряжения, токи, углы)	1	Количество минут периода архивирования	3

Все архивы читаются с периодом архивирования. События(журналы) читаются 1 раз за 5 минут. Период чтения событий можно поменять в поле “ТОпросаАрх” таблицы “Устройства”.

### 3.34.9 Таблица «Время опроса»

Файл таблицы содержит неограниченное количество записей (строк), в каждой из которых указывается 3 параметра.

Наименование	Описание
Номер сервера	Идентификатор устройства в таблице «Устройства». Если значение равно 0, то это расписание будет применено ко всем устройствам, у которых нет своего расписание.
Начало опроса	Время начала опроса устройства. Запись в формате “час:минуты”. По умолчанию равен “00:00”
Конец опроса	Время останова опроса устройства. Запись в формате “час:минуты”. По умолчанию равен “23:59”. Если данное значение равно “00:00”, то будет однократный опрос во время “Начало опроса”.

### 3.34.10 Таблица «Синхронизация»

Файл таблицы содержит одну единственную строку, в которой указываются 6 параметров:

Наименование	Описание
Не используется	Должно быть равно 0.
Дискрет блокировки	Дискрет блокировки синхронизации с устройствами. Если номер дискрета не определен (0), то блокировки синхронизации не будет. Если определен, то возможны значения для записи: <ul style="list-style-type: none"><li>• Значение равно 1: синхронизация <b>заблокирована</b>.</li><li>• Значение не равно 1: синхронизация <b>разрешена</b>.</li><li>• Любое + бит неопределенность: синхронизация <b>разрешена</b>.</li></ul> Обычно данный дискрет используется, чтобы заблокировать синхронизацию, если сам контроллер долго не синхронизировался или у него плохое время.
Нижний предел(сек)	Нижний предел(сек). Если значение меньше, то коррекция не производится. По умолчанию равен 2 секундам.
Верхний предел(сек)	Максимальная разница между временем устройства и контроллера. Если разница больше “Верхний предел”, то коррекция не производится и выдается предупреждение в логах. Если равен 0, то не используется.
Максимум коррекция(сек)	Максимальная коррекция времени, посылаемая устройству. Если равен 0, то не используется.
Интервал между коррекциями(мин)	Период синхронизации устройств. Возможные значения от 1 до 1440 минут. По умолчанию равен 300 минут.

### 3.34.11 Таблица «Запись событий в базу»

Файл таблицы содержит неограниченное количество записей (строк), в каждой из которых указывается 7 параметров:

Наименование	Описание
Номер сервера	Идентификатор устройства в таблице «Устройства»
OBIS-код архива	Идентификатор архива в протоколе СПОДЭС. Используются значения 0.0.99.98.0.255 - 0.0.99.98.9.255
Номер события	Код события в протоколе СПОДЭС, который нужно отслеживать.
Номер дискрета	Номер в базе дискретов. В дискрет будет записано состояние события 0 или 1. Если событие не имеет сброса (например, “Попытка

	несанкционированного доступа”), то будет записана “1 + динамика” и через 5 секунд “0 + динамика”.
Параметр аналог	Номер в базе аналогов. Если значение равно 0, то не используется. Если событие будет иметь аналоговый параметр, то он будет записан в этот аналог. Например, событие “напряжение - провал начало” имеет аналоговый параметр “напряжение провала”.
Параметр счетчик	Номер в базе счетчиков. Если значение равно 0, то не используется. Если событие будет иметь счетный параметр, то он будет записан в этот счетчик. Например, событие “напряжение - провал начало” имеет счетный параметр “длительность провала в миллисекундах”.
Резерв	Не используется. Должен быть равен 0.

### 3.35 СПОДЭС клиент (tcp)

Исполнительный модуль: dlmstcpm.so  
 Размещение конфигурации: CFG/dlmstcpm\_#  
 Название в конфигураторе: СПОДЭС клиент (tcp)\_#  
 Версия: 1.0.0.12  
 где # - номер экземпляра компонента

В TOPAZ DAS каждый экземпляр компонента представлен набором файлов (таблиц):

Наименование	Закладка в конфигураторе	Описание
_0_intf.ini	“Интерфейс”	Таблица параметров ТСП/ІР соединения.
_10_tcp_client.ini	“Параметры ТСП/ІР для дополнительных подключений”	Таблица параметров ТСП/ІР-соединения с резервированием.
_1_common.ini	“Общие”	Таблица общих параметров протокола
_2_station.ini	“Устройства”	Таблица описания опрашиваемых устройств.
_3_signalD.ini	“Прием дискретов”	Таблица принимаемых дискретных параметров счетчика.
_4_signalA.ini	“Прием аналогов”	Таблица принимаемых аналоговых параметров счетчика.
_5_signalC.ini	“Прием счетчиков”	Таблица принимаемых счетно-импульсных параметров счетчика.
_7_fileARCH.ini	“Вычитывание АРХИВОВ”	Таблица принимаемых архивных данных счетчика для хранения в архивных файлах контроллера.
_8_polling_time.ini	“Время опроса”	Таблица расписания опроса устройств
_9_sync_time.ini	“Синхронизация”	Таблица параметров синхронизации устройств

#### 3.35.1 Таблица «Интерфейс»

Файл таблицы произвольное число строк, в которых указываются 4 параметра:

Наименование	Описание
Номер интерфейса	Произвольный уникальный идентификатор интерфейса. Используется в таблице «Устройства» для ссылки на этот интерфейс.
ІР адрес	ІР адрес удаленного ТСП/ІР сервера.
ІР порт	ІР порт удаленного ТСП/ІР сервера.
Режим	Поддерживаются два режима работы: <ul style="list-style-type: none"> <li>• 0 – HDLC</li> <li>• 1 – WRAPPER</li> </ul>



### 3.35.2 Таблица «Параметры TSP/IP для дополнительных подключений»

Данная таблица описывает связь со счетчиками через TSP/IP канал. Например, обмен через преобразователи интерфейсов “TSP/IP <-> COM”. Контроллер выступает как TSP/IP Клиент, а удалённый преобразователь как TSP/IP Сервер. Возможна работа через два преобразователя. Если нет связи с 1 преобразователем, то контроллер переключается на 2. Если в данной таблице есть запись и “IP адрес 1” или “IP адрес 2” не равен 0, то таблица интерфейса “\_0\_intf.ini” игнорируется.

Файл таблицы произвольное число строк, в которых указываются 9 параметров:

Наименование	Описание
Номер интерфейса	Произвольный уникальный идентификатор интерфейса. Используется в таблице «Устройства» для ссылки на этот интерфейс.
IP адрес 1	IP адрес удаленного TSP/IP сервера. Если равен 0, то не используется.
IP порт 1	IP порт удаленного TSP/IP сервера. Возможны значения от 1 до 65535.
Имя/IP eth интерфейса 1	Имя сетевого ethernet интерфейса или его IP адрес. Например, “eth0”, “eth1” или “192.168.3.127”. Через данный интерфейс будет предприниматься попытки соединиться с TSP/IP сервером. Если имя равно 0, тогда выбор интерфейса будет автоматическое.
IP адрес 2	Смотрите поле “IP адрес 1”.
IP порт 2	Смотрите поле “IP порт 1”.
Имя/IP eth интерфейса 2	Смотрите поле “Имя/IP eth интерфейса 1”.
Дискрет текущего канала	Номер текущего активного канала. Если номер дискрета определен (не равен 0), то в него выводится диагностическая информация: <ul style="list-style-type: none"> <li>• 0 – канал 1;</li> <li>• 1 – канал 2;</li> </ul>
Задержка передачи, мс	Не используется
Режим 1	Поддерживаются два режима работы: <ul style="list-style-type: none"> <li>• 0 – HDLC</li> <li>• 1 – WRAPPER</li> </ul>
Режим 2	Смотрите поле “Режим 1”

### 3.35.3 Таблица «Общие»

Файл таблицы содержит одну единственную строку, в которой указываются 8 параметров:

Наименование	Описание
PARAMs	Параметризация общих настроек компонента. См. таблицу параметризации 3.35.3.1 с описанием настроек
Таймаут задержки, сек	Таймаут в секундах отложенного старта компонента при запуске системы
Адрес клиента	Адрес клиента, который может принимать одно из трех значений: <ul style="list-style-type: none"> <li>• 16 – публичный клиент, не использовать;</li> <li>• 32 – считыватель показаний, можно использовать, если не надо выполнять синхронизацию времени;</li> <li>• <b>48 – конфигуратор</b>, рекомендуется использовать именно его.</li> </ul>

Наименование	Описание
Дискрет «статус линии»	Обобщенный статус контроля линии. Если номер дискрета определен (не равен 0) то в него выводится диагностическая информация: <ul style="list-style-type: none"> <li>0 – норма, в линии хотя бы одно устройство отвечает на запросы;</li> <li>1 – тревога, нет устройств, отвечающих на запросы более 1 минуты.</li> </ul>
Дискрет «статус управления»	Статус текущего управления линией. Если номер дискрета определен (не равен 0), то в него выводится информация: <ul style="list-style-type: none"> <li>0 – компонент активен, выполняет опрос устройств;</li> <li>1 – компонент заблокирован системным менеджером, опрос устройств не выполняется.</li> </ul>
Разрешить запись в Log-файл	Признак разрешения ведения протокола работы с записью в логфайл (/home/ITDS/LOG/ dlmserialm_#.log). 1-протоколирование разрешено, 0-запрещено. Функция разработана для отладочных целей и не рекомендуется для постоянной эксплуатации.
Путь для сохранения архивов	Путь в контролере для сохранения архивов.
Имя объекта	Имя объекта, на котором стоит счетчик. Используется для формирования названия директории архивов.

### 3.35.3.1 Таблица значений поля «PARMs» таблицы «Общие».

Число (десятичное)	БИТ	Описание
128	8	Бит не установлен: обычная работа мастера. Активация вне зависимости от состояния MAIN/STANDBY TOPAZ DAS. Бит установлен: работа в зависимости от режима MAIN/STANDBY TOPAZ DAS.
16384	15	Бит установлен – вывод отладочной информации в терминал при ручном запуске процесса. Если равен 0, то не используется.
32768	16	Бит установлен – вывод трассировки обмена в терминал при ручном запуске процесса. Если равен 0, то не используется.

### 3.35.4 Таблица «Устройства»

Файл настройки содержит ограниченное (255) количество записей (строк), в каждой из которых указывается 20 параметров:

Наименование	Описание
Номер сервера	Произвольный уникальный числовой идентификатор устройства. Используется в таблицах «Прием дискретов», «Прием аналогов», «Прием счетчиков», «Вычитывание архивов» и «Время опроса» для ссылки на данное устройство.
Номер интерфейса	Номер порта из таблицы «Интерфейс», к которому подключено устройство или номер интерфейса в таблице «Интерфейс TCP/IP-Клиент»
Физический адрес сервера	Физический адрес устройства.
Размер адреса	Адрес сервера формируется из физического адреса (младшие биты) и логического адреса (старшие биты). Маска физического адреса определяет, сколько бит занимает физический адрес. <ul style="list-style-type: none"> <li>HDLC - в счетчиках Меркурий 230, СТЭМ300 и Бином маска физического адреса равна 127.</li> </ul>

Наименование	Описание
	<ul style="list-style-type: none"> <li>WRAPPER – маска физического адреса 0</li> </ul>
Логический адрес сервера	В одном физическом устройстве может быть несколько серверов, но как правило он один и имеет адрес 1.
ТОпроса,мс	Период опроса устройства (счетчика) в миллисекундах.
ТОпросаАрх ,сек	Период опроса архивов событий (журнал) в устройстве в секундах.
ТПовтора,сек	Период в секундах, после которого возобновляется опрос устройства (счетчика) после потери связи.
Повторы	Максимальное число попыток обращений к устройству.
Задержка ответа, мс	Дополнительное время, отведенное устройству на ответ. Для счетчиков СТЭМ300 и Бином должно быть не менее 3000.
Тип аутентификации	В протоколе СПОДЭС существует несколько вариантов аутентификации, и они напрямую связаны с адресом клиента, указанным в таблице «Общие»: <ul style="list-style-type: none"> <li>адрес клиента 32 – тип аутентификации 1 (обычный пароль)</li> <li>адрес клиента 48 – тип аутентификации 2 (зашифрованный пароль)</li> </ul>
Кодировка пароля	Кодировка пароля для доступа к счетчику: <ul style="list-style-type: none"> <li>0 – HEX</li> <li>1 – ASCII</li> </ul>
Пароль	Пароль для доступа к счетчику, который состоит из от 1 до 40 произвольных символов.
PARAMs	Параметризация опроса устройств. См. таблицу параметризации 3.35.4.1 с описанием настроек.
Дискрет связи	Дискрет состояния связи с опрашиваемого устройства (счетчика). Если номер дискрета не определен (0), состояние связи не индицируется. Если номер определен, то в дискрете отражается кодовое состояние: 1 – норма, 0 – отсутствие связи. Значение в «Дискрет связи» выставляется в момент завершения и только для полностью успешно выполненной транзакции по текущей опрашиваемой функции. Если устройство не отвечает, не поддерживает функцию или выявлена ошибка контрольной суммы, то значение в дискрете связи равен 0.
Аналог расхождения времени	Номер аналога, в который кладется расхождение времени между счетчиком и контроллером в секундах.
Синхронизация времени	Флаг разрешающий отправку пакетов корректировки времени в счетчик. Корректировка времени происходит один раз в сутки не более 120 секунд.
Имя устройства	Имя счетчика. Используется для формирования названия директории архивов. Если равен 0, то будет сформировано название “portX_addrYYY”, где X – номер порта, YYY – адрес счетчика.
Дискрет блокировки	Дискрет блокировки обмена с устройством. Если номер дискрета не определен (0), то блокировки устройства не будет. Если определен, то возможны значения для записи: <ul style="list-style-type: none"> <li>Значение равно 1 - обмен <b>заблокирован</b>;</li> <li>Значение НЕ равно 1 - обмен <b>разрешен</b>;</li> <li>Любое + бит неопределенность -обмен <b>разрешен</b>.</li> </ul>
Дискрет опроса	Дискрет однократного обмена с устройством. Если номер дискрета не определен (0), то опрос устройства будет проходить в штатном режиме. Если определен, то возможны значения для записи: <ul style="list-style-type: none"> <li>Значение не равно 0 - <b>запустить</b> однократный обмен с устройством;</li> </ul>

Наименование	Описание
	<ul style="list-style-type: none"> <li>• Значение равно 0 - <b>остановить</b> однократный обмен с устройством;</li> <li>• Любое + бит неопределенность - <b>нет эффекта</b>.</li> </ul>
Дискрет чтения архивов	<p>Дискрет полного чтения архивов. Если номер дискрета не определен (0), статус полного чтения архивов не фиксируется. Если определен, то возможны следующие значения:</p> <ul style="list-style-type: none"> <li>• Значение равно 1 – все архивы успешно прочитаны;</li> <li>• Значение равно 0 – архивы еще не прочитаны или чтение хотя бы одного архива завершилось с ошибкой;</li> <li>• Любое+бит неопределенности – ошибка обмена.</li> </ul>

#### 3.35.4.1 Таблица значений поля «PARMs» таблицы «Устройства».

Число (десятичное)	БИТ	Описание
1	1	<p>Определяет, каким образом кодируется часовой пояс в устройстве:</p> <ul style="list-style-type: none"> <li>• 0 – часовой пояс кодируется как UTC-локальное (МСК: -3)</li> <li>• 1 - часовой пояс кодируется как локальное-UTC (МСК: +3)</li> </ul>
2	2	<p>Определяет, надо ли в журнале коррекции данных (obis код 0.0.99.98.3.255) менять коды событий стандарта 2019, на коды событий стандарта 2017 года.</p> <ul style="list-style-type: none"> <li>• 0 – счетчик кодирует события по стандарту 2019 и перекодировка нужна</li> <li>• 1 – счетчик кодирует события по стандарту 2017 и перекодировка не нужна</li> </ul>
4	3	<p>Определяет, должен ли драйвер игнорировать «плохой» ответ от счетчика и не сбрасывать дискрет связи в 0.</p> <ul style="list-style-type: none"> <li>• 0 – сигнализировать о «плохом» ответе через дискрет связи;</li> <li>• 1 – игнорировать «плохой» ответ и не отражать его в дискрете связи.</li> </ul>
	4-8	Биты зарезервированы для дальнейшего использования
256-3840	9-12	<p>Некоторые устройства имеют свою специфику протокола СПОДЭС, поэтому надо указать тип устройства для их правильной работы:</p> <ul style="list-style-type: none"> <li>• 256 – СТЭМ-300;</li> <li>• 512 – Бином3;</li> <li>• 768 – SET4TM;</li> <li>• 1024 – ZMD;</li> <li>• 1280 – Миртек для версии 6.49 и ниже</li> </ul>
	13-16	Биты зарезервированы для дальнейшего использования

#### 3.35.5 Таблица «Прием дискретов»

Файл настройки содержит неограниченное количество записей (строк), в каждой из которых указывается 4 параметра:

Наименование	Описание
Номер сервера	Идентификатор устройства в таблице «Устройства»
OBIS-код параметра	Идентификатор параметра в протоколе СПОДЭС. Разные устройства поддерживают разные наборы параметров.
Класс параметра	<p>Поддерживаются следующие классы:</p> <ul style="list-style-type: none"> <li>• Данные;</li> <li>• Регистр.</li> </ul>

Наименование	Описание
Номер в базе дискретов	Номер в базе дискретов, куда будет помещено значение параметра.

### 3.35.6 Таблица «Прием аналогов»

Файл настройки содержит неограниченное количество записей (строк), в каждой из которых указывается 4 параметра:

Наименование	Описание
Номер сервера	Идентификатор устройства в таблице «Устройства»
OBIS-код параметра	Идентификатор параметра в протоколе СПОДЭС. Разные устройства поддерживают разные наборы параметров.
Класс параметра	Поддерживаются следующие классы: <ul style="list-style-type: none"> <li>• Данные;</li> <li>• Регистр;</li> <li>• Время.</li> </ul>
Номер в базе аналогов	Номер в базе аналогов, куда будет помещено значение параметра.

### 3.35.7 Таблица «Прием счетчиков»

Файл таблицы содержит неограниченное количество записей (строк), в каждой из которых указывается 4 параметров.

Наименование	Описание
Номер сервера	Идентификатор устройства в таблице «Устройства»
OBIS-код параметра	Идентификатор параметра в протоколе СПОДЭС. Разные устройства поддерживают разные наборы параметров.
Класс параметра	Поддерживаются следующие классы: <ul style="list-style-type: none"> <li>• Данные;</li> <li>• Регистр;</li> <li>• Время.</li> </ul>
Номер в базе счетчиков	Номер в базе счетчиков, куда будет помещено значение параметра.

### 3.35.8 Таблица «Вычитывание АРХИВОВ»

Файл таблицы содержит неограниченное количество записей (строк), в каждой из которых указывается 6 параметров.

Наименование	Описание
Номер сервера	Идентификатор устройства в таблице «Устройства»
OBIS-код архива	Идентификатор архива в протоколе СПОДЭС. Используются следующие значения: <ul style="list-style-type: none"> <li>• 1.0.99.1.0.255 – профиль нагрузки;</li> <li>• 1.0.99.2.0.255 – показания на начало суток;</li> <li>• 1.0.98.1.0.255 – показания на начало месяца;</li> <li>• 1.0.94.7.0.255 – аналоговые срезы;</li> <li>• 0.0.99.98.0.255 - 0.0.99.98.9.255 – архивы событий.</li> </ul>
Период	Период архива. Возможные значения: 0 – секунды, 1 – минуты, 2 – час, 3 – день, 4 – месяц, 5 – год. Допустимые

Наименование	Описание
	архивы смотрите в таблице 3.35.8.1 «Архивы протокола СПОДЭС».
Количество/номер	Количество периодов архива или номер архива событий. Допустимые архивы смотрите в таблице 3.35.8.1 «Архивы протокола СПОДЭС».
Тип	Тип архива. Возможные значения 0 – накопленное, 1 – за данный период, 2 – события(журнал), 3 – текущие аналоги. Допустимые архивы смотрите в таблице 3.35.8.1 «Архивы протокола СПОДЭС».
Номер директории	Номер архивной директории в компоненте “Файловый Менеджер”. Используется для задания папки хранения архивов. Желательно для каждого архива устанавливать отдельную папку. Если компонент “Файловый Менеджер” не используется, то данный параметр надо установить в 0. Папка для хранения архивов будет создана из полей “Путь для сохранения архивов”, “Имя объекта” и “Имя Устройства” таблицы “Общие” и “Устройства”. Например, “/home/Archive/KV700_port1_addr066”. <b>!!!Внимание!!!:</b> Без компонента “Файловый Менеджер” возможно переполнение внутреннего файлового накопителя.
Дискрет чтения	Дискрет состояния вычитывания архивов. Если равен 0, то не используется. Возможные состояния дискрета: <ul style="list-style-type: none"> <li>• 0 – ошибка чтения архивов;</li> <li>• 1 – чтение архивов завершено;</li> <li>• 2 – идет процесс вычитывания архивов.</li> </ul>
Глубина	Количество файлов в архиве. При достижении этого количества будут удаляться самые старые файлы. Не используется, если равен 0 или поле “Номер директории” не равен 0. Количество файлов: <ul style="list-style-type: none"> <li>• для типа архивов “Накопленное”, “За данный период”, “Текущие аналоги”: в каждом файле хранятся архивы за сутки. Если период архива более суток, то в каждом файле будет одна запись.</li> <li>• для типа архивов “События(журнал)”: в каждом файле хранятся 128 записей событий.</li> </ul> <b>!!!Внимание!!!:</b> Без компонента “Файловый Менеджер” или поля “Глубина” возможно переполнение внутреннего файлового накопителя.

3.35.8.1 Таблица Архивы протокола СПОДЭС.

Название архива	Период	Колич/номер	Тип
Месяц накопленное	4	1	0
День накопленное	3	1	0
30 минутные профили мощности	1	30	1
Журнал N, где N 1-9	0	N	2
Текущие аналоги(мощности, напряжения, токи, углы)	1	Количество минут периода архивирования	3

Все архивы читаются с периодом архивирования. События (журналы) читаются 1 раз за 5 минут. Период чтения событий можно поменять в поле “ТОпросаАрх” таблицы “Устройства”.

### 3.35.9 Таблица «Время опроса»

Файл таблицы содержит неограниченное количество записей (строк), в каждой из которых указывается 3 параметра.

Наименование	Описание
Номер сервера	Идентификатор устройства в таблице «Устройства». Если значение равно 0, то это расписание будет применено ко всем устройствам, у которых нет своего расписание.
Начало опроса	Время начала опроса устройства. Запись в формате “час:минуты”. По умолчанию равен “00:00”
Конец опроса	Время останова опроса устройства. Запись в формате “час:минуты”. По умолчанию равен “23:59”. Если данное значение равно “00:00”, то будет однократный опрос во время “Начало опроса”.

### 3.35.10 Таблица «Синхронизация»

Файл таблицы содержит одну единственную строку, в которой указываются 6 параметров:

Наименование	Описание
Не используется	Должно быть равно 0.
Дискрет блокировки	Дискрет блокировки синхронизации с устройствами. Если номер дискрета не определен (0), то блокировки синхронизации не будет. Если определен, то возможны значения для записи: <ul style="list-style-type: none"><li>• Значение равно 1: синхронизация <b>заблокирована</b>.</li><li>• Значение не равно 1: синхронизация <b>разрешена</b>.</li><li>• Любое + бит неопределенность: синхронизация <b>разрешена</b>.</li></ul> Обычно данный дискрет используется, чтобы заблокировать синхронизацию, если сам контроллер долго не синхронизировался или у него плохое время.
Нижний предел(сек)	Нижний предел(сек). Если значение меньше, то коррекция не производится. По умолчанию равен 2 секундам.
Верхний предел(сек)	Максимальная разница между временем устройства и контроллера. Если разница больше “Верхний предел”, то коррекция не производится и выдается предупреждение в логах. Если равен 0, то не используется.
Максимум коррекция(сек)	Максимальная коррекция времени, посылаемая устройству. Если равен 0, то не используется.
Интервал между коррекциями(мин)	Период синхронизации устройств. Возможные значения от 1 до 1440 минут. По умолчанию равен 300 минут.

### 3.35.11 Таблица «Запись событий в базу»

Файл таблицы содержит неограниченное количество записей (строк), в каждой из которых указывается 7 параметров:

Наименование	Описание
Номер сервера	Идентификатор устройства в таблице «Устройства»
OBIS-код архива	Идентификатор архива в протоколе СПОДЭС. Используются значения 0.0.99.98.0.255 - 0.0.99.98.9.255
Номер события	Код события в протоколе СПОДЭС, который нужно отслеживать.
Номер дискрета	Номер в базе дискретов. В дискрет будет записано состояние события 0 или 1. Если событие не имеет сброса (например, “Попытка несанкционированного доступа”), то будет записана “1 + динамика” и через 5 секунд “0 + динамика”.
Параметр аналог	Номер в базе аналогов. Если значение равно 0, то не используется. Если

Наименование	Описание
	событие будет иметь аналоговый параметр, то он будет записан в этот аналог. Например, событие “напряжение - провал начало” имеет аналоговый параметр “напряжение провала”.
Параметр счетчик	Номер в базе счетчиков. Если значение равно 0, то не используется. Если событие будет иметь счетный параметр, то он будет записан в этот счетчик. Например, событие “напряжение - провал начало” имеет счетный параметр “длительность провала в миллисекундах”.
Резерв	Не используется. Должен быть равен 0.



### 3.36 ZigBee ComMod Z-Мастер

Исполнительный модуль: zigbee\_commodz.so

Размещение конфигурации: CFG/zigbee\_commodz\_#

Название в конфигураторе: ZigBee ComMod Z\_#

Версия: 1.3.5.0

где # - номер экземпляра компонента

В TOPAZ DAS каждый экземпляр компонента представлен набором файлов (таблиц):

Наименование	Закладка в конфигураторе	Описание
_0_intf.ini	“Интерфейс”	Таблица параметров последовательного интерфейса.
_10_tcp_client.ini	“Интерфейс”	Таблица параметров TCP/IP-Клиент соединения.
_1_common.ini	“Общие”	Таблица общих параметров протокола
_2_station.ini	“Устройства”	Таблица описания опрашиваемых устройств (счетчиков).
_3_signalD.ini	“Прием ТС”	Таблица принимаемых дискретных параметров счетчика.
_4_signalA.ini	“Прием ТИ”	Таблица принимаемых аналоговых параметров счетчика (телеизмерения).
_5_signalC.ini	“Прием ТИИ”	Таблица принимаемых счетно-импульсных параметров счетчика.
_6_signalARCH.ini	“Прием АРХИВОВ”	Таблица принимаемых архивных счетно-импульсных параметров счетчика.
_7_fileARCH.ini	“Вычитывание АРХИВОВ”	Таблица принимаемых архивных данных счетчика для хранения в архивных файлах контроллера.
_8_polling_time.ini	“Время опроса”	Таблица расписания опроса устройств
_9_sync_time.ini	“Синхронизация”	Таблица параметров синхронизации устройств
_14_event_to_base.ini	“Запись событий в базу”	Таблица сигнализации прихода архивных событий от счетчиков.
_50_coordinator.ini	“Координатор”	Таблица настроек работы с координатором.
_51_firewall_setting.ini	“Белый список - настройка”	Таблица настроек работы с Белым списком.
_52_firewall_mac.ini	“Белый список - MAC”	Таблица описание MAC адресов белого списка.
_54_router_mac.ini	“Список роутеров - MAC”	Таблица описание MAC адресов роутеров.
_55_collection.ini	“Сбор ZigBee сети”	Таблица настроек работы сбора устройств ZigBee сети.
_56_check_network.ini	“Настройка ZigBee сети”	Таблица настроек ZigBee сети.

### 3.36.1 Таблица «Интерфейс»

Файл таблицы содержит одну единственную строку, в которой указываются 6 параметров. Содержимое таблицы смотри в документе «Приложение А. Настройка последовательного интерфейса».

### 3.36.2 Таблица «Интерфейс ТСП/IP»

Данная таблица описывает связь со счетчиками через ТРС/IP канал. Например, обмен через преобразователи интерфейсов “ТРС/IP <-> СОМ”. Контроллер выступает как ТСП/IP Клиент, а удаленный преобразователь как ТСП/IP Сервер. Возможна работа через два преобразователя. Если нет связи с 1 преобразователем, то контроллер переключается на 2. Если в данной таблице есть запись и “IP адрес 1” или “IP адрес 2” не равен 0, то таблица последовательного интерфейса “\_0\_intf.ini” игнорируется.

Файл таблицы содержит одну единственную строку, в которой указываются 8 параметров:

Наименование	Описание
IP адрес 1	IP адрес удаленного ТСП/IP сервера. Если равен 0, то не используется.
IP порт 1	IP порт удаленного ТСП/IP сервера. Возможны значения от 1 до 65535.
Имя/IP eth интерфейса 1	Имя сетевого ethernet интерфейса или его IP адрес. Например, “eth0”, “eth1” или “192.168.3.127”. Через данный интерфейс будет предприниматься попытки соединиться с ТСП/IP сервером. Если имя равно 0, тогда выбор интерфейса будет автоматическое.
IP адрес 2	Смотрите поле “IP адрес 1”.
IP порт 2	Смотрите поле “IP порт 1”.
Имя/IP eth интерфейса 2	Смотрите поле “Имя/IP eth интерфейса 1”.
Дискрет текущего канала	Номер текущего активного канала. Если номер дискрета определен (не равен 0), то в него выводится диагностическая информация: 8 – канал 1; 9 – канал 2.
Задержка передачи, мс	Дополнительная задержка пакета, которую вносит ТРС/IP преобразователь. Например, если преобразователь задерживает пакет на 35 мсек, то данный параметр надо установить 70 мсек (передача + прием).

### 3.36.3 Таблица «Общие»

Файл таблицы содержит одну единственную строку, в которой указываются 7 параметров:

Наименование	Описание
PARAMs	Параметризация общих настроек компонента. См. таблицу параметризации 3.36.3.1 с описанием настроек
Таймаут задержки,с	Таймаут в секундах отложенного старта компонента при запуске системы
Дискрет «статус линии»	Обобщенный статус контроля линии. Если номер дискрета определен (не равен 0) то в него выводится диагностическая информация: 0 – норма, в линии хотя бы одно устройство отвечает на запросы;

Наименование	Описание
	1 – тревога, нет устройств, отвечающих на запросы более 1 минуты.
Дискрет «статус управления»	Статус текущего управления линией. Если номер дискрета определен (не равен 0), то в него выводится информация: 0 – компонент активен, выполняет опрос устройств; 1 – компонент заблокирован системным менеджером, опрос устройств не выполняется.
Разрешить запись в Log-файл	Признак разрешения ведения протокола работы с записью в логфайл (/home/ITDS/LOG/ zigbee_commodz_#.log). 1-протоколирование разрешено, 0-запрещено. Функция разработана для отладочных целей и не рекомендуется для постоянной эксплуатации.
Путь для сохранения архивов	Путь в контролере для сохранения архивов.
Имя объекта	Имя объекта, на котором стоит счетчик. Используется для формирования названия директории архивов.

#### 3.36.3.1 Таблица значений поля «PARMs» таблицы «Общие».

Число (десятичное)	БИТ	Описание
4	3	Если бит установлен, то при потере связи и последующих неудачных обменах период “ TПовтора,сек ” будет увеличен 10 кратно, но не более 300 сек.
16384	15	Не используется.
32768	16	Бит установлен – вывод дополнительной отладочной информации в терминал при ручном запуске процесса. Также выводиться все входные – выходные пакеты опрашиваемых устройств. Если равен 0, то не используется.

#### 3.36.4 Таблица «Устройства»

Файл настройки содержит ограниченное (255) количество записей (строк), в каждой из которых указывается 16 параметров:

Наименование	Описание
Адрес устройства	Сетевой адрес счетчика (серийный номер счетчика). Для электросчетчиков Миртек – это 9 последних цифр серийного номера.
ТОпроса, мс	Период опроса устройства (счетчика) в миллисекундах.
ТОпросаАрх, сек	Период опроса архивов событий((журнал) в устройстве в секундах.
ТПовтора, сек	Период в секундах, после которого возобновляется опрос устройства (счетчика) после потери связи.
Повторы	Максимальное число попыток обращений к устройству.
MAC-адрес	MAC-адрес счетчика. Это 16 символьный адрес, сбоку на этикетке счетчика. Пример: 12345678006f0d00
Тип устройства	Возможные значения: 10 – Меркурий 206, 22 – Миртек-12, 27 – Миртек-32,

Наименование	Описание
	255 – Сенсор.
Пароль	Не используется
Дискрет питания	Дискрет пропажи питания со счетчика. Если номер дискрета не определен (0), то состояние питание не используется. Если номер определен, то в дискрете отражается ВРЕМЯ последнего пропажи питания. Принимает значение “1” или “1+динамика”.
PARAMs	Параметризация опроса устройств. См. таблицу параметризации 3.36.4.1 с описанием настроек.
Дискрет связи	Дискрет состояния связи с опрашиваемого устройства (счетчика). Если номер дискрета не определен (0), состояние связи не индицируется. Если номер определен, то в дискрете отражается кодовое состояние: 1- норма, 0– отсутствие связи. Значение в «Дискрет связи» выставляется в момент завершения и только для полностью успешно выполненной транзакции по текущей опрашиваемой функции. Если устройство не отвечает, не поддерживает функцию или выявлена ошибка контрольной суммы, то значение в дискрете связи равен 0.
Синхронизация времени	Флаг разрешающий отправку пакетов корректировки времени в счетчик. Корректировка времени происходит один раз в сутки не более 120 секунд.
Имя устройства	Имя счетчика. Используется для формирования названия директории архивов. Если равен 0, то будет сформировано название “portX_addrYYY”, где X – номер порта, YYY – адрес счетчика.
Количество тарифов	Количество тарифов для чтения из архивов. Принимает значения от 0 до 4. Если равен 0, то читает только значения “по сумме тарифов”.
Дискрет блокировки	Дискрет блокировки обмена с устройством. Если номер дискрета не определен (0), то блокировки устройства не будет. Если определен, то возможны значения для записи: <ul style="list-style-type: none"> <li>• Значение равно 1: обмен <b>заблокирован</b>.</li> <li>• Значение не равно 1: обмен <b>разрешен</b>.</li> <li>• Любое + бит неопределенность: обмен <b>разрешен</b>.</li> </ul>
Дискрет опроса	Дискрет однократного обмена с устройством. Если номер дискрета не определен (0), то опрос устройства будет проходить в штатном режиме. Если определен, то возможны значения для записи: <ul style="list-style-type: none"> <li>• Значение не равно 0: <b>запустить</b> однократный обмен с устройством.</li> <li>• Значение равно 0: <b>остановить</b> однократный обмен с устройством.</li> <li>• Любое + бит неопределенность: <b>нет эффекта</b>.</li> </ul>
Дискрет архива	Дискрет успешного полного чтения архивов. Если равен 0, то не используется. Если номер определен, то возможны значения для чтения: <ul style="list-style-type: none"> <li>• Значение равно 1: все архивы прочитаны.</li> <li>• Значение равно 0: архивы не прочитаны или чтение архивов завершилось ошибкой.</li> <li>• Любое + бит неопределенность: ошибка обмена.</li> </ul>
Резерв1	Не используется. Должно быть равно 0.
Резерв2	Не используется. Должно быть равно 0.
Резерв3	Не используется. Должно быть равно 0.

### 3.36.4.1 Таблица значений поля «PARMs» таблицы «Устройства».

Число (десятичное)	БИТ	Описание
1-16384	1-15	Биты зарезервированы для дальнейшего использования
32768	16	Бит зарезервирован для дальнейшего использования

### 3.36.5 Таблица «Прием ТС»

Файл настройки содержит неограниченное количество записей (строк), в каждой из которых указывается 4 параметра:

Наименование	Описание
Адрес устройства	Сетевой адрес опрашиваемого счетчика.
Адрес параметра	Адрес параметра во внутреннем представлении счетчика. Адреса параметров смотрите в таблице 3.36.5.1 «Адреса дискретных параметров счетчика» или 3.36.5.2 «Адреса дискретных параметров сенсора».
№ в базе дискретов	Номер сигнала в базе данных.
Количество	Количество параметров, длина списка.

#### 3.36.5.1 Таблица адресов дискретных параметров счетчика.

Название параметра	Адрес параметра
Дискреты	
Коэффициент трансформации по току	1
Коэффициент трансформации по напряжению	2

#### 3.36.5.2 Таблица адресов дискретных параметров сенсора.

Название параметра	Адрес параметра
Дискреты	
Состояние сенсора(0 – закрыто, 1 – открыто)	1
Обнаружено вмешательство	2
Низкий заряд батареи	3
Плохое питание	4

### 3.36.6 Таблица «Прием ТИ»

Файл настройки содержит неограниченное количество записей (строк), в каждой из которых указывается 4 параметра:

Наименование	Описание
Адрес устройства	Сетевой адрес опрашиваемого счетчика.
Адрес параметра	Адрес параметра во внутреннем представлении счетчика. Адреса параметров смотрите в таблице 3.36.6.1 «Адреса аналоговых параметров счетчика».
№ в базе аналогов	Номер сигнала в базе данных.
Количество	Количество параметров, длина списка.

### 3.36.6.1 Таблица адресов аналоговых параметров счетчика.

Название параметра	Адрес параметра	Единицы измерения
Аналоги		
Разница времени между контроллером и электросчетчиком	1	секунды
Напряжение фазное. Фаза А(1)	2	V
Напряжение фазное. Фаза В(2)	3	V
Напряжение фазное. Фаза С(3)	4	V
Ток. Фаза А(1)	5	A
Ток. Фаза В(2)	6	A
Ток. Фаза С(3)	7	A
Частота	8	Hz
Напряжение	9	V
Ток	10	A
Коэффициент мощности. Фаза А(1)	11	
Коэффициент мощности. Фаза В(2)	12	
Коэффициент мощности. Фаза С(3)	13	
Коэффициент мощности	14	

Внимание! Не все модификации счетчиков поддерживают приведенный выше перечень аналоговых параметров. При опросе таких параметров их значения не будут изменяться. Рекомендуется такие параметры исключить из опроса.

### 3.36.7 Таблица «Прием ТИИ»

Файл таблицы содержит неограниченное количество записей (строк), в каждой из которых указывается 4 параметра.

Наименование	Описание
Адрес устройства	Сетевой адрес опрашиваемого счетчика.
Адрес параметра	Адрес параметра во внутреннем представлении счетчика. Адреса параметров смотрите в таблице 3.36.7.1 «Адреса счетно-импульсных параметров счетчика».
№ в базе счетчиков	Номер сигнала в базе данных.
Количество	Количество параметров, длина списка.

### 3.36.7.1 Таблица адресов счетно-импульсных параметров счетчика.

Название параметра	Адрес параметра
Счетчики	
Время электросчетчика в секундах начиная с 1970 года	1
Серийный номер электросчетчика. Запись происходит в два счетчика. В первом счетчике записывается младшие 32 бита, во втором счетчике старшие 32 бита.	2
Суммарная энергия от сброса	По всем тарифам: активная прямая, активная обратная, реактивная прямая, реактивная обратная. 3, 4, 5, 6

Название параметра		Адрес параметра
	По тарифу 1: активная прямая, активная обратная, реактивная прямая, реактивная обратная.	7, 8, 9, 10
	По тарифу 2: активная прямая, активная обратная, реактивная прямая, реактивная обратная.	11,12,13,14
	По тарифу 3: активная прямая, активная обратная, реактивная прямая, реактивная обратная.	15,16,17,18
	По тарифу 4: активная прямая, активная обратная, реактивная прямая, реактивная обратная.	19,20,21,22

Внимание! Не все модификации счетчиков поддерживают приведенный выше перечень счетно-импульсных параметров, а также типы энергии и тарифы. При опросе таких параметров их значения не будут изменяться.

### 3.36.8 Таблица «Прием АРХИВОВ»

Файл таблицы содержит неограниченное количество записей (строк), в каждой из которых указывается 7 параметров.

Для того, чтобы не нагружать ZigBee сеть, архивы читаются не из счетчиков, а из архивных файлов. Поэтому для работы данной таблицы требуется настроить вычитывание архивов в файлы через таблицу “Вычитывание АРХИВОВ”.

Наименование	Описание
Адрес устройства	Сетевой адрес опрашиваемого счетчика.
Адрес параметра	Адреса параметров смотрите в таблице 3.36.8.1 «Архивные адреса счетно-импульсных параметров счетчика».
Тариф	Номер тарифа, по которому запрашивается данные. Допустимые значения смотрите в таблице 3.36.8.2 «Тарифы счетчика».
Вид энергии	Тип энергии, для которого запрашиваются данные. Допустимые значения смотрите в таблице 3.36.8.3 «Виды энергии при опросе счетчика».
№ в базе счетчиков	Номер сигнала в базе данных. Если равен 0, то не используется.
Количество	Количество параметров, длина списка. Максимальное значение 20. (5 тарифов * 4 энергии). Вначале читается поля “Вид энергии”, потом происходит переход на следующий тариф.
№ в базе аналогов	Номер сигнала в базе данных. Если равен 0, то не используется.

#### 3.36.8.1 Таблица архивных адресов счетно-импульсных параметров счетчика.

Название параметра	Адрес параметра
Счетчики	
Энергия на начало текущего месяца	1
Энергия на начало текущих суток	2
Энергия за предыдущие 30 мин – профиль мощности	3
Энергия за предыдущие 30 мин – профиль мощности	111
Средняя мощность за предыдущие 30 мин – профиль мощности	131
Энергия на начало текущих суток	141

Название параметра	Адрес параметра
Энергия на начало текущего месяца	142

Все архивные параметры читаются один раз в час.

Все архивные параметры больше 100 читаются не из счетчиков, а из архивных файлов. Поэтому для работы данных параметров требуется настроить вычитывание архивов в файлы через таблицу “Вычитывание АРХИВОВ”.

### 3.36.8.2 Таблица тарифов счетчика.

Название параметра	Адрес параметра
По сумме тарифов	0
Тариф от 1 до 4	От 1 до 4

### 3.36.8.3 Таблица видов энергии при опросе счетчика.

Название параметра	Адрес параметра	Единицы измерения
Активная прямая энергия (A+)	0	Вт*ч
Активная обратная энергия (A-)	1	Вт*ч
Реактивная прямая энергия (R+)	2	Вар*ч
Реактивная обратная энергия (R-)	3	Вар*ч

### 3.36.9 Таблица «Вычитывание АРХИВОВ»

Файл таблицы содержит неограниченное количество записей (строк), в каждой из которых указывается 7 параметров.

Наименование	Описание
Адрес устройства	Сетевой адрес опрашиваемого счетчика.
Период	Период архива. Возможные значения 0 – секунды, 1 – минуты, 2 – час, 3 – день, 4 – месяц, 5 – год. Допустимые архивы смотрите в таблице 3.36.9.1 «Архивы счетчика».
Количество/номер	Количество периодов архива или номер архива событий. Допустимые архивы смотрите в таблице 3.36.9.1 «Архивы счетчика».
Тип	Тип архива. Возможные значения 0 – накопленное, 1 – за данный период, 2 – события (журнал), 3 – текущие аналоги. Допустимые архивы смотрите в таблице 3.36.9.1 «Архивы счетчика Меркурий 206» или в таблице 3.36.9.2 «Архивы счетчика Миртек-12 и Миртек-32»
Номер директории	Номер архивной директории в компоненте “Файловый Менеджер”. Используется для задания папки хранения архивов. Желательно для каждого архива устанавливать отдельную папку. Если компонент “Файловый Менеджер” не используется, то данный параметр надо установить в 0. Папка для хранения архивов будет создана из полей “Путь для сохранения архивов”, “Имя объекта” и “Имя Устройства” таблицы “Общие” и “Устройства”. Например “/home/Archive/KV700_port1_addr066”. <b>!!!Внимание!!!:</b> Без компонента “Файловый Менеджер” или поля “Глубина” возможно переполнение внутреннего файлового накопителя.
Дискрет чтения	Дискрет состояния вычитывания архивов. Если равен 0, то не используется. Возможные состояния дискрета смотрите в таблице 3.36.9.2 «Состояние дискрета чтения архивов счетчика»



Наименование	Описание
Глубина	<p>Количество файлов в архиве. При достижении этого количества будут удаляться самые старые файлы. Не используется, если равен 0 или поле “Номер директории” не равен 0.</p> <p>Количество файлов:</p> <ul style="list-style-type: none"> <li>для типа архивов “Накопленное”, “За данный период”, “Текущие аналоги”: в каждом файле хранятся архивы за сутки. Если период архива более суток, то в каждом файле будет одна запись.</li> <li>для типа архивов “События(журнал)”: в каждом файле хранятся 128 записей событий.</li> </ul> <p><b>!!!Внимание!!!:</b> Без компонента “Файловый Менеджер” или поля “Глубина” возможно переполнение внутреннего файлового накопителя.</p>

### 3.36.9.1 Таблица Архивы счетчика Меркурий 206.

Название архива	Период	Колич/номер	Тип
День накопленное	3	1	0
Месяц накопленное	4	1	0
30 минутные профили мощности	1	30	1
Журнал времени выключения/включения счетчика	0	1	2
Журнал времени открытия/закрытия корпуса счетчика	0	2	2
Журнал времени параметризации счетчика	0	3	2
Текущие аналоги(напряжения, токи, углы)	1	Количество минут периода архивирования	3

### 3.36.9.2 Таблица Архивы счетчика Миртек-12 и Миртек-32

Название архива	Период	Колич/номер	Тип
День накопленное	3	1	0
Месяц накопленное	4	1	0
30 минутные профили мощности	1	30	1
Журнал Перезагрузки	0	1	2
Журнал Сообщения о самодиагностике	0	2	2
Журнал Несанкционированного доступа	0	3	2
Журнал Управление нагрузкой	0	4	2
Журнал Изменение конфигурации	0	5	2
Журнал Изменение данных	0	6	2
Журнал Изменение времени и даты	0	7	2
Журнал Отключение / включение питания	0	8	2
Журнал Небаланс токов	0	9	2
Журнал Электронные пломбы	0	10	2
Журнал Качество сети	0	11	2
Журнал Потребительский баланс	0	12	2
Журнал вскрытий корпуса	0	13	2
Текущие аналоги(напряжения, токи, углы)	1	Количество минут периода архивирования	3

Все архивы читаются с периодом архивирования. События(журналы) читаются 1 раз за 5 минут. Период чтения событий можно поменять в поле “ТОпросаАрх” таблицы

“Устройства”. Архив “Текущие аналоги” принудительно не вычитывается и устройство должно само их выслать (надо настроить параметры планировщика).

### 3.36.9.3 Таблица Состояние дискрета чтения архивов счетчика

Название состояния	Значение дискрета
Ошибка чтения архивов	0
Чтение архивов завершено	1
Идет процесс вычитывания архивов	2

**Внимание!** При изменении часового пояса в контроллере требуется полная очистка(удаление) всех архивов.

### 3.36.10 Таблица «Время опроса»

Файл таблицы содержит неограниченное количество записей (строк), в каждой из которых указывается 3 параметра.

Наименование	Описание
Адрес устройства	Сетевой адрес счетчика. Если значение равно 0, то это расписание будет применено ко всем устройствам, у которых нет своего расписание.
Начало опроса	Время начала опроса устройства. Запись в формате “час:минуты”. По умолчанию равен “00:00”
Конец опроса	Время останова опроса устройства. Запись в формате “час:минуты”. По умолчанию равен “23:59”. Если данное значение равно “00:00”, то будет однократный опрос во время “Начало опроса”.

### 3.36.11 Таблица «Синхронизация»

Файл таблицы содержит одну единственную строку, в которой указываются 6 параметров:

Наименование	Описание
Не используется	Должно быть равно 0.
Дискрет блокировки	Дискрет блокировки синхронизации с устройствами. Если номер дискрета не определен (0), то блокировки синхронизации не будет. Если определен, то возможны значения для записи: <ul style="list-style-type: none"> <li>• Значение равно 1: синхронизация <b>заблокирована</b>.</li> <li>• Значение не равно 1: синхронизация <b>разрешена</b>.</li> <li>• Любое + бит неопределенность: синхронизация <b>разрешена</b>.</li> </ul> Обычно данный дискрет используется, чтобы заблокировать синхронизацию, если сам контроллер долго не синхронизировался или у него плохое время.
Нижний предел(сек)	Нижний предел(сек). Если значение меньше, то коррекция не производится. По умолчанию равен 2 секундам.
Верхний предел(сек)	Максимальная разница между временем устройства и контроллера. Если разница больше “Верхний предел”, то коррекция не производится и выдается предупреждение в логах. Если равен 0, то не используется.
Максимум коррекция(сек)	Максимальная коррекция времени, посылаемая устройству. Если равен 0, то не используется.
Интервал между коррекциями(мин)	Период синхронизации устройств. Возможные значения от 1 до 1440 минут. По умолчанию равен 300 минут.

### 3.36.12 Таблица «Запись событий в базу»

Файл таблицы содержит неограниченное количество записей (строк), в каждой из которых указывается 6 параметров:

Наименование	Описание
Адрес устройства	Сетевой адрес опрашиваемого счетчика.
Номер события	Номер события, который нужно отслеживать. Номера событий от счетчика можно посмотреть при просмотре архивов программой EventLogViewer.exe в поле 'Тип'.
Номер дискрета	Номер в базе дискретов. В дискрет будет записано состояние события 0 или 1. Если событие не имеет сброса (например, "Попытка несанкционированного доступа"), то будет записана "1 + динамика" и через 5 секунд "0 + динамика".
Параметр аналог	Номер в базе аналогов. Если значение равно 0, то не используется. Если событие будет иметь аналоговый параметр, то он будет записан в этот аналог. Например, событие "напряжение - провал начало" имеет аналоговый параметр "напряжение провала".
Параметр счетчик	Номер в базе счетчиков. Если значение равно 0, то не используется. Если событие будет иметь счетный параметр, то он будет записан в этот счетчик. Например, событие "напряжение - провал начало" имеет счетный параметр "длительность провала в миллисекундах".
Резерв	Не используется. Должен быть равен 0.

### 3.36.13 Таблица «Координатор»

Файл таблицы содержит одну единственную строку, в которой указываются 6 параметров:

Наименование	Описание
Количество потоков(N)	Количество одновременно опрашиваемых устройств. По умолчанию равно 9.
Пауза для нового устройства(D), мсек	Пауза при переходе на опрос нового устройства. По умолчанию равно 18000(18 секунд).
Таймаут ответа(T), мсек	Время ожидания ответа от устройства. По умолчанию равно 36000(36 секунд).
Пауза между пакетами(L), мсек	Темп отправки пакетов координатору (выдерживаемая пауза между отправляемыми пакетами). По умолчанию равно 3600(3.6 секунды).
Дискрет «Состояние открытой сети»	Статус открытой сети ZigBee для подключения новых устройств. Если номер дискрета определен (не равен 0), то в него выводится информация: 0 – сеть закрыта для новых устройств; 1 – сеть открыта для новых устройств.
Дискрет «Закрытие/открытие сети»	Управление открытием/закрытием сети ZigBee для подключения новых устройств. Если номер дискрета определен (не равен 0), то при записи в него выдаем команду: 0 – закрыть сеть для новых устройств; 1 – открыть сеть для новых устройств.

### 3.36.14 Таблица «Белый список – настройка»

Данная таблица описывает отправку команды "покинуть сеть" для модулей, не находящихся в списке таблицы «Белый список - MAC» и «Список роутеров - MAC». Команда «покинуть сеть» посылается только когда сеть закрыта.

Файл таблицы содержит одну единственную строку, в которой указываются 4 параметров:

Наименование	Описание
Включить	0 – Выключить белый список 1 – Включить белый список
Количество команд 'Покинуть сеть'	Количество команд от 1 до 10 на устройство. По умолчанию равно 3.
Таймаут между командами 'Покинуть сеть', сек	Таймаут между командами от 3 до 10 секунд. По умолчанию равно 5.
Резерв	Не используется. Должно быть равно 0.

### 3.36.15 Таблица «Белый список – MAC»

Файл таблицы содержит неограниченное количество записей (строк), в каждой из которых указывается 1 параметр.

Наименование	Описание
MAC-адрес	MAC-адрес счетчика. Это 16 символьный адрес, сбоку на этикетке счетчика. Пример: 12345678006f0d00

### 3.36.16 Таблица «Список роутеров – MAC»

Данная таблица описывает модули, которые могут находиться в сети, но не будут опрашиваться.

Файл таблицы содержит неограниченное количество записей (строк), в каждой из которых указывается 1 параметр.

Наименование	Описание
MAC-адрес	MAC-адрес счетчика. Это 16 символьный адрес, сбоку на этикетке счетчика. Пример: 12345678006f0d00

### 3.36.17 Таблица «Сбор ZigBee сети»

Данная таблица описывает отправку команд "открыть сеть" и «закрыть сеть» через заданный период, чтобы дать возможность подсоединиться новым устройствам.

Файл таблицы содержит одну единственную строку, в которой указываются 6 параметров:

Наименование	Описание
Включить	0 – Выключить сбор 1 – Включить сбор
Продолжительность открытия сети, мин	Время открытия ZigBee сети от 1 до 60 минут. По умолчанию равно 20.
Интервал между открытиями сети, мин	Время между командой «закрыть сеть» и следующей командой «открыть сеть» от 1 до 1440 минут. По умолчанию равно 1440.
Количество команд discover	Количество команд от 1 до 10. По умолчанию равно 5.

Наименование	Описание
Таймаут между командами discover, сек	Таймаут между командами от 10 до 30 секунд. По умолчанию равно 15.
Резерв	Не используется. Должно быть равно 0.

### 3.36.18 Таблица «Настройка ZigBee сети»

Данная таблица описывает проверку и установку через период '№ канала' и 'panID' сети ZigBee.

Файл таблицы содержит одну единственную строку, в которой указываются X параметров:

Наименование	Описание
Включить	0 – Выключить настройку 1 – Включить настройку
Номер канала	Номер канала от 11 до 23.
PanID	PanID сети. Это 4 символьный адрес в шестнадцатеричной записи. Например DAF7.
Интервал между настройками, мин	Время между проверками от 1 до 1440 минут. По умолчанию равно 60.
Резерв	Не используется. Должно быть равно 0.

### 3.36.19 Описание алгоритма работы компонента ZigBee ComMod Z-Мастер

В фоновом режиме компонент пытается связаться (установить связь) с устройством (счетчиком). Если связь отсутствует, дискрет связи (Дискрет связи, таблица «Устройства») переводится в состояние 0, иначе в 1. Если связь установлена, открывается канал связи. Если открытие канала выполнено успешно, считываются из устройства и записываются в базу данных дискретные, аналоговые, счетно-импульсные и архивные параметры устройства, указанные в таблицах «Прием ТС», «Прием ТИ», «Прием ТИИ» и «Прием АРХИВОВ» соответственно. Параметры устройства считываются с периодом опроса ТОпроса, указанным в таблице «Устройства». В случае если количество неудачных попыток чтения параметра будет равно значению количества повторов (Повторы, таблица «Устройства»), компонент возобновит свою работу по истечению времени периода повтора (ТПовтора, таблица «Устройства»).

Компонент также считывают архивы в файлы, указанные в таблицах «Вычитывание Архивов». Чтение происходит небольшими интервалами по 10 записей при каждом опросе счетчика, пока не будет считана вся история. В дальнейшем новые значения считываются по мере их появления на счетчике. При последующих запусках компонента будет считан только недостающий архивы с момента прекращения работы компонента.

Компонент автоматически добавляет устройства в конфигурацию, если они подсоединились к сети ZigBee. Эта возможность дает запускать конфигурацию компонента ZigBee пустой.

### 3.36.20 Дополнительная настройка координатора

Для работы с координатором используется утилита "meter\_command".

Примеры команд "открытие/закрытия сети":

```
./meter_command /home/Archive/zigbee_commodz_0/ GET_COORDINATOR_NETWORK_JOIN
```

```
./meter_command /home/Archive/zigbee_commodz_0/ SET_COORDINATOR_NETWORK_JOIN 1  
./meter_command /home/Archive/zigbee_commodz_0/ SET_COORDINATOR_NETWORK_JOIN 0
```

Примеры команд “время”:

```
./meter_command /home/Archive/zigbee_commodz_0/ GET_COORDINATOR_TIME  
./meter_command /home/Archive/zigbee_commodz_0/ SET_COORDINATOR_TIME
```

Примеры команд “обновление прошивки”:

```
./meter_command /home/Archive/zigbee_commodz_0/ GET_COORDINATOR_FIRMWARE_UPDATE  
./meter_command /home/Archive/zigbee_commodz_0/ SET_COORDINATOR_FIRMWARE_UPDATE  
/home/Archive/zigbee_commodz_0/em3585_serial_smartcoord_synctime_tpgk.426477.049-04.ebl
```

Пример команды “обнаружения узлов сети”:

```
./meter_command /home/Archive/zigbee_commodz_0/ GET_COORDINATOR_DISCOVER
```

Пример команды “исключения узла из сети”:

```
./meter_command /home/Archive/zigbee_commodz_0/ SET_COORDINATOR_LEAVE_NETWORK  
82D71504006F0D00
```

Примеры команд “номера канала и PanID сети”:

```
./meter_command /home/Archive/zigbee_commodz_0/ GET_COORDINATOR_PAN_ID  
./meter_command /home/Archive/zigbee_commodz_0/ SET_COORDINATOR_PAN_ID  
./meter_command /home/Archive/zigbee_commodz_0/ SET_COORDINATOR_PAN_ID 13 AD56
```

### 3.36.21 Дополнительная настройка ZigBee счетчиков.

Для работы с счетчиками ZigBee используется утилита “meter\_command”.

Примеры команд “включение/выключение реле”:

```
./meter_command /home/Archive/777_merc206/ GET_RELAY  
./meter_command /home/Archive/777_merc206/ SET_RELAY 1  
./meter_command /home/Archive/777_merc206/ SET_RELAY 0
```

Примеры команд “лимит мощности”:

```
./meter_command /home/Archive/777_merc206/ GET_POWER_LIMIT  
./meter_command /home/Archive/777_merc206/ SET_POWER_LIMIT 7 1 30 700  
./meter_command /home/Archive/777_merc206/ SET_POWER_LIMIT 7 0 20 200
```

Примеры команд “время”:

```
./meter_command /home/Archive/777_merc206/ GET_TIME  
./meter_command /home/Archive/777_merc206/ SET_TIME
```

Примеры команд “двухсторонний уровень сигнала соседей/родителей”:

```
./meter_command /home/Archive/888_sn_20273803/ GET_ZIGBEE_NEIGHBOUR_SIGNAL
```

Примеры команд “параметров доступа”:

```
./meter_command /home/Archive/888_sn_20273803/ GET_ZIGBEE_NETADDR_PW  
./meter_command /home/Archive/888_sn_20273803/ SET_ZIGBEE_NETADDR_PW 33 password
```

Примеры команд “ZigBee планировщик”:

```
./meter_command /home/Archive/888_sn_20273803/ GET_ZIGBEE_SCHEDULER  
./meter_command /home/Archive/888_sn_20273803/ SET_ZIGBEE_SCHEDULER 0 3 1 1 3  
./meter_command /home/Archive/888_sn_20273803/ SET_ZIGBEE_SCHEDULER 1 3 1 1 33  
./meter_command /home/Archive/888_sn_20273803/ SET_ZIGBEE_SCHEDULER 2 4 1 1 4  
./meter_command /home/Archive/888_sn_20273803/ SET_ZIGBEE_SCHEDULER 3 2 1 1 5
```

Примеры команд “ZigBee маска тарифов”:

```
./meter_command /home/Archive/888_sn_20273803/ GET_ZIGBEE_TARIFF_MASK  
./meter_command /home/Archive/888_sn_20273803/ SET_ZIGBEE_TARIFF_MASK 3
```

### 3.37 COSEM/DLMS Спец

Исполнительный модуль: cosem\_dlms\_spec.so

Размещение конфигурации: CFG/cosem\_dlms\_spec\_#

Название в конфигураторе: Счетчик COSEM/DLMS Спец\_#

Версия: 1.0.1.0

где # - номер экземпляра компонента

Компонент предназначен для опроса специфических счетчиков с нестандартной реализацией протокола COSEM/DLMS.

Поддерживаемые счетчики:

- **SL7000 тип 761** производства фирмы Actaris

В TOPAZ DAS каждый экземпляр компонента представлен набором файлов (таблиц):

Наименование	Закладка в конфигураторе	Описание
_0_intf.ini	“Интерфейс”	Таблица параметров последовательного интерфейса.
_10_tcp_client.ini	“Интерфейс”	Таблица параметров TCP/IP-Клиент соединения.
_1_common.ini	“Общие”	Таблица общих параметров протокола
_2_station.ini	“Устройства”	Таблица описания опрашиваемых устройств (счетчиков COSEM/DLMS).
_3_signalD.ini	“Прием ТС”	Таблица принимаемых дискретных параметров счетчика.
_4_signalA.ini	“Прием ТИ”	Таблица принимаемых аналоговых параметров счетчика (телеизмерения).
_5_signalC.ini	“Прием ТИИ”	Таблица принимаемых счетно-импульсных параметров счетчика.
_6_signalARCH.ini	“Прием АРХИВОВ”	Таблица принимаемых архивных счетно-импульсных параметров счетчика.
_7_fileARCH.ini	“Вычитывание АРХИВОВ”	Таблица принимаемых архивных данных счетчика для хранения в архивных файлах контроллера.
_8_polling_time.ini	“Время опроса”	Таблица расписания опроса устройств
_9_sync_time.ini	“Синхронизация”	Таблица параметров синхронизации устройств

#### 3.37.1 Таблица «Интерфейс»

Файл таблицы содержит одну единственную строку, в которой указываются 6 параметров. Содержимое таблицы смотри в документе «**Приложение А. Настройка последовательного интерфейса**».

### 3.37.2 Таблица «Интерфейс ТСП/ІР»

Данная таблица описывает связь со счетчиками через ТРС/ІР канал. Например, обмен через преобразователи интерфейсов “ТРС/ІР <-> СОМ”. Контроллер выступает как ТСП/ІР Клиент, а удаленный преобразователь как ТСП/ІР Сервер. Возможна работа через два преобразователя. Если нет связи с 1 преобразователем, то контроллер переключается на 2. Если в данной таблице есть запись и “ІР адрес 1” или “ІР адрес 2” не равен 0, то таблица последовательного интерфейса “\_0\_intf.ini” игнорируется.

Файл таблицы содержит одну единственную строку, в которой указываются 8 параметров:

Наименование	Описание
ІР адрес 1	ІР адрес удаленного ТСП/ІР сервера. Если равен 0, то не используется.
ІР порт 1	ІР порт удаленного ТСП/ІР сервера. Возможны значения от 1 до 65535.
Имя/ІР eth интерфейса 1	Имя сетевого ethernet интерфейса или его ІР адрес. Например, “eth0”, “eth1” или “192.168.3.127”. Через данный интерфейс будет предприниматься попытки соединиться с ТСП/ІР сервером. Если имя равно 0, тогда выбор интерфейса будет автоматическое.
ІР адрес 2	Смотрите поле “ІР адрес 1”.
ІР порт 2	Смотрите поле “ІР порт 1”.
Имя/ІР eth интерфейса 2	Смотрите поле “Имя/ІР eth интерфейса 1”.
Дискрет текущего канала	Номер текущего активного канала. Если номер дискрета определен (не равен 0), то в него выводится диагностическая информация: 10 – канал 1; 11 – канал 2;
Задержка передачи, мс	Дополнительная задержка пакета, которую вносит ТРС/ІР преобразователь. Например, если преобразователь задерживает пакет на 35 мсек, то данный параметр надо установить 70 мсек (передача + прием).

### 3.37.3 Таблица «Общие»

Файл таблицы содержит одну единственную строку, в которой указываются 7 параметров:

Наименование	Описание
PARAMs	Параметризация общих настроек компонента. См. таблицу параметризации 3.37.3.1 с описанием настроек
Таймаут задержки,с	Таймаут в секундах отложенного старта компонента при запуске системы
Дискрет «статус линии»	Обобщенный статус контроля линии. Если номер дискрета определен (не равен 0), то в него выводится диагностическая информация: 0 – норма, в линии хотя бы одно устройство отвечает на запросы; 1 – тревога, нет устройств, отвечающих на запросы более 1 минуты.
Дискрет «статус управления»	Статус текущего управления линией. Если номер дискрета определен (не равен 0), то в него выводится информация: 0 – компонент активен, выполняет опрос устройств; 1 – компонент заблокирован системным менеджером, опрос устройств не выполняется.



Наименование	Описание
Разрешить запись в Log-файл	Признак разрешения ведения протокола работы с записью в логфайл (/home/ITDS/LOG/cosem_dlms_spec_#.log). 1-протоколирование разрешено, 0-запрещено. Функция разработана для отладочных целей и не рекомендуется для постоянной эксплуатации.
Путь для сохранения архивов	Путь в контролере для сохранения архивов.
Имя объекта	Имя объекта, на котором стоит счетчик. Используется для формирования названия директории архивов.

### 3.37.3.1 Таблица значений поля «PARMs» таблицы “Общие”.

Число (десятичное)	БИТ	Описание
4	3	Если бит установлен, то при потере связи и последующих неудачных обменах период “ТПовтора,сек” будет увеличен 10кратно, но не более 300сек.
128	8	Бит не установлен: обычная работа мастера. Активация вне зависимости от состояния MAIN/STANDBY TOPAZ DAS. Бит установлен: работа в зависимости от режима MAIN/STANDBY TOPAZ DAS.
16384	15	Не используется.
32768	16	Бит установлен –вывод дополнительной отладочной информации в терминал при ручном запуске процесса. Если равен 0, то не используется.

### 3.37.4 Таблица «Устройства»

Файл настройки содержит ограниченное (255) количество записей (строк), в каждой из которых указывается 20 параметров:

Наименование	Описание
Адрес устройства	Сетевой адрес счетчика. Если сетевой адрес больше 255, то при обмене со счетчиком, будет использован расширенный адрес (серийный номер счетчика).
ТОпроса,мс	Период опроса устройства (счетчика) в миллисекундах.
ТОпросаАрх ,сек	Период опроса архивов событий (журнал) в устройстве в секундах. Для счетчика SL7000 минимальный опрос журнала 1 час.
ТПовтора,сек	Период в секундах, после которого возобновляется опрос устройства (счетчика) после потери связи.
Повторы	Максимальное число попыток обращений к устройству.
Размер адреса	Размер адреса счетчика. Возможны варианты 1, 2, 4 байта. Для счетчиков SL7000 рекомендуется установить 4.
Адрес клиента	Адрес клиента/мастера. Под этим адресом компонент будет обращаться к счетчику. Для счетчиков SL7000 рекомендуется установить 1.
Кодировка пароля	Кодировка пароля для доступа к счетчику: 0 – HEX 1 – ASCII
Пароль	Пароль пользователя (не администратора) для доступа к счетчику, который состоит от 8 до 20(40 при HEX) произвольных символов. Для счетчиков SL7000: пароль по умолчанию ABCDEFGH.

Наименование	Описание
PARMs	Параметризация опроса устройств. См. таблицу параметризации 3.37.4.1 с описанием настроек.
Дискрет связи	Дискрет состояния связи с опрашиваемого устройства (счетчика). Если номер дискрета не определен (0), состояние связи не индицируется. Если номер определен, то в дискрете отражается кодовое состояние: 1- норма, 0– отсутствие связи. Значение в «Дискрет связи» выставляется в момент завершения и только для полностью успешно выполненной транзакции по текущей опрашиваемой функции. Если устройство не отвечает, не поддерживает функцию или выявлена ошибка контрольной суммы, то значение в дискрете связи равен 0.
Синхронизация времени	Флаг разрешающий отправку пакетов корректировки времени в счетчик. Корректировка времени происходит один раз в сутки не более 900 секунд.
Имя устройства	Имя счетчика. Используется для формирования названия директории архивов. Если равен 0, то будет сформировано название “portX_addrYYY”, где X – номер порта, YYY – адрес счетчика.
Количество тарифов	Количество тарифов для чтения из архивов. Принимает значения от 0 до 4. Если равен 0, то читает только значения “по сумме тарифов”.
Дискрет блокировки	Дискрет блокировки обмена с устройством. Если номер дискрета не определен (0), то блокировки устройства не будет. Если определен, то возможны значения для записи: <ul style="list-style-type: none"> <li>• Значение равно 1: обмен <b>заблокирован</b>.</li> <li>• Значение не равно 1: обмен <b>разрешен</b>.</li> <li>• Любое + бит неопределенность: обмен <b>разрешен</b>.</li> </ul>
Дискрет опроса	Дискрет однократного обмена с устройством. Если номер дискрета не определен (0), то опрос устройства будет проходить в штатном режиме. Если определен, то возможны значения для записи: <ul style="list-style-type: none"> <li>• Значение не равно 0: <b>запустить</b> однократный обмен с устройством.</li> <li>• Значение равно 0: <b>остановить</b> однократный обмен с устройством.</li> <li>• Любое + бит неопределенность: <b>нет эффекта</b>.</li> </ul>
Дискрет архива	Дискрет успешного полного чтения архивов. Если равен 0, то не используется. Если номер определен, то возможны значения для чтения: <ul style="list-style-type: none"> <li>• Значение равно 1: все архивы прочитаны.</li> <li>• Значение равно 0: архивы не прочитаны или чтение архивов завершилось ошибкой.</li> <li>• Любое + бит неопределенность: ошибка обмена.</li> </ul>
Резерв1	Не используется. Должно быть равно 0.
Резерв2	Не используется. Должно быть равно 0.
Резерв3	Не используется. Должно быть равно 0.

3.37.4.1 Таблица значений поля «PARMs» таблицы “Устройства”.

Число (десятичное)	БИТ	Описание
1-8	1-4	Биты зарезервированы для дальнейшего использования
16-16384	5-15	Биты зарезервированы для дальнейшего использования

Число (десятичное)	БИТ	Описание
32768	16	Бит установлен – функция активирована. При запуске процесса из командной строки терминала, в его окно выполняется вывод всех входных – выходных пакетов опрашиваемого устройства (счетчика), что позволяет проводить диагностику обмена.

### 3.37.5 Таблица «Прием ТС»

Файл настройки содержит неограниченное количество записей (строк), в каждой из которых указывается 4 параметра:

Наименование	Описание
Адрес устройства	Сетевой адрес опрашиваемого счетчика.
Адрес параметра	Адрес параметра во внутреннем представлении счетчика DLMS/COSEM. Адреса параметров смотрите в таблице 3.37.5.1 «Адреса дискретных параметров счетчика DLMS/COSEM».
№ в базе дискретов	Номер сигнала в базе данных.
Количество	Количество параметров, длина списка.

#### 3.37.5.1 Таблица адресов дискретных параметров счетчика DLMS/COSEM.

Название параметра	Адрес параметра
Дискреты	
Коэффициент трансформации по току	1
Коэффициент трансформации по напряжению	2

### 3.37.6 Таблица «Прием ТИ»

Файл настройки содержит неограниченное количество записей (строк), в каждой из которых указывается 4 параметра:

Наименование	Описание
Адрес устройства	Сетевой адрес опрашиваемого счетчика.
Адрес параметра	Адрес параметра во внутреннем представлении счетчика DLMS/COSEM. Адреса параметров смотрите в таблице 3.37.6.1 «Адреса аналоговых параметров счетчика DLMS/COSEM».
№ в базе аналогов	Номер сигнала в базе данных.
Количество	Количество параметров, длина списка.

#### 3.37.6.1 Таблица адресов аналоговых параметров счетчика DLMS/COSEM.

Название параметра	Адрес параметра	Единицы измерения
Аналоги		
Разница времени между контроллером и электросчетчиком DLMS/COSEM	1	секунды
Активная мощность. Трехфазная сеть	2	Вт
Активная мощность. Фаза А(1)	3	Вт
Активная мощность. Фаза В(2)	4	Вт
Активная мощность. Фаза С(3)	5	Вт
Реактивная мощность. Трехфазная сеть	6	Вар
Реактивная мощность. Фаза А(1)	7	Вар

Название параметра	Адрес параметра	Единицы измерения
Реактивная мощность. Фаза В(2)	8	Var
Реактивная мощность. Фаза С(3)	9	Var
Полная мощность. Трехфазная сеть	10	
Полная мощность. Фаза А(1)	11	
Полная мощность. Фаза В(2)	12	
Полная мощность. Фаза С(3)	13	
Напряжение фазное. Фаза А(1)	14	V
Напряжение фазное. Фаза В(2)	15	V
Напряжение фазное. Фаза С(3)	16	V
Ток. Фаза А(1)	17	A
Ток. Фаза В(2)	18	A
Ток. Фаза С(3)	19	A
Коэффициент мощности. Трехфазная сеть	20	
Коэффициент мощности. Фаза А(1)	21	
Коэффициент мощности. Фаза В(2)	22	
Коэффициент мощности. Фаза С(3)	23	
Частота	24	Hz
Угол между фазными напряжениями 1 и 2	25	
Угол между фазными напряжениями 1 и 3	26	
Угол между фазными напряжениями 2 и 3	27	
Напряжение межфазное. Фазы АВ(12)	28	V
Напряжение межфазное. Фазы ВС(23)	29	V
Напряжение межфазное. Фазы СА(31)	30	V

Внимание! Не все модификации счетчиков DLMS/COSEM поддерживают приведенный выше перечень аналоговых параметров. При опросе таких параметров их значения не будут изменяться. Рекомендуется такие параметры исключить из опроса.

### 3.37.7 Таблица «Прием ТИИ»

Файл таблицы содержит неограниченное количество записей (строк), в каждой из которых указывается 4 параметров.

Наименование	Описание
Адрес устройства	Сетевой адрес опрашиваемого счетчика.
Адрес параметра	Адрес параметра во внутреннем представлении счетчика DLMS/COSEM. Адреса параметров смотрите в таблице 3.37.7.1 «Адреса счетно-импульсных параметров счетчика DLMS/COSEM».
№ в базе счетчиков	Номер сигнала в базе данных.
Количество	Количество параметров, длина списка.

#### 3.37.7.1 Таблица адресов счетно-импульсных параметров счетчика DLMS/COSEM.

Название параметра		Адрес параметра
Счетчики		
Время электросчетчика в секундах начиная с 1970 года		1
Серийный номер электросчетчика		2
Суммарная энергия от	По всем тарифам: активная прямая, активная обратная, реактивная прямая, реактивная обратная.	3, 4, 5, 6

Название параметра		Адрес параметра
сброса	По тарифу 1: активная прямая, активная обратная, реактивная прямая, реактивная обратная.	7, 8, 9, 10
	По тарифу 2: активная прямая, активная обратная, реактивная прямая, реактивная обратная.	11,12,13,14
	По тарифу 3: активная прямая, активная обратная, реактивная прямая, реактивная обратная.	15,16,17,18
	По тарифу 4: активная прямая, активная обратная, реактивная прямая, реактивная обратная.	19,20,21,22

### 3.37.8 Таблица «Прием АРХИВОВ»

Файл таблицы содержит неограниченное количество записей (строк), в каждой из которых указывается 7 параметров.

Наименование	Описание
Адрес устройства	Сетевой адрес опрашиваемого счетчика.
Адрес параметра	Адрес параметра во внутреннем представлении счетчика DLMS/COSEM. Адреса параметров смотрите в таблице 3.37.8.1 «Архивные адреса счетно-импульсных параметров счетчика DLMS/COSEM».
Тариф	Номер тарифа, по которому запрашивается данные. Допустимые значения смотрите в таблице 3.37.8.2 «Тарифы счетчика DLMS/COSEM».
Вид энергии	Тип энергии, для которого запрашиваются данные. Допустимые значения смотрите в таблице 3.37.8.3 «Виды энергии при опросе счетчика DLMS/COSEM».
№ в базе счетчиков	Номер сигнала в базе данных. Если равен 0, то не используется.
Количество	Количество параметров, длина списка. Максимальное значение 20. (5 тарифов * 4 энергии). Вначале читается поля «Вид энергии», потом происходит переход на следующий тариф.
№ в базе аналогов	Номер сигнала в базе данных. Если равен 0, то не используется.

#### 3.37.8.1 Таблица архивных адресов счетно-импульсных параметров счетчика DLMS/COSEM.

Название параметра	Адрес параметра
Счетчики	
Энергия за предыдущие 30 мин – профиль мощности	111
Средняя мощность за предыдущие 30 мин – профиль мощности	131
Энергия на начало текущих суток	141
Энергия на начало текущего месяца	142

Все архивные параметры читаются один раз в час.

Все архивные параметры больше 100 читаются не из счетчиков, а из архивных файлов. Поэтому для работы данных параметров требуется настроить вычитывание архивов в файлы через таблицу «Вычитывание АРХИВОВ».

### 3.37.8.2 Таблица тарифов для счетчика DLMS/COSEM.

Название параметра	Адрес параметра
По сумме тарифов	0
Тариф от 1 до 4	От 1 до 4

### 3.37.8.3 Таблица видов энергии при опросе счетчика DLMS/COSEM.

Название параметра	Адрес параметра	Единицы измерения
Активная прямая энергия (A+)	0	Вт*ч
Активная обратная энергия (A-)	1	Вт*ч
Реактивная прямая энергия (R+)	2	Var*ч
Реактивная прямая энергия (R-)	3	Var*ч

### 3.37.9 Таблица «Вычитывание АРХИВОВ»

Файл таблицы содержит неограниченное количество записей (строк), в каждой из которых указывается 7 параметров.

Наименование	Описание
Адрес устройства	Сетевой адрес опрашиваемого счетчика.
Период	Период архива. Возможные значения 0 – секунды, 1 – минуты, 2 – час, 3 – день, 4 – месяц, 5 – год. Допустимые архивы смотрите в таблице 3.37.9.1 «Архивы счетчика DLMS/COSEM».
Количество/номер	Количество периодов архива или номер архива событий. Допустимые архивы смотрите в таблице 3.37.9.1 «Архивы счетчика DLMS/COSEM».
Тип	Тип архива. Возможные значения 0 – накопленное, 1 – за данный период, 2 – события(журнал), 3 – текущие аналоги. Допустимые архивы смотрите в таблице 3.37.9.1 «Архивы счетчика DLMS/COSEM».
Номер директории	Номер архивной директории в компоненте “Файловый Менеджер”. Используется для задания папки хранения архивов. Желательно для каждого архива устанавливать отдельную папку. Если компонент “Файловый Менеджер” не используется, то данный параметр надо установить в 0. Папка для хранения архивов будет создана из полей “Путь для сохранения архивов”, “Имя объекта” и “Имя Устройства” таблицы “Общие” и “Устройства”. Например “/home/Archive/KV700_port1_addr066”. <b>!!!Внимание!!!:</b> Без компонента “Файловый Менеджер” или поля “Глубина” возможно переполнение внутреннего файлового накопителя.
Дискрет чтения	Дискрет состояния вычитывания архивов. Если равен 0, то не используется. Возможные состояния дискрета смотрите в таблице 3.37.9.2 «Состояние дискрета чтения архивов счетчика DLMS/COSEM»
Глубина	Количество файлов в архиве. При достижения этого количества будут удаляться самые старые файлы. Не используется, если равен 0 или поле “Номер директории” не равен 0. Количество файлов: <ul style="list-style-type: none"> <li>для типа архивов “Накопленное”, “За данный период”, “Текущие аналоги”: в каждом файле хранятся архивы за сутки. Если период архива более суток, то в каждом файле будет одна запись.</li> <li>для типа архивов “События(журнал)”: в каждом файле хранятся 128 записей событий.</li> </ul> <b>!!!Внимание!!!:</b> Без компонента “Файловый Менеджер” или поля

Наименование	Описание
	“Глубина” возможно переполнение внутреннего файлового накопителя.

### 3.37.9.1 Таблица Архивы счетчика DLMS/COSEM.

Название архива	Период	Колич/номер	Тип
Месяц накопленное	4	1	0
День накопленное	3	1	0
30 минутные профили мощности	1	30	1
Журнал событий 1	0	1	2
Журнал событий 2	0	2	2
Текущие аналоги(мощности, напряжения, токи, углы)	1	Количество минут периода архивирования	3

Все архивы читаются с периодом архивирования. События(журналы) читаются 1 раз за 5 минут. Период чтения событий можно поменять в поле “ТОпросаАрх” таблицы “Устройства”.

Для счетчика SL7000 поддерживаются архивы:

- День накопленное
- 30 минутные профили мощности
- Журнал событий 1 (минимальный период опроса журнала - 1 час).
- Журнал событий 2 (читается только при опросе архива “30 минутные профили мощности”)

### 3.37.9.2 Таблица Состояние дискрета чтения архивов счетчика DLMS/COSEM

Название состояния	Значение дискрета
Ошибка чтения архивов	0
Чтение архивов завершено	1
Идет процесс вычитывания архивов	2

**Внимание!** При изменении часового пояса в контроллере требуется полная очистка(удаление) всех архивов.

### 3.37.10 Таблица «Время опроса»

Файл таблицы содержит неограниченное количество записей (строк), в каждой из которых указывается 3 параметра.

Наименование	Описание
Адрес устройства	Сетевой адрес счетчика. Если значение равно 0, то это расписание будет применено ко всем устройствам, у которых нет своего расписание.
Начало опроса	Время начала опроса устройства. Запись в формате “час:минуты”. По умолчанию равен “00:00”
Конец опроса	Время останова опроса устройства. Запись в формате “час:минуты”. По умолчанию равен “23:59”. Если данное значение равно “00:00”, то будет однократный опрос во время “Начало опроса”.

### 3.37.11 Таблица «Синхронизация»

Файл таблицы содержит одну единственную строку, в которой указываются 6 параметров:

Наименование	Описание
Не используется	Должно быть равно 0.



Наименование	Описание
Дискрет блокировки	<p>Дискрет блокировки синхронизации с устройствами. Если номер дискрета не определен (0), то блокировки синхронизации не будет. Если определен, то возможны значения для записи:</p> <ul style="list-style-type: none"> <li>• Значение равно 1: синхронизация <b>заблокирована</b>.</li> <li>• Значение не равно 1: синхронизация <b>разрешена</b>.</li> <li>• Любое + бит неопределенность: синхронизация <b>разрешена</b>.</li> </ul> <p>Обычно данный дискрет используется, чтобы заблокировать синхронизацию, если сам контроллер долго не синхронизировался или у него плохое время.</p>
Нижний предел(сек)	Нижний предел(сек). Если значение меньше, то коррекция не производится. По умолчанию равен 2 секундам.
Верхний предел(сек)	Максимальная разница между временем устройства и контроллера. Если разница больше “Верхний предел”, то коррекция не производится и выдается предупреждение в логах. Если равен 0, то не используется.
Максимум коррекция(сек)	Максимальная коррекция времени, посылаемая устройству. Если равен 0, то не используется.
Интервал между коррекциями(мин)	Период синхронизации устройств. Возможные значения от 1 до 1440 минут. По умолчанию равен 300 минут.

### 3.37.12 Описание алгоритма работы компонента COSEM/DLMS Спец

В фоновом режиме компонент пытается связаться (установить связь) с устройством (счетчиком). Если связь отсутствует, дискрет связи (Дискрет связи, таблица «Устройства») переводиться в состояние 0, иначе в 1. Если связь установлена, открывается канал связи. Если открытие канала выполнено успешно, считываются из устройства и записываются в базу данных дискретные, аналоговые, счетно-импульсные и архивные параметры устройства, указанные в таблицах «Прием ТС», «Прием ТИ», «Прием ТИИ» и «Прием АРХИВОВ» соответственно. Параметры устройства считываются с периодом опроса ТОпроса, указанным в таблице «Устройства». В случае если количество неудачных попыток чтения параметра будет равно значению количества повторов (Повторы, таблица «Устройства»), компонент возобновит свою работу по истечению времени периода повтора (ТПовтора, таблица «Устройства»).

Компонент также считывают архивы в файлы, указанные в таблицах «Вычитывание Архивов». Чтение происходит небольшими интервалами по 10 записей при каждом опросе счетчика, пока не будет считана вся история. В дальнейшем новые значения считываются по мере их появления на счетчике. При последующих запусках компонента будет считан только недостающий архивы с момента прекращения работы компонента.



### 3.38 Евро Альфа-Мастер

Исполнительный модуль: ealpha.so  
Размещение конфигурации: CFG/ealpha\_#  
Название в конфигураторе: Счетчик Евро Альфа\_#  
Версия: 1.1.1.1  
где # - номер экземпляра компонента

В TOPAZ DAS каждый экземпляр компонента представлен набором файлов (таблиц):

Наименование	Закладка в конфигураторе	Описание
_0_intf.ini	“Интерфейс”	Таблица параметров последовательного интерфейса.
_10_tcp_client.ini	“Интерфейс”	Таблица параметров ТСП/IP-Клиент соединения.
_1_common.ini	“Общие”	Таблица общих параметров протокола
_2_station.ini	“Устройства”	Таблица описания опрашиваемых устройств (счетчиков Евро альфа).
_3_signalD.ini	“Прием ТС”	Таблица принимаемых дискретных параметров счетчика.
_4_signalA.ini	“Прием ТИ”	Таблица принимаемых аналоговых параметров счетчика (телеизмерения).
_5_signalC.ini	“Прием ТИИ”	Таблица принимаемых счетно-импульсных параметров счетчика.
_6_signalARCH.ini	“Прием АРХИВОВ”	Таблица принимаемых архивных счетно-импульсных параметров счетчика.
_7_fileARCH.ini	“Вычитывание АРХИВОВ”	Таблица принимаемых архивных данных счетчика для хранения в архивных файлах контроллера.
_8_polling_time.ini	“Время опроса”	Таблица расписания опроса устройств
_9_sync_time.ini	“Синхронизация”	Таблица параметров синхронизации устройств

#### 3.38.1 Таблица «Интерфейс»

Файл таблицы содержит одну единственную строку, в которой указываются 6 параметров. Содержимое таблицы смотри в документе «**Приложение А. Настройка последовательного интерфейса**».

#### 3.38.2 Таблица «Интерфейс ТСП/IP»

Данная таблица описывает связь со счетчиками через ТРС/IP канал. Например, обмен через преобразователи интерфейсов “ТРС/IP <-> СОМ”. Контроллер выступает как ТСП/IP Клиент, а удаленный преобразователь как ТСП/IP Сервер. Возможна работа через два преобразователя. Если нет связи с 1 преобразователем, то контроллер переключается на 2.

Если в данной таблице есть запись и “IP адрес 1” или “IP адрес 2” не равен 0, то таблица последовательного интерфейса “\_0\_intf.ini” игнорируется.

Файл таблицы содержит одну единственную строку, в которой указываются 8 параметров:

Наименование	Описание
IP адрес 1	IP адрес удаленного TCP/IP сервера. Если равен 0, то не используется
IP порт 1	IP порт удаленного TCP/IP сервера. Возможны значения от 1 до 65535
Имя/IP eth интерфейса 1	Имя сетевого ethernet интерфейса или его IP адрес. Например, “eth0”, “eth1” или “192.168.3.127”. Через данный интерфейс будет предприниматься попытки соединиться с TCP/IP сервером. Если имя равно 0, тогда выбор интерфейса будет автоматическое
IP адрес 2	Смотрите поле “IP адрес 1”
IP порт 2	Смотрите поле “IP порт 1”
Имя/IP eth интерфейса 2	Смотрите поле “Имя/IP eth интерфейса 1”
Дискрет текущего канала	Номер текущего активного канала. Если номер дискрета определен (не равен 0), то в него выводится диагностическая информация: 12 – канал 1; 13 – канал 2
Задержка передачи, мс	Дополнительная задержка пакета, которую вносит TCP/IP преобразователь. Например, если преобразователь задерживает пакет на 35 мс, то данный параметр надо установить 70 мс (передача + прием)

### 3.38.3 Таблица «Общие»

Файл таблицы содержит одну единственную строку, в которой указываются 7 параметров:

Наименование	Описание
PARAMs	Параметризация общих настроек компонента. См. таблицу параметризации 3.38.3.1 с описанием настроек
Таймаут задержки,с	Таймаут в секундах отложенного старта компонента при запуске системы
Дискрет «статус линии»	Обобщенный статус контроля линии. Если номер дискрета определен (не равен 0), то в него выводится диагностическая информация: 0 – норма, в линии хотя бы одно устройство отвечает на запросы; 1 – тревога, нет устройств, отвечающих на запросы более 1 минуты.
Дискрет «статус управления»	Статус текущего управления линией. Если номер дискрета определен (не равен 0), то в него выводится информация: 0 – компонент активен, выполняет опрос устройств; 1 – компонент заблокирован системным менеджером, опрос устройств не выполняется.
Разрешить запись в Log-файл	Признак разрешения ведения протокола работы с записью в лог-файл (/home/ITDS/LOG/merc230_#.log). 1-протоколирование разрешено, 0-запрещено. Функция разработана для отладочных целей и не рекомендуется для постоянной эксплуатации.
Путь для сохранения архивов	Путь в контроллере для сохранения архивов.

Наименование	Описание
Имя объекта	Имя объекта, на котором стоит счетчик. Используется для формирования названия директории архивов.

### 3.38.3.1 Таблица значений поля «PARMs» таблицы “Общие”.

Число (десятичное)	БИТ	Описание
4	3	Если бит установлен, то при потере связи и последующих неудачных обменах период “ТПовтора,сек” будет увеличен 10кратно, но не более 300 сек.
8	4	Если бит установлен, то при чтении архивов “Текущие аналоги” из таблицы “Вычитывание АРХИВОВ”, будет послана ширококвещательная команда “STOP FRAME(Срез)”.
128	8	Бит не установлен: обычная работа мастера. Активация вне зависимости от состояния MAIN/STANDBY TOPAZ DAS. Бит установлен: работа в зависимости от режима MAIN/STANDBY TOPAZ DAS.
16384	15	Не используется.
32768	16	Бит установлен –вывод дополнительной отладочной информации в терминал при ручном запуске процесса. Если равен 0, то не используется.

### 3.38.4 Таблица «Устройства»

Файл настройки содержит ограниченное (255) количество записей (строк), в каждой из которых указывается 14 параметров:

Наименование	Описание
Адрес устройства	Сетевой адрес счетчика. Если сетевой адрес больше 255, то при обмене со счетчиком, будет использован расширенный адрес (серийный номер счетчика).
ТОпроса,мс	Период опроса устройства (счетчика) в миллисекундах.
ТОпросаАрх ,сек	Период опроса архивов событий (журнал) в устройстве в секундах.
ТПовтора,сек	Период в секундах, после которого возобновляется опрос устройства (счетчика) после потери связи.
Повторы	Максимальное число попыток обращений к устройству.
Кодировка пароля	Кодировка пароля для доступа к счетчику: 3 – целое число
Пароль	Пароль пользователя (не администратора) для доступа к счетчику, максимальное количество символов - 11.
PARMs	Параметризация опроса устройств. См. таблицу параметризации 3.38.4.1 с описанием настроек.
Дискрет связи	Дискрет состояния связи с опрашиваемого устройства (счетчика). Если номер дискрета не определен (0), состояние связи не индицируется. Если номер определен, то в дискрете отражается кодовое состояние: 1– норма, 0 – отсутствие связи. Значение в «Дискрет связи» выставляется в момент завершения и только для полностью успешно выполненной транзакции по текущей опрашиваемой функции. Если устройство не отвечает, не поддерживает функцию или выявлена ошибка контрольной суммы, то значение в дискрете связи равен 0.

Наименование	Описание
Синхронизация времени	Флаг разрешающий отправку пакетов корректировки времени в счетчик. Корректировка времени происходит один раз в сутки не более 120 секунд.
Имя устройства	Имя счетчика. Используется для формирования названия директории архивов. Если равен 0, то будет сформировано название “portX_addrYYY”, где X – номер порта, YYY – адрес счетчика.
Количество тарифов	Количество тарифов для чтения из архивов. Принимает значения от 0 до 4. Если равен 0, то читает только значения “по сумме тарифов”.
Дискрет блокировки	Дискрет блокировки обмена с устройством. Если номер дискрета не определен (0), то блокировки устройства не будет. Если определен, то возможны значения для записи: <ul style="list-style-type: none"> <li>• Значение равно 1: обмен <b>заблокирован</b>.</li> <li>• Значение не равно 1: обмен <b>разрешен</b>.</li> <li>• Любое + бит неопределенность: обмен <b>разрешен</b>.</li> </ul>
Дискрет опроса	Дискрет однократного обмена с устройством. Если номер дискрета не определен (0), то опрос устройства будет проходить в штатном режиме. Если определен, то возможны значения для записи: <ul style="list-style-type: none"> <li>• Значение не равно 0: <b>запустить</b> однократный обмен с устройством.</li> <li>• Значение равно 0: <b>остановить</b> однократный обмен с устройством.</li> <li>• Любое + бит неопределенность: <b>нет эффекта</b>.</li> </ul>
Дискрет архива	Дискрет успешного полного чтения архивов. Если равен 0, то не используется. Если номер определен, то возможны значения для чтения: <ul style="list-style-type: none"> <li>• Значение равно 1: все архивы прочитаны.</li> <li>• Значение равно 0: архивы не прочитаны или чтение архивов завершилось ошибкой.</li> <li>• Любое + бит неопределенность: ошибка обмена.</li> </ul>
Резерв1	Не используется. Должно быть равно 0.
Резерв2	Не используется. Должно быть равно 0.
Резерв3	Не используется. Должно быть равно 0.

#### 3.38.4.1 Таблица значений поля «PARMs» таблицы “Устройства”.

Число (десятичное)	БИТ	Описание
1-4	1-3	Биты зарезервированы для дальнейшего использования
8	4	Если бит установлен, то при чтении аналогов из таблицы “Прием ТИ”, будет послана команда “STOP FRAME(Срез)”.
16-16384	5-15	Биты зарезервированы для дальнейшего использования
32768	16	Бит установлен – функция активирована. При запуске процесса из командной строки терминала, в его окно выполняется вывод всех входных – выходных пакетов опрашиваемого устройства (счетчика), что позволяет проводить диагностику обмена.

#### 3.38.5 Таблица «Прием ТС»

Файл настройки содержит неограниченное количество записей (строк), в каждой из которых указывается 4 параметра:

Наименование	Описание
Адрес устройства	Сетевой адрес опрашиваемого счетчика.
Адрес параметра	Адрес параметра во внутреннем представлении счетчика

	Евро Альфа. Адреса параметров смотрите в таблице 3.38.5.1 «Адреса дискретных параметров счетчика Евро Альфа».
№ в базе дискретов	Номер сигнала в базе данных.
Количество	Количество параметров, длина списка.

3.38.5.1 Таблица адресов дискретных параметров счетчика Евро Альфа.

Название параметра	Адрес параметра
Дискреты	
Коэффициент трансформации по току	1
Коэффициент трансформации по напряжению	2

### 3.38.6 Таблица «Прием ТИ»

Файл настройки содержит неограниченное количество записей (строк), в каждой из которых указывается 4 параметра:

Наименование	Описание
Адрес устройства	Сетевой адрес опрашиваемого счетчика.
Адрес параметра	Адрес параметра во внутреннем представлении счетчика Евро Альфа. Адреса параметров смотрите в таблице 3.38.6.1 «Адреса аналоговых параметров счетчика Евро Альфа».
№ в базе аналогов	Номер сигнала в базе данных.
Количество	Количество параметров, длина списка.

3.38.6.1 Таблица адресов аналоговых параметров счетчика Евро Альфа.

Название параметра	Адрес параметра	Единицы измерения
Аналоги		
Разница времени между контроллером и электросчетчиком Евро Альфа	1	секунды
Активная мощность (прямая)	2	Вт
Активная мощность (обратная)	3	Вт
Реактивная мощность (прямая)	4	Вар
Реактивная мощность (обратная)	5	Вар

Внимание! Не все модификации счетчиков Евро Альфа поддерживают приведенный выше перечень аналоговых параметров. При опросе таких параметров их значения не будут изменяться. Рекомендуется такие параметры исключить из опроса.

### 3.38.7 Таблица «Прием ТИИ»

Файл таблицы содержит неограниченное количество записей (строк), в каждой из которых указывается 4 параметра.

Наименование	Описание
Адрес устройства	Сетевой адрес опрашиваемого счетчика.
Адрес параметра	Адрес параметра во внутреннем представлении счетчика Евро Альфа. Адреса параметров смотрите в таблице 3.38.7.1 «Адреса счетно-импульсных параметров счетчика Евро Альфа».
№ в базе счетчиков	Номер сигнала в базе данных.
Количество	Количество параметров, длина списка.

### 3.38.7.1 Таблица адресов счетно-импульсных параметров счетчика Евро Альфа.

Название параметра		Адрес параметра
Счетчики		
Время электросчетчика в секундах начиная с 1970 года		1
Серийный номер электросчетчика (младшая часть)		2
Серийный номер электросчетчика (старшая часть). Номер сигнала в базе данных должен быть по порядку следующим за номером сигнала серийного номера младшей части (т.е. +1)		3
Суммарная энергия от сброса	По всем тарифам: активная прямая, активная обратная, реактивная прямая, реактивная обратная.	4, 5, 6, 7
	По тарифу 1: активная прямая, активная обратная, реактивная прямая, реактивная обратная.	8, 9, 10, 11
	По тарифу 2: активная прямая, активная обратная, реактивная прямая, реактивная обратная.	12,13,14,15
	По тарифу 3: активная прямая, активная обратная, реактивная прямая, реактивная обратная.	16,17,18,19
	По тарифу 4: активная прямая, активная обратная, реактивная прямая, реактивная обратная.	20,21,22,23

### 3.38.8 Таблица «Прием АРХИВОВ»

Файл таблицы содержит неограниченное количество записей (строк), в каждой из которых указывается 7 параметров.

Наименование	Описание
Адрес устройства	Сетевой адрес опрашиваемого счетчика.
Адрес параметра	Адрес параметра во внутреннем представлении счетчика Евро Альфа. Адреса параметров смотрите в таблице 3.38.8.1 «Адреса счетно-импульсных параметров счетчика Евро Альфа».
Тариф	Номер тарифа, по которому запрашивается данные. Допустимые значения смотрите в таблице 3.38.8.2 «Тарифы счетчика Евро Альфа».
Вид энергии	Тип энергии, для которого запрашиваются данные. Допустимые значения смотрите в таблице 3.38.8.3 «Виды энергии при опросе счетчика Евро Альфа».
№ в базе счетчиков	Номер сигнала в базе данных. Если равен 0, то не используется.
Количество	Количество параметров, длина списка. Максимальное значение 20. (5 тарифов * 4 энергии). Вначале читается поля “Вид энергии”, потом происходит переход на следующий тариф.
№ в базе аналогов	Номер сигнала в базе данных. Если равен 0, то не используется.

#### 3.38.8.1 Таблица адресов счетно-импульсных параметров счетчика Миртек.

Название параметра	Адрес параметра
Энергия за предыдущие 30 мин – профиль мощности	111
Средняя мощность за предыдущие 30 мин – профиль мощности	131

Все архивные параметры больше 100 читаются не из счетчиков, а из архивных файлов. Поэтому для работы данных параметров требуется настроить вычитывание архивов в файлы через таблицу “Вычитывание АРХИВОВ”.

### 3.38.8.2 Таблица тарифов для счетчика Евро Альфа.

Название параметра	Адрес параметра
По сумме тарифов	0
Тариф от 1 до 4	От 1 до 4

### 3.38.8.3 Таблица видов энергии при опросе счетчика Евро Альфа.

Название параметра	Адрес параметра	Единицы измерения
Активная прямая энергия (A+)	0	Вт*ч
Активная обратная энергия (A-)	1	Вт*ч
Реактивная прямая энергия (R+)	2	Вар*ч
Реактивная обратная энергия (R-)	3	Вар*ч

### 3.38.9 Таблица «Вычитывание АРХИВОВ»

Файл таблицы содержит неограниченное количество записей (строк), в каждой из которых указывается 7 параметров.

Наименование	Описание
Адрес устройства	Сетевой адрес опрашиваемого счетчика.
Период	Период архива. Возможные значения 0 – секунды, 1 – минуты, 2 – час, 3 – день, 4 – месяц, 5 – год. Допустимые архивы смотрите в таблице 3.38.9.1 «Архивы счетчика Евро Альфа».
Количество/номер	Количество периодов архива или номер архива событий. Допустимые архивы смотрите в таблице 3.38.9.1 «Архивы счетчика Евро Альфа».
Тип	Тип архива. Возможные значения 0 – накопленное, 1 – за данный период, 2 – события(журнал), 3 – текущие аналоги. Допустимые архивы смотрите в таблице 3.38.9.1 «Архивы счетчика Евро Альфа».
Номер директории	Номер архивной директории в компоненте “Файловый Менеджер”. Используется для задания папки хранения архивов. Желательно для каждого архива устанавливать отдельную папку. Если компонент “Файловый Менеджер” не используется, то данный параметр надо установить в 0. Папка для хранения архивов будет создана из полей “Путь для сохранения архивов”, “Имя объекта” и “Имя Устройства” таблицы “Общие” и “Устройства”. Например, “/home/Archive/KV700_port1_addr066”. <b>!!!Внимание!!!</b> Без компонента “Файловый Менеджер” или поля “Глубина” возможно переполнение внутреннего файлового накопителя.
Дискрет чтения	Дискрет состояния вычитывания архивов. Если равен 0, то не используется. Возможные состояния дискрета смотрите в таблице 3.38.9.2 «Состояние дискрета чтения архивов счетчика Евро Альфа»
Глубина	Количество файлов в архиве. При достижения этого количества будут удаляться самые старые файлы. Не используется, если равен 0 или поле “Номер директории” не равен 0. Количество файлов: <ul style="list-style-type: none"> <li>• для типа архивов “Накопленное”, “За данный период”, “Текущие аналоги”: в каждом файле хранятся архивы за сутки. Если период архива более суток, то в каждом файле будет одна запись.</li> <li>• для типа архивов “События(журнал)”: в каждом файле хранятся</li> </ul>



Наименование	Описание
	128 записей событий. <b>!!!Внимание!!!:</b> Без компонента “Файловый Менеджер” или поля “Глубина” возможно переполнение внутреннего файлового накопителя.

### 3.38.9.1 Таблица Архивы счетчика Евро Альфа.

Название архива	Период	Колич/номер	Тип
30 минутные профили мощности	1	30	1
Журнал событий	0	1	2

Все архивы читаются с периодом архивирования. События(журналы) читаются 1 раз за 5 минут. Период чтения событий можно поменять в поле “ТОпросаАрх” таблицы “Устройства”.

### 3.38.9.2 Таблица Состояние дискрета чтения архивов счетчика Евро Альфа

Название состояния	Значение дискрета
Ошибка чтения архивов	0
Чтение архивов завершено	1
Идет процесс вычитывания архивов	2

Внимание! При изменении часового пояса в контроллере требуется полная очистка(удаление) всех архивов.

### 3.38.10 Таблица «Время опроса»

Файл таблицы содержит неограниченное количество записей (строк), в каждой из которых указывается 3 параметра.

Наименование	Описание
Адрес устройства	Сетевой адрес счетчика. Если значение равно 0, то это расписание будет применено ко всем устройствам, у которых нет своего расписание.
Начало опроса	Время начала опроса устройства. Запись в формате “час:минуты”. По умолчанию равен “00:00”
Конец опроса	Время останова опроса устройства. Запись в формате “час:минуты”. По умолчанию равен “23:59”. Если данное значение равно “00:00”, то будет однократный опрос во время “Начало опроса”.

### 3.38.11 Таблица «Синхронизация»

Файл таблицы содержит одну единственную строку, в которой указываются 6 параметров:

Наименование	Описание
Не используется	Должно быть равно 0.
Дискрет блокировки	Дискрет блокировки синхронизации с устройствами. Если номер дискрета не определен (0), то блокировки синхронизации не будет. Если определен, то возможны значения для записи: <ul style="list-style-type: none"> <li>Значение равно 1: синхронизация <b>заблокирована</b>.</li> <li>Значение не равно 1: синхронизация <b>разрешена</b>.</li> <li>Любое + бит неопределенность: синхронизация <b>разрешена</b>.</li> </ul> Обычно данный дискрет используется, чтобы заблокировать синхронизацию, если сам контроллер долго не синхронизировался или у него плохое время.
Нижний предел(сек)	Нижний предел(сек). Если значение меньше, то коррекция не



Наименование	Описание
	производится. По умолчанию равен 2 секундам.
Верхний предел(сек)	Максимальная разница между временем устройства и контроллера. Если разница больше “Верхний предел”, то коррекция не производится и выдается предупреждение в логах. Если равен 0, то не используется.
Максимум коррекция(сек)	Максимальная коррекция времени, посылаемая устройству. Если равен 0, то не используется.
Интервал между коррекциями(мин)	Период синхронизации устройств. Возможные значения от 1 до 1440 минут. По умолчанию равен 300 минут.

### 3.38.12 Описание алгоритма работы компонента Евро Альфа-МАСТЕР

В фоновом режиме компонент пытается связаться (установить связь) с устройством (счетчиком). Если связь отсутствует, дискрет связи (Дискрет связи, таблица «Устройства») переводиться в состояние 0, иначе в 1. Если связь установлена, открывается канал связи. Если открытие канала выполнено успешно, считываются из устройства и записываются в базу данных дискретные, аналоговые, счетно-импульсные и архивные параметры устройства, указанные в таблицах «Прием ТС», «Прием ТИ», «Прием ТИИ» и «Прием АРХИВОВ» соответственно. Параметры устройства считываются с периодом опроса ТОпроса, указанным в таблице «Устройства». В случае если количество неудачных попыток чтения параметра будет равно значению количества повторов (Повторы, таблица «Устройства»), компонент возобновит свою работу по истечению времени периода повтора (ТПовтора, таблица «Устройства»).

Компонент также считывают архивы в файлы, указанные в таблицах «Вычитывание Архивов». Чтение происходит небольшими интервалами по 10 записей при каждом опросе счетчика, пока не будет считана вся история. В дальнейшем новые значения считываются по мере их появления на счетчике. При последующих запусках компонента будет считан только недостающий архивы с момента прекращения работы компонента.

### 3.39 Миртек-Мастер

Исполнительный модуль: mirtek.so  
Размещение конфигурации: CFG/merc230\_#  
Название в конфигураторе: Счетчик Миртек\_#  
Версия: 1.1.1.1  
где # - номер экземпляра компонента

В TOPAZ DAS каждый экземпляр компонента представлен набором файлов (таблиц):

Наименование	Закладка в конфигураторе	Описание
_0_intf.ini	“Интерфейс”	Таблица параметров последовательного интерфейса.
_10_tcp_client.ini	“Интерфейс”	Таблица параметров TCP/IP-Клиент соединения.
_1_common.ini	“Общие”	Таблица общих параметров протокола
_2_station.ini	“Устройства”	Таблица описания опрашиваемых устройств (счетчиков Миртек).
_3_signalD.ini	“Прием ТС”	Таблица принимаемых дискретных параметров счетчика.
_4_signalA.ini	“Прием ТИ”	Таблица принимаемых аналоговых параметров счетчика (телеизмерения).
_5_signalC.ini	“Прием ТИИ”	Таблица принимаемых счетно-импульсных параметров счетчика.
_6_signalARCH.ini	“Прием АРХИВОВ”	Таблица принимаемых архивных счетно-импульсных параметров счетчика.
_7_fileARCH.ini	“Вычитывание АРХИВОВ”	Таблица принимаемых архивных данных счетчика для хранения в архивных файлах контроллера.
_8_polling_time.ini	“Время опроса”	Таблица расписания опроса устройств
_9_sync_time.ini	“Синхронизация”	Таблица параметров синхронизации устройств

#### 3.39.1 Таблица «Интерфейс»

Файл таблицы содержит одну единственную строку, в которой указываются 6 параметров. Содержимое таблицы смотри в документе «**Приложение А. Настройка последовательного интерфейса**».

#### 3.39.2 Таблица «Интерфейс TCP/IP»

Данная таблица описывает связь со счетчиками через TCP/IP канал. Например, обмен через преобразователи интерфейсов “TCP/IP <-> СОМ”. Контроллер выступает как TCP/IP Клиент, а удалённый преобразователь как TCP/IP Сервер. Возможна работа через два преобразователя. Если нет связи с 1 преобразователем, то контроллер переключается на 2.

Если в данной таблице есть запись и “IP адрес 1” или “IP адрес 2” не равен 0, то таблица последовательного интерфейса “\_0\_intf.ini” игнорируется.

Файл таблицы содержит одну единственную строку, в которой указываются 8 параметров:

Наименование	Описание
IP адрес 1	IP адрес удаленного TCP/IP сервера. Если равен 0, то не используется.
IP порт 1	IP порт удаленного TCP/IP сервера. Возможны значения от 1 до 65535.
Имя/IP eth интерфейса 1	Имя сетевого ethernet интерфейса или его IP адрес. Например, “eth0”, “eth1” или “192.168.3.127”. Через данный интерфейс будет предприниматься попытки соединиться с TCP/IP сервером. Если имя равно 0, тогда выбор интерфейса будет автоматическое.
IP адрес 2	Смотрите поле “IP адрес 1”.
IP порт 2	Смотрите поле “IP порт 1”.
Имя/IP eth интерфейса 2	Смотрите поле “Имя/IP eth интерфейса 1”.
Дискрет текущего канала	Номер текущего активного канала. Если номер дискрета определен (не равен 0), то в него выводится диагностическая информация: 14 – канал 1; 15 – канал 2;
Задержка передачи, мс	Дополнительная задержка пакета, которую вносит TCP/IP преобразователь. Например, если преобразователь задерживает пакет на 35 мс, то данный параметр надо установить 70 мс (передача + прием).

### 3.39.3 Таблица «Общие»

Файл таблицы содержит одну единственную строку, в которой указываются 7 параметров:

Наименование	Описание
PARAMs	Параметризация общих настроек компонента. См. таблицу параметризации 3.39.3.1 с описанием настроек
Таймаут задержки,с	Таймаут в секундах отложенного старта компонента при запуске системы
Дискрет «статус линии»	Обобщенный статус контроля линии. Если номер дискрета определен (не равен 0), то в него выводится диагностическая информация: 0 – норма, в линии хотя бы одно устройство отвечает на запросы; 1 – тревога, нет устройств, отвечающих на запросы более 1 минуты.
Дискрет «статус управления»	Статус текущего управления линией. Если номер дискрета определен (не равен 0), то в него выводится информация: 0 – компонент активен, выполняет опрос устройств; 1 – компонент заблокирован системным менеджером, опрос устройств не выполняется.
Разрешить запись в Log-файл	Признак разрешения ведения протокола работы с записью в логфайл (/home/ITDS/LOG/merc230_#.log). 1-протоколирование разрешено, 0-запрещено. Функция разработана для отладочных целей и не рекомендуется для постоянной эксплуатации.
Путь для сохранения архивов	Путь в контролере для сохранения архивов.

Наименование	Описание
Имя объекта	Имя объекта, на котором стоит счетчик. Используется для формирования названия директории архивов.

### 3.39.3.1 Таблица значений поля «PARMs» таблицы “Общие”.

Число (десятичное)	БИТ	Описание
4	3	Если бит установлен, то при потере связи и последующих неудачных обменах период “ТПовтора,сек” будет увеличен 10кратно, но не более 300сек.
8	4	Если бит установлен, то при чтении архивов “Текущие аналоги” из таблицы “Вычитывание АРХИВОВ”, будет послана широковещательная команда “STOP FRAME(Срез)”.
128	8	Бит не установлен: обычная работа мастера. Активация вне зависимости от состояния MAIN/STANDBY TOPAZ DAS. Бит установлен: работа в зависимости от режима MAIN/STANDBY TOPAZ DAS.
16384	15	Не используется.
32768	16	Бит установлен –вывод дополнительной отладочной информации в терминал при ручном запуске процесса. Если равен 0, то не используется.

### 3.39.4 Таблица «Устройства»

Файл настройки содержит ограниченное (255) количество записей (строк), в каждой из которых указывается 14 параметров:

Наименование	Описание
Адрес устройства	Сетевой адрес счетчика. Если сетевой адрес больше 255, то при обмене со счетчиком, будет использован расширенный адрес (серийный номер счетчика).
ТОпроса,мс	Период опроса устройства (счетчика) в миллисекундах.
ТОпросаАрх ,сек	Период опроса архивов событий (журнал) в устройстве в секундах.
ТПовтора,сек	Период в секундах, после которого возобновляется опрос устройства (счетчика) после потери связи.
Повторы	Максимальное число попыток обращений к устройству.
Кодировка пароля	Кодировка пароля для доступа к счетчику: 3 – целое число
Пароль	Пароль пользователя (не администратора) для доступа к счетчику, максимальное количество символов - 11.
PARMs	Параметризация опроса устройств. См. таблицу параметризации 3.39.4.1 с описанием настроек.

Наименование	Описание
Дискрет связи	Дискрет состояния связи с опрашиваемого устройства (счетчика). Если номер дискрета не определен (0), состояние связи не индицируется. Если номер определен, то в дискрете отражается кодовое состояние: 1- норма, 0– отсутствие связи. Значение в «Дискрет связи» выставляется в момент завершения и только для полностью успешно выполненной транзакции по текущей опрашиваемой функции. Если устройство не отвечает, не поддерживает функцию или выявлена ошибка контрольной суммы, то значение в дискрете связи равен 0.
Синхронизация времени	Флаг разрешающий отправку пакетов корректировки времени в счетчик. Корректировка времени происходит один раз в сутки не более 120 секунд.
Имя устройства	Имя счетчика. Используется для формирования названия директории архивов. Если равен 0, то будет сформировано название “portX_addrYYY”, где X – номер порта, YYY – адрес счетчика.
Количество тарифов	Количество тарифов для чтения из архивов. Принимает значения от 0 до 4. Если равен 0, то читает только значения “по сумме тарифов”.
Дискрет блокировки	Дискрет блокировки обмена с устройством. Если номер дискрета не определен (0), то блокировки устройства не будет. Если определен, то возможны значения для записи: <ul style="list-style-type: none"> <li>• Значение равно 1: обмен <b>заблокирован</b>.</li> <li>• Значение не равно 1: обмен <b>разрешен</b>.</li> <li>• Любое + бит неопределенность: обмен <b>разрешен</b>.</li> </ul>
Дискрет опроса	Дискрет однократного обмена с устройством. Если номер дискрета не определен (0), то опрос устройства будет проходить в штатном режиме. Если определен, то возможны значения для записи: <ul style="list-style-type: none"> <li>• Значение не равно 0: <b>запустить</b> однократный обмен с устройством.</li> <li>• Значение равно 0: <b>остановить</b> однократный обмен с устройством.</li> <li>• Любое + бит неопределенность: <b>нет эффекта</b>.</li> </ul>
Дискрет архива	Дискрет успешного полного чтения архивов. Если равен 0, то не используется. Если номер определен, то возможны значения для чтения: <ul style="list-style-type: none"> <li>• Значение равно 1: все архивы прочитаны.</li> <li>• Значение равно 0: архивы не прочитаны или чтение архивов завершилось ошибкой.</li> <li>• Любое + бит неопределенность: ошибка обмена.</li> </ul>
Резерв1	Не используется. Должно быть равно 0.
Резерв2	Не используется. Должно быть равно 0.
Резерв3	Не используется. Должно быть равно 0.

#### 3.39.4.1 Таблица значений поля «PARMs» таблицы “Устройства”.

Число (десятичное)	БИТ	Описание
1-4	1-3	Биты зарезервированы для дальнейшего использования
8	4	Если бит установлен, то при чтении аналогов из таблицы “Прием ТИ”, будет послана команда “STOP FRAME(Срез)”.
16-16384	5-15	Биты зарезервированы для дальнейшего использования

32768	16	Бит установлен – функция активирована. При запуске процесса из командной строки терминала, в его окно выполняется вывод всех входных – выходных пакетов опрашиваемого устройства (счетчика), что позволяет проводить диагностику обмена.
-------	----	--

### 3.39.5 Таблица «Прием ТС»

Файл настройки содержит неограниченное количество записей (строк), в каждой из которых указывается 4 параметра:

Наименование	Описание
Адрес устройства	Сетевой адрес опрашиваемого счетчика.
Адрес параметра	Адрес параметра во внутреннем представлении счетчика Миртек. Адреса параметров смотрите в таблице 3.39.5.1 «Адреса дискретных параметров счетчика Миртек».
№ в базе дискретов	Номер сигнала в базе данных.
Количество	Количество параметров, длина списка.

#### 3.39.5.1 Таблица адресов дискретных параметров счетчика Миртек.

Название параметра	Адрес параметра
Дискреты	
Коэффициент трансформации по току	1
Коэффициент трансформации по напряжению	2

### 3.39.6 Таблица «Прием ТИ»

Файл настройки содержит неограниченное количество записей (строк), в каждой из которых указывается 4 параметра:

Наименование	Описание
Адрес устройства	Сетевой адрес опрашиваемого счетчика.
Адрес параметра	Адрес параметра во внутреннем представлении счетчика Миртек. Адреса параметров смотрите в таблице 3.39.6.1 «Адреса аналоговых параметров счетчика Миртек».
№ в базе аналогов	Номер сигнала в базе данных.
Количество	Количество параметров, длина списка.

#### 3.39.6.1 Таблица адресов аналоговых параметров счетчика Миртек.

Название параметра	Адрес параметра	Единицы измерения
Аналоги		
Разница времени между контроллером и электросчетчиком Миртек	1	секунды
Активная мощность. Трехфазная сеть	2	Вт
Активная мощность. Фаза А(1)	3	Вт
Активная мощность. Фаза В(2)	4	Вт
Активная мощность. Фаза С(3)	5	Вт
Реактивная мощность. Трехфазная сеть	6	Вар
Реактивная мощность. Фаза А(1)	7	Вар
Реактивная мощность. Фаза В(2)	8	Вар
Реактивная мощность. Фаза С(3)	9	Вар
Полная мощность. Фаза А(1)	10	ВА
Полная мощность. Фаза В(2)	11	ВА

Название параметра	Адрес параметра	Единицы измерения
Полная мощность. Фаза С(3)	12	VA
Напряжение фазное. Фаза А(1)	13	V
Напряжение фазное. Фаза В(2)	14	V
Напряжение фазное. Фаза С(3)	15	V
Ток. Фаза А(1)	16	A
Ток. Фаза В(2)	17	A
Ток. Фаза С(3)	18	A
Коэффициент мощности. Трехфазная сеть	19	
Коэффициент мощности. Фаза А(1)	20	
Коэффициент мощности. Фаза В(2)	21	
Коэффициент мощности. Фаза С(3)	22	
Частота	23	Hz
Угол между фазными напряжениями 1 и 2	24	
Угол между фазными напряжениями 1 и 3	25	
Температура	26	
Напряжение линейное. Фазы АВ(1,2)	27	V
Напряжение линейное. Фазы АС(1,3)	28	V
Напряжение линейное. Фазы ВС(2,3)	29	V
Угол между током и напряжением. Фаза А(1)	30	
Угол между током и напряжением. Фаза В(2)	31	
Угол между током и напряжением. Фаза С(3)	32	
Тангенс. Трехфазная сеть	33	
Тангенс. Фаза А(1)	34	
Тангенс. Фаза В(2)	35	
Тангенс. Фаза С(3)	36	

Внимание! Не все модификации счетчиков Миртек поддерживают приведенный выше перечень аналоговых параметров. При опросе таких параметров их значения не будут изменяться. Рекомендуется такие параметры исключить из опроса.

### 3.39.7 Таблица «Прием ТИИ»

Файл таблицы содержит неограниченное количество записей (строк), в каждой из которых указывается 4 параметров.

Наименование	Описание
Адрес устройства	Сетевой адрес опрашиваемого счетчика.
Адрес параметра	Адрес параметра во внутреннем представлении счетчика Миртек. Адреса параметров смотрите в таблице 3.39.7.1 «Адреса счетно-импульсных параметров счетчика Миртек».
№ в базе счетчиков	Номер сигнала в базе данных.
Количество	Количество параметров, длина списка.

#### 3.39.7.1 Таблица адресов счетно-импульсных параметров счетчика Миртек.

Название параметра	Адрес параметра
Счетчики	
Время электросчетчика в секундах начиная с 1970 года	1
Серийный номер электросчетчика (младшая часть)	2

Название параметра		Адрес параметра
Серийный номер электросчетчика (старшая часть). Номер сигнала в базе данных должен быть по порядку следующим за номером сигнала серийного номера младшей части (т.е. +1)		3
Суммарная энергия от сброса	По всем тарифам: активная прямая, активная обратная, реактивная прямая, реактивная обратная.	4, 5, 6, 7
	По тарифу 1: активная прямая, активная обратная, реактивная прямая, реактивная обратная.	8, 9, 10, 11
	По тарифу 2: активная прямая, активная обратная, реактивная прямая, реактивная обратная.	12, 13, 14, 15
	По тарифу 3: активная прямая, активная обратная, реактивная прямая, реактивная обратная.	16, 17, 18, 19
	По тарифу 4: активная прямая, активная обратная, реактивная прямая, реактивная обратная.	20, 21, 22, 23

### 3.39.8 Таблица «Прием АРХИВОВ»

Файл таблицы содержит неограниченное количество записей (строк), в каждой из которых указывается 7 параметров.

Наименование	Описание
Адрес устройства	Сетевой адрес опрашиваемого счетчика.
Адрес параметра	Адрес параметра во внутреннем представлении счетчика Миртек. Адреса параметров смотрите в таблице 3.39.8.1 «Адреса счетно-импульсных параметров счетчика Миртек».
Тариф	Номер тарифа, по которому запрашивается данные. Допустимые значения смотрите в таблице 3.39.8.2 «Тарифы счетчика Миртек».
Вид энергии	Тип энергии, для которого запрашиваются данные. Допустимые значения смотрите в таблице 3.39.8.3 «Виды энергии при опросе счетчика Миртек».
№ в базе счетчиков	Номер сигнала в базе данных. Если равен 0, то не используется.
Количество	Количество параметров, длина списка. Максимальное значение 20. (5 тарифов * 4 энергии). Вначале читается поля «Вид энергии», потом происходит переход на следующий тариф.
№ в базе аналогов	Номер сигнала в базе данных. Если равен 0, то не используется.

#### 3.39.8.1 Таблица адресов счетно-импульсных параметров счетчика Миртек.

Название параметра	Адрес параметра
Энергия за предыдущие 30 мин – профиль мощности	111
Средняя мощность за предыдущие 30 мин – профиль мощности	131
Энергия на начало текущих суток	141
Энергия на начало текущего месяца	142

Все архивные параметры больше 100 читаются не из счетчиков, а из архивных файлов. Поэтому для работы данных параметров требуется настроить вычитывание архивов в файлы через таблицу «Вычитывание АРХИВОВ».



### 3.39.8.2 Таблица тарифов для счетчика Миртек.

Название параметра	Адрес параметра
По сумме тарифов	0
Тариф от 1 до 4	От 1 до 4

### 3.39.8.3 Таблица видов энергии при опросе счетчика Миртек.

Название параметра	Адрес параметра	Единицы измерения
Активная прямая энергия (A+)	0	Вт*ч
Активная обратная энергия (A-)	1	Вт*ч
Реактивная прямая энергия (R+)	2	Вар*ч
Реактивная обратная энергия (R-)	3	Вар*ч

### 3.39.9 Таблица «Вычитывание АРХИВОВ»

Файл таблицы содержит неограниченное количество записей (строк), в каждой из которых указывается 7 параметров.

Наименование	Описание
Адрес устройства	Сетевой адрес опрашиваемого счетчика.
Период	Период архива. Возможные значения 0 – секунды, 1 – минуты, 2 – час, 3 – день, 4 – месяц, 5 – год. Допустимые архивы смотрите в таблице 3.39.9.1 «Архивы счетчика Миртек».
Количество/номер	Количество периодов архива или номер архива событий. Допустимые архивы смотрите в таблице 3.39.9.1 «Архивы счетчика Миртек».
Тип	Тип архива. Возможные значения 0 – накопленное, 1 – за данный период, 2 – события(журнал), 3 – текущие аналоги. Допустимые архивы смотрите в таблице 3.39.9.1 «Архивы счетчика Миртек».
Номер директории	Номер архивной директории в компоненте “Файловый Менеджер”. Используется для задания папки хранения архивов. Желательно для каждого архива устанавливать отдельную папку. Если компонент “Файловый Менеджер” не используется, то данный параметр надо установить в 0. Папка для хранения архивов будет создана из полей “Путь для сохранения архивов”, “Имя объекта” и “Имя Устройства” таблицы “Общие” и “Устройства”. Например “/home/Archive/KV700_port1_addr066”. <b>!!!Внимание!!!:</b> Без компонента “Файловый Менеджер” или поля “Глубина” возможно переполнение внутреннего файлового накопителя.
Дискрет чтения	Дискрет состояния вычитывания архивов. Если равен 0, то не используется. Возможные состояния дискрета смотрите в таблице 3.39.9.2 «Состояние дискрета чтения архивов счетчика Миртек»
Глубина	Количество файлов в архиве. При достижения этого количества будут удаляться самые старые файлы. Не используется, если равен 0 или поле “Номер директории” не равен 0. Количество файлов: <ul style="list-style-type: none"> <li>для типа архивов “Накопленное”, “За данный период”, “Текущие аналоги”: в каждом файле хранятся архивы за сутки. Если период архива более суток, то в каждом файле будет одна запись.</li> <li>для типа архивов “События(журнал)”: в каждом файле хранятся 128 записей событий.</li> </ul> <b>!!!Внимание!!!:</b> Без компонента “Файловый Менеджер” или поля “Глубина” возможно переполнение внутреннего файлового накопителя.

### 3.39.9.1 Таблица Архивы счетчика Миртек.

Название архива	Период	Колич/номер	Тип
Месяц накопленное	4	1	0
День накопленное	3	1	0
30 минутные профили мощности	1	30	1
Журнал перезагрузок	0	1	2
Журнал самодиагностики	0	2	2
Журнал несанкционированного доступа	0	3	2
Журнал управления нагрузкой	0	4	2
Журнал изменения конфигурации	0	5	2
Журнал изменения данных	0	6	2
Журнал изменения даты/времени	0	7	2
Журнал включения/отключения питания	0	8	2
Журнал небаланса токов	0	9	2
Журнал электронных пломб	0	10	2
Журнал качества сети	0	11	2
Журнал потребительского баланса	0	12	2
Журнал вскрытий корпуса	0	13	2
Журнал превышений установившихся отклонений частоты и напряжения	0	14	2
Журнал превышений максимально допустимого тока прибора и тангенса нагрузки	0	15	2
Текущие аналоги(мощности, напряжения, токи, углы)	1	Количество минут периода архивирования	3

Все архивы читаются с периодом архивирования. События(журналы) читаются 1 раз за 5 минут. Период чтения событий можно поменять в поле “ТОпросаАрх” таблицы “Устройства”.

### 3.39.9.2 Таблица «Состояние дискрета чтения архивов счетчика Миртек»

Название состояния	Значение дискрета
Ошибка чтения архивов	0
Чтение архивов завершено	1
Идет процесс вычитывания архивов	2

**Внимание!** При изменении часового пояса в контроллере требуется полная очистка(удаление) всех архивов.

### 3.39.10 Таблица «Время опроса»

Файл таблицы содержит неограниченное количество записей (строк), в каждой из которых указывается 3 параметра.

Наименование	Описание
Адрес устройства	Сетевой адрес счетчика. Если значение равно 0, то это расписание будет применено ко всем устройствам, у которых нет своего расписание.
Начало опроса	Время начала опроса устройства. Запись в формате “час:минуты”. По умолчанию равен “00:00”
Конец опроса	Время останова опроса устройства. Запись в формате “час:минуты”. По умолчанию равен “23:59”. Если данное значение равно “00:00”, то будет однократный опрос во время “Начало опроса”.

### 3.39.11 Таблица «Синхронизация»

Файл таблицы содержит одну единственную строку, в которой указываются 6 параметров:

Наименование	Описание
Не используется	Должно быть равно 0.
Дискрет блокировки	Дискрет блокировки синхронизации с устройствами. Если номер дискрета не определен (0), то блокировки синхронизации не будет. Если определен, то возможны значения для записи: <ul style="list-style-type: none"><li>• Значение равно 1: синхронизация <b>заблокирована</b>.</li><li>• Значение не равно 1: синхронизация <b>разрешена</b>.</li><li>• Любое + бит неопределенность: синхронизация <b>разрешена</b>.</li></ul> Обычно данный дискрет используется, чтобы заблокировать синхронизацию, если сам контроллер долго не синхронизировался или у него плохое время.
Нижний предел(сек)	Нижний предел(сек). Если значение меньше, то коррекция не производится. По умолчанию равен 2 секундам.
Верхний предел(сек)	Максимальная разница между временем устройства и контроллера. Если разница больше “Верхний предел”, то коррекция не производится и выдается предупреждение в логах. Если равен 0, то не используется.
Максимум коррекция(сек)	Максимальная коррекция времени, посылаемая устройству. Если равен 0, то не используется.
Интервал между коррекциями(мин)	Период синхронизации устройств. Возможные значения от 1 до 1440 минут. По умолчанию равен 300 минут.

### 3.39.12 Описание алгоритма работы компонента Миртек-МАСТЕР

В фоновом режиме компонент пытается связаться (установить связь) с устройством (счетчиком). Если связь отсутствует, дискрет связи (Дискрет связи, таблица «Устройства») переводиться в состояние 0, иначе в 1. Если связь установлена, открывается канал связи. Если открытие канала выполнено успешно, считываются из устройства и записываются в базу данных дискретные, аналоговые, счетно-импульсные и архивные параметры устройства, указанные в таблицах «Прием ТС», «Прием ТИ», «Прием ТИИ» и «Прием АРХИВОВ» соответственно. Параметры устройства считываются с периодом опроса ТОпроса, указанным в таблице «Устройства». В случае если количество неудачных попыток чтения параметра будет равно значению количества повторов (Повторы, таблица «Устройства»), компонент возобновит свою работу по истечению времени периода повтора (ТПовтора, таблица «Устройства»).

Компонент также считывают архивы в файлы, указанные в таблицах «Вычитывание Архивов». Чтение происходит небольшими интервалами по 10 записей при каждом опросе счетчика, пока не будет считана вся история. В дальнейшем новые значения считываются по мере их появления на счетчике. При последующих запусках компонента будет считан только недостающий архивы с момента прекращения работы компонента.

## 4 Компоненты, работающие с SV-поток

### 4.1 SV-Прокси

Исполнительный модуль:	svproxy.so
Размещение конфигурации:	CFG/svproxy
Название в конфигураторе:	SV-Прокси
Версия:	2.2.1.0

где # - номер экземпляра компонента

Компонент SV-Прокси служит для распределенного доступа компонентов к данным, получаемых в протоколе МЭК-61850-9-2 (Sampled Values). В данной версии компонент реализует следующую логику работы:

- предоставляет механизмы доступа к данным SV-поток
- измерения токов и напряжений) различным компонентам системы. Подходит как для компонентов, работающих в RT режиме (оповещение по подписке), так и для низкоприоритетных задач (получение данных по запросу);
- синхронизирует выборки от нескольких источников;
  - позволяет осуществлять первичную предобработку данных;
  - выполняет функцию диагностики входных поток
- контроль наличия SV-поток, наличие синхронизации, контроль «разбегания» выборок между несколькими SV-поток
- превышение номеров выборок, нарушение порядка или повторы выборок, пропуски данных и т. д.;
- реализует механизмы резервирования SV-поток с приоритизацией, а также выбор SV-поток по внешнему условию;
  - поддерживает работу с симулированными SV-поток (поток
- от тестовых устройств).

TOPAZ DAS содержит не более одного экземпляра компонента, компонент представлен следующим набором файлов (таблиц):

№	Наименование	Закладка в конфигураторе	Описание
1	common.cfg	“Общие”	Таблица общих параметров компонента
2	buffer.cfg	“Буферы”	Таблица буферов, каждый из которых содержит в себе один или несколько SV-поток, подлежащих синхронизации
3	svcontrol.cfg	“Потоки SV”	Таблица SV-поток
4	sv2buffer.cfg	“Связь поток с буферами”	Таблица, определяющая принадлежность SV-поток буферу
5	channel_params.cfg	“Предобработка значений”	Таблица для первичной обработки данных
6	multi_sv.cfg	“Мультиплексируемые потоки”	Таблица с описанием SV-поток для резервирования по условию
7	reserve_sv.cfg	“Резервируемые потоки”	Таблица с описанием SV-поток для резервирования с приоритизацией
8	sv2sv.cfg	“Связи между потоками”	Таблица, определяющая взаимосвязь

№	Наименование	Закладка в конфигураторе	Описание
			потоков при резервировании различными способами

#### 4.1.1 Таблица «Общие»

Файл таблицы содержит одну единственную строку, в которой указывается 10 параметров:

№	Название	Описание
1	PARMs	Параметризация общих настроек компонента. Зарезервировано для дальнейшего использования.
2	Таймаут задержки старта, с	Таймаут в секундах отложенного старта компонента при запуске системы (рекомендуемое значение 0).
3	Разрешить запись в log-файл	Признак разрешения ведения протокола работы с записью в лог-файл (/home/ITDS/LOG/svproxy.log). 1-протоколирование разрешено, 0-запрещено. Функция разработана для отладочных целей и не рекомендуется для постоянной эксплуатации.
4	Номинальная частота эл. сети	Для российских сетей всегда 50 Гц
5	Макс. время отсутствия выборок, мс	Максимальное время отсутствия выборок SV-потока, после которого поток считается отсутствующим. Значение по умолчанию 5мс. Для защит рекомендуется выставлять значение равным 3мс.
6	Адрес SCL для режима симулирования	Адрес в SCL-дереве для мониторинга режима Simulated. Для включения режима симуляции значение должно быть = 1, а также достоверное качество в соответствующем узле.
7	Включить валидацию потоков по времени	Если опция включена, то работает механизм валидации потоков. Текущее время контроллера сравнивается с номером выборки (пересчитанным ко времени). Если разница превышает заданную величину, поток считается отсутствующим, и по нему взводится соответствующая ошибка. При этом, если указан «адрес SCL для синхронизации», то дополнительно смотрится на значение в этом узле. Если в текущий момент синхронизации нет, алгоритм валидации отключается через заданное время до повторного появления синхронизации.
8	Допустимое отклонение номера выборки, мс	Допустимый сдвиг номера выборки от текущего времени, после которого поток считается отсутствующим
9	Адрес SCL для синхронизации	Адрес в SCL-дереве для контроля наличия синхронизации времени на контроллере. Если узел задан, то факт наличия или отсутствия синхронизации влияет на алгоритм валидации потоков.
10	Выдержка после потери синхронизации, с	Время ожидания после потери синхронизации в секундах, по истечении которого принимается решение отключить механизм валидации потоков.

#### 4.1.2 Таблица «Буферы»

Файл таблицы содержит произвольное количество строк, в каждой из которых указываются 3 параметра:

№	Название	Описание
1	Номер буфера	Уникальный идентификатор буфера
2	Кол-во выборок за период	Количество выборок за период, которое соответствует количеству выборок во входных потоках для данного буфера
3	Длина буфера,с	Длина буфера в секундах, определяющая длину истории хранения данных
4	Резерв	Не используется в текущей версии компонента

#### 4.1.3 Таблица «Потоки SV»

Файл таблицы содержит произвольное количество строк, в каждой из которых указываются 7 параметров:

№	Название	Описание
1	Идентификатор SV	Уникальный идентификатор SV-потока
2	Размер данных,байт	Размер данных в байтах данного SV-потока. Если по каким-то причинам размер указан меньше, чем размер данных в SV-пакете, из пакета будет скопирована часть данных (от начала).
3	Дискрет «Наличие данных»	Номер дискрета, сигнализирующего о наличии данных в потоке. Если номер дискрета равен 0 – вывод не производится
4	Дискрет «Код ошибки SV-потока»	Номер дискрета, в который выводится код ошибки: 0 – диагностируемых ошибок нет; 1 – превышен допустимое временной сдвиг семплов относительно текущего времени контроллера. Сдвиг контролируется, если включена валидация потоков по времени (см. таблицу «Общие»); 2 – зафиксировано превышение максимального номера выборки в пакете (определяется как произведение <i>smpRate</i> на частоту сети). Причиной ошибки может являться ошибочная конфигурация; 3 – хронология меток времени приема пакетов нарушена. Причиной ошибки может являться неверная работа сетевого драйвера или сетевых протоколов, например, PRP; 4 – повтор номеров выборок; 5 – номера соседних выборок переставлены местами; 6 – нарушение последовательности номеров выборок, в момент которого алгоритм определил, что произошел скачок номера выборки назад; 7 – нарушение последовательности номеров выборок, в момент которого алгоритм определил, что произошел скачок номера выборки вперед. Если номер дискрета равен 0 – вывод не производится
5	Дискрет «Наличие синхронизации»	Номер дискрета, в который выводится информация о наличии синхронизации отправителя SV с эталонным источником времени. Эта информация извлекается из принимаемых пакетов. Если номер дискрета равен 0 – вывод не производится
6	Дискрет «Переход в	Номер дискрета, в который записывается 1, если для данного SV-потока мы перешли в режим симуляции.

№	Название	Описание
	симуляцию»	Если номер дискрета равен 0 – вывод не производится
7	Счетчик «Отставание SV, мс»	Номер счетчика, в который выводится разница между расчетным временем текущей выборки и времени контроллера. Если номер счетчика равен 0 – вывод не производится. Рекомендуется использовать этот параметр только в отладочных целях, чтобы не ухудшать скорость реакции системы.

#### 4.1.4 Таблица «Связь потоков с буферами»

Файл таблицы содержит произвольное количество строк, в каждой из которых указываются 2 параметра:

№	Название	Описание
1	Номер буфера	Уникальный идентификатор буфера
2	Идентификатор SV	Уникальный идентификатор SV-потока

Внутри одного буфера производится выравнивание по номеру выборки.

#### 4.1.5 Таблица «Предобработка значений»

Файл таблицы содержит произвольное количество строк, в каждой из которых указываются 6 параметров:

№	Название	Описание
1	Идентификатор SV	Уникальный идентификатор SV-потока
2	Смещение, байт	Смещение в байтах относительно начала данных для идентификации конкретного измерения
3	Масштабирующий множитель	Число на которое умножается значение, принятое в пакете SV
4	Флаг инверсии	Для инверсии знака значения, принятого в пакете SV
5	Зона нечувствительности	Величина отсечки 0. Порог, ниже которого вместо значения, принятого в пакете SV, подставляется 0
6	Логический узел	Логический узел на SCL-дереве, на котором расположены уставки для предобработки значений: Rat («Масштабирующий множитель» + «Флаг инверсии») и ZeroDB («Зона нечувствительности»). Если узел задан, то с него читаются значения при старте компонента. В противном случае берутся значения, указанные в таблице. Текущие значения на логическом узле и в таблице могут отличаться, поскольку значения уставок могут быть изменены в процессе работы

#### 4.1.6 Таблица «Мультиплексируемые потоки»

Файл таблицы содержит произвольное количество строк, в каждой из которых указываются 2 параметра:

№	Название	Описание
1	Идентификатор SV	Уникальный идентификатор SV-потока
2	Адрес сигнала управления	Адрес узла в SCL-дереве, значением которого является номер выбранного SV-потока. При смене значения происходит смена потока

#### 4.1.7 Таблица «Резервируемые потоки»

Файл таблицы содержит произвольное количество строк, в каждой из которых указываются 1 параметр:

№	Название	Описание
1	Идентификатор SV	Уникальный идентификатор SV-потока

#### 4.1.8 Таблица «Связи между потоками»

Файл таблицы содержит произвольное количество строк, в каждой из которых указываются 3 параметра:

№	Название	Описание
1	Идентификатор обобщенного SV	Уникальный идентификатор SV-потока, полученный в следствии резервирования с приоритизацией или по условию
2	Идентификатор SV	Уникальный идентификатор SV-потока
3	Номер потока	Номер потока, который используется для определения приоритета (чем меньше номер, тем выше приоритет) в случае резервирования с приоритизацией. И в качестве значения, с которым сравнивается значение управляющего сигнала, в случае резервирования по условию.



## 4.2 Регистратор аварийных событий

Исполнительный модуль:	ras.so
Размещение конфигурации:	CFG/ras_#
Название в конфигураторе:	Регистратор аварийных событий:ras_#
Версия:	2.5.0.0

где # - номер экземпляра компонента

Имя компонента:ras.so

Точка входа: start\_ras

Компонент регистратора аварийных событий обеспечивает запись осциллографических и дискретных данных о предыстории и ходе протекания аварийных событий в контролируемом данным IED оборудовании в осциллограмму в формате COMTRADE. Источником осциллографических данных выступают устройства (далее МУ), передающие данные мгновенных измерений токов и напряжений через фиксированные промежутки времени в формате Sampled Values (IEC 61850-9-2), локальная БД iec-controls, а также узлы данных SCL-дерева. Источником дискретных сигналов выступает локальная база данных параметров iec-controls и узлы данных SCL-дерева. В случае необходимости компонент обеспечивает кратную редукцию частоты дискретизации по времени при записи данных в осциллограмму.

Функция формирования пусковых событий, определяющих время начала аварийной ситуации, реализуется в отдельном компоненте детектор аварийных событий (далее ДАС). Передача информации о пусковых событиях от компонента ДАС к компоненту РАС осуществляется опосредованно, через установку значения дискретных сигналов в БД iec-controls либо DA узла на SCL-дерева.

Компонент поддерживает набор команд дистанционного управления своим состоянием и предоставляет диагностическую информацию через дискретные и аналоговые сигналы БД iec-controls.

Компонент реализует следующую логику работы: в отсутствии пусковых событий РАС ведет кольцевой архив глубиной, соответствующей заданной длине предыстории, данные старше периода предыстории периодически удаляются (нормальный режим работы). При поступлении пускового события или соответствующей команды ручного управления РАС производит накопление и запись данных в требуемом объеме в ПЗУ (аварийный режим работы). После окончания формирования аварийной осциллограммы и ее записи в ПЗУ компонент возвращается в нормальный режим работы. Наклаиваются следующие ограничения на срабатывание компонента от пусковых событий и команд:

- После получения пускового события, либо соответствующей команды ручного управления последующие пусковые события игнорируются на протяжении интервала времени, задаваемого параметром «Зона нечувствительности пуска» (см. таблицу «Общие» п. 14), и не приводят к формированию новой осциллограммы.

- Каждое принятое к обработке пусковое событие приводит к формированию отдельной осциллограммы. При этом запись разных осциллограмм может осуществляться параллельно, если интервалы времени, которые они охватывают, пересекаются. Предусмотрена возможность продления осциллограммы при сохранении пусковых условий в активном состоянии (см. табл. «Общие» п.18). Максимальная длительность

«аварийного режима записи» (т.е. режима, в котором сохраняются пусковые условия) задается параметром «Максимальная длительность аварийного режима» (см. табл. «Общие» п. 14).

- Срабатывание компонента происходит либо только по переднему, либо только по заднему фронту изменения дискретного сигнала, задающего пусковое событие, в зависимости от значения параметра «Значение срабатывания» для данного сигнала (см. таблицу «Дискретные каналы» п.8).

- Фронтом срабатывания также считается изменение сигнала из любого недостоверного состояния, заданного запрещающей маской качества (см. таблицу «Дискретные каналы» п.9), в достоверное пусковое состояние.

- Игнорируются пусковые события, временная метка которых сильно расходится с текущей локальной временной меткой при получении данного события. Сильным расхождением считается запаздывание пускового события на длину предыстории плюс 600 мс, либо опережение более чем на продолжительность послеаварийного режима регистрации. Таким образом, вне зависимости от причин расхождения временных меток (задержки при транспорте пускового события до локальной БД *ies-controls* или потеря синхронизации времени от сервера точного времени), учитываются только пусковые события, попадающие в интервал:

**[*cur\_time* – *prehistory\_len* – 600ms, *cur\_time* + *regist\_len*]**

где:

- ***cur\_time*** – текущая локальная временная метка при получении пускового события;
- ***prehistory\_len*** – длина периода предыстории (см. таблицу «Общие» п. 13);
- ***regist\_len*** – продолжительность регистрации в послеаварийном режиме (см. таблицу «Общие» п. 16).

- Компонент обеспечивает защиту от непрерывного срабатывания от «дребезжащих» пусковых событий (см. см. таблицу «Дискретные каналы» п.10) путем анализа предыдущих состояний пускового сигнала.

Выходной информацией компонента является набор COMTRADE-осциллограмм, хранимых в указанном в конфигурации компонента каталоге. Каждая осциллограмма содержит два основных файла, определенных в стандарте COMTRADE:

- XXXXXXXX.DAT – файл, содержащий осциллографические данные;
- XXXXXXXX.CFG – файл описания параметров осциллограммы, аналоговых и дискретных каналов.

вместо группы символов XXXXXXXX используется указанный в конфигурации компонента шаблон имени. Предусмотрена возможность упаковки каждой отдельной осциллограммы в zip-архив (см. таблицу «Общие» п.8).

Ошибки, выявленные при взаимодействии компонента с другими компонентами (БД *ies-controls*, SV-буфер, файловая система и т.д.), диагностируются с помощью установки кода ошибки в дискретный сигнал (см. таблицу «Управление и диагностика» п.12). Код ошибки не сбрасывается автоматически после устранения источника ошибки, но может быть сброшен вручную с помощью соответствующего телеуправления. Все контролируемые компонентом ошибки сведены в 7 групп, при этом точная диагностика

причины сбоя/отказа может быть осуществлена при включении логирования в конфигурации компонента.

Коды ошибок компонента:

Код ошибки	Группа	Возможные причины
0	Норма	-
1	Ошибки в конфигурации	- Отсутствие обязательных конфигурационных файлов; - Неверно форматированный параметр; - Выход указанного для параметра значения за допустимые пределы; - Отсутствие обязательного параметра или группы параметров; - Противоречия между различными параметрами.
2	Ошибки SV	- Слишком медленное чтение из SV-буфера; - Нарушение временной связности в данных из SV-буфера; - Переполнение кольцевого буфера данных SV компонента PAC; - Отсутствие данных из SV-буфера более 1 секунды; - Запаздывание или опережение временной метки поступающих данных SV относительно локального времени более чем на 1 секунду.
3	Ошибки приема событий дискретных сигналов	Запаздывание или опережение временной метки события относительно локального времени более чем на 500 мс.
4	Ошибки записи на диск	- Ошибки при записи сформированных осциллограмм на диск; - Ошибки при удалении из каталога старых осциллограмм при превышении лимита на кол-во или объем; - Ошибки при сохранении телерегулирований в конфигурацию.
5	Ошибки инициализации	Ошибки при выделении крупных фрагментов динамической памяти (например, под кольцевой буфер данных из SV).
6	Ошибки обработки телеуправлений	- Сбой механизма отправки откликов на телеуправления; - Поступление не указанных в конфигурации компонента телеуправлений.
7	Ошибки обработки телерегулирований	- Сбой механизма отправки откликов на телеуправления; - Поступление не указанных в конфигурации компонента телеуправлений.
8	Ошибка при вызове компонента «анализатор осциллограмм»	Сбой при работе компонента анализатора осциллограмм, который производит анализ осциллограммы и записывает дополнительные опциональные файлы осциллограммы: HDR и INF.

В TOPAZ DAS каждый экземпляр компонента представлен набором файлов (таблиц):

№	Наименование	Закладка в конфигураторе	Описание
1	main.cfg	«Общие»	Таблица общих параметров компонента и формата COMTRADE
2	scl_common.cfg	«Общие параметры SCL-дерева»	Таблица задает адрес логического узла на SCL-дерева, с которым ассоциирован данный экземпляр PAC
3	ctrl.cfg	«Управление и диагностика»	Таблица привязок команд дистанционного управления и сигналов диагностики состояния компонента
4	sv_analog_channels.cfg	«Запись в аналоговые каналы COMTRADE из SV»	Таблица описания регистрируемых аналоговых каналов, принимаемых из SV-потока
5	db_discret_channels.cfg	«Запись в дискретные каналы COMTRADE из БД»	Таблица описания регистрируемых дискретных каналов и пусковых событий, принимаемых из БД iec-controls
6	db_analog_channels.cfg	«Запись в аналоговые каналы COMTRADE из БД»	Таблица описания регистрируемых аналоговых каналов, принимаемых из БД iec-controls
7	scl_discret_channels.cfg	«Запись в дискретные каналы COMTRADE из SCL-дерева»	Таблица описания регистрируемых дискретных каналов и пусковых событий, принимаемых из узлов данных SCL-дерева
8	scl_analog_channels.cfg	«Запись в аналоговые каналы COMTRADE из SCL-дерева»	Таблица описания регистрируемых аналоговых каналов, принимаемых из узлов данных SCL-дерева
9	channel_order.cfg	«Порядок записи каналов»	Таблица задания порядка записи аналоговых и дискретных каналов в осциллограмму

#### 4.2.1 Таблица «Общие»

Файл таблицы содержит одну строку, в которой указываются следующий набор параметров параметра:

№	Название	Описание
1	Название подстанции	Название подстанции в CFG-файле COMTRADE. Данный параметр опционален. Максимальная длина 64 символа.
2	ID записывающего устройства	Идентификатор записывающего устройства (IED на котором запущен компонент) в CFG-файле COMTRADE. Данный параметр опционален. Максимальная длина 64 символа.
3	Количество выборок за период	Частота следования выборок в осциллограмме, заданная в кол-ве выборок на 1 номинальный период электрической сети.
4	Версия формата COMTRADE	Допустимые значения <b>1999</b> и <b>2013</b> .

№	Название	Описание
5	Формат записи в COMTRADE	Формат записи данных в DAT-файле осциллограмма. Допускаются значения <b>ASCII</b> , <b>BINARY</b> , <b>BINARY32</b> и <b>FLOAT32</b> . Последние два типа поддерживаются только в версии формата COMTRADE 2013 года.
6	Директория архивов	Абсолютный путь к каталогу размещения осциллограмм.
7	Номер директории	Номер директории архивов в файловом менеджере. Если не предполагается использовать файловый менеджер для передачи осциллограмм на сервер диспетчерского пункта, то данный параметр должен иметь значение 0.
8	Временная директория	Временная директория, используемая при создании осциллограмм. Не должна совпадать с параметром «Директория архивов». Обязательна при использовании способа архивирования <b>ZIP</b> , <b>CFF</b> и <b>ZIP_CFF</b> и опциональна при способе архивирования типа <b>FILES</b> (см. п.9 «Способ хранения архивов»).
9	Способ хранения архивов	<p>Допустимые значения:</p> <ul style="list-style-type: none"> <li>- <b>ZIP</b> – каждая осциллограмма упаковывается в отдельный zip-архив;</li> <li>- <b>FILES</b> – файлы DAT и CFG различных COMTRADE-сессий хранятся в одном каталоге (см. п.5 настоящей таблицы).</li> <li>- <b>CFF</b> – файлы осциллограммы объединяются в общий файл в формате CFF (доступно только для версии COMTRADE 2013);</li> <li>- <b>ZIP_CFF</b> - файлы осциллограммы объединяются в общий файл в формате CFF. Файл CFF упаковывается в zip-архив (доступно только для версии COMTRADE 2013).</li> </ul>

№	Название	Описание
10	Шаблон названия архивов	<p>Строка, состоящая из численно-буквенных символов, точки, запятой, символов пробела и подчеркивания. Допускается подстановка в шаблон следующих вычисляемых значений:</p> <ul style="list-style-type: none"> <li>- <b>%DATETIME</b> – временная метка начала осциллограммы, в формате: <b>dd_MM_yyyy-hh_mm_ss_zzz</b>,</li> </ul> <p>где:</p> <ul style="list-style-type: none"> <li>- <b>dd</b> – день месяца;</li> <li>- <b>MM</b> – номер месяца;</li> <li>- <b>yyyy</b> –год;</li> <li>- <b>hh</b>– час;</li> <li>- <b>mm</b> – минуты;</li> <li>- <b>ss</b> – секунды;</li> <li>- <b>zzz</b> – миллисекунды.</li> </ul> <p>В каждом из полей при необходимости используются ведущие нули.</p> <ul style="list-style-type: none"> <li>- <b>%UNIXTIME</b> – временная метка начала осциллограммы точностью до секунды в формате <b>UNIX TIME</b>, записанная в шестнадцатеричной системе исчисления в верхнем регистре.</li> <li>- <b>%DOTDATE</b> – дата начала осциллограммы в формате: <b>dd.MM.yyyy</b></li> <li>- <b>%DOTTIME</b> – время начала осциллограммы в формате: <b>hh.mm.ss.zzz</b></li> <li>- <b>%TIMEZONE</b> – офсет локальной временной метки относительно временной зоны UTC</li> </ul>
11	Макс. кол-во хранимых архивов	<p>Максимальное кол-во осциллограмм, хранимых одновременно. Самые ранние осциллограммы автоматически удаляются при превышении данного кол-ва. Допускаются значения больше или равные 3 либо 0. При установке параметра в 0 кол-во хранимых осциллограмм не контролируется.</p>
12	Макс. объем хранимых архивов, МБ	<p>Максимальный объем хранимых одновременно осциллограмм в мегабайтах. Самые ранние осциллограммы автоматически удаляются при превышении. Допускаются значения больше или равные 5 либо 0. При установке параметра в 0 объем хранимых осциллограмм не контролируется.</p>
13	Длина предыстории, мс	<p>Продолжительность «предыстории» развития аварийной ситуации (до получения пускового события), хранимой в осциллограмме. Задается в миллисекундах. Допускаются значения из диапазона [5, 600000].</p>
14	Максимальная длительность аварийного режима, мс	<p>В случае, когда сконфигурировано продление осциллограммы при повтором пуске и/или сохранении пусковых условий, данный параметр задает максимальную дополнительную длительность записи в «аварийном режиме» (режиме, в котором сохраняются пусковые условия). Допускаются значения из диапазона [5, 3600000]. Значение по умолчанию: 30000.</p>

№	Название	Описание
15	Выдержка времени защиты от длительного пуска, мс	В случае, когда сконфигурировано продление осциллограммы при сохранении пусковых условий, данный параметр задает максимальную длительность импульса пускового условия, при превышении которой данное пусковое условие игнорируется. Если указано отрицательное значение, то блокировка длительного пуска не производится. Значение по умолчанию: 5000.
16	Длительность послеаварийного режима, мс	Продолжительность регистрации после получения пускового события, заданная в миллисекундах. В случае, когда сконфигурировано продление осциллограммы при повторном пуске и/или сохранении пусковых условий, данный параметр задает длительность записи после съема всех пусковых условий. Допускаются значения из диапазона [5,30000].
17	Зона нечувствительности пуска, мс	Интервал времени после получения пускового события, на протяжении которого игнорируется получение других пусковых событий. При установке значений меньше нуля зона нечувствительности приравнивается к продолжительности регистрации (см. п.13).
18	Продление записи при сохранении условий пуска	Если 1, то запись осциллограммы продлевается в случае сохранения пусковых условий в момент окончания формирования осциллограммы. Значение по умолчанию: 1.
19	Задержка перед стартом	Задержка в миллисекундах перед стартом компонента.
20	Номинальная частота эл. сети	Номинальная линейная частота электрической сети.
21	Режим плавной записи осциллограммы	При установке в 1 запись осциллограммы на диск производится в плавном режиме для избежания скачков нагрузки ЦП во время записи. Значение по умолчанию 0.
22	Суммарная задержка плавной записи, мс	Значение данного параметра учитывается только, если параметр «Режим плавной записи осциллограммы» установлен в 1. Задает суммарную величину дополнительно вводимой плавной задержки при записи осциллограммы на диск. Допускаются значения из диапазона [0, 10000].
23	Максимальное кол-во одновременных писателей	Максимальное кол-во экземпляров компонента, которые могут осуществлять запись готовых осциллограмм на диск одновременно. При значении 0 кол-во не ограничено.

№	Название	Описание
24	Доп. глубина буфера SV, мс.	<p>Дополнительная глубина буфера данных, получаемых компонентом из SV-потока. Дополнительная глубина буфера может потребоваться, если на контроллере запущено несколько экземпляров компонента PAC с плавным режимом записи осциллограмм (см. п.21) и кол-во одновременно пишущих данные на диск экземпляров ограничено (см. п.23). В предельном случае, когда задана строго последовательная запись, доп. глубина буфера рассчитывается по формуле:</p> $dT_{\text{Доп}} = N * (D + Z)$ <p>где:</p> <ul style="list-style-type: none"> <li>• N – кол-во экземпляров PAC;</li> <li>• D – суммарная задержка плавной записи экземпляра;</li> <li>• Z – оценочное время создания zip-архива с осциллограммой, длительность которой максимальна среди экземпляров компонента PAC, размещенных в данном процессе iec-controls.</li> </ul> <p>Значение по умолчанию 0.</p>
25	Останов после записи осциллограммы	<p>Задаёт порядковый номер осциллограммы, после записи которой, процесс будет остановлен (используется при тестировании). Если 0, то процесс не останавливается. Значение по умолчанию 0.</p>
26	PARAMs	Общая параметризация компонента (см. таблицу ниже)

**ПРИМЕЧАНИЕ:** Часть параметров из таблицы «Общие» (интервалы времени и некоторые настройки реакции на пусковые события) продублированы в логическом узле RDRE на SCL-дереве. Если экземпляр компонента имеет привязку к RDRE-узлу (см. табл. «Общие параметры SCL-деревя»), то приоритет при выборе значения параметра отдается соотв. уставке в связанном RDRE.

**ПРИМЕЧАНИЕ:** В текущей версии компонента поддерживается только кратное прореживание исходной последовательности выборок **SV**, т.е. частота AMU должна делиться на параметр «**Частота COMTRADE**» без остатка.

Общая параметризация компонента:

Номер бита	Описание
1	Записывать zip-архивы с осциллограммами без компрессии
2	При обработке SV-семплов использовать временную метку приема семплов в сетевом интерфейсе вместо вычисленной номинальной временной метки SV потока. Данный режим может использоваться при отсутствии синхронизации по времени между IED и AMU.
3	<p>Завершать запись осциллограммы при повторном изменении любого бита какого-либо из пусковых сигналов в БД iec-controls или узла на SCL-дереве. При возникновении повторного изменения пускового сигнала длительность записываемой осциллограммы устанавливается таким образом, чтобы последний семпл осциллограммы соответствовал временной метке повторного изменения + 10мс. Данный режим записи используется при тестировании.</p> <p><b>ПРИМЕЧАНИЕ:</b> Данный бит не может быть использован в комбинации с флагом «Продление записи при повторном пуске» таблиц «Запись в</p>



Номер бита	Описание
	дискретные каналы COMTRADE из БД» и «Запись в дискретные каналы COMTRADE из SCL-дерева»
4	Игнорировать события из спорадических источников данных, если по сравнению с предыдущим состоянием источника поменялась только временная метка (значение и качество остались неизменны). В частности, при выставлении этого флага будут проигнорированы повторные пусковые события с одинаковым значением источника и признаком качества. Кроме того это может повлиять на стратегию обработки событий с немонотонной временной меткой: если выставлен данный флаг и получено событие с немонотонной меткой времени и неизменным значением и качеством, то данное событие вместо встраивания в буфер будет отброшено.
5	Использовать миллисекундное разрешение временных меток при записи CFG и DAT файлов вместо микросекундного.
6	Использовать временную метку из SCL-дерева для всех DA-узлов под функциональной маской ST. Данный режим может использоваться при блочном тестировании алгоритмов, работающих с SCL-деревом.
7	Трассировать SV семплы с временными метками и всеми регистрируемыми значениями в консоль в режиме реального времени. Значения трассируются в сыром виде, без применения масштабирующего и офсетного коэффициентов.
8	Учитывать состояние контроллера при резервировании по горизонтальной связи
9-13	Не используются
14	Вывод дополнительной отладочной информации (в набор доп. файлов)
15	Логирование на экран
16	Логирование в файл

#### 4.2.2 Таблица «Общие параметры SCL-дерева»

Файл таблицы содержит одну строку, в которой указываются следующий набор параметров параметра:

№	Название	Описание
1	Идентификатор IED	Идентификатор устройства, в котором работает данный экземпляр PAC, в SCL-дерева
2	Идентификатор LD	Идентификатор логического устройства, в котором размещен данный экземпляр PAC, в IED
3	Идентификатор LN	Идентификатор логического узла, ассоциированного с данным экземпляром PAC, в LD

Примечание: Если для данного экземпляра PAC не требуется производить управление и диагностику через SCL-дерево, то во всех параметрах данной таблицы должен быть указан символ «-».

#### 4.2.3 Таблица «Управление и диагностика»

Файл таблицы содержит одну строку, в которой указываются следующий набор параметров:

№	Название	Описание
1	Телеуправление команды ПУСК	Идентификатор телеуправления для команды принудительного старта аварийной регистрации

№	Название	Описание
2	Телеуправление СБРОС ОШИБКИ	Идентификатор телеуправления для установки текущего кода ошибки в состояние «НОРМА»
3	ТР длины предыстории	Идентификатор телерегулирования для динамического управления длиной предыстории
4	ТР максимальной длины аварийного режима	Идентификатор телерегулирования для динамического управления длительностью регистрации в аварийном режиме
5	ТР выдержки времени защиты от длительного пуска	Идентификатор телерегулирования для динамического управления выдержкой времени защиты от длительного пуска по одному пусковому условию
6	ТР длительности послеаварийного режима	Идентификатор телерегулирования для динамического управления длительностью регистрации в послеаварийном режиме
7	ТР зоны нечувствительности пуска	Идентификатор телерегулирования для динамического управления продолжительностью зоны нечувствительности пуска
8	ТР макс. кол-ва хранимых архивов	Идентификатор телерегулирования для динамического изменения максимального кол-ва одновременно хранимых осциллограмм
9	ТР макс. объема хранимых архивов	Идентификатор телерегулирования для динамического изменения максимального объема одновременно хранимых осциллограмм
10	ТР кол-ва выборок за период	Идентификатор телерегулирования для динамического изменения кол-ва выборок за номинальный период в осциллограмме
11	Сигнал управления режимом работы	Идентификатор сигнала счетного типа, для указания режима работы компонента. Согласно стандарту IEC-61850-7-4, приложение А заблокированному состоянию компонента соответствует значение 5. Остальные значения данного сигнала воспринимаются компонентом, как разблокированное состояние
12	Дискрет статуса записи	Идентификатор информационного дискретного сигнала «Идет запись»
13	Дискрет статуса ПУСК	Идентификатор дискретного сигнала для хранения событий подачи команды принудительного старта аварийной регистрации
14	Счетчик кода ошибки	Идентификатор сигнала типа счетчик с кодом последней ошибки/сбоя компонента.
15	Счетчик «Длина предыстории»	Сигнал обратной связи телерегулирования длинны предыстории
16	Счетчик «Максимальная длина аварийного режим»	Сигнал обратной связи телерегулирования максимальной длины аварийного режима
17	Счетчик «выдержка времени защиты от длительного пуска»	Сигнал обратной связи телерегулирования выдержки времени защиты от длительного пуска
18	Счетчик «Длина послеаварийного режима»	Сигнал обратной связи телерегулирования длины послеаварийного режима

№	Название	Описание
19	Счетчик «Зона нечувствительности пуска»	Сигнал обратной связи телерегулирования продолжительности зоны нечувствительности пуска
20	Счетчик «Макс. кол-во хранимых архивов»	Сигнал обратной связи телерегулирования максимального кол-ва одновременно хранимых осциллограмм
21	Счетчик «Макс. объем хранимых архивов»	Сигнал обратной связи телерегулирования максимального объема одновременно хранимых осциллограмм
22	Счетчик «Кол-во выборок за период»	Сигнал обратной связи телерегулирования кол-ва выборок за номинальный период в осциллограмме
23	Дискрет «Статус синхронизации времени»	Входной сигнал статуса синхронизации времени: <ul style="list-style-type: none"> <li>• 0 – устройство синхронизировано;</li> <li>• 1 – устройство не синхронизировано.</li> </ul>

ПРИМЕЧАНИЕ: Все сигналы в таблице «Управление и диагностика» опциональны. В случае отсутствия необходимости в использовании какого-либо сигнала, телерегулирования или телеуправления в соответствующее поле таблицы должен быть подставлен ноль.

ПРИМЕЧАНИЕ: Принятые телерегулирования записываются в опциональный конфигурационный файл **tr.cfg**. При следующем старте **iec-controls** компонент в случае его наличия перекрывает значения параметров из **main.cfg** значениями из **tr.cfg**.

ПРИМЕЧАНИЕ: Если для данного экземпляра РАС в таблице «Общие параметры SCL-дерева» указан ассоциированный логический узел RDRE, тогда TP, TU и соотв. сигналы обратной связи из этой таблицы игнорируются (принудительно устанавливаются в ноль) и управление параметрами / диагностика состояния экземпляра осуществляется исключительно через узлы на SCL-дереве.

#### 4.2.4 Таблица «Запись в аналоговые каналы COMTRADE из SV»

Файл таблицы содержит произвольное количество строк, в каждой из которых указываются следующий набор параметров:

№	Название	Описание
1	Идентификатор SV	Идентификатор источника SV.
2	Адрес узла	Адрес DA-узла значения в данном SV-канале на SCL-дереве. Данное поле опционально.
3	Смещение, байт	Смещение в байтах, от начала Dataset до позиции размещения данных канала.
4	Описание	Текстовое описание физической величины, хранимой в канале, в CFG-файле COMTRADE. Данное поле опционально. Максимальная длина 64 символа.
5	Фаза	Идентификатор фазы в CFG-файле COMTRADE. Данное поле опционально. Максимальная длина 2 символа.
6	Эл-т цепи/устройство	Текстовое описание участка электрической цепи или ее элемента, к которому относится данный канал, в CFG-файле COMTRADE. Данное поле опционально. Максимальная длина 64 символа.
7	Ед. измерения	Единица измерения, указываемая в CFG-файле COMTRADE. Максимальная длина 32 символа.

№	Название	Описание
8	a	Масштабирующий фактор в преобразовании значения для хранения в осциллограмме: $x_0 = a \cdot x_1 + b$ . Где $x_0$ – исходная величина, $x_1$ – величина, хранимая в осциллограмме. Допускаются целочисленные значения и значения с плавающей точкой, записанные в стандартной точечной нотации.
9	b	Офсетный фактор в преобразовании значения для хранения в осциллограмме: $x_0 = a \cdot x_1 + b$ . Допускаются целочисленные значения и значения с плавающей точкой, записанные в стандартной точечной нотации.
10	Мин. значение	Минимально допустимое значение хранимой величины. Различные версии стандарта и типы формата DAT-файла допускают различные диапазоны этой величины: <ul style="list-style-type: none"> <li>• 1999-2013 <b>BINARY</b>: [-32767, 32767];</li> <li>• 1999 <b>ASCII</b>: [-99999, 99998];</li> <li>• 2013 <b>BINARY32</b>: [-2147483647, 2147483647];</li> <li>• 2013 <b>ASCII-FLOAT32</b>: [-3.4028235E38, 3.4028235E38].</li> </ul>
11	Макс. значение	Максимально допустимое значение хранимой величины. Различные версии стандарта и типы формата DAT-файла допускают различные диапазоны этой величины: <ul style="list-style-type: none"> <li>• 1999-2013 <b>BINARY</b>: [-32767, 32767];</li> <li>• 1999 <b>ASCII</b>: [-99999, 99998];</li> <li>• 2013 <b>BINARY32</b>: [-2147483647, 2147483647];</li> <li>• 2013 <b>ASCII-FLOAT32</b>: [-3.4028235E38, 3.4028235E38].</li> </ul>
12	Первичный коэф. трансформации	Первичное передаточное число в коэффициенте трансформации измерительного трансформатора данного канала. Допускаются целые положительные значения.
13	Вторичный коэф. трансформации	Вторичное передаточное число в коэффициенте трансформации измерительного трансформатора данного канала. Допускаются целые положительные значения.
14	Первич./вторич.	Флаг, обозначающий запись в осциллограмме первичной измеряемой величины или величины на входе измерительного канала (после понижающей трансформации). Длина – 1 символ. Допустимые значения “P”, “S”.

#### 4.2.5 Таблица «Запись в дискретные каналы COMTRADE из БД»

Файл таблицы содержит произвольное количество строк, в каждой из которых указываются следующий набор параметров:

№	Параметр	Описание
1	Номер	Идентификатор сигнала в БД iec-controls. В текущей версии компонента данное поле должно быть уникальным в пределах файла.
2	Номер бита	Номер бита значения сигнала, который записывается в осциллограмму (младший бит имеет номер 0). Если установлен флаг «Пусковой», то данный бит также используется для генерации пусковых событий.
3	Описание	Текстовое описание канала в CFG-файле COMTRADE. Данное поле опционально для версии формата COMTRADE 1999 года и обязательно для версии 2013 года. Максимальная длина 64 символа.

№	Параметр	Описание										
4	Фаза	Идентификатор фазы в CFG-файле COMTRADE. Данное поле опционально. Максимальная длина 2 символа.										
5	Эл-т цепи/устройство	Текстовое описание участка электрической цепи или ее элемента, к которому относится данный канал. Данное поле опционально. Максимальная длина 64 символа.										
6	Знач. по умолчанию	Значение указанного бита по умолчанию.										
7	Запрещающие биты качества	<p>«Запрещающая» маска качества при генерации пусковых событий и определении текущего значения дискретных каналов COMTRADE:</p> <p>1) Пусковое событие генерируется, если в качестве сигнала равны нулю все биты указанные в маске. Запрещающая маска является результатом выполнения побитовой логической операции «И» между значениями масок из следующего набора:</p> <table border="1" data-bbox="555 743 1465 972"> <thead> <tr> <th>Десятичное значение маски</th> <th>Описание</th> </tr> </thead> <tbody> <tr> <td>32768</td> <td>Бит недоверности</td> </tr> <tr> <td>16384</td> <td>Бит изменения (сбрасывается методом Get())</td> </tr> <tr> <td>8192</td> <td>Бит блокировки параметра</td> </tr> <tr> <td>4096</td> <td>Бит замещения параметра</td> </tr> </tbody> </table> <p>2) При наличие в качестве сигнала установленных в 1 битов из маски качества в осциллограмму записывается не текущее значение сигнала, а значение, указанное в поле «Значение по умолчанию»</p>	Десятичное значение маски	Описание	32768	Бит недоверности	16384	Бит изменения (сбрасывается методом Get())	8192	Бит блокировки параметра	4096	Бит замещения параметра
Десятичное значение маски	Описание											
32768	Бит недоверности											
16384	Бит изменения (сбрасывается методом Get())											
8192	Бит блокировки параметра											
4096	Бит замещения параметра											
8	Пусковой	Флаг, сигнализирующий о том, генерирует ли данный сигнал пусковые события. Допускаются значения 0 и 1.										
9	Значение срабатывания	<ul style="list-style-type: none"> <li>• Если 0, то пусковое событие генерируется при сбрасывании бита в 0;</li> <li>• Если 1, то пусковое событие генерируется при установке бита в 1;</li> <li>• Если 2, то пусковое событие генерируется, как при сбрасывании бита в 0, так и при установке в 1.</li> </ul> <p>Для дискретных каналов, для которых не установлен флаг «Пусковой», данный параметр игнорируется.</p>										
10	Время интегрирования, мс	Параметр защиты компонента от непрерывного срабатывания от «дребезжащих» пусковых событий. Если в указанный период до возникновения пускового события данный бит указанного дискретного сигнала изменялся, то данное пусковое событие будет проигнорировано. При нулевом значении параметра проверка не производится. Максимально допустимое значение 1 час.										

#### 4.2.6 Таблица «Запись в аналоговые каналы COMTRADE из БД»

Файл таблицы содержит произвольное количество строк, в каждой из которых указываются следующий набор параметров:

№	Название	Описание
1	Тип сигнала	Допускаются значения: <ul style="list-style-type: none"> <li>• <b>A</b> – аналоговый;</li> <li>• <b>D</b> – дискретный;</li> <li>• <b>C</b> – счетный.</li> </ul>
2	Номер	Идентификатор сигнала данного типа в БД iec-controls.
3	Описание	Текстовое описание физической величины, хранимой в канале, в CFG-файле COMTRADE. Данное поле опционально. Максимальная длина 64 символа.
4	Фаза	Идентификатор фазы в CFG-файле COMTRADE. Данное поле опционально. Максимальная длина 2 символа.
5	Эл-т цепи/устройство	Текстовое описание участка электрической цепи или ее элемента, к которому относится данный канал, в CFG-файле COMTRADE. Данное поле опционально. Максимальная длина 64 символа.
6	Ед. измерения	Единица измерения, указываемая в CFG-файле COMTRADE. Максимальная длина 32 символа.
7	a	Масштабирующий фактор в преобразовании значения для хранения в осциллограмме: $x_0 = a \cdot x_1 + b$ . Где $x_0$ – исходная величина, $x_1$ – величина, хранимая в осциллограмме. Допускаются целочисленные значения и значения с плавающей точкой, записанные в стандартной точечной нотации.
8	b	Офсетный фактор в преобразовании значения для хранения в осциллограмме: $x_0 = a \cdot x_1 + b$ . Допускаются целочисленные значения и значения с плавающей точкой, записанные в стандартной точечной нотации.
9	Мин. значение	Минимально допустимое значение хранимой величины. Различные версии стандарта и типы формата DAT-файла допускают различные диапазоны этой величины: <ul style="list-style-type: none"> <li>• 1999-2013 <b>BINARY</b>: [-32767, 32767];</li> <li>• 1999 <b>ASCII</b>: [-99999, 99998];</li> <li>• 2013 <b>BINARY32</b>: [-2147483647, 2147483647];</li> <li>• 2013 <b>ASCII-FLOAT32</b>: [-3.4028235E38, 3.4028235E38].</li> </ul>
10	Макс. значение	Максимально допустимое значение хранимой величины. Различные версии стандарта и типы формата DAT-файла допускают различные диапазоны этой величины: <ul style="list-style-type: none"> <li>• 1999-2013 <b>BINARY</b>: [-32767, 32767];</li> <li>• 1999 <b>ASCII</b>: [-99999, 99998];</li> <li>• 2013 <b>BINARY32</b>: [-2147483647, 2147483647];</li> <li>• 2013 <b>ASCII-FLOAT32</b>: [-3.4028235E38, 3.4028235E38].</li> </ul>
11	Первичный коэф. трансформации	Первичное передаточное число в коэффициенте трансформации измерительного трансформатора данного канала. Допускаются целые положительные значения.
12	Вторичный коэф. трансформации	Вторичное передаточное число в коэффициенте трансформации измерительного трансформатора данного канала. Допускаются целые положительные значения.

№	Название	Описание
13	Первич./вторич.	Флаг, обозначающий запись в осциллограмме первичной измеряемой величины или величины на входе измерительного канала (после понижающей трансформации). Длина – 1 символ. Допустимые значения “P”, “S”.

#### 4.2.7 Таблица «Запись в дискретные каналы COMTRADE из SCL-дерева»

Файл таблицы содержит произвольное количество строк, в каждой из которых указываются следующий набор параметров:

№	Параметр	Описание
1	Адрес узла	Адрес узла данных в SCL-дерева (поиск узлов качества и временной метки производится автоматически в том же узле DO или SDO). Узел данных должен иметь целочисленный тип данных (указание узлов с типом данных с плавающей точкой не допускается).
2	Номер бита	Номер бита значения сигнала, который записывается в осциллограмму (младший бит имеет номер 0). Если установлен флаг « <b>Пусковой</b> », то данный бит также используется для генерации пусковых событий.
3	Описание	Текстовое описание канала в CFG-файле COMTRADE. Данное поле опционально для версии формата COMTRADE 1999 года и обязательно для версии 2013 года. Максимальная длина 64 символа.
4	Фаза	Идентификатор фазы в CFG-файле COMTRADE. Данное поле опционально. Максимальная длина 2 символа.
5	Эл-т цепи/устройство	Текстовое описание участка электрической цепи или ее элемента, к которому относится данный канал. Данное поле опционально. Максимальная длина 64 символа.
6	Знач. по умолчанию	Значение указанного бита по умолчанию.
7	Запрещающие биты качества	«Запрещающая» маска качества при генерации пусковых событий и определении текущего значения дискретных каналов COMTRADE: 1) Пусковое событие генерируется, если в качестве сигнала равны нулю все биты указанные в маске. 2) При наличие в качестве сигнала установленных в 1 битов из маски качества в осциллограмму записывается не текущее значение сигнала, а значение, указанное в поле «Значение по умолчанию»
8	Пусковой	Флаг, сигнализирующий о том, генерирует ли данный сигнал пусковые события. Допускаются значения 0 и 1.

№	Параметр	Описание
9	Значение срабатывания	<ul style="list-style-type: none"> <li>• Если 0, то пусковое событие генерируется при сбрасывании бита в 0;</li> <li>• Если 1, то пусковое событие генерируется при установке бита в 1;</li> <li>• Если 2, то пусковое событие генерируется, как при сбрасывании бита в 0, так и при установке в 1.</li> </ul> <p>Для дискретных каналов, для которых не установлен флаг «Пусковой», данный параметр игнорируется.</p>
10	Время интегрирования, мс	Параметр защиты компонента от непрерывного срабатывания от «дребезжащих» пусковых событий. Если в указанный период до возникновения пускового события данный бит указанного дискретного сигнала изменялся, то данное пусковое событие будет проигнорировано. При нулевом значении параметра проверка не производится. Максимально допустимое значение 1 час.

#### 4.2.8 Таблица «Запись в аналоговые каналы COMTRADE из SCL-дерева»

Файл таблицы содержит произвольное количество строк, в каждой из которых указываются следующий набор параметров:

№	Название	Описание
1	Адрес узла данных	Адрес узла данных в SCL-дерева (поиск узлов качества и временной метки производится автоматически в том же узле DO или SDO)
2	Описание	Текстовое описание физической величины, хранимой в канале, в CFG-файле COMTRADE. Данное поле опционально. Максимальная длина 64 символа.
3	Фаза	Идентификатор фазы в CFG-файле COMTRADE. Данное поле опционально. Максимальная длина 2 символа.
4	Эл-т цепи/устройство	Текстовое описание участка электрической цепи или ее элемента, к которому относится данный канал, в CFG-файле COMTRADE. Данное поле опционально. Максимальная длина 64 символа.
5	Ед. измерения	Единица измерения, указываемая в CFG-файле COMTRADE. Максимальная длина 32 символа.
6	a	Масштабирующий фактор в преобразовании значения для хранения в осциллограмме: $x_0 = a \cdot x_1 + b$ . Где $x_0$ – исходная величина, $x_1$ – величина, хранимая в осциллограмме. Допускаются целочисленные значения и значения с плавающей точкой, записанные в стандартной точечной нотации.
7	b	Офсетный фактор в преобразовании значения для хранения в осциллограмме: $x_0 = a \cdot x_1 + b$ . Допускаются целочисленные значения и значения с плавающей точкой, записанные в стандартной точечной нотации.



№	Название	Описание
8	Мин. значение	Минимально допустимое значение хранимой величины. Различные версии стандарта и типы формата DAT-файла допускают различные диапазоны этой величины: <ul style="list-style-type: none"> <li>• 1999-2013 <b>BINARY</b>: [-32767, 32767];</li> <li>• 1999 <b>ASCII</b>: [-99999, 99998];</li> <li>• 2013 <b>BINARY32</b>: [-2147483647, 2147483647];</li> <li>• 2013 <b>ASCII-FLOAT32</b>: [-3.4028235E38, 3.4028235E38].</li> </ul>
9	Макс. значение	Максимально допустимое значение хранимой величины. Различные версии стандарта и типы формата DAT-файла допускают различные диапазоны этой величины: <ul style="list-style-type: none"> <li>• 1999-2013 <b>BINARY</b>: [-32767, 32767];</li> <li>• 1999 <b>ASCII</b>: [-99999, 99998];</li> <li>• 2013 <b>BINARY32</b>: [-2147483647, 2147483647];</li> <li>• 2013 <b>ASCII-FLOAT32</b>: [-3.4028235E38, 3.4028235E38].</li> </ul>
10	Первичный коэф. трансформации	Первичное передаточное число в коэффициенте трансформации измерительного трансформатора данного канала. Допускаются целые положительные значения.
11	Вторичный коэф. трансформации	Вторичное передаточное число в коэффициенте трансформации измерительного трансформатора данного канала. Допускаются целые положительные значения.
12	Первич./вторич.	Флаг, обозначающий запись в осциллограмму первичной измеряемой величины или величины на входе измерительного канала (после понижающей трансформации). Длина – 1 символ. Допустимые значения “P”, “S”.

#### 4.2.9 Таблица «Порядок записи каналов»

Файл таблицы содержит произвольное количество строк, в каждой из которых указываются следующий набор параметров:

№	Название	Описание
1	Таблица каналов	Название таблицы, соответствующей типу источника аналогового или дискретного канала осциллограммы: <ul style="list-style-type: none"> <li>• <b>sv_analog_channels</b> – аналоговые каналы из SV;</li> <li>• <b>db_analog_channels</b> – аналоговые каналы из DAS;</li> <li>• <b>scl_analog_channels</b> – аналоговые каналы из SCL;</li> <li>• <b>db_discret_channels</b> – дискретные каналы из DAS;</li> <li>• <b>scl_discret_channels</b> – дискретные каналы из SCL.</li> </ul>
2	Номер строки	Порядковый номер канала в соответствующей таблице (см. п.1).
3	Номер канала	Порядковый номер канала в осциллограмме.

ПРИМЕЧАНИЕ: Если в проекте используется стандарт 61850 и для данного экземпляра PAC определены узлы аналоговых и дискретных каналов на SCL-дереве (RADR/RBDR), то порядок следования каналов в осциллограмме определяется с помощью уставок ChNum в RADR/RBDR. Таблица «Порядок записи каналов при этом игнорируется».

ПРИМЕЧАНИЕ: Нумерация каналов должна быть сквозной для каждого из типов канала (аналоговый или дискретный):

- Нумерация должна начинаться с 1;
- Повторы номеров не допускаются;
- Разрывы в нумерации не допускаются.

**ПРИМЕЧАНИЕ:** Если для какого-либо аналогового или дискретного канала порядок расположения в осциллограмме не определен/не важен, то допускается не указывать его в таблице «Порядок записи каналов» или указывать с полем «Номер канала» равным 0. В таком случае порядок размещения канала будет определяться следующим образом:

- Каналы, для которых не указан порядковый номер (далее «непронумерованные каналы»), будут размещены в осциллограмме в конце соответствующей секции каналов (аналоговых или дискретных), после пронумерованных каналов;
- Порядок записи непронумерованных каналов в осциллограмму совпадает с порядком следования строк описания данных каналов в соответствующей таблице;
- Непронумерованные каналы из разных таблиц записываются в осциллограмму в том же порядке, в котором перечислены таблицы в п. 1 таблицы «Порядок записи каналов».

**ПРИМЕЧАНИЕ:** Для аналоговых и дискретных каналов допускается указывать номер канала в осциллограмме равный -1. При этом данный канал не будет записываться в осциллограмму.

### 4.3 Компонент расчета показателей качества электроэнергии

Исполнительный модуль: pke.so  
Размещение конфигурации: CFG/pke\_#  
Название в конфигураторе: Расчет ПКЭ:pke\_#  
Версия: 1.0.0.0

где # - номер экземпляра компонента

Имя компонента:pke.so

Точка входа: start\_pke

Компонент расчета показателей качества электроэнергии реализует следующие функции:

- Расчет основных показателей качества электроэнергии, определенных в **ГОСТ 32144-2013** в режиме реального времени;
- Определение выхода параметров за установленные в ГОСТ за установленные пределы и формирование сигнализации, передаваемой через набор телесигналов в серверы **SCADA**;
- Определение событий перенапряжений, провалов и прерывания напряжения и маркирование расчетных данных различных параметров для предотвращения ошибочной индикации их выхода за установленные пределы, обусловленной переходными процессами, связанными с перенапряжениями/провалами;
- Формирование отчетов за различные периоды времени по измеренным параметрам по запросу пользователя;
- Управление режимом работы компонента и объемом рассчитываемой, регистрируемой и хранимой информации с помощью дискретных сигналов, телеуправления и телерегулирования.

Полученная из компонента информация может быть использована для целей оперативного контроля качества электроэнергии или для статистического анализа параметров качества на длительных интервалах времени.

Функция формирования отчетов для обеспечения гибкости вынесена в отдельный компонент «Построитель отчетов ПКЭ».

Согласно **ГОСТ 32144-2013** компонент осуществляет расчет следующих основных показателей качества электроэнергии, а также ряда дополнительных параметров:

Таблица 1 – Основные показатели качества электроэнергии

Обозначение	Ед. изм.	Название	Описание
$\Delta f$	Гц	Отклонение частоты	Отклонение реальной частоты напряжения от номинальной.
U	В	Напряжение	Среднеквадратичное значение напряжения, измеренное на интервале в 10 периодов

Обозначение	Ед. изм.	Название	Описание
$\delta U_{(+)}$	%	Положительное отклонение напряжения	Относительное положительное отклонение среднеквадратичного напряжения от номинального значения, измеренного на интервале в 10 периодов, выраженное в процентах.
$\delta U_{(-)}$	%	Отрицательное отклонение напряжения	Относительное отрицательное отклонение среднеквадратичного напряжения от номинального значения, измеренного на интервале в 10 периодов, выраженное в процентах.
$K_{u(n)}$	%	Коэффициент n-й гармонической составляющей сигнала	Отношение n-й гармонической составляющей сигнала к первой гармонической составляющей
$K_u$	%	Суммарный коэффициент гармонических составляющих напряжения	Суммарный коэффициент гармонических подгрупп согласно ГОСТ 30804.4.7-2013
$K_{2U}$	%	Коэффициент несимметрии напряжения по обратной последовательности	Отношение среднеквадратичного значения компоненты напряжения обратной последовательности к напряжению прямой последовательности, выраженное в процентах
$K_{0U}$		Коэффициент несимметрии напряжения по нулевой последовательности	Отношение среднеквадратичного значения компоненты напряжения нулевой последовательности к напряжению прямой последовательности, выраженное в процентах
$P_{st}$	безразмерн.	Кратковременная доза фликера	Синтетическая характеристика, моделирующая степень «усталости» человеческого глаза при восприятии колебаний освещения от газонаполненных электрических ламп, обусловленные колебаниями напряжения питания

Обозначение	Ед. изм.	Название	Описание
$P_{It}$	безразмерн.	Длительная доза фликера	Кратковременная доза фликера, усредненная по методу среднего кубического для интервалов в 10 минут на объединенном интервале в 2 часа

При определении событий перенапряжения, провалов и прерывания напряжения измеряются следующие параметры:

- $\Delta t$  – длительность перенапряжения, провала или прерывания напряжения;
- $U_{res}$  – остаточное напряжение во время провала/прерывания напряжения, выраженное в процентах от номинального напряжения;
- $U_{max}$  – максимальное достигнутое напряжение во время перенапряжения.

Приведенные параметры рассчитываются на основе формул, определенных в следующих стандартах:

Таблица 2 – стандарты ПКЭ

Стандарт	Параметры
ГОСТ 30804.4.30-2013	Отклонение частоты, напряжение, отклонение напряжения, перенапряжения, провалы и прерывания напряжения
ГОСТ 13109-97	Коэффициенты несимметрии
ГОСТ Р 51317.4.15-2012	Фликер
ГОСТ 30804.4.30-2013	Коэффициенты гармонических составляющих

Расчет параметров производится на основе **Sampled value** потока с фазными напряжениями и токами в контролируемой точке сети согласно **IEC 61850-9-2** на частоте 80 или 256 выборок сигнала за период.

После старта компонент начинает расчет показателей качества электроэнергии на их базовых и дополнительных интервалах усреднения (в зависимости от параметра базовый интервал может составлять 150 периодов сигнала, 10 секунд, 1 минуту, 10 минут или 120 минут). Из расчетных данных формируются файлы-срезы, содержащие временную метку расчета и набор расчетных данных, включающих значение и качество показателей КЭ для данного периода усреднения (см. табл. 22).

В файлах-срезах данные хранятся в следующем формате:

Таблица 3 – формат файла-среза расчетных данных КЭ

Поле	Тип данных	Описание
UNIX TIME	int32	Временная метка окончания расчетного интервала в формате UNIX TIME
MSEC	uint16	миллисекундное расширение временной метки конца интервала усреднения
VALUE 1	int32	Значение и качество показателей ПКЭ в том порядке, в

Поле	Тип данных	Описание
QUALITY 1	uint16	<p>котором они определены в таблице «Настройки записи данных в файлы» (см. табл. 23). В текущей версии компонента используются только 3 младших бита в маске качества:</p> <ul style="list-style-type: none"> <li>• бит 1 – расчет данного показателя выключен;</li> <li>• бит 2 – показатель маркирован;</li> <li>• бит 3 – измерение недостоверно.</li> </ul> <p>Значения показателей хранятся в формате с фиксированной десятичной точкой. Порядок младшего десятичного разряда после запятой определяется в таблице «Точность при хранении данных».</p>
...	...	
VALUE N	int32	
QUALITY N	uint16	

Название каждого файла-среза имеет следующий формат:

**<TIME>.pke**

где:

**<TIME>** - временная метка конца интервала усреднения в формате кол-ва миллисекунд, прошедших с момента 00:00:00 1 января 1970 года в данной временной зоне);

Запись каждого типа файлов-срезов (для различных интервалов усреднения и набора показателей) осуществляется в отдельный каталог. Название каталога соответствует числовому идентификатору данного типа файла-среза, указанному в таблице «Файлы» (см. п.1 табл. 22).

Кроме файлов-срезов с расчетными данными компонент формирует файлы с информацией о перенапряжениях, провалах и прерываниях напряжения в контролируемой точке. Данные файлы имеют следующий формат:

Таблица 4 – формат файла описания события напряжения

Поле	Тип данных	Описание
UNIX TIME	int32	Временная метка окончания события в формате UNIX TIME
MSEC	uint16	Миллисекундное расширение временной метки
EVENT_TYPE	uint8	Код типа события. Допустимые значения: <ul style="list-style-type: none"> <li>• 0 – перенапряжение;</li> <li>• 1 – провал напряжения;</li> <li>• 2 – прерывание напряжения.</li> </ul>
DURATION	int64	Длительность события в миллисекундах

Поле	Тип данных	Описание
TURNING_POINT	double	Значение остаточного напряжения для провалов и прерываний и максимального значения напряжения для перенапряжений, выраженное в процентах от номинального напряжения.
PHASES	uint8	Маска вовлеченности фаз в данное событие: <ul style="list-style-type: none"> <li>• 1 – Фаза А;</li> <li>• 2 – Фаза В;</li> <li>• 4 – Фаза С.</li> </ul>

Название файлов описания событий напряжения имеет формат:

<TIME >.evn

В двоичном формате (см. п.1 таблицы «Общие») запись целочисленных значений и значений с плавающей точкой в файлы-срезы и файлы событий перенапряжения/провалов/прерываний напряжения производится с использованием порядка байтов **Little Endian**, в текстовом формате записи табулятором между полями выступает двоеточие.

Расчет усреднений для показателей, кол-ва событий перенапряжения/провала/прерывания напряжения на более длительных интервалах времени, вывод статистических характеристик и формирование отчета производится одновременно, по команде пользователя, переданной через соответствующее телеуправление. Перед подачей команды телеуправления на формирование отчета должна быть поданы команды телерегулирования, задающие временную метку конечной точки отчета в формате **UNIX TIME** и длительность периода отчета в минутах. Отчет генерируется в формате, совместимом с программным пакетом **Microsoft Excel (.xlsx)**.

Ошибки, выявленные при взаимодействии компонента с другими компонентами (БД iec-controls, SV-буфер, файловая система и т.д.), диагностируются с помощью установки кода ошибки в дискретный сигнал (см. таблицу «Управление и диагностика» п.7). Код ошибки не сбрасывается автоматически после устранения источника ошибки, но может быть сброшен вручную с помощью соответствующего телеуправления. Все контролируемые компонентом ошибки приведены в таблице 5. Более подробная информация о причине ошибки может быть получена из лог-файла компонента на контроллере.

Таблица 5 – коды ошибок компонента ПКЭ

Группа	Код ошибки	Возможные причины
Норма	0	-

Группа	Код ошибки	Возможные причины
Ошибка в конфигурации	1	<ul style="list-style-type: none"> <li>- Отсутствие обязательных конфигурационных файлов;</li> <li>- Неверно форматированный параметр;</li> <li>- Выход указанного для параметра значения за допустимые пределы;</li> <li>- Отсутствие обязательного параметра или группы параметров;</li> <li>- Противоречия между различными параметрами.</li> </ul>
Ошибки SV	2	- Ошибка открытия SV-потока
	3	- Слишком медленное чтение из SV-буфера
	4	- Нарушение временной связности в данных из SV-буфера
	5	- Отсутствие данных из SV-буфера более 1 секунды
	6	- Запаздывание или опережение временной метки поступающих данных SV относительно локального времени более чем на 1 секунду
	7	- Переполнение локального кольцевого буфера данных из-за слишком медленного считывания расчетным модулем
Ошибки записи на диск	8	- Ошибки при записи файлов в каталог расчетных данных
	9	- Ошибки при удалении устаревших файлов из каталога расчетных данных
	10	- Ошибки при записи значений счетчиков энергии в файл
	11	- Ошибки при сохранении новых значений телерегулирований в файлы
Ошибки инициализации	12	Ошибки при выделении крупных фрагментов динамической памяти (например, под кольцевой буфер данных из SV)
Ошибки обработки телеуправлений	13	- Сбои механизма отправки откликов на телеуправления;
	14	- Поступление не указанных в конфигурации компонента телеуправлений
Ошибки обработки телерегулирований	15	- Сбои механизма отправки откликов на телеуправления
	16	- Поступление не указанных в конфигурации компонента телеуправлений
Недостаточная производительность	17	Недостаточная производительность системы при выполнении ф-ций реального времени (чтение потока SV, расчет показателей на базовых интервалах).
Ошибка в работе расчетного модуля	18	Ошибка инициализации или работы расчетного модуля



Группа	Код ошибки	Возможные причины
Проблемы синхронизацией времени	с 19	В ходе работы алгоритма выравнивания моментов времени вычисления параметров относительно точных отметок местного времени (10 сек., 1 минута, 10 минут, 2 часа) обнаружены скачки временной метки, превышающие 20мс (треб. ГОСТ 30804.4.30-2013 п.4.6). Это свидетельствует о некорректной настройке или сбоях в работе ф-ции синхронизации с источником точного времени в IED, либо о проблемах с тактированием работы АМУ.

В TOPAZ DAS каждый экземпляр компонента представлен следующим набором файлов (таблиц):

Таблица 6 – конфигурационные файлы компонента

№	Наименование	Закладка в конфигураторе	Описание
1	main.cfg	«Общие»	Общие параметры компонента
2	pke_common.cfg	«Основные настройки ПКЭ»	Основные настройки ПКЭ
3	ctrl.cfg	«Управление и диагностика»	Привязки команд дистанционного управления и сигналов диагностики состояния компонента
4	sv.cfg	«Параметры потока SV»	Таблица описания параметров используемого SV-потока
5	params.cfg	«Показатели качества»	Таблица определения набора рассчитываемых показателей качества электроэнергии
6	param_ctrl.cfg	«Диагностика показателей качества»	Таблица сигналов диагностики показателей качества электроэнергии
7	harmonics.cfg	«Уставки коэф. искажения»	Таблица уставок коэф. искажения по гармоническим составляющим
8	harmonic_ctrl.cfg	«Управление уставками коэф. искажения»	Таблица сигналов телерегулирования уставок коэф. искажения по гармоническим составляющим
9	param_thresholds.cfg	«Уставки показателей качества»	Таблица уставок показателей качества
10	param_threshold_ctrl.cfg	«Управление уставками показателей качества»	Таблица сигналов телерегулирования уставок показателей качества
11	event_thresholds.cfg	«Уставки перенапряжений/провалов/прерывания напряжения»	Уставки пороговых значений напряжения для определения начала и конца интервалов перенапряжений/провалов/прерывания напряжения.

№	Наименование	Закладка в конфигураторе	Описание
12	event_count_limits.cfg	«Ограничения на кол-во провалов/прерываний напряжения»	Таблица ограничения на макс. кол-во провалов/прерываний напряжения в группах, каждая из которых характеризуется минимальной и максимальной длительностью: $t_{min} < \Delta t \leq \Delta t_{max}$ и минимальным и максимальным останочным напряжением: $U_{min} < U_{res} \leq U_{max}$
13	event_diag.cfg	«Диагностика перенапряжений/провалов/прерывания напряжения»	Сигналы телерегулирования и диагностики перенапряжений/провалов/прерывания напряжения
14	files.cfg	«Файлы»	Таблица набора файлов, используемых для экспорта данных в БД
15	file_params.cfg	«Настройки записи данных в файлы»	Таблица настроек записи показателей КЭ в файлы-срезы
16	param_precision.cfg	«Точность при хранении данных»	Таблица настроек точности при хранении показателей КЭ в файлах-срезах

#### 4.3.1 Таблица «Общие»

Файл таблицы содержит одну строку, в которой указываются следующий набор параметров:

Таблица 7 – параметры таблицы «Общие настройки»

№	Название	Описание
1	Формат записи файлов с данными	Допустимые значения: <ul style="list-style-type: none"> <li>• ТЕХТ – текстовый;</li> <li>• BIN – двоичный.</li> </ul>
2	Задержка перед стартом	Задержка в миллисекундах перед стартом компонента
3	PARAMs	Общая параметризация компонента (см. табл. 8)

Таблица 8– общая параметризация компонента

Номер бита	Описание
1-13	Не используются
13	Использовать для определения моментов расчета параметров локальную временную метку момента приема SV-пакетов на сетевом интерфейсе вместо номинальной временной метки SV-потока
14	Вывод дополнительной отладочной информации (в набор доп. файлов)
15	Логирование на экран
16	Логирование в файл

#### 4.3.2 Таблица «Основные настройки ПКЭ»

Файл таблицы содержит одну строку, в которой указываются следующий набор параметров:

Таблица 9 – параметры таблицы «Основные настройки ПКЭ»

№	Название	Описание
1	Номинальная частота эл. сети	Номинальная линейная частота электрической сети
2	Номинальное напряжение	Номинально фазное напряжение
3	Кол-во гармоник	Максимальный порядок гармонической составляющей в расчетах коэффициентов искажения
4	Порог напряжения	Порог шума каналов напряжения в Вольтах, ниже которого расчеты ПКЭ для данного канала напряжения не производятся
5	Порог тока	Порог шума каналов тока в Амперах, ниже которого расчеты ПКЭ для данного канала тока не производятся

#### 4.3.3 Таблица «Управление и диагностика»

Файл таблицы содержит одну строку, в которой указываются следующий набор параметров:

Таблица 10 – параметры таблицы «Управление и диагностика»

№	Название	Описание
1	ТУ СБРОС ОШИБКИ	Идентификатор телеуправления для установки текущего кода ошибки в состояние «НОРМА»
2	ТУ ОСТАНОВ КОМПОНЕНТА	Идентификатор телеуправления для останова/запуска компонента
3	Сигнал кода ошибки	Идентификатор дискретного сигнала для записи текущего кода ошибки в компоненте
4	Сигнал В РАБОТЕ	Идентификатор дискретного сигнала для записи текущего статуса работы компонента. 0 – остановлен, 1 – в работе
5	Обобщенный сигнал качества КЭ	Обобщенный сигнал выхода показателей КЭ за установленные пределы. 0 – все показатели в норме. 1 – какой-либо показатель вышел за установленные пределы

ПРИМЕЧАНИЕ: Во всех таблицах, в которых используются идентификаторы телемеханических сигналов, указание данных идентификаторов опционально. В случае отсутствия необходимости в использовании какого-либо сигнала, телерегулирования или телеуправления в соответствующее поле таблицы должен быть подставлен ноль.

#### 4.3.4 Таблица «Параметры потока SV»

Файл таблицы содержит до 8 строк, определяющих параметры потоков SV фазных напряжений и токов, а также напряжения и тока в нейтрали. Строки описания токов и напряжения на нейтрали является опциональными, однако должна быть определена строка хотя бы для одного фазного напряжения. Если для какого либо напряжения или тока не определена строка параметров, то показатели качества, связанные с данным напряжением или током не будут рассчитаны. Каждая строка состоит из следующих полей:

Таблица 11 – параметры потока SV

№	Название	Описание
1	Идентификатор SV	Идентификатор источника SV
2	Смещение, байт	Смещение в байтах, от начала Dataset до позиции размещения данных канала
3	Идентификатор сигнала и фазы	Идентификатор фазы сигнала. Допустимые значения: Ua, Ub, Uc, Un, Ia, Ib, Ic, In
4	a	Масштабирующий фактор в преобразовании значения при передаче в потоке SV: $x_0 = a \cdot x_1 + b$ . Где $x_0$ – исходная величина, $x_1$ – величина, передаваемая в потоке. Допускаются целочисленные значения и значения с плавающей точкой, записанные в стандартной точечной нотации.
5	b	Офсетный фактор в преобразовании значения при передаче в потоке SV: $x_0 = a \cdot x_1 + b$ . Допускаются целочисленные значения и значения с плавающей точкой, записанные в стандартной точечной нотации.

#### 4.3.5 Таблица «Показатели качества»

Файл таблицы содержит строки описания рассчитываемых показателей качества электроэнергии.

Таблица 12– параметры таблицы «Показатели качества»

№	Идентификатор	Параметр
1	Идентификатор параметра	Идентификатор параметра качества (см. табл. 13)
2	Идентификатор фазы	Допустимые значения: <ul style="list-style-type: none"> <li>• A;</li> <li>• B;</li> <li>• C;</li> <li>• AB;</li> <li>• BC;</li> <li>• AC;</li> <li>• 0 (для интерфазных параметров).</li> </ul>
3	Расчет вкл.	Признак необходимости расчета: <ul style="list-style-type: none"> <li>• 0 – расчет параметра выключен;</li> <li>• 1 –включен.</li> </ul>

Таблица 13 – полный список показателей качества электроэнергии

№	Идентификатор	Параметр	Фазы	Гармонический
1	f	Частота	Неприменимо	Нет
2	df	Отклонение частоты	Неприменимо	Нет
3	U	Среднеквадратичное напряжение	A, B, C, AB, BC, AC	Нет
4	dU(+)	Положительное отклонение напряжения	A, B, C, AB, BC, AC	Нет
5	dU(-)	Отрицательное отклонение напряжения	A, B, C, AB, BC, AC	Нет

№	Идентификатор	Параметр	Фазы	Гармонический
6	dU	Установившееся отклонение напряжения	А, В, С, АВ, ВС, АС	Нет
7	U1	Напряжение прямой последовательности	Неприменимо	Нет
8	U2	Напряжение обратной последовательности	Неприменимо	Нет
9	U0	Напряжение нулевой последовательности	Неприменимо	Нет
10	K2u	Коэф. несимметрии напряжения по обратной последовательности	Неприменимо	Нет
11	K0u	Коэф. несимметрии напряжения по нулевой последовательности	Неприменимо	Нет
12	Pst	Кратковременная доза фликера	А, В, С, АВ, ВС, АС	Нет
13	Plt	Длительная доза фликера	А, В, С, АВ, ВС, АС	Нет
14	KUTHDS	Суммарный коэф. гармонических подгрупп напряжения	А, В, С, АВ, ВС, АС	Нет
15	Usgn	Гармонические подгруппы напряжения	А, В, С, АВ, ВС, АС	Да
16	Uisgn	Интергармонические центрированные подгруппы напряжения	А, В, С, АВ, ВС, АС	Да
17	KUsgn	Коэф. гармонических подгрупп напряжения	А, В, С, АВ, ВС, АС	Да
18	KUisgn	Коэф. интергармонических центрированных подгрупп напряжения	А, В, С, АВ, ВС, АС	Да
19	degU	Углы между первыми гармониками напряжения	АВ, ВС	Нет
20	I	Ток	А, В, С	Нет
21	I1	Ток прямой последовательности	Неприменимо	Нет
22	I2	Ток обратной последовательности	Неприменимо	Нет
23	I0	Ток нулевой последовательности	Неприменимо	Нет
24	K2I	Коэф. несимметрии тока по обратной последовательности	Неприменимо	Нет
25	K0I	Коэф. несимметрии тока по нулевой последовательности	Неприменимо	Нет
26	KITHDS	Суммарный коэф. гармонических подгрупп тока	А, В, С	Нет
26	Isgn	Гармонические подгруппы тока	А, В, С	Да

№	Идентификатор	Параметр	Фазы	Гармонический
28	Iisgn	Интергармонические центрированные подгруппы тока	А, В, С	Да
29	KIsgn	Коэф. гармонических подгрупп тока	А, В, С	Да
30	KIisgn	Коэф. интергармонических центриро подгрупп тока	А, В, С	Да
31	degUI	Углы между соответствующими гармониками напряжения и тока	А, В, С	Да
32	degUI1	Углы между компонентами напряжения и тока прямой последовательности	Неприменимо	Нет
33	degUI2	Углы между компонентами напряжения и тока обратной последовательности	Неприменимо	Нет
34	degUI0	Углы между компонентами напряжения и тока нулевой последовательности	Неприменимо	Нет
35	Pfull	Активная трехфазная мощность	Неприменимо	Нет
36	P	Активная мощность фазы	А, В, С	Нет
37	Pfulln	Гармонические составляющие активной трехфазной мощности	Неприменимо	Да
38	Pn	Гармонические составляющие активной мощности фазы	А, В, С	Да
39	P1	Активная мощность прямой последовательности	Неприменимо	Нет
40	P2	Активная мощность обратной последовательности	Неприменимо	Нет
41	P0	Активная мощность нулевой последовательности	Неприменимо	Нет
42	Qfull	Реактивная трехфазная мощность	Неприменимо	Нет
43	Q	Реактивная мощность фазы	А, В, С	Нет
44	Qfulln	Гармонические составляющие реактивной трехфазной мощности	Неприменимо	Да
45	Qn	Гармонические составляющие реактивной мощности фазы	А, В, С	Да
46	Q1	Реактивная мощность прямой последовательности	Неприменимо	Нет
47	Q2	Реактивная мощность обратной последовательности	Неприменимо	Нет

№	Идентификатор	Параметр	Фазы	Гармонический
48	Q0	Реактивная мощность нулевой последовательности	Неприменимо	Нет
49	Sfull	Полная трехфазная мощность	Неприменимо	Нет
50	S	Полная мощность фазы	А, В, С	Нет
51	Sfulln	Гармонические составляющие полной трехфазной мощности	Неприменимо	Да
52	Sn	Гармонические составляющие полной мощности фазы	А, В, С	Да
53	cos(deg(S))	Коэф. мощности фазы	А, В, С	Нет
54	average_cos(deg(S))	Усредненный коэф. мощности фазы	Неприменимо	Нет
55	Wa(+)	Активная энергия прямого направления	Неприменимо	Нет
56	Wa(-)	Активная энергия обратного направления	Неприменимо	Нет
57	Wp(+)	Реактивная энергия прямого направления	Неприменимо	Нет
58	Wp(-)	Реактивная энергия обратного направления	Неприменимо	Нет
59	Wa(1)(+)	Активная энергия первой гармоники прямого направления	Неприменимо	Нет
60	Wa(1)(-)	Активная энергия первой гармоники обратного направления	Неприменимо	Нет
61	Wp(1)(+)	Реактивная энергия первой гармоники прямого направления	Неприменимо	Нет
62	Wp(1)(-)	Реактивная энергия первой гармоники обратного направления	Неприменимо	Нет
63	Wa1(+)	Активная энергия прямой последовательности прямого направления	Неприменимо	Нет
64	Wa1(-)	Активная энергия прямой последовательности обратного направления	Неприменимо	Нет
65	Wp1(+)	Реактивная энергия прямой последовательности прямого направления	Неприменимо	Нет
66	Wp1(-)	Реактивная энергия прямой последовательности обратного направления	Неприменимо	Нет

#### 4.3.6 Таблица «Диагностика показателей качества»

Файл таблицы содержит строки описания сигналов диагностики показателей качества электроэнергии.

Таблица 14 – параметры таблицы «Диагностика показателей качества»

№	Идентификатор	Параметр
1	Идентификатор параметра	Идентификатор показателя качества (см. табл. 13)
2	Идентификатор фазы	Допустимые значения: <ul style="list-style-type: none"> <li>• А;</li> <li>• В;</li> <li>• С;</li> <li>• АВ;</li> <li>• ВС;</li> <li>• АС;</li> <li>• 0 (для интерфазных параметров).</li> </ul>
3	Телеметрия 150Т	Идентификатор аналогового сигнала в БД для записи измерений параметра на интервале усреднения в 150 периодов (для идентификаторов обозначающих набор гармонических составляющих, например KUTHDS, указывается базовый номер диапазона сигналов). Если установлен в 0, то запись в БД не производится
4	Телеметрия 10SEC	--/-- на интервале 10 секунд
5	Телеметрия 1MIN	--/-- на интервале 1 минута
6	Телеметрия 10MIN	--/-- на интервале усреднения в 10 минут
7	Телеметрия 120MIN	--/-- на интервале усреднения в 120 минут
8	Сигнал выхода за пределы	Идентификатор дискретного сигнала в БД для индикации выхода параметра за установленные пределы для предельно допустимых уставок (100% времени наблюдения). Для идентификаторов обозначающих набор гармонических составляющих (например KUsqn) указывается базовый номер диапазона сигналов.

#### 4.3.7 Таблица «Уставки показателей качества»

Файл таблицы содержит строки параметров уставок показателей качества.

Таблица 15 – параметры таблицы «Уставки показателей качества»

№	Название	Параметр
1	Идентификатор параметра	Идентификатор параметра качества из таблицы 13. В текущей версии компонента поддерживается определение уставок только для основных показателей качества, указанных в ГОСТ 32144-2013 (п. 1, 4-5, 10-14 табл. 13). Уставки для коэф. искажения по гармоническим составляющим напряжения вынесены в отдельную таблицы (см. табл. 17).
2	Нижняя уставка	Нижняя уставка показателя
3	Верхняя уставка	Верхняя уставка показателя
4	%	Процент времени на протяжении периода измерения, в течение которого параметр должен находиться в указанных пределах



№	Название	Параметр
5	Интервал усреднения	Интервал усреднения, на котором применяется данная уставка. Допустимые значения: <ul style="list-style-type: none"> <li>• 10T;</li> <li>• 150T;</li> <li>• 10SEC;</li> <li>• 10MIN;</li> <li>• 120MIN.</li> </ul>

ПРИМЕЧАНИЕ: В ГОСТ могут задаваться несколько наборов уставок для отдельного параметра, различающихся процентом времени, в течение которого допускается выход параметра за указанные пределы, например для отклонения частоты: отклонение не должно превышать +/- 0.2 Гц в течение 95% времени в течение недели и +/- 0.4 Гц в течение 100% времени измерений (ГОСТ 32144.2013, раздел 4.2.1, стр. 5).

#### 4.3.8 Таблица «Управление уставками показателей качества»

Файл таблицы содержит строки описания сигналов телерегулирования параметров уставок показателей качества.

Таблица 16 – параметры таблицы «Управление уставками показателей качества»

№	Название	Параметр
1	Идентификатор параметра	Идентификатор параметра качества из таблицы 13. В текущей версии компонента поддерживается определение уставок только для основных показателей качества, указанных в ГОСТ 32144-2013 (п. 1, 4-5, 10-14 табл. 13). Уставки для коэф. искажения по гармоническим составляющим напряжения вынесены в отдельную таблицы (см. табл. 17).
2	Телерег. нижней уставки	Телерегулирование нижней уставки показателя
3	Телер. верхней уставки	Телерегулирование верхней уставки показателя
4	Сигнал обратной связи телерег. нижней уставки	Сигнал обратной связи телерегулирования нижней уставки показателя
5	Сигнал обратной связи телерег. верхней уставки	Сигнал обратной связи телерегулирования верхней уставки показателя
6	%	Процент времени на протяжении периода измерения, в течение которого показатель должен находиться в указанных пределах

№	Название	Параметр
7	Интервал усреднения	Интервал усреднения, на котором применяется данная уставка. Допустимые значения: <ul style="list-style-type: none"> <li>• 10T;</li> <li>• 150T;</li> <li>• 10SEC;</li> <li>• 10MIN;</li> <li>• 120MIN.</li> </ul>

#### 4.3.9 Таблица «Уставки коэф. искажения»

Таблица содержит набор строк, в которых описаны уставки рассчитываемых коэффициентов искажения по гармоническим составляющим напряжения (уставка для суммарного коэф. искажения описана в общей таблице уставок, см. табл. 15):

Таблица 17 – параметры таблицы «Уставки коэф. искажения»

№	Название	Параметр
1	Номер гармоники	Порядок гармонической составляющей и диапазона [2, Nmax], где Nmax – максимальный порядок гармоники (см. табл. «Основные настройки ПКЭ» п.3)
2	Макс. значение коэф. искажения	Максимальное значение коэф. искажения для данной гармоники
3	Телерег. макс. знач. коэф. искажения	Телерегулирование максимального значения коэф. искажения для данной гармоники
4	Сигнал обр. связи телерег. макс. знач. коэф. искажения	Сигнал обратной связи телерегулирования максимального значения коэф. искажения для данной гармоники
5	%	Процент времени на протяжении периода измерения, в течение которого параметр должен находиться в указанных пределах

#### 4.3.10 Таблица «Управление уставками коэф. искажения»

Таблица содержит набор строк, в которых описаны сигналы телерегулирования уставок коэффициентов искажения по гармоническим составляющим напряжения:

Таблица 18 – параметры таблицы «Управление уставками коэф. искажения»

№	Название	Параметр
1	Номер гармоники	Порядок гармонической составляющей и диапазона [2, Nmax], где Nmax – максимальный порядок гармоники (см. табл. «Основные настройки ПКЭ» п.3)
2	Телерег. макс. знач. коэф. искажения	Телерегулирование максимального значения коэф. искажения для данной гармоники

№	Название	Параметр
3	Сигнал обр. связи телерег. макс. знач. коэф. искажения	Сигнал обратной связи телерегулирования максимального значения коэф. искажения для данной гармоники
4	%	Процент времени на протяжении периода измерения, в течение которого параметр должен находиться в указанных пределах

#### 4.3.12 Таблица «Уставки перенапряжений/провалов/прерываний напряжения»

Таблица содержит одну строку, в которой перечислены уставки пороговых значений перенапряжений/провалов/прерываний напряжения:

Таблица 19 – параметры уставок перенапряжений/провалов/прерываний напряжения

№	Название	Параметр
1	Уставка начала перенапряжения	Пороговое значение начала перенапряжения в процентах от номинального напряжения
2	Уставка конца перенапряжения	Пороговое значение конца перенапряжения в процентах от номинального напряжения
3	Уставка начала провала	Пороговое значение начала провала напряжения в процентах от номинального напряжения
4	Уставка конца провала	Пороговое значение конца провала напряжения в процентах от номинального напряжения
5	Уставка начала прерывания	Пороговое значение начала прерывания напряжения в процентах от номинального напряжения
6	Уставка конца прерывания	Пороговое значение конца прерывания напряжения в процентах от номинального напряжения

#### 4.3.13 Таблица «Ограничения на кол-во провалов/прерываний напряжения»

В данной таблице устанавливаются ограничения на количество перенапряжений/провалов/прерываний напряжения соответствующих различным интервалам длительности:

$$t_{min} < \Delta t \leq \Delta t_{max}$$

и диапазонам остаточного напряжения (для провалов и прерываний):

$$U_{min} < U_{res} \leq U_{max}$$

или максимального достигнутого напряжения (для перенапряжений):

$$U_{min} < U_{overload\ max} \leq U_{max}$$

Каждая строка таблицы имеет следующий формат:

Таблица 20 – ограничения на кол-во провалов/прерываний напряжения

№	Название	Параметр
1	dTmin	Минимальная длительность интервала провала/прерывания в секундах
2	dTmax	Максимальная длительность интервала провала/прерывания в секундах
3	Umin	Минимальное значение остаточного напряжения (для провалов/прерываний) либо максимального достигнутого напряжения (для перенапряжений) напряжения в процентах от номинального
4	Umax	Максимальное значение остаточного напряжения (для провалов/прерываний) либо минимального достигнутого напряжения (для перенапряжений) напряжения в процентах от номинального
5	MaxCount	Максимально допустимое кол-во событий в данной группе за заданный период
6	Период наблюдений	Период наблюдения в сутках

Информация, получаемая из данной таблицы, относится к статистическим характеристикам ПКЭ, и используется исключительно при формировании долговременных отчетов (не попадает в телеметрию).

#### 4.3.14 Таблица «Диагностика перенапряжений/провалов/прерываний напряжения»

Таблица содержит одну строку, в которой перечислены идентификаторы дискретных сигналов диагностики событий перенапряжений/провалов/прерываний напряжения, а также сигналы телерегулирования уставок событий напряжения:

Таблица 21 – сигналы диагностики перенапряжений/провалов/прерываний напряжения

№	Название	Параметр
1	Дискрет «Перенапряжение»	Дискретный сигнал индикации наличия перенапряжения в контролируемой точке
2	Дискрет «Провал напряжения»	Дискретный сигнал индикации наличия провала напряжения в контролируемой точке
3	Дискрет «Прерывание напряжения»	Дискретный сигнал индикации наличия прерывания напряжения в контролируемой точке
4	Телерегулирование уставки начала перенапряжения	Телерегулирование для порогового значения начала перенапряжения в процентах от номинального напряжения
5	Телерегулирование уставки начала провала	Телерегулирование для порогового значения начала провала напряжения в процентах от номинального напряжения
6	Телерегулирование Уставки начала прерывания	Телерегулирование для порогового значения начала прерывания напряжения в процентах от номинального напряжения
7	Телерегулирование уставки конца перенапряжения	Телерегулирование для порогового значения конца перенапряжения в процентах от номинального напряжения

№	Название	Параметр
8	Телерегулирование уставки конца провала	Телерегулирование для порогового значения конца провала напряжения в процентах от номинального напряжения
9	Телерегулирование уставки конца прерывания	Телерегулирование для порогового значения конца прерывания напряжения в процентах от номинального напряжения
10	Аналог «Уставка начала перенапряжения»	Сигнал обратной связи телерегулирования для порогового значения начала перенапряжения
11	Аналог «Уставка начала провала»	Сигнал обратной связи телерегулирования для порогового значения начала провала напряжения
12	Аналог «Уставка начала прерывания»	Сигнал обратной связи телерегулирования для порогового значения начала прерывания напряжения
13	Аналог «Уставка конца перенапряжения»	Сигнал обратной связи телерегулирования для порогового значения конца перенапряжения
14	Аналог «Уставка конца провала»	Сигнал обратной связи телерегулирования для порогового значения конца провала напряжения
15	Аналог «Уставка конца прерывания»	Сигнал обратной связи телерегулирования для порогового значения конца прерывания напряжения

#### 4.3.15 Таблица «Файлы»

Таблица содержит набор строк, в которых определен набор файлов для записи в данных ПКЭ.

Таблица 22 – параметры таблицы «Файлы»

№	Название	Параметр
1	Идентификатор файла	Числовой идентификатор файла
2	Интервал усреднения	Интервал усреднения показателей. Допустимые значения: <ul style="list-style-type: none"> <li>• 150T;</li> <li>• 10SEC;</li> <li>• 1MIN;</li> <li>• 10MIN;</li> <li>• 120MIN.</li> </ul> Если задано значение <b>EVENTS</b> , то данный файл будет использован для записи информации о событиях напряжения (перенапряжения/провалы/прерывания)
3	Директория	Директория, используемая для записи данного файла
4	Номер директории	Номер директории в файловом менеджере. Если указано значение 0, то файловый менеджер не будет использоваться для экспорта файла.

ПРИМЕЧАНИЕ: Допускается только один файл со значением **EVENTS** в поле «Интервал усреднения».

#### 4.3.16 Таблица «Настройки записи данных в файлы»

Таблица содержит набор строк, в которых определен порядок записи в файлы-срезы.

Таблица 23 – Параметры записи в файлы

№	Название	Параметр
1	Идентификатор файла	Числовой идентификатор файла. Является внешней ссылкой на п.1 таблицы «Файлы».
2	Позиция в файле	Порядковый номер позиции параметра в файле
3	Идентификатор параметра	Идентификатор параметра качества (см. табл. 13). Если указан идентификатор группы гармонических параметров, то в данной позиции в файле будут записаны значение и качество во всех гармоник в порядке возрастания.
4	Идентификатор фазы	Допустимые значения: <ul style="list-style-type: none"><li>• А;</li><li>• В;</li><li>• С;</li><li>• АВ;</li><li>• ВС;</li><li>• АС;</li><li>• 0 (для интерфазных параметров).</li></ul>

ПРИМЕЧАНИЕ: В данной таблице не допускаются ссылки на файл событий напряжения.

ПРИМЕЧАНИЕ: Порядковые номера позиций параметров в данном файле-срезе не должны совпадать.

#### 4.3.17 Таблица «Точность при хранении данных»

Таблица содержит набор строк, в которых определен порядок минимального десятичного разряда при хранении показателей КЭ в файлах-срезах.

Таблица 24 – Параметры точности при хранении показателей КЭ

№	Название	Параметр
1	Идентификатор параметра	Идентификатор показателя качества (см. табл. 13).
2	Кол-во знаков после запятой	Кол-во десятичных разрядов после запятой при хранении данного показателя в файлах срезах.

## 4.4 Компонент расчета параметров сигналов тока и напряжения

Исполнительный модуль: rmxu.so  
 Размещение конфигурации: CFG/rmxu\_#  
 Название в конфигураторе: RMXU:rmxu\_#  
 Версия: 1.0.0.0

где # - номер экземпляра компонента

Имя компонента: rmxu.so

Точка входа: start\_rmxu

Компонент расчета параметров сигналов тока и напряжения предназначен для определения параметров основной гармоники фазных и межфазных токов и напряжений:

Амплитуда  $A$ ;

Фазовый угол  $\varphi$ ;

Расчет осуществляется на основе обработки потока **Sampled Values** значений из АМУ. Расчетный алгоритм основан на аппроксимации методом наименьших квадратов параметров аналитической ф-ции приближения тока и напряжения на наборе точек, взятых за один период основной частоты сети. В рамках принятой модели сети каждый из токов и напряжений может быть приближен ф-цией вида:

$$f(t) = A_0 e^{-\lambda t} + A_1 \cos(\omega t + \varphi_1) + A_3 \cos(3\omega t + \varphi_3) + A_5 \cos(5\omega t + \varphi_5) + A_7 \cos(7\omega t + \varphi_7)$$

где:

$\omega$  – основная частота сети;

член  $A_0 e^{-\lambda t}$  – аperiodическая компонента сигнала;

$A_k \cos k\omega t + \varphi_k$  – нечетные гармоники сигнала, порядка 1, 3, 5 и 7;

$A_k$  – комплексная амплитуда k-ой гармоники сигнала;

$\varphi_k$  – фазовый угол k-ой гармоники сигнала.

В рамках РЗА представляют интерес параметры  $A_1$  и  $\varphi_1$ .

Результаты расчетов размещаются в компоненте SCL-дерева и предназначены для дальнейшего использования в алгоритмах РЗА. В общем случае быть включен расчет 22-х параметров:

Таблица 1 – Расчетные параметры токов и напряжений

№	Тип величины	Параметр	Фаза	Описание
1	Ток	$A$	A	Комплексное значение амплитуды тока фазы A
2	Ток	$\varphi$	A	Фазовый угол тока фазы A
3	Ток	$A$	B	Комплексное значение амплитуды тока фазы B
4	Ток	$\varphi$	B	Фазовый угол тока фазы B
5	Ток	$A$	C	Комплексное значение амплитуды тока фазы C
6	Ток	$\varphi$	C	Фазовый угол тока фазы C

№	Тип величины	Параметр	Фаза	Описание
7	Ток	A	-	Утроенное значение комплексной амплитуды тока нулевой последовательности
8	Ток	$\varphi$	-	Фазовый угол тока нулевой последовательности
9	Напряжение	A	A	Комплексное значение амплитуды напряжения фазы A
10	Напряжение	$\varphi$	A	Фазовый угол напряжения фазы A
11	Напряжение	A	B	Комплексное значение амплитуды напряжения фазы B
12	Напряжение	$\varphi$	B	Фазовый угол напряжения фазы B
13	Напряжение	A	C	Комплексное значение амплитуды напряжения фазы C
14	Напряжение	$\varphi$	C	Фазовый угол напряжения фазы C
15	Напряжение	A	-	Утроенное значение комплексной амплитуды напряжения нулевой последовательности
16	Напряжение	$\varphi$	-	Фазовый угол напряжения нулевой последовательности
17	Напряжение	A	AB	Комплексное значение амплитуды межфазного напряжения AB
18	Напряжение	$\varphi$	AB	Фазовый угол межфазного напряжения AB
19	Напряжение	A	BC	Комплексное значение амплитуды межфазного напряжения BC
20	Напряжение	$\varphi$	BC	Фазовый угол межфазного напряжения BC
21	Напряжение	A	AC	Комплексное значение амплитуды межфазного напряжения AC
22	Напряжение	$\varphi$	AC	Фазовый угол межфазного напряжения AC

В TOPAZ DAS каждый экземпляр компонента представлен следующим набором файлов (таблиц):

Таблица 2 – Конфигурационные файлы компонента

№	Наименование	Закладка в конфигураторе	Описание
1	main.cfg	«Общие»	Общие параметры компонента
2	sv.cfg	«Параметры потока SV»	Таблица описания параметров используемых SV-потоков
3	scl_common.cfg	«Общие параметры SCL-дерева»	Таблица описания общих параметров SCL-дерева
5	data_objects.cfg	«Объекты данных»	Таблица определения набора указателей для размещения расчетных данных в SCL-дереве.



#### 4.4.1 Таблица «Общие»

Файл таблицы содержит одну строку, в которой указываются следующий набор параметров:

Таблица 3 – Параметры таблицы «Общие»

№	Название	Описание
1	Задержка перед стартом	Задержка в миллисекундах перед стартом компонента
2	Номинальная частота	Номинальная частота сети в Гц
3	Допустимое отклонение частоты	Допустимое отклонение от номинальной частоты в Гц, при котором расчет параметров продолжается
4	Кол-во выборок за период	Кол-во выборок сигнала на один период номинальной частоты, используемых для расчетов. При этом частота SV потока должна быть кратна данной величине.
5	Допустимое кол-во недостоверных измерений	Допустимое количество измерительных семплов величины за один период основной частоты сигнала, при котором недостоверные значения могут быть интерполированы по соседним семплам. Интерполирование двух подряд идущих недостоверных измерений не производится.
6	Выравнивание по фронту блокировки	Значение 1 указывает компоненту, что точки расчета значений векторов тока и напряжения должны быть выровнены относительно заднего фронта сигналов блокировки (используется только в режиме тестирования компонента). Значение 0 выключает выравнивание.
7	Временная метка SV потока.	Значение 1 указывает компоненту, что рассчитанные значения необходимо записывать с временными метками семплов SV-потока, по которым производились расчеты (используется только в режиме тестирования компонента). При значении 0 присваиваются реальные временные метки окончания расчета.
8	Расчет 3I0 по фазным токам	Если параметр установлен в 1, то компонент записывает в узел токов на SCL-дереве не значение тока нейтрали, а значение тока нулевой последовательности, рассчитанное по значениям фазных токов. При значении 0 передается ток нейтрали из SV-потока.
9	Шумовой порог по напряжению, В	Действующее значение основной компоненты напряжения, ниже которого расчет частоты и фазы вектора напряжения не производится.
10	Шумовой порог по току, А	Действующее значение основной компоненты тока, ниже которого расчет частоты и фазы вектора напряжения не производится.
11	PARAMs	Общая параметризация компонента (см. табл. 3)

Таблица 3– Общая параметризация компонента

Номер бита	
1-12	Не используются
13	Вывод продолжительности итераций потоков компонента в мкс
14	Вывод дополнительной отладочной информации (в набор доп. файлов)
15	Логирование на экран
16	Логирование в файл

#### 4.4.2 Таблица «Параметры потока SV»

Файл таблицы содержит до 8 строк, определяющих параметры потоков SV фазных напряжений и токов, а также напряжения и тока в нейтрали (в зависимости от топологии сети и топологии подключения вторичных обмоток измерительных трансформаторов, ток и напряжение на нейтрали могут носить физический смысл напряжения и тока нулевой последовательности):

Таблица 4 – параметры потока SV

№	Название	Описание
1	Идентификатор SV	Идентификатор источника SV
2	Смещение, байт	Смещение в байтах, от начала Dataset до позиции размещения данных канала
3	Идентификатор сигнала и фазы	Идентификатор фазы и типа сигнала. Допустимые значения: Ua, Ub, Uc, Un, Ia, Ib, Ic, In
4	a	Масштабирующий фактор в преобразовании значения при передаче в потоке SV: $x_0 = a \cdot x_1 + b$ . Где $x_0$ – исходная величина, $x_1$ – величина, передаваемая в потоке. Допускаются целочисленные значения и значения с плавающей точкой, записанные в стандартной точечной нотации.
5	b	Офсетный фактор в преобразовании значения при передаче в потоке SV: $x_0 = a \cdot x_1 + b$ . Допускаются целочисленные значения и значения с плавающей точкой, записанные в стандартной точечной нотации.

#### 4.4.3 Таблица «Общие настройки SCL-дерева»

Файл таблицы содержит одну строку, в которой указываются следующий набор параметров:

Таблица 5 – параметры таблицы «Общие настройки SCL-дерева»

№	Название	Описание
1	Идентификатор IED	Идентификатор устройства РЗА в SCL-дерева
2	Идентификатор LD	Идентификатор логического устройства в IED
3	Идентификатор LN	Идентификатор логического узла в LD

#### 4.4.4 Таблица «Объекты данных»

Файл таблицы содержит набор строк, в которой указываются идентификатор расчетного параметра:

Таблица 6 – параметры таблицы «Объекты данных»

№	Название	Описание
---	----------	----------

№	Название	Описание
1	Тип параметра	<p>Допустимые значения:</p> <ul style="list-style-type: none"> <li>• <math>I_a, I_b, I_c, 3I_0</math>;</li> <li>• <math>U_a, U_b, U_c, 3U_0</math>;</li> <li>• <math>U_{ab}, U_{bc}, U_{ca}</math>.</li> </ul> <p>Для каждого из вышеперечисленных параметров производится расчет комплексной амплитуды, фазового угла, признака качества и временной метки.</p>

## 4.5 Проигрыватель осциллограмм

Исполнительный модуль: comtrade\_player.so  
Размещение конфигурации: CFG/comtrade\_player\_#  
Название в конфигураторе: Проигрыватель  
осциллограмм:comtrade\_player\_#  
Версия: 1.0.0.0  
где # - номер экземпляра компонента

Имя компонента:comtrade\_player.so  
Точка входа: start\_comtrade\_player

Компонент проигрывателя осциллограмм предназначен для воспроизведения осциллограмм, записанных в формате COMTRADE, с учетом временных и частотных характеристик, заданных в конфигурационном файле осциллограммы, а также записи выбранных каналов осциллограммы в аналоговые и дискретные переменные БД iec-controls и узлы SCL-дерева. Поддерживается воспроизведение отдельной осциллограммы, а также последовательности из нескольких осциллограмм (см. таблицу «Последовательности»). Алгоритм работы компонента включает три этапа:

1) Сразу после старта компонент начинает проигрывать в бесконечном цикле осциллограмму, заданную по умолчанию (см. таблицу «Общие» п.4), либо находится в пассивном режиме, если осциллограмма по умолчанию не указана;

2) При подаче телерегулирования с номером последовательности осциллограмм (последовательность может содержать группу осциллограмм, повторяемых произвольное количество раз или только одну осциллограмму), компонент начинает воспроизведение выбранной последовательности;

3) После окончания воспроизведения последовательности компонент возвращается к воспроизведению осциллограммы по умолчанию, либо переходит в пассивный режим.

Ошибки, выявленные при взаимодействии компонента с другими компонентами (БД iec-controls, SCL-дерево, файловая система и т.д.), диагностируются с помощью установки кода ошибки в дискретный сигнал (см. таблицу «Управление и диагностика» п.3). Код ошибки не сбрасывается автоматически после устранения источника ошибки, но может быть сброшен вручную с помощью соответствующего телеуправления. Все контролируемые компонентом ошибки сведены в 6 групп, при этом точная диагностика причины сбоя/отказа может быть осуществлена при включении логирования в конфигурации компонента.

Коды ошибок компонента:

Код ошибки	Группа	Возможные причины
0	Норма	-

Код ошибки	Группа	Возможные причины
1	Ошибки в конфигурации	- Отсутствие обязательных конфигурационных файлов; - Неверно форматированный параметр; - Выход указанного для параметра значения за допустимые пределы; - Отсутствие обязательного параметра или группы параметров; - Противоречия между различными параметрами.
2	Ошибки чтения осциллограмм	- Осциллограмма повреждена; - Осциллограмма имеет неправильный формат.
3	Ошибки записи на диск	- Ошибки при записи на диск log-файлов.
4	Ошибки инициализации	Ошибки при выделении крупных фрагментов динамической памяти (например, под кольцевой буфер данных из SV).
5	Ошибки обработки телеуправлений	- Сбои механизма отправки откликов на телеуправления; - Поступление не указанных в конфигурации компонента телеуправлений.
6	Ошибки обработки телерегулирований	- Сбои механизма отправки откликов на телеуправления; - Поступление не указанных в конфигурации компонента телеуправлений.

В TOPAZ DAS каждый экземпляр компонента представлен набором файлов (таблиц):

№	Наименование	Закладка в конфигураторе	Описание
1	main.cfg	«Общие»	Таблица общих параметров компонента
2	ctrl.cfg	«Управление и диагностика»	Таблица привязок команд дистанционного управления и сигналов диагностики состояния компонента
3	osc.cfg	«Осциллограммы»	Таблица набора используемых осциллограмм
4	sequences.cfg	«Последовательности»	Таблица последовательностей осциллограмм
5	bd_channels.cfg	«Привязка к БД»	Таблица привязки каналов осциллограммы к аналоговым каналам БД iec-controls
6	scl_channels.cfg	«Привязка к SCL-дереву»	Таблица привязки каналов осциллограммы к узлам SCL-дерева
7	pointer_channels.cfg	«Передача через указатели»	Таблица определения привязок каналов осциллограмм для передачи значений через указатели

#### 4.5.1 Таблица «Общие»

Файл таблицы содержит одну строку, в которой указываются следующий набор параметров:

№	Название	Описание
1	Адрес проигрывателя	Адрес экземпляра проигрывателя на SCL-дереве.
2	Задержка перед стартом	Задержка в миллисекундах перед стартом компонента.
3	Ед. измерения	Определяет единицы измерения аналоговых каналов осциллограммы, связанные с передаточными числами измерительных трансформаторов. Допустимые значения: <ul style="list-style-type: none"><li>• P – использовать первичные значения;</li><li>• S – использовать вторичные значения.</li></ul>
4	Осциллограмма по умолчанию	Номер осциллограммы по умолчанию (см. таблицу «Осциллограммы» п.1), воспроизводимой при отсутствии команд на воспроизведение последовательностей. Если указан 0, то компонент переходит в пассивный режим (значения привязанных к каналам осциллограмм сигналов БД iec-controls и узлов SCL-деревя не меняются).
5	Режим совмещения фаз	Определяет необходимость совмещения фаз при переходе от воспроизведения осциллограммы по умолчанию к выбранной последовательности, а также при смене воспроизведения одной последовательности другой. Допустимые значения: <ul style="list-style-type: none"><li>• 0 – Совмещение фаз отсутствует. Переход от воспроизведения осциллограммы по умолчанию к воспроизведению последовательности осциллограмм, а также смена воспроизведения одной последовательности осциллограмм другой последовательностью (при получении телерегулирования) происходит немедленно;</li><li>• 1- Частичное совмещение фаз. При переходе от воспроизведения осциллограммы по умолчанию к воспроизведению последовательности, последовательности осциллограмм начинает проигрываться только после окончания очередного цикла воспроизведения осциллограммы по умолчанию. При переходе от воспроизведения одной последовательности осциллограмм к воспроизведению другой последовательности, очередная последовательность осциллограмм начинает проигрываться после завершения после окончания очередного цикла воспроизведения текущей проигрываемой осциллограммы из предыдущей последовательности. Новые последовательности при этом записываются в очередь в ожидании начала обработки;</li><li>• 2- Полное совмещение фаз. При переходе от воспроизведения одной последовательности осциллограмм к воспроизведению другой последовательности, очередная последовательность осциллограмм начинает проигрываться только после полного завершения предыдущей последовательности.</li></ul>

№	Название	Описание
6	Пассивный режим	Поведение в пассивном режиме. Допустимые значения: <ul style="list-style-type: none"> <li>• 0 – значения всех привязанных к каналам осциллограмм сигналов в БД и узлов в SCL-дереве устанавливаются в недоверенный ноль;</li> <li>• 1 – значения всех привязанных к каналам осциллограмм сигналов в БД и узлов в SCL-дереве остаются равными последнему значению в последней осциллограмме воспроизведенной ранее последовательности.</li> </ul>
7	Шаг по умолчанию, наносекунд	Шаг по умолчанию между соседними семплами для работы в пассивном режиме и выравнивания временной метки начала проигрывания по сетке подписанных SV-сервером
8	Автостарт проигрывания	При установке в 1 автоматический старт проигрывания первой последовательности, описанной в таблице «Последовательности» начинается через 5 секунд после запуска компонента. При установке в 0 запуск проигрывания осуществляется только через подачу соответствующего TR.
9	PARAMs	Общая параметризация компонента (см. таблицу ниже)
10	Выравнивание автостарта	Выравнивание начала автоматического проигрывания первой последовательности относительно начала секунды в наносекундах. Допустимые значения [-999999999, 999999999]. Данный параметр опционален и может быть пропущен. Значение по умолчанию 0.

Общая параметризация компонента:

Номер бита	Описание
1	Установка минимального принудительного интервала между проигрыванием двух соседних семплов в случае, если проигрыватель по какой-либо причине отстал от расписания. Данный режим может быть использован в тестах с использованием пересылки SV-потока через сетевой интерфейс loopback, т.к. в этом режиме компонент SVProху чувствителен к единовременному получению большой группы подряд идущих семплов. Минимальный принудительный интервал устанавливается равным четверти шага по умолчанию.
2-13	Не используются
14	Вывод дополнительной отладочной информации (в набор доп. файлов)
15	Логирование на экран
16	Логирование в файл

#### 4.5.2 Таблица «Управление и диагностика»

Файл таблицы содержит одну строку, в которой указываются следующий набор параметров:

№	Название	Описание
1	Телерегулирование команды запуска воспроизведения	Идентификатор телерегулирования для команды запуска воспроизведения последовательности осциллограмм. В телерегулировании передается номер последовательности (см. п. 1 таблицы «Последовательности»), либо 0 для возвращения к воспроизведению осциллограммы по умолчанию или в пассивный режим.
2	Телеуправление СБРОС ОШИБКИ	Идентификатор телеуправления для установки текущего кода ошибки в состояние «НОРМА»
3	Счетчик статуса воспроизведения	Идентификатор счетного сигнала для идентификации текущей проигрываемой последовательности. При воспроизведении осциллограммы по умолчанию и в пассивном режиме принимает значение 0.
4	Счетчик текущей проигрываемой осциллограммы	Идентификатор счетного сигнала для идентификации текущей проигрываемой осциллограммы. В пассивном режиме принимает значение 0.
5	Дискрет кода ошибки	Идентификатор дискретного сигнала с кодом последней ошибки/сбоя компонента.
6	Дискрет синхронизации	Идентификатор сигнала дискретного типа, который может использоваться для синхронизации проигрывания семплов с асинхронно запускаемыми подписчиками. Может использоваться при тестировании алгоритмов РЗА с гибридными входами (SV и узлы на SCL-дереве). Данный параметр опционален и может быть опущен. Значение по умолчанию 0.
7	Шаг асинхронного подписчика	Шаг запуска расчетной итерации подписчика плеера, выраженный в кол-ве семплов проигрываемой осциллограммы. Данный параметр используется только совместно с параметром «Дискрет синхронизации» и игнорируется при его отсутствии. Данный параметр опционален и может быть опущен. Значение по умолчанию 1.

4.5.3 Все сигналы в таблице «Управление и диагностика» опциональны. В случае отсутствия необходимости в использовании какого-либо сигнала, телерегулирования или телеуправления в соответствующее поле таблицы должен быть подставлен ноль.

#### 4.5.4 Таблица «Осциллограммы»

Файл таблицы содержит произвольное количество строк, в каждой из которых указываются следующий набор параметров:

№	Название	Описание
1	Индекс	Числовой идентификатор осциллограммы.
2	Путь	Абсолютный путь к файлам (осциллограммы без указания расширения .zip, .CFG и .DAT).

#### 4.5.5 Таблица «Последовательности»

Файл таблицы содержит произвольное количество строк, в каждой из которых указываются следующий набор параметров:

№	Название	Описание
---	----------	----------



№	Название	Описание
1	Индекс	Числовой идентификатор последовательности осциллограмм.
2	Последовательность	<p>Набор из произвольного количества упорядоченных пар чисел, первое из которых кодирует индекс осциллограммы, а второе кол-во повторов при воспроизведении данной осциллограммы. Если перед первым числом стоит знак '\$', то число задает идентификатор подпоследовательности, а не отдельной осциллограммы. При этом не допускается наличие кольцевых ссылок (прямых и транзитивных) между последовательностями. Последовательности должны быть определены в таблице в таком порядке, чтобы последовательности, используемые по ссылке в другой последовательности, были определены выше места первой ссылки на них. Если второе число равно -1, то воспроизведение данной осциллограммы (или подпоследовательности) будет производиться бесконечное число раз. Числа отделяются друг от друга запятой, пары чисел – точкой с запятой. Пример: 1,1; 3,2; 2,-1</p> <p>В данном примере осциллограмма 1 будет воспроизведена один раз, затем осциллограмма 3 два раза, после этого осциллограмма 2 будет проигрываться бесконечное кол-во раз.</p>

#### 4.5.6 Таблица «Привязка к БД»

Файл таблицы содержит произвольное количество строк, в каждой из которых указываются следующий набор параметров:

№	Параметр	Описание
1	Тип канала COMTRADE	Тип канала в COMTRADE: <ul style="list-style-type: none"> <li>• А – для аналоговых каналов;</li> <li>• D – для дискретных каналов.</li> </ul>
2	Номер канала COMTRADE	Номер канала заданного типа в осциллограмме.
3	Тип iec	Тип сигнала в БД iec-controls: <ul style="list-style-type: none"> <li>• А – аналоговый;</li> <li>• D – дискретный;</li> <li>• С – счетчик.</li> </ul>
4	Номер в БД iec	Номер сигнала заданного типа в БД iec.

**ПРИМЕЧАНИЕ:** допускается запись дискретных каналов COMTRADE в аналоговые и счетные каналы БД iec-controls.

#### 4.5.7 Таблица «Привязка к SCL-дереву»

Файл таблицы содержит произвольное количество строк, в каждой из которых указываются следующий набор параметров:

№	Параметр	Описание
1	Тип канала COMTRADE	Тип канала в COMTRADE: <ul style="list-style-type: none"> <li>• А – для аналоговых каналов;</li> <li>• D – для дискретных каналов.</li> </ul>

№	Параметр	Описание
2	Номер канала COMTRADE	Номер канала заданного типа в осциллограмме.
3	Узел данных	Абсолютный путь к DA-узлу дерева, в который должна осуществляться запись канала.
4	Узел качества	Абсолютный путь к DA-узлу качества, связанному с данным узлом значения
5	Узел временной метки	Абсолютный путь к DA-узлу дерева для записи признака качества канала.

#### 4.5.8 Таблица «Передача через указатели»

Файл таблицы содержит произвольное количество строк, в каждой из которых указываются следующий набор параметров:

№	Параметр	Описание
1	Тип канала COMTRADE	Тип канала в COMTRADE: <ul style="list-style-type: none"> <li>• A – для аналоговых каналов;</li> <li>• D – для дискретных каналов.</li> </ul>
2	Номер канала COMTRADE	Номер канала заданного типа в осциллограмме.
3	Узел значения	Уникальная текстовая ссылка узел значения (как правило, адрес на SCL-дереве)
4	Узел качества	Текстовая ссылка на узел качества
5	Узел временной метки	Текстовая ссылка на узел временной метки

## 4.6 Компонент построения отчетов по показателям качества электроэнергии

Исполнительный модуль: pke\_reporter.so  
 Размещение конфигурации: CFG/pke\_reporter\_#  
 Название в конфигураторе: Отчеты ПКЭ:pke\_reporter\_#  
 Версия: 1.0.0.0  
 где # - номер экземпляра компонента

Имя компонента:pke\_reporter.so  
 Точка входа: start\_pke\_reporter

Компонент построения отчетов по показателям качества электроэнергии предназначен для расчета статистических характеристик основных показателей качества электроэнергии, определенных в **ГОСТ 32144-2013**, и построения отчетов за выбранные промежутки времени в формате **xlsx** в соответствии с **ГОСТ 33073-2014** по запросу пользователя.

Источником информации для построения отчетов является БД SQL, в которой размещаются файлы-срезы со значениями различных показателей КЭ на различных периодах усреднения, а также информация о событиях перенапряжения/провалов/прерываний напряжения. Расчет показателей КЭ реализован в отдельном компоненте. Данный компонент является дополнением к нему и может быть сконфигурирован отдельно и запущен на другом узле АСУ ТП.

Согласно **ГОСТ 32144-2013** компонент осуществляет расчет статистических показателей для следующих основных показателей качества электроэнергии:

Таблица 1 – основные показатели качества электроэнергии

Обозначение	Ед. изм.	Название	Описание
$\Delta f$	Гц	Отклонение частоты	Отклонение реальной частоты напряжения от номинальной.
$U$	В	Напряжение	Среднеквадратичное значение напряжения, измеренное на интервале в 10 периодов
$\delta U_{(+)}$	%	Положительное отклонение напряжения	Относительное положительное отклонение среднеквадратичного напряжения от номинального значения, измеренного на интервале в 10 периодов, выраженное в процентах.
$\delta U_{(-)}$	%	Отрицательное отклонение напряжения	Относительное отрицательное отклонение среднеквадратичного напряжения от номинального значения, измеренного на интервале в 10 периодов, выраженное в процентах.

Обозначение	Ед. изм.	Название	Описание
$K_{u(n)}$	%	Коэффициент n-й гармонической составляющей сигнала	Отношение n-й гармонической составляющей сигнала к первой гармонической составляющей
$K_u$	%	Суммарный коэффициент гармонических составляющих напряжения	Суммарный коэффициент гармонических подгрупп согласно ГОСТ 30804.4.7-2013
$K_{2U}$	%	Коэффициент несимметрии напряжения по обратной последовательности	Отношение среднеквадратичного значения компоненты напряжения обратной последовательности к напряжению прямой последовательности, выраженное в процентах
$K_{0U}$		Коэффициент несимметрии напряжения по нулевой последовательности	Отношение среднеквадратичного значения компоненты напряжения нулевой последовательности к напряжению прямой последовательности, выраженное в процентах
$P_{st}$	безразмерн.	Кратковременная доза фликера	Синтетическая характеристика, моделирующая степень «усталости» человеческого глаза при восприятии колебаний освещения от газонаполненных электрических ламп, обусловленные колебаниями напряжения питания
$P_{lt}$	безразмерн.	Длительная доза фликера	Кратковременная доза фликера, усредненная по методу среднего кубического для интервалов в 10 минут на объединенном интервале в 2 часа

При определении событий перенапряжения, провалов и прерывания напряжения измеряются следующие параметры:

- $\Delta t$  – длительность перенапряжения, провала или прерывания напряжения;
- $U_{res}$  – остаточное напряжение во время провала/прерывания напряжения, выраженное в процентах от номинального напряжения;
- $U_{max}$  – максимальное достигнутое напряжение во время перенапряжения.

Приведенные параметры рассчитываются на основе формул, определенных в

следующих стандартах:  
Таблица 2 – стандарты ПКЭ

Стандарт	Параметры
ГОСТ 30804.4.30-2013	Отклонение частоты, напряжение, отклонение напряжения, перенапряжения, провалы и прерывания напряжения
ГОСТ 13109-97	Коэффициенты несимметрии
ГОСТ Р 51317.4.15-2012	Фликер
ГОСТ 30804.4.30-2013	Коэффициенты гармонических составляющих

Формирование отчета производится одновременно, по команде пользователя, переданной через соответствующее телеуправление. Перед подачей команды телеуправления на формирование отчета должны быть поданы команды телерегулирования, задающие временную метку конечной точки отчета в формате **UNIX TIME** и длительность периода отчета в минутах. Отчет генерируется в формате, совместимом с программным пакетом **Microsoft Excel (.xlsx)**.

Ошибки, выявленные при взаимодействии компонента с другими компонентами (БД SQL, файловая система и т.д.), диагностируются с помощью установки кода ошибки в дискретный сигнал (см. таблицу «Управление и диагностика» п.10). Код ошибки не сбрасывается автоматически после устранения источника ошибки, но может быть сброшен вручную с помощью соответствующего телеуправления. Все контролируемые компонентом ошибки приведены в таблице №3. Более подробная информация о причине ошибки может быть получена из лог-файла компонента на контроллере.

Таблица 3 – коды ошибок компонента построения отчетов ПКЭ

Группа	Код ошибки	Возможные причины
Норма	0	-
Ошибка конфигурации	1	- Отсутствие обязательных конфигурационных файлов; - Неверно форматированный параметр; - Выход указанного для параметра значения за допустимые пределы; - Отсутствие обязательного параметра или группы параметров; - Противоречия между различными параметрами.
Ошибки записи на диск	2	- Ошибки при записи файла отчета в каталог файлового менеджера
	3	- Ошибки при сохранении телерегулирований в файл.
Ошибки инициализации	4	Ошибки при выделении крупных фрагментов динамической памяти
Ошибки обработки телеуправлений	5	- Сбои механизма отправки откликов на телеуправления
	6	- Поступление не указанных в конфигурации компонента телеуправлений
Ошибки обработки	7	- Сбои механизма отправки откликов на телеуправления

Группа	Код ошибки	Возможные причины
телерегулирований	8	- Поступление не указанных в конфигурации компонента телеуправлений
Ошибки работы с БД	9	- Ошибка подключения или чтения данных из БД

В TOPAZ DAS каждый экземпляр компонента представлен следующим набором файлов (таблиц):

Таблица 4– конфигурационные файлы компонента

№	Наименование	Закладка в конфигураторе	Описание
1	main.cfg	«Общие»	Общие параметры компонента
2	pke_common.cfg	«Основные настройки ПКЭ»	Основные настройки ПКЭ
3	ctrl.cfg	«Управление и диагностика»	Привязки команд дистанционного управления и сигналов диагностики состояния компонента
4	db.ini	«Настройки подключения к БД»	INI-файл с настройками подключения к БД
5	param_thresholds.cfg	«Уставки показателей качества»	Таблица уставок показателей качества
6	param_threshold_ctrl.cfg	«Управление уставками показателей качества»	Таблица сигналов телерегулирования уставок показателей качества
7	harmonics.cfg	«Уставки коэф. искажения»	Таблица уставок коэф. искажения по гармоническим составляющим
8	harmonic_ctrl.cfg	«Управление уставками коэф. искажения»	Таблица сигналов телерегулирования уставок коэф. искажения по гармоническим составляющим
9	event_thresholds.cfg	«Уставки перенапряжений/провало в/прерываний напряжения»	Уставки начала и конца событий перенапряжений/провалов/прерываний напряжения
10	event_threshold_ctrl.cfg	«Управление уставками перенапряжений/провало в/прерываний напряжения»	Сигналы телерегулирования уставок начала и конца событий перенапряжений/провалов/прерываний напряжения

№	Наименование	Закладка в конфигураторе	Описание
11	event_count_limits.cfg	«Ограничения на кол-во перенапряжений/провало в/прерываний напряжения»	Таблица ограничения на макс. кол-во провалов/прерываний напряжения в группах, каждая из которых характеризуется минимальной и максимальной длительностью: $\Delta t_{min} < \Delta t \leq \Delta t_{max}$ и минимальным и максимальным останочным напряжением: $U_{min} < U_{res} \leq U_{max}$
12	files.cfg	«Файлы»	Таблица описания размещения файлов данных ПКЭ в БД
13	param_precision.cfg	«Точность при хранении данных»	Таблица настроек точности при хранении показателей КЭ в файлах-срезах

#### 4.6.1 Таблица «Общие»

Файл таблицы содержит одну строку, в которой указываются следующий набор параметров:

Таблица 5 – параметры таблицы «Общие»

№	Название	Описание
1	Директория отчетов Excel	Абсолютный путь к каталогу размещения файлов отчетов в формате Excel
2	Номер директории отчетов Excel	Номер директории размещения файлов отчетов в формате Excel в файловом менеджере. Если не предполагается использовать файловый менеджер для передачи файлов отчетов на сервер диспетчерского пункта, то данный параметр должен иметь значение 0.
3	Директория отчетов PDF	Абсолютный путь к каталогу размещения файлов отчетов в формате PDF
4	Номер директории отчетов PDF	Номер директории размещения файлов отчетов в формате PDF в файловом менеджере
5	PARAMs	Общая параметризация компонента (см. табл. 6)

Таблица 6 – общая параметризация компонента

Номер бита	
1	Добавление в excel-отчет раздела с таблицами и диаграммами доступности данных для построения отчета на выбранном интервале
2	Добавление в excel-отчет разделов с таблицами всех данных по расчетным параметра из архива ПКЭ, которые были использованы для построения отчета
3	Добавление в excel-отчет раздела с таблицей полного списка событий напряжения на выбранном интервале
4-13	Не используются
14	Вывод дополнительной отладочной информации (в набор доп. файлов)
15	Логирование на экран
16	Логирование в файл

#### 4.6.2 Таблица «Основные настройки ПКЭ»

Файл таблицы содержит одну строку, в которой указываются следующий набор параметров:

Таблица 7 – параметры таблицы «Основные настройки ПКЭ»

№	Название	Описание
1	Номинальное напряжение	Номинальное фазное напряжение контролируемой сети
2	Кол-во гармоник	Максимальный порядок гармонической составляющей в расчетах коэффициентов искажения
3	Начало периода минимальных нагрузок	Начало периода минимальных нагрузок в контролируемой точке в минутах от начала суток
4	Начало периода максимальных нагрузок	Начало периода максимальных нагрузок в контролируемой точке в минутах от начала суток
5	Продолжительность периода минимальных нагрузок	Продолжительность периода минимальных нагрузок в контролируемой точке в минутах
6	Продолжительность периода максимальных нагрузок	Продолжительность периода максимальных нагрузок в контролируемой точке в минутах
7	Тип отчета	Допустимые значения: <ul style="list-style-type: none"><li>• 0 – Протокол испытаний энергии на соответствие требованиям ГОСТ 32144-2013;</li><li>• 1 – Протокол испытаний энергии на соответствие требованиям ГОСТ 32144-2013 в пункте контроля, не совпадающем с точкой передачи электрической энергии;</li><li>• 2 – Протокол испытаний энергии при периодическом мониторинге качества.</li></ul>
8	Тип точки контроля	Допустимые значения: <ul style="list-style-type: none"><li>• 0 – однофазная;</li><li>• 1 – трехфазная трехпроводная;</li><li>• 2 – трехфазная четырехпроводная.</li></ul>



#### 4.6.3 Таблица «Управление и диагностика»

Файл таблицы содержит одну строку, в которой указываются следующий набор параметров:

Таблица 8 – сигналы управления и диагностики

№	Название	Описание
1	ТУ СБРОС ОШИБКИ	Идентификатор телеуправления для установки текущего кода ошибки в состояние «НОРМА»
2	ТУ ЗАПУСК СОЗДАНИЯ ОТЧЕТА	Идентификатор телеуправления для запуска/останова генерации отчета
3	ТР Период отчета	Идентификатор телерегулирования для динамического управления длиной периода отчета в минутах
4	ТР Конеч. дата отчета	Идентификатор телерегулирования для динамического управления конечной датой интервала отчета
5	ТР начала периода минимальных нагрузок	Идентификатор телерегулирования для начала периода минимальных нагрузок в контролируемой точке в минутах от начала суток
6	ТР начала периода максимальных нагрузок	Идентификатор телерегулирования для начала периода максимальных нагрузок в контролируемой точке в минутах от начала суток
7	ТР продолжительности периода минимальных нагрузок	Идентификатор телерегулирования для продолжительности периода минимальных нагрузок в контролируемой точке в минутах от начала суток
8	ТР продолжительности периода максимальных нагрузок	Идентификатор телерегулирования для продолжительности периода максимальных нагрузок в контролируемой точке в минутах от начала суток
9	ТР типа отчета	Идентификатор телерегулирования для задания типа отчета (см. таблицу «Основные настройки ПКЭ» п.7)
10	Сигнал кода ошибки	Идентификатор дискретного сигнала для записи текущего кода ошибки в компоненте
11	Дискрет статуса создания отчета	Идентификатор дискретного сигнала для записи текущего статуса работы компонента: 0 – отчет сформирован; 1 – отчет формируется.
12	Аналог «Период отчета»	Сигнал обратной связи ТР периода отчета
13	Счетчик «Конеч. дата отчета»	Сигнал обратной связи ТР конечной даты отчета
14	Аналог начала периода минимальных нагрузок	Идентификатор сигнала обратной связи ТР начала периода минимальных нагрузок
15	Аналог начала периода максимальных нагрузок	Идентификатор сигнала обратной связи ТР начала периода максимальных нагрузок

№	Название	Описание
16	Аналог продолжительности периода минимальных нагрузок	Идентификатор сигнала обратной связи ТР продолжительности периода минимальных нагрузок
17	Аналог продолжительности периода максимальных нагрузок	Идентификатор сигнала обратной связи ТР продолжительности периода максимальных нагрузок
18	Аналог типа отчета	Идентификатор сигнала обратной связи ТР типа отчета
19	Счетчик прогресса формирования отчета	Счетчик для передачи статусной информации о прогрессе формирования отчета

ПРИМЕЧАНИЕ: Во всех таблицах, в которых используются идентификаторы телемеханических сигналов, указание данных идентификаторов опционально. В случае отсутствия необходимости в использовании какого-либо сигнала, телерегулирования или телеуправления в соответствующее поле таблицы должен быть подставлен ноль.

#### 4.6.4 Файл «Настройки подключения к БД»

Данный **ini-файл** имеет единственную секцию **[Server]**, в которой определен набор ключей с параметрами подключения к БД, в которой хранятся расчетные данные ПКЭ. Каждый ключ имеет формат:

<название\_параметра>=<значение>

Список параметров подключения к БД и возможных значение приведен в таблице №8:  
Таблица 9 – настройки подключения к БД

№	Название	Параметр
1	IP	IP-адрес сервера СУБД
2	port	Номер порта
3	db_name	Название БД
4	user	Название учетной записи пользователя БД
5	password	Пароль
6	sql_connect_timeout	Таймаут подключения к БД (По умолчанию 0 – время ограничено настройками системы)
7	sql_read_timeout	Таймаут выполнения запросов на чтение к БД (По умолчанию 0 – время ограничено настройками системы)
8	sql_write_timeout	Таймаут выполнения запросов на запись к БД (По умолчанию 0 – время ограничено настройками системы)

#### 4.6.5 Таблица «Уставки показателей качества»

Файл таблицы содержит строки параметров уставок показателей качества.

Таблица 10 – параметры таблицы «Уставки показателей качества»

№	Название	Параметр
1	Идентификатор параметра	Идентификатор параметра качества из таблицы 11. В текущей версии компонента поддерживается определение уставок только для основных показателей качества, указанных в ГОСТ 32144-2013 (п. 1, 4-5, 10-14 табл. 11). Уставки для коэф. искажения по гармоническим составляющим напряжения вынесены в отдельную таблицы (см. табл. 13).
2	Нижняя уставка	Нижняя уставка показателя
3	Верхняя уставка	Верхняя уставка показателя
4	%	Процент времени на протяжении периода измерения, в течение которого параметр должен находиться в указанных пределах
5	Интервал усреднения	Интервал усреднения, на котором применяется данная уставка. Допустимые значения: <ul style="list-style-type: none"> <li>• 10T;</li> <li>• 150T;</li> <li>• 10SEC;</li> <li>• 10MIN;</li> <li>• 120MIN.</li> </ul>

ПРИМЕЧАНИЕ: В ГОСТ могут задаваться несколько наборов уставок для отдельного параметра, различающихся процентом времени, в течение которого допускается выход параметра за указанные пределы, например для отклонения частоты: отклонение не должно превышать +/- 0.2 Гц в течение 95% времени в течение недели и +/- 0.4 Гц в течение 100% времени измерений (ГОСТ 32144.2013, раздел 4.2.1, стр. 5).

Таблица 11 – полный список показателей качества электроэнергии

№	Идентификатор	Параметр	Фазы	Гармонический
1	f	Частота	Неприменимо	Нет
2	df	Отклонение частоты	Неприменимо	Нет
3	U	Среднеквадратичное напряжение	A, B, C, AB, BC, AC	Нет
4	dU(+)	Положительное отклонение напряжения	A, B, C, AB, BC, AC	Нет
5	dU(-)	Отрицательное отклонение напряжения	A, B, C, AB, BC, AC	Нет
6	dU	Установившееся отклонение напряжения	A, B, C, AB, BC, AC	Нет
7	U1	Напряжение прямой последовательности	Неприменимо	Нет
8	U2	Напряжение обратной последовательности	Неприменимо	Нет

№	Идентификатор	Параметр	Фазы	Гармонический
9	U0	Напряжение нулевой последовательности	Неприменимо	Нет
10	K2u	Коэф. несимметрии напряжения по обратной последовательности	Неприменимо	Нет
11	K0u	Коэф. несимметрии напряжения по нулевой последовательности	Неприменимо	Нет
12	Pst	Кратковременная доза фликера	А, В, С, АВ, ВС, АС	Нет
13	Plt	Длительная доза фликера	А, В, С, АВ, ВС, АС	Нет
14	KUTHDS	Суммарный коэф. гармонических подгрупп напряжения	А, В, С, АВ, ВС, АС	Нет
15	Usgn	Гармонические подгруппы напряжения	А, В, С	Да
16	Uisgn	Интергармонические центрированные подгруппы напряжения	А, В, С	Да
17	KUsgn	Коэф. гармонических подгрупп напряжения	А, В, С, АВ, ВС, АС	Да
18	KUisgn	Коэф. интергармонических центрированных подгрупп напряжения	А, В, С, АВ, ВС, АС	Да
19	degU	Углы между первыми гармониками напряжения	АВ, ВС	Нет
20	I	Ток	А, В, С	Нет
21	I1	Ток прямой последовательности	Неприменимо	Нет
22	I2	Ток обратной последовательности	Неприменимо	Нет
23	I0	Ток нулевой последовательности	Неприменимо	Нет
24	K2I	Коэф. несимметрии тока по обратной последовательности	Неприменимо	Нет
25	K0I	Коэф. несимметрии тока по нулевой последовательности	Неприменимо	Нет
26	KITHDS	Суммарный коэф. гармонических подгрупп тока	А, В, С	Нет
26	Isgn	Гармонические подгруппы тока	А, В, С	Да
28	Iisgn	Интергармонические центрированные подгруппы тока	А, В, С	Да
29	KIsgn	Коэф. гармонических подгрупп тока	А, В, С	Да
30	KIisgn	Коэф. интергармонических центрированных подгрупп тока	А, В, С	Да
31	degUI	Углы между соответствующими гармониками напряжения и тока	А, В, С	Да

№	Идентификатор	Параметр	Фазы	Гармонический
32	degUI1	Углы между компонентами напряжения и тока прямой последовательности	Неприменимо	Нет
33	degUI2	Углы между компонентами напряжения и тока обратной последовательности	Неприменимо	Нет
34	degUI0	Углы между компонентами напряжения и тока нулевой последовательности	Неприменимо	Нет
35	Pfull	Активная трехфазная мощность	Неприменимо	Нет
36	P	Активная мощность фазы	А, В, С	Нет
37	Pfulln	Гармонические составляющие активной трехфазной мощности	Неприменимо	Да
38	Pn	Гармонические составляющие активной мощности фазы	А, В, С	Да
39	P1	Активная мощность прямой последовательности	Неприменимо	Нет
40	P2	Активная мощность обратной последовательности	Неприменимо	Нет
41	P0	Активная мощность нулевой последовательности	Неприменимо	Нет
42	Qfull	Реактивная трехфазная мощность	Неприменимо	Нет
43	Q	Реактивная мощность фазы	А, В, С	Нет
44	Qfulln	Гармонические составляющие реактивной трехфазной мощности	Неприменимо	Да
45	Qn	Гармонические составляющие реактивной мощности фазы	А, В, С	Да
46	Q1	Реактивная мощность прямой последовательности	Неприменимо	Нет
47	Q2	Реактивная мощность обратной последовательности	Неприменимо	Нет
48	Q0	Реактивная мощность нулевой последовательности	Неприменимо	Нет
49	Sfull	Полная трехфазная мощность	Неприменимо	Нет
50	S	Полная мощность фазы	А, В, С	Нет
51	Sfulln	Гармонические составляющие полной трехфазной мощности	Неприменимо	Да
52	Sn	Гармонические составляющие полной мощности фазы	А, В, С	Да
53	cos(deg(S))	Коэф. мощности фазы	А, В, С	Нет
54	average_cos(deg(S))	Усредненный коэф. мощности фазы	Неприменимо	Нет
55	Wa(+)	Активная энергия прямого направления	Неприменимо	Нет
56	Wa(-)	Активная энергия обратного направления	Неприменимо	Нет
57	Wp(+)	Реактивная энергия прямого направления	Неприменимо	Нет

№	Идентификатор	Параметр	Фазы	Гармонический
58	$W_p(-)$	Реактивная энергия обратного направления	Неприменимо	Нет
59	$W_a(1)(+)$	Активная энергия первой гармоники прямого направления	Неприменимо	Нет
60	$W_a(1)(-)$	Активная энергия первой гармоники обратного направления	Неприменимо	Нет
61	$W_p(1)(+)$	Реактивная энергия первой гармоники прямого направления	Неприменимо	Нет
62	$W_p(1)(-)$	Реактивная энергия первой гармоники обратного направления	Неприменимо	Нет
63	$W_{a1}(+)$	Активная энергия прямой последовательности прямого направления	Неприменимо	Нет
64	$W_{a1}(-)$	Активная энергия прямой последовательности обратного направления	Неприменимо	Нет
65	$W_{p1}(+)$	Реактивная энергия прямой последовательности прямого направления	Неприменимо	Нет
66	$W_{p1}(-)$	Реактивная энергия прямой последовательности обратного направления	Неприменимо	Нет

#### 4.6.6 Таблица «Управление уставками показателей качества»

Файл таблицы содержит строки описания сигналов телерегулирования параметров уставок показателей качества.

Таблица 12 – параметры таблицы «Управление уставками показателей качества»

№	Название	Параметр
1	Идентификатор параметра	Идентификатор параметра качества из таблицы 11. В текущей версии компонента поддерживается определение уставок только для основных показателей качества, указанных в ГОСТ 32144-2013 (п. 1, 4-5, 10-14 табл. 11). Уставки для коэф. искажения по гармоническим составляющим напряжения вынесены в отдельную таблицы (см. табл. 13).
2	Телерег. нижней уставки	Телерегулирование нижней уставки показателя
3	Телер. верхней уставки	Телерегулирование верхней уставки показателя
4	Сигнал обратной связи телерег. верхней уставки	Сигнал обратной связи телерегулирования нижней уставки показателя
5	Сигнал обратной связи телерег. нижней уставки	Сигнал обратной связи телерегулирования верхней уставки показателя
6	%	Процент времени на протяжении периода измерения, в течение которого параметр должен находиться в указанных пределах

№	Название	Параметр
7	Интервал усреднения	Интервал усреднения, на котором применяется данная уставка. Допустимые значения: <ul style="list-style-type: none"> <li>• 10T;</li> <li>• 150T;</li> <li>• 10SEC;</li> <li>• 10MIN;</li> <li>• 120MIN.</li> </ul>

#### 4.6.7 Таблица «Уставки коэф. искажения»

Таблица содержит набор строк, в которых описаны уставки коэффициентов искажения по гармоническим составляющим напряжения (уставка для суммарного коэф. искажения описана в основной таблице уставок, см. табл. 10):

Таблица 13 – параметры таблицы «Уставки коэф. искажения»

№	Название	Параметр
1	Номер гармоники	Порядок гармонической составляющей и диапазона [2, Nmax], где Nmax – максимальный порядок гармоники (см. табл. «Основные настройки ПКЭ» п.2).
2	Макс. значение коэф. искажения	Максимальное значение коэф. искажения для данной гармоники
3	%	Процент времени на протяжении периода измерения, в течение которого параметр должен находиться в указанных пределах

#### 4.6.8 Таблица «Управление уставками коэф. искажения»

Таблица содержит набор строк, в которых описаны сигналы телерегулирования уставками коэффициентов искажения по гармоническим составляющим напряжения (уставка для суммарного коэф. искажения описана в основной таблице уставок, см. табл. 10):

Таблица 14 – параметры таблицы «Управление уставками коэф. искажения»

№	Название	Параметр
1	Номер гармоники	Порядок гармонической составляющей и диапазона [2, Nmax], где Nmax – максимальный порядок гармоники (см. табл. «Основные настройки ПКЭ» п.2).
2	Телерег. макс. знач. коэф. искажения	Телерегулирование максимального значения коэф. искажения для данной гармоники
3	Сигнал обр. связи телерег. макс. знач. коэф. искажения	Сигнал обратной связи телерегулирования максимального значения коэф. искажения для данной гармоники
4	%	Процент времени на протяжении периода измерения, в течение которого параметр должен находиться в указанных пределах

#### 4.6.9 Таблица «Уставки перенапряжений/провалов/прерываний напряжения»

Таблица содержит одну строку, в которой перечислены уставки пороговых значений

перенапряжений/провалов/прерываний напряжения:

Таблица 15 – параметры уставок перенапряжений/провалов/прерываний напряжения

№	Название	Параметр
1	Уставка начала перенапряжения	Пороговое значение начала перенапряжения в процентах от номинального напряжения
2	Уставка конца перенапряжения	Пороговое значение конца перенапряжения в процентах от номинального напряжения
3	Уставка начала провала	Пороговое значение начала провала напряжения в процентах от номинального напряжения
4	Уставка конца провала	Пороговое значение конца провала напряжения в процентах от номинального напряжения
5	Уставка начала прерывания	Пороговое значение начала прерывания напряжения в процентах от номинального напряжения
6	Уставка конца прерывания	Пороговое значение конца прерывания напряжения в процентах от номинального напряжения

#### 4.6.10 Таблица «Управление уставками перенапряжений/провалов/прерываний напряжения»

Таблица содержит одну строку, в которой перечислены сигналы телерегулирования уставок перенапряжений/провалов/прерываний напряжения:

Таблица 16 – управление уставками перенапряжений/провалов/прерываний напряжения

№	Название	Параметр
1	Телерегулирование уставки начала перенапряжения	Телерегулирование для порогового значения начала перенапряжения в процентах от номинального напряжения
2	Телерегулирование уставки начала провала	Телерегулирование для порогового значения начала провала напряжения в процентах от номинального напряжения
3	Телерегулирование Уставки начала прерывания	Телерегулирование для порогового значения начала прерывания напряжения в процентах от номинального напряжения
4	Телерегулирование уставки конца перенапряжения	Телерегулирование для порогового значения конца перенапряжения в процентах от номинального напряжения
5	Телерегулирование уставки конца провала	Телерегулирование для порогового значения конца провала напряжения в процентах от номинального напряжения
6	Телерегулирование уставки конца прерывания	Телерегулирование для порогового значения конца прерывания напряжения в процентах от номинального напряжения
7	Аналог «Уставка начала перенапряжения»	Сигнал обратной связи телерегулирования для порогового значения начала перенапряжения
8	Аналог «Уставка начала провала»	Сигнал обратной связи телерегулирования для порогового значения начала провала напряжения
9	Аналог «Уставка начала прерывания»	Сигнал обратной связи телерегулирования для порогового значения начала прерывания напряжения
10	Аналог «Уставка конца перенапряжения»	Сигнал обратной связи телерегулирования для порогового значения конца перенапряжения



№	Название	Параметр
11	Аналог «Уставка конца провала»	Сигнал обратной связи телерегулирования для порогового значения конца провала напряжения
12	Аналог «Уставка конца прерывания»	Сигнал обратной связи телерегулирования для порогового значения конца прерывания напряжения

#### 4.6.11 Таблица «Ограничения на кол-во провалов/прерываний напряжения»

В данной таблице устанавливаются ограничения на количество перенапряжений/провалов/прерываний напряжения, соответствующих различным интервалам длительности:

$$\Delta t_{min} < \Delta t \leq \Delta t_{max}$$

и диапазонам остаточного напряжения (для провалов и прерываний):

$$U_{min} < U_{res} \leq U_{max}$$

или максимального достигнутого напряжения (для перенапряжений):

$$U_{min} < U_{overload\ max} \leq U_{max}$$

Каждая строка таблицы имеет следующий формат:

Таблица 17 – ограничения на кол-во провалов/прерываний напряжения

№	Название	Параметр
1	dTmin	Минимальная длительность интервала провала/прерывания в секундах
2	dTmax	Максимальная длительность интервала провала/прерывания в секундах
3	Umin	Минимальное значение остаточного напряжения (для провалов/прерываний) либо максимального достигнутого напряжения (для перенапряжений) напряжения в процентах от номинального
4	Umax	Минимальное значение остаточного напряжения (для провалов/прерываний) либо максимального достигнутого напряжения (для перенапряжений) напряжения в процентах от номинального
5	MaxCount	Максимально допустимое кол-во событий в данной группе за заданный период
6	Период наблюдений	Период наблюдения в сутках

#### 4.6.12 Таблица «Файлы»

В данной таблице описывается размещение файлов данных ПКЭ (файлы-срезы расчетных параметров и файлы событий напряжения) в БД. Каждая строка таблицы имеет следующий формат:

Таблица 18 – параметры таблицы «Файлы»

№	Название	Параметр
1	StationID	Числовой идентификатор подстанции в БД

№	Название	Параметр
2	TelecomplexID	Числовой идентификатор телекомплекса в БД
3	ProcessID	Числовой идентификатор процесса в БД
4	FileNumber	Номер файла в БД

#### 4.6.13 Таблица «Точность при хранении данных»

Таблица содержит набор строк, в которых определен порядок минимального десятичного разряда при хранении показателей КЭ в файлах-срезах.

Таблица 19 – Параметры точности при хранении показателей КЭ

№	Название	Параметр
1	Идентификатор параметра	Идентификатор показателя качества (см. табл. 13).
2	Кол-во знаков после запятой	Кол-во десятичных разрядов после запятой при хранении данного показателя в файлах срезах.

## 4.7 Компонент обработки SV-потока

Исполнительный модуль: prot\_sv\_proc.so  
Размещение конфигурации: CFG/prot\_sv\_proc\_#  
Название в конфигураторе: PROT\_SV\_PROC:prot\_sv\_proc\_#  
Версия: 1.0.0.0

где # - номер экземпляра компонента

Имя компонента: prot\_sv\_proc.so

Точка входа: start\_prot\_sv\_proc

Компонент предназначен для реализации следующих функций:

- Прием и первичная обработка SV-потоков, используемых в РЗА;
- Ведение циклического буфера SV-потоков;
- Тактирование алгоритмов РЗА;
- Диагностика времени исполнения алгоритмов РЗА.

В TOPAZ DAS каждый экземпляр компонента представлен следующим набором файлов (таблиц):

Таблица 1 – Конфигурационные файлы компонента

№	Наименование	Закладка в конфигураторе	Описание
1	main.cfg	«Общие»	Общие параметры компонента
2	sv.cfg	«Параметры потока SV»	Таблица описания параметров используемых SV-потоков
3	scl_common.cfg	«Общие параметры SCL-дерева»	Таблица описания общих параметров SCL-дерева

### 4.7.1 Таблица «Общие»

Файл таблицы содержит одну строку, в которой указываются следующий набор параметров:

Таблица 2 – Параметры таблицы «Общие»

№	Название	Описание
1	Задержка перед стартом	Задержка в миллисекундах перед стартом компонента
2	Номинальная частота сети, Гц	Номинальная частота электрической сети в герцах
3	Шаг тактирования, семплов	Интервал времени между двумя последовательными итерациями выполнения алгоритмов РЗА, выраженный в кол-ве семплов SV-потока.
4	Уставка порога времени выполнения, мкс	Определяем максимально допустимое время выполнения полного тракта алгоритмов РЗА, тактируемых данным экземпляром компонента. В случае превышения данной уставки взводится сигнал кода ошибки и производится вывод диагностического сообщения в консоль и/или файл. Если установлено значение 0, то контроль времени выполнения не производится.

№	Название	Описание
5	Счетчик кода ошибки	<p>Числовой идентификатор сигнала счетного типа в БД TOPAZ DAS, предназначенного для вывода кода последней ошибки. Возможные коды ошибок:</p> <ul style="list-style-type: none"> <li>• 0 – нет ошибок;</li> <li>• 1 – нарушение последовательности SV-семплов, диагностируемое по номинальной временной метке потока;</li> <li>• 2 – рассинхронизация номинальной временной метки SV-потока с локальной временной меткой терминала;</li> <li>• 3 – внутренняя ошибка драйвера SV-потока;</li> <li>• 4 – превышение уставки порога времени выполнения;</li> <li>• 5 – принята неизвестная команда управления (ТУ);</li> <li>• 6 – ошибка при отправке ответа на команду управления.</li> </ul> <p>Если указан 0, то функция вывода диагностики ошибок в БД TOPAZ DAS не используется.</p>
6	ТУ сброса ошибки	Идентификатор ТУ сброса кода ошибки. Если функция вывода диагностики ошибок в БД TOPAZ DAS не используется, то значение данного параметра игнорируется.
7	PARAMs	Общая параметризация компонента (см. табл. 3)

Таблица 3– Общая параметризация компонента

Номер бита	Описание
1	Передавать подписчикам номинальную временную метку SV-потока (по умолчанию используется временная метка приема SV-пакетов на сетевом порту). Данный режим может быть использован при тестировании алгоритмов РЗА, обрабатывающий SV-поток.
2	Выполнять диагностику темпа входного SV-потока и его синхронизации с локальной временной меткой по номинальной временной метке потока (может быть использовано только в комбинации с битом №1).
3	Вывод продолжительности итераций компонента в мкс
4	Вывод офсета времени окончания расчета относительно момента получения расчетного семпла
5	Вывод подробной диагностики при превышении уставки на максимальное время расчета. При выключении данного бита будут выводиться только офсеты начала и конца расчета относительно момента получения расчетного семпла
6	Вывод отладочной информации по обработке SV-потока и ведению SV-буфера
7-14	Не используются
15	Логирование на экран
16	Логирование в файл

#### 4.7.2 Таблица «Параметры потока SV»

Файл таблицы содержит произвольное кол-во строк, определяющих параметры потоков SV:

Таблица 4 – параметры потоков SV

№	Название	Описание
1	Идентификатор SV	Идентификатор источника SV

№	Название	Описание
2	Смещение, байт	Смещение в байтах, от начала Dataset до позиции размещения данных канала
3	a	Масштабирующий фактор в преобразовании значения при передаче в потоке SV: $x_0 = a \cdot x_1 + b$ . Где $x_0$ – исходная величина, $x_1$ – величина, передаваемая в потоке. Допускаются целочисленные значения и значения с плавающей точкой, записанные в стандартной точечной нотации.
4	b	Офсетный фактор в преобразовании значения при передаче в потоке SV: $x_0 = a \cdot x_1 + b$ . Допускаются целочисленные значения и значения с плавающей точкой, записанные в стандартной точечной нотации.
5	Адрес	Адрес SAV-узла канала SV на SCL-дереве.
6	Флаг синхроканала	Данный канал является «синхроканалом», если установлено значение 1. Значение по умолчанию 0. Фронты изменения «синхроканала» могут быть использованы в SV-потоке при тестировании модулей РЗА, использующих SV-поток, в случаях, когда необходимо синхронизировать номера SV-семплов, на которых производится очередная вычислительная итерация тестируемого модуля, с внешним источником эталонного отклика модуля.

#### 4.7.3 Таблица «Общие настройки SCL-деревя»

Файл таблицы содержит одну строку, в которой указываются следующий набор параметров:

Таблица 5 – параметры таблицы «Общие настройки SCL-деревя»

№	Название	Описание
1	Идентификатор IED	Идентификатор устройства РЗА в SCL-дереве
2	Идентификатор LD	Идентификатор логического устройства в IED
3	Идентификатор LN	Идентификатор логического узла в LD

## 4.8 Компаратор осциллограмм

Исполнительный модуль: comtrade\_comparator  
Размещение конфигурации: произвольный каталог

Компонент компаратора осциллограмм представляет собой отдельный исполняемый файл, запускаемый независимо от прочего ПО TOPAZ DAS, и предназначен для сравнения аналоговых и дискретных каналов осциллограмм, записанных в формате COMTRADE. Компонент компаратора осциллограмм может использоваться в составе тестового или диагностического ПО контроллеров TOPAZ DAS. Сравнение осциллограмм производится по следующим правилам:

1) Вводится параметр максимально допустимого времени расхождения каналов **dTmax** (см. табл. «Общие» п.6);

2) При сравнении дискретных каналов, каналы считаются идентичными, если на протяжении всего указанного интервала сравнения нет интервалов времени больших **dTmax**, на которых значения сравниваемых каналов различаются;

3) Если между двумя соседними интервалами, на которых каналы расходятся, расстояние меньше чем параметр **dTnomr\_min**, то каналы считаются различными.

4) При сравнении аналоговых каналов, каналы считаются идентичными, если на протяжении всего указанного интервала сравнения нет интервалов времени больших **dTmax**, на которых значения сравниваемых каналов различаются больше, чем на указанное **dVmax** (см. табл. «Правила сравнения», п.9). Для расчетов при этом используются приведенные значения, рассчитанные по формуле  $y = A \cdot x + B$ , где A и B коэффициенты масштабирования и смещения, указанные в конфигурационном файле осциллограммы для заданных каналов;

5) Для устранения фактора задержки записи значений в один из сравниваемых каналов относительно второго канала при формировании осциллограммы в конфигурации правила сравнения каналов может быть указан диапазон смещений времени **dTshift**. Если указан диапазон **dTshift**, то компаратор пытается выровнять по времени используемый для сравнения отрезок осциллограммы второго сравниваемого канала относительно отрезка осциллограммы первого канала. Критерием оптимального смещения является минимум среднего квадратичного отклонения значений во втором канале относительно первого при заданном смещении:

$$dT_{shift} = \underset{dT}{\operatorname{argmin}} \sum_{i=0}^n (V_2(t_i - dT) - V_1(t_i))^2$$

6) Если все сравниваемые каналы являются идентичными, приложение завершается с кодом возврата 0, в противном случае возвращается кол-во проваленных тестов. Опционально компонент может записывать log-файл с указанием временных меток и длительностей интервалов расхождения сравниваемых каналов. Если все сравниваемые каналы являются идентичными, то log-файл остается пустым.

7) log-файл имеет следующий формат:

```
Osc <osc_no_1> channel <type><channel_no_1> ←-----→ Osc <osc_no_2> channel <type><channel_no_2>:  
  start <start_offset_1>, duration <duration_1>;  
  start <start_offset_2>, duration <duration_2>;  
  ...  
  start <start_offset_N>, duration <duration_N>;  
...
```

где:

- <osc\_no\_1> - идентификатор первой осциллограммы;
- <osc\_no\_2> - идентификатор второй осциллограммы;
- <type> - тип канала (А – аналоговый, D – дискретный);
- <start\_offset\_I> - смещение до начала очередного интервала расхождения;
- <duration\_I> - длительность очередного интервала расхождения.

Параметры <start\_offset\_I> и <duration\_I> указываются в тех единицах измерения времени, которые задает параметр «Ед. изм. времени» табл. «Общие», относительно шкалы времени осциллограммы первого из сравниваемых каналов. Параметр <start\_offset\_I> для удобства отсчитывается всегда от начала осциллограммы.

Для каждой пары неидентичных сравниваемых каналов указывается с отступом список из первых N интервалов расхождения. Число N задается в конфигурации приложения (см. табл. «Общие» п.5).

Накладываются следующие ограничения на сравниваемые осциллограммы:

1) Не поддерживаются спорадические (без указания темпа следования отсчетов) осциллограммы, а также осциллограммы с переменным темпом следования отсчетов;

2) Все сравниваемые осциллограммы должны полностью содержать интервал времени, на котором производится сравнение;

3) Если в качестве единиц измерения времени (см. п.3 табл. «Общие») указаны семплы, то осциллограмма первого канала и осциллограмма второго канала должны иметь одинаковый шаг следования семплов и одинаковое смещение первого семпла на интервале сравнения относительно опорной точки интервала (см. п.2 таблицы «Общие»). Рекомендуется использовать семплы в качестве ед. изм. времени только при сравнении двух каналов из одной осциллограммы;

4) Функция определения смещения каналов по времени **dTshift** работоспособна, только если осциллограммы сравниваемых каналов имеют одинаковый шаг дискретизации и указанные в правилах сравнения каналов диапазоны значений **dTshift** не приводят к смещению отрезка сравнения во втором канале за пределы осциллограммы.

Компонент требует наличия следующего набора файлов (таблиц):

№	Наименование	Закладка в конфигураторе	Описание
1	main.cfg	«Общие»	Таблица общих параметров компонента
2	osc.cfg	«Осциллограммы»	Таблица определения каталогов размещения используемых осциллограмм
3	compare_rules.cfg	«Правила сравнения»	Таблица определения правил сравнения каналов осциллограмм

Если абсолютный путь к каталогу размещения конфигурационных файлов компонента не указан в явном виде, как входной параметр исполняемого файла **comtrade\_comparator**, то приложение пытается найти конфигурационные файлы в каталоге размещения исполняемого файла.

#### 4.8.1 Таблица «Общие»

Файл таблицы содержит одну строку, в которой указываются следующий набор параметров параметра:

№	Название	Описание
1	Путь к log-файлу	Абсолютный путь к файлу размещения log-файла с результатами сравнения. Данный параметр опционален и может быть пуст, в таком случае log-файл записывается в каталог размещения исполняемого файла.
2	Опорная точка начала интервала сравнения	<p>Допускаются следующие значения:</p> <ul style="list-style-type: none"> <li>• <b>S</b> – смещение до начальной точки интервала сравнения указывается относительно начала осциллограммы;</li> <li>• <b>E</b> – смещение до начальной точки интервала сравнения указывается относительно пускового события;</li> <li>• <b>SC_&lt;N&gt;</b> – начальная точка и длительность интервала сравнения определяются по фронтам специального дискретного сигнала, называемого «синхросигнал». &lt;N&gt; - задает номер «синхроканала» в осциллограмме. Первый по счету фронт сигнала (вне зависимости от направления изменения значения) задает начало интервала сравнения, второй по счету фронт (вне зависимости от направления изменения значения) задает конец интервала сравнения. Использование данного значения возможно только в том случае, если во всех правилах сравнения опорный канал берется из одной и той же осциллограммы, при этом «синхроканал» берется из той же осциллограммы.</li> </ul> <p>ПРИМЕЧАНИЕ: Если данному параметру присвоено значение <b>SC_&lt;N&gt;</b>, то переданные через файл конфигурации значения параметров «Начало интервала сравнения» и «Длительность интервала» данной таблицы игнорируются и расчет этих параметров происходит автоматически на основе положения фронтов «синхроканала».</p>
3	Ед. изм. времени	<p>Допускаются следующие значения:</p> <ul style="list-style-type: none"> <li>• <b>N</b> – смещение до начальной точки интервала сравнения и длительность интервала указываются в наносекундах;</li> <li>• <b>C</b> – смещение до начальной точки интервала сравнения и длительность интервала указываются в виде номера отсчета в осциллограмме и кол-ва отсчетов соответственно.</li> </ul>



№	Название	Описание
4	Начало интервала сравнения	Целое число. В зависимости от значения параметра «Ед. изм. времени» задает смещение начала интервала сравнения от начала осциллограммы или пускового события в виде кол-ва наносекунд, либо кол-ва отсчетов. Если в качестве единицы изменения времени выбраны наносекунды, и по указанному смещению в осциллограмме нет отсчета, то в качестве начального отсчета берется первый отсчет с временной меткой, большей, чем указанное смещение.
5	Длительность интервала	Целое число. В зависимости от значения параметра «Ед. изм. времени» задает длительность интервала сравнения в виде кол-ва наносекунд, либо кол-ва отсчетов.
6	Максимальная длительность интервала расхождения <b>dTmax</b>	Целое число. Задает максимально допустимую длительность интервалов расхождения сравниваемых каналов осциллограмм, при которой каналы считаются идентичными. В зависимости от значения параметра «Ед. изм. времени», длительность указывается в виде кол-ва наносекунд, либо кол-ва отсчетов.
7	Минимальный интервал между соседними расхождениями <b>dTnorm-min</b>	Целое число. Задает минимальное расстояние между двумя соседними интервалами, на которых сравниваемые каналы расходятся. В зависимости от значения параметра «Ед. изм. времени», указывается в виде кол-ва наносекунд, либо кол-ва отсчетов.
8	Макс. кол-во расхождений в log-файле	Целое число. Задает максимальное кол-во интервалов расхождения, которые попадают в log-файл для каждой пары сравниваемых каналов.

#### 4.8.2 Таблица «Осциллограммы»

Файл таблицы произвольное кол-во строк, в каждой из которых указываются следующий набор параметров:

№	Название	Описание
1	Идентификатор осциллограммы	Числовой идентификатор осциллограммы
2	Каталог осциллограммы	Абсолютный путь к каталогу размещения осциллограммы. Осциллограмма должна размещаться в каталоге в виде пары файлов с расширением <b>.CFG</b> и <b>.DAT</b> . Если каталог содержит несколько осциллограмм, то выбирается хронологически более поздняя (определяется по временной метке правки файлов осциллограммы).

#### 4.8.3 Таблица «Правила сравнения»

Файл таблицы содержит произвольное количество строк, в каждой из которых указываются следующий набор параметров:

№	Название	Описание
1	Название	Название правила сравнения
2	Идентификатор первой осциллограммы	Идентификатор осциллограммы, из которой берется первый сравниваемый канал.
3	Идентификатор второй осциллограммы	-//--. Допускается указывать идентичный идентификатор, в таком случае сравниваемые каналы будут братья из одной осциллограммы

№	Название	Описание
4	Тип канала	Тип канала осциллограммы. Допускаются значения: <ul style="list-style-type: none"> <li>• <b>A</b> – аналоговый;</li> <li>• <b>D</b> – дискретный.</li> </ul>
5	Номер первого канала	Номер канала в первой осциллограмме.
6	Номер второго канала	Номер канала во второй осциллограмме.
7	Нижняя граница диапазона допустимых смещений второго канала относительно первого <b>dTshift</b>	Данный параметр предназначен для указания нижней границы диапазона допустимых значений <b>dTshift</b> . <b>dTshift</b> представляет собой фактор задержки записи значений в один из сравниваемых каналов относительно второго канала при формировании осциллограммы. Значение указывается в тех же единицах измерения, что и границы отрезка сравнения (см. п.3 табл. «Общие»). Если компенсация смещения каналов не используется при сравнении, данное поле должно быть равно 0.
8	Верхняя граница диапазона допустимых смещений второго канала относительно первого <b>dTshift</b>	Данный параметр предназначен для указания верхней границы диапазона допустимых значений <b>dTshift</b> . <b>dTshift</b> представляет собой фактор задержки записи значений в один из сравниваемых каналов относительно второго канала при формировании осциллограммы. Значение указывается в тех же единицах измерения, что и границы отрезка сравнения (см. п.3 табл. «Общие»). Если компенсация смещения каналов не используется при сравнении, данное поле должно быть равно 0.
9	Максимально допустимое расхождение значение <b>dVmax</b>	Данный параметр используется только для аналоговых каналов и задает максимальное расхождение значений в каналах, при котором каналы считаются идентичными
10	Отн. <b>dVmax</b>	Данный параметр используется только для аналоговых каналов. Если параметр установлен в 1, то параметр <b>dVmax</b> указывается в относительных единицах (% от абсолютного значения), если 0, то <b>dVmax</b> указывается в абсолютных единицах.
11	Порог шума <b>Vmin</b>	Данный параметр используется только для аналоговых каналов и задает минимальное по модулю значение в каналах, ниже которого значения считаются неразличимыми (используется при указании <b>dVmax</b> в процентах)

№	Название	Описание
12	Сравнение углов	<p>Данный параметр используется только для аналоговых каналов. Задает режим сравнения углов в радианах или градусах. Возможные значения:</p> <ul style="list-style-type: none"> <li>• <b>N</b> – не используется;</li> <li>• <b>R</b> – радианы;</li> <li>• <b>D</b> – градусы.</li> </ul> <p>Углы в обоих сравниваемых каналах должны быть указаны в диапазоне <math>[-180^\circ, 180^\circ]</math> либо <math>[-0^\circ, 360^\circ]</math>. Если данный параметр установлен в значение отличное от <b>N</b>, то параметр «Отн. <b>dVmax</b>» должен быть установлен в <b>0</b>, иными словами: не допускается сравнивать углы с использованием относительной ошибки.</p>
13	Ед. изм.	<p>Данный параметр используется только для аналоговых каналов и задает тип единиц измерения. Допустимые значения:</p> <ul style="list-style-type: none"> <li>• <b>P</b> – первичные единицы измерения;</li> <li>• <b>S</b> – вторичные единицы измерения.</li> </ul>

## 4.9 Анализатор осциллограмм

Исполнительный модуль:	osc_analyzer.so
Размещение конфигурации:	CFG/osc_analyzer
Название в конфигураторе:	Анализатор осциллограмм:osc_analyzer
Версия:	1.0.0.0

Имя компонента:osc\_analyzer.so  
Точка входа: start\_osc\_analyzer

Компонент предназначен для постобработки осциллограмм, создаваемых в компоненте РАС (регистратор аварийных событий). В ходе постобработки производится извлечение из осциллограммы дополнительной информации об аварийном событии, ОМП (определения места повреждения), расчет различных метрик, связанных с регистрируемыми аналоговыми и дискретными каналами, и формирование файлов дополнения осциллограммы (HDR-файл и INF-файл) согласно СТО 59012820.29.020.006-2017. В текущей версии компонент поддерживает только осциллограммы в формате COMTRADE 1999-2013. Конфигурирование компонента производится на основе стандарта IEC-61850.

### 4.9.1 Таблица «Общие»

Файл таблицы содержит одну строку, в которой указываются следующий набор параметров параметра:

№	Название	Описание
1	Название IED	Название IED, в котором размещены экземпляры РАС, осциллограммы из которых должны обрабатываться в данном компоненте.
2	PARAMs	Общая параметризация компонента (см. таблицу ниже)

Общая параметризация компонента:

Номер бита	
1	Трассировка этапа инициализации
2	Трассировка этапа обработки осциллограмм
3-14	Не используются
15	Логирование на экран
16	Логирование в файл

## 5 Прикладные компоненты

### 5.1 Установка средств разработки

Для разработки модулей в зависимости от платформы и языка программирования для компиляции модуля необходимо:

Для разработки на языке C поставить дистрибутивы:

1. arm-linux\_2.2.sh;
2. xscale\_be\_1.2.sh.

Для разработки на языке C++:

1. Поставить xscale\_be\_1.2.sh - для контроллеров с соответствующей платформой.
2. Поставить arm-linux\_2.2.sh - для контроллеров семейства UC8410. Установка производится в директорию arm-linux. Если необходимо вести разработку для нескольких платформ, то директорию необходимо переименовать, например, в arm-linux\_2.2.
3. Поставить install\_1.2.sh - для контроллеров семейства IA240. Установка производится в директорию arm-linux. Если необходимо вести разработку для нескольких платформ, то директорию необходимо переименовать, например, в arm-linux\_2.2.
4. При разработке для нескольких платформ, в зависимости от платформы, под которую требуется скомпилировать разрабатываемый модуль, создать символическую ссылку на одну из директорий, например, ln -s /usr/local/arm-linux\_2.2 /usr/local/arm-linux

### 5.2 Создание шаблона компонента

1. нажать кнопку: «Создать или изменить прикладную задачу»
2. Нажать на кнопку: создать новый
3. Задать параметры компонента

№	Название	Описание Длинное
1.	Название прикладной задачи	Отображаемое в конфигураторе название
2.	Название папки	Название папки с файлами модуля
3.	Метка	
4.	Точка входа	Название основной процедуры
5.	Исполнительный файл	Название файла после компиляции
6.	Многозадачный	Указывает можно ли добавлять несколько компонентов в конфигурацию
7.	Идентификатор	Уникальный номер компонента

### 5.3 Создание конфигурационных файлов

Для того, что бы можно было в TOPAZ DAS Configurator зарегистрировать компонент и задать пользовательские настройки компонента необходимо отредактировать файл описания task.xml:

№	Название тэга	Описание
1.	application_task	Секция описания конфигурации компонента
2.	general	Секция описания основных настроек компонента
3.	id	Идентификатор компонента
4.	component_fullname	Имя компонента, отображаемое в конфигураторе

№	Название тэга	Описание
5.	component_name	Имя компонента
6.	entry_point	Имя основной функции компонента
7.	lib_name	Имя библиотеки
8.	config_name	
9.	is_multiple	Определяет возможность добавления нескольких экземпляров компонента в конфигурацию: 0 – может быть только 1 экземпляр 1 – может быть более 1 экземпляра
10.	config_files	Секция описания конфигурационных файлов
11.	config	Секция описания конфигурационного файла. На каждый файл создается такая секция
12.	fullname	Имя конфигурационного файла, отображаемое в конфигураторе
13.	filename	Имя файла
14.	type	Тип файла: 1 – строка 2 – таблица 3 – ini
15.	prop_type	Данный тэг может отсутствовать
16.	can_absent	0 – файл должен быть обязательно 1 – может отсутствовать Данный тэг может отсутствовать
17.	maxrows	Ограничение на количество строк. Данный тэг может отсутствовать
18.	default	Значение по умолчанию для файла типа ini Данный тэг может отсутствовать
19.	columns	Секция описания полей конфигурационного файла
20.	column	Секция описания поля
21.	name	Имя поля, отображаемое в конфигураторе
22.	type	Тип поля: 0 – строка 1 – целое число типа int 2 – побитовая установка (2 байта) 3 – IP 4 - MAC 10 – число с плавающей запятой типа float; 100 – combobox (bool); 101-139 – combobox
23.	default	Значение по умолчанию
24.	min	Минимальное значение Данный тэг может отсутствовать
25.	max	Максимальное значение Данный тэг может отсутствовать

№	Название тэга	Описание
26.	prop_type	Свойства поля (побитно): 0бит - номер сигнала; 1,2бит - тип сигнала (0-дискреты, 2-аналоги, 4-счетчики); 3бит - кол-во сигналов; 4бит - узнавать тип из другой ячейки (16+1); 5бит - в ячейке указан тип базы (32); 6бит - если далее задается диапазон параметров, а это не дискрет, с которого начинается диапазон, например, дискрет управления, нужно установить этот бит (64+1); 7бит – шаг. Данный тэг может отсутствовать

Пример файла описания

```
<?xml version="1.0" encoding="windows-1251"?>
<application_task>
  <general>
    <id>1</id>
    <component_fullname>Мнемошит</component_fullname>
    <component_name>spb</component_name>
    <entry_point>start_spb</entry_point>
    <lib_name>spb.so</lib_name>
    <config_name>SPB</config_name>
    <is_multiple>1</is_multiple>
  </general>
  <config_files>
    <config>
      <fullname>Светлый мнемошит</fullname>
      <filename>light_spb.ini</filename>
      <type>2</type>
      <prop_type>1</prop_type>
      <can_absent>1</can_absent>
      <columns>
        <column>
          <name>ТС.вход</name>
          <type>1</type>
          <default>0</default>
          <prop_type>1</prop_type>
        </column>
        <column>
          <name>ТС.выход</name>
          <type>1</type>
          <default>0</default>
          <prop_type>1</prop_type>
        </column>
        <column>
          <name>Количество</name>
          <type>1</type>
          <default>1</default>
          <prop_type>8</prop_type>
        </column>
      </columns>
    </config>
    <config>
      <fullname>Темный мнемошит</fullname>
      <filename>dark_spb.ini</filename>
      <type>2</type>
      <prop_type>1</prop_type>
      <can_absent>1</can_absent>
      <columns>
        <column>
          <name>ТС.вход1</name>
          <type>1</type>
          <default>0</default>
          <prop_type>1</prop_type>
        </column>
      </columns>
    </config>
  </config_files>
</application_task>
```

```

        </column>
        <column>
            <name>ТС.вход2</name>
            <type>1</type>
            <default>0</default>
            <prop_type>1</prop_type>
        </column>
        <column>
            <name>ТС.выход</name>
            <type>1</type>
            <default>0</default>
            <prop_type>1</prop_type>
        </column>
        <column>
            <name>Количество</name>
            <type>1</type>
            <default>1</default>
            <prop_type>8</prop_type>
        </column>
    </columns>
</config>
<config>
    <fullname>краткодействующие сигналы</fullname>
    <filename>kds_spb.ini</filename>
    <type>2</type>
    <prop_type>1</prop_type>
    <can_absent>1</can_absent>
    <columns>
        <column>
            <name>ТС.вход</name>
            <type>1</type>
            <default>0</default>
            <prop_type>1</prop_type>
        </column>
        <column>
            <name>ТС.выход</name>
            <type>1</type>
            <default>0</default>
            <prop_type>1</prop_type>
        </column>
        <column>
            <name>ТУ.сброс</name>
            <type>1</type>
            <default>0</default>
            <prop_type>65</prop_type>
        </column>
        <column>
            <name>Количество</name>
            <type>1</type>
            <default>1</default>
            <prop_type>8</prop_type>
        </column>
    </columns>
</config>
</config_files>
</application_task>

```



## **6 Повышение надежности. Резервирование**

### **6.1 Резервирование устройств. Понятия MAIN/STANDBY**

#### **6.1.1 Основные тезисы**

Программный комплекс TOPAZ IEC DAS-LX может работать в двух взаимоисключающих режимах MAIN/ОСНОВНОЙ и STANDBY/РЕЗЕРВНЫЙ. Для организации резервирования используются два комплекса TOPAZ DAS, один работает в режиме MAIN, а другой в режиме STANDBY.

Устройство MAIN выполняет опрос (сбор) телеметрических параметров с устройств телемеханики нижнего уровня и ретранслирует их в направлении систем верхнего уровня и устройства STANDBY, а также принимает от них команды телеуправления.

Устройство STANDBY выполняет опрос (сбор) телеметрических параметров только с устройства MAIN, ретранслирует их в направлении систем верхнего уровня, а также принимает от них команды телеуправления и ретранслирует их в устройство MAIN.

Все программные компоненты для ретрансляции телеметрических параметров (слейв-протоколы) активны постоянно, вне зависимости от состояния устройства MAIN или STANDBY. Их поведение в текущей версии не параметризуется.

Все программные компоненты для опроса (сбора) телеметрических параметров (мастер-протоколы) активны только в устройстве MAIN, в устройстве STANDBY их работа заблокирована. Исключением является только параметризуемый должным образом мастер-протокол МЭК-60870-5-104 для организации опроса устройством STANDBY устройства MAIN и активный только в режиме STANDBY.

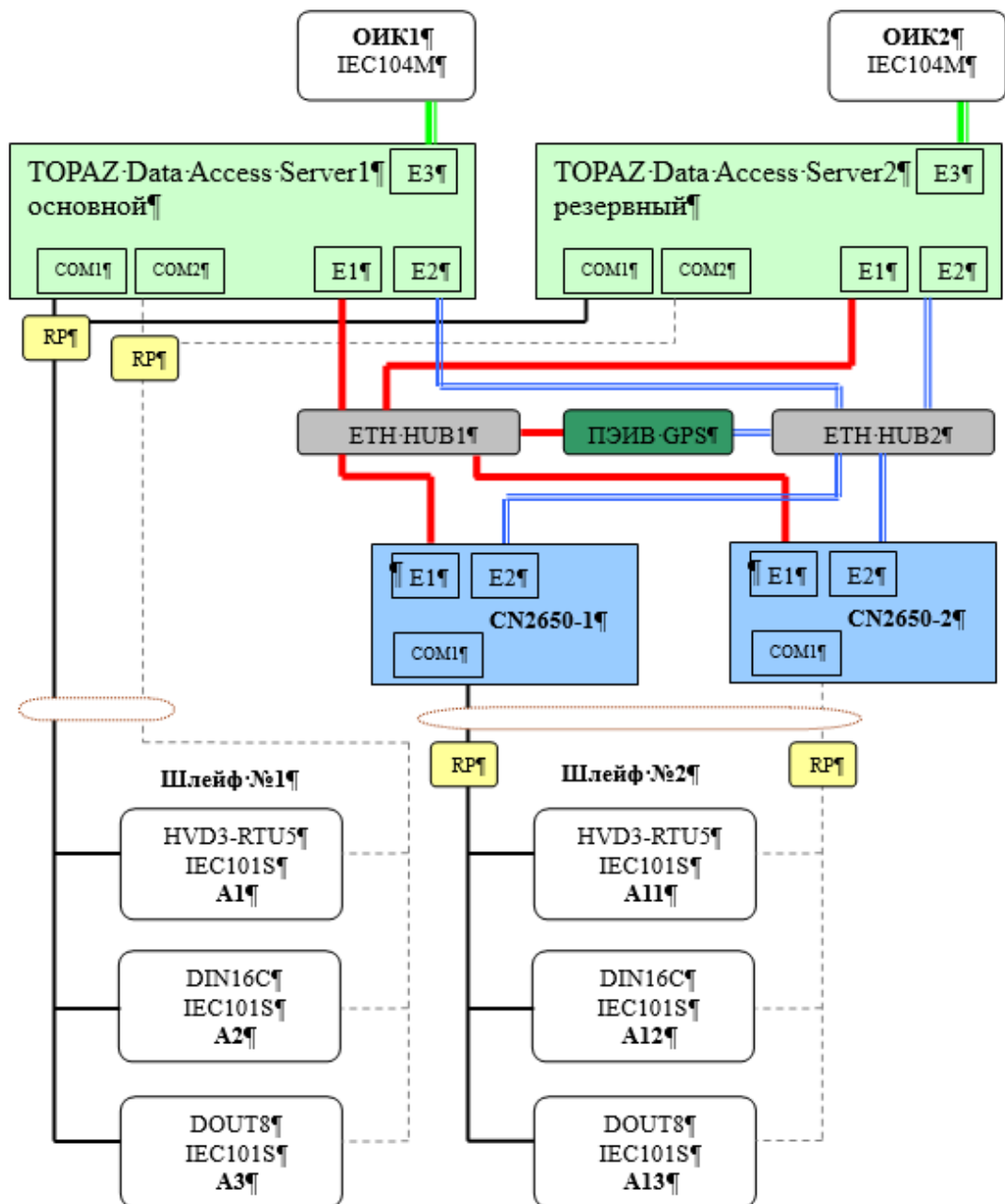


Схема 6.1.1.1. Структурная схема организации резервирования

## 6.1.2 Основные требования

Организация механизма резервирования между основным и резервным комплексом осуществляется путем введения так называемой «горизонтальной» связи с соседом (выделенного канала связи), для чего конфигурация каждого устройства TOPAZ DAS должна содержать пару:

6.1.2.1 отдельный программный компонент МЭК-60870-5-104-Слейв, настроенный на передачу всей элементной базы системы. Компонент служит средством ретрансляции телеметрических параметров из устройства MAIN в устройство STANDBY, и приема команд телеуправления.

6.1.2.2 отдельно настроенный на прием всей элементной базы системы протокол МЭК-60870-5-104-Мастер, служащий средством приема телеметрических параметров из устройства MAIN в устройство STANDBY и выдачи в MAIN команд телеуправления.

Наличие отдельного экземпляра программного компонента МЭК-60870-5-104-Мастер не обязательно, достаточно описать устройство опроса внутри уже существующего компонента.

Таблицы принимаемых/передаваемых параметров для пары 6.1.2.1 и 6.1.2.2 должны быть полностью идентичны (зеркальны). Задаваться списком глубиной, равной объему телемеханизации по каждому типу параметров (телесигналы (дискретны), телеизмерения (аналоги), телеизмерения интегральные (счетчики), телеуправления). МЭК адреса элементам назначать равными их номерам в базе параметров.

С одной стороны: компонент–мастер (6.1.2.2) устройства STANDBY должен уметь принять от слейва (6.1.2.1) соседнего устройства MAIN полный набор элементов информации системы и иметь возможность передать ему полный набор команд телеуправления.

С другой стороны: компонент-слейв (6.1.2.1) устройства MAIN должен уметь отдать компоненту–мастеру (6.1.2.2) соседнего устройства STANDBY полный набор элементов информации системы и иметь возможность принять от него полный набор команд телеуправления.

Рекомендованные общие настройки для 6.1.2.1 и 6.1.2.2:

Номер TCP порта =20000.

Размеры окон k,w = 1.

Синхронизация времени =нет.

Типы кадров МЭК: 1/30, 13/36, 15 для дискретов, аналогов, счетчиков соответственно.

Период общего опроса для МЭК-60870-5-104-Master (2.2) = 30 секунд.

Обязательной настройкой для протокола МЭК-60870-5-104-Master (1.2.2) является наличие взведенных 8 и 9 битов в поле PARMs параметризации работы компонента (128+256=384). Состояние и назначение остальных битов поля в текущем документе не рассматривается.

### 6.1.3 Статусы состояний TOPAZ IEC DAS в MAIN/STANDBY

№	ID	Значение (dec)	Описание состояния
1	INIT	100	Инициализация. Начальное состояние.
2	TRYMAIN	16385 (1+0x4000)	Устройство в состоянии перехода в MAIN/ОСНОВНОЙ. Промежуточное состояние.
3	MAIN	1	Устройство в состоянии MAIN/ОСНОВНОЙ
4	STANDBY	0	Устройство в состоянии STANDBY/РЕЗЕРВНЫЙ

### 6.1.4 Базовые настройки системного менеджера

Базовые настройки задаются в конфигурационном файле - ./CFG/sysmng.par.

6.1.4.1. Период Ttrymain = 5000,мс – таймаут в миллисекунду на попытку системного менеджера перевести устройство в статус MAIN (он же «период тишины» в линии). Таймауты рекомендуется разнести 3000 для основного по умолчанию и 5000 для резервного.

6.1.4.2. Номер в базе параметров для индикации текущего состояния MAIN/STANDBY устройства. Значение по умолчанию 0 – нет индикации.

6.1.4.3. Тип базы параметров для индикации состояния MAIN/STANDBY. Возможные значения: 0 - база дискретов, 1 - аналогов, 2 – счетчиков.

6.1.4.4. Период TWatchdog=120с – охранный таймаут системного менеджера для перевода устройства в TRYMAIN из STANDBY. При нахождении устройства в режиме STANDBY охранный таймер сбрасывает компонент «горизонтальной» связи с соседом МЭК-60870-5-104-Master.

Размещение конфигурационного файла: ./CFG/sysmng.par

Формат описания:

BASE\_SET:    a        b        c        d

, где  
«BASE\_SET:» - метка идентификатор базовых настроек;  
a,b,c и d - параметры 6.1.4.1, 6.1.4.2, 6.1.4.3 и 6.1.4.4 соответственно.

Второй строчкой в этом конфигурационном файле описывается активный механизм контроля соединения точка-точка для "горизонтальной связи".

```
HEARTBEAT: N 0
```

, где  
N - это число пульсов;  
0 - нет вывода в терминал сообщений, число больше 0 вывод в терминал строк SIG\_URG/SIG\_ALRM;

Если строка «HEARTBEAT: N 0» не задана, а пульсация заказана для компонентов горизонтальной связи, то значение по умолчанию N=1 без вывода отладочных сообщений.

### 6.1.5 Алгоритм старта комплекса

Алгоритм загрузки TOPAZ DAS следующий:

6.1.6.1 старт.

6.1.6.2 установка режима INIT

6.1.5.3 создание компонентов, при этом мастер-компоненты системы стартуют в заблокированном режиме.

6.1.5.4 попытка назначить устройство основным, переход в режим TRYMAIN, начало отчета таймаута 1.4.1.

6.1.5.5 переход в режим MAIN или откат в режим STANDBY при этом:

6.1.5.6.1 STANDBY всегда активизирует компонент горизонтальной связи с соседом (1.2.2);

6.1.5.6.2 MAIN может активизировать компоненты МЭК-60870-5-104-Мастер для опроса смежных систем, например АСУТП.

### 6.1.6 Особенности режима TRYMAIN

При изменении статуса устройства TRYMAIN каждый мастер-компонент, имеющий разделяемый ресурс – физическую линию (магистраль, шлейф) переходит в состояние прослушивания на предмет выявления её «захвата» соседним устройством. Временным параметром «тишины в линии» для каждого компонента является таймаут, описанный в п 6.1.4.1.

Компоненты с разделяемым ресурсом, исключаящие одновременную работу на основном и резервном комплексе: МЭК-60870-5-101, MODBUS-RTU, ЩП120, ЩП120П, Меркурий230, SPA и т.п.

Если до истечения периода тишины хотя бы один мастер-компонент обнаруживает, что в его линии происходит обмен пакетами, то этот компонент незамедлительно блокирует себя и переводит систему из TRYMAIN в STANDBY, в предположении, что соседнее устройство уже активно и является MAIN. При этом остальные компоненты, находящиеся в стадии прослушивания линии, обнаруживают смену состояния устройства на STANDBY и также себя блокируют.

Если таймаут 6.1.4.1 мастер-компонента истекает, то этот компонент переходит в статус активного опроса, захватывает линию.

Если все мастер-компоненты успешно захватили свои линии, то спустя 2 секунды после истечения таймаута 6.1.4.1 системный менеджер переводит комплекс TOPAZ DAS из TRYMAIN в MAIN.

### 6.1.7 Основные настройки параметризации компонентов для работы в MAIN/STANDBY

Значения битов полей параметризации работы компонентов «PARMs» для работы в MAIN/STANDBY:

Число (dec)	БИТ	Описание.
128	8	Бит не установлен – Компонент –мастер активен вне зависимости от логики работы системного менеджера и режима MAIN/STANDBY.
		Бит установлен – Компонент –мастер активизируется согласно командам системного менеджера. В режиме STANDBY – заблокирован, в режиме MAIN – активен. В режиме TRYMAIN активно прослушивают линию только компоненты, опрашивающие линии RS232/422/485. Компоненты IEC60870-5-104:Слейв режим игнорируют.
256	9	Бит установлен – (только при установленном бите 8). В текущей версии ПО настройка предназначена исключительно для IEC-60870-5-104: Мастер горизонтальной связи с соседним устройством TOPAZ DAS. Данный режим игнорирует работу компонента в режиме MAIN и активизирует обмен в только в режиме STANDBY.

### 6.1.8 Сводная таблица состояний компонентов TOPAZ IEC DAS-LX в MAIN/STANDBY

Перечень возможных состояний компонентов системы:

ACTIVE – компонент активен, штатная работа. Коммуникационный порт открыт;

LISTEN – компонент активен, находится в стадии «прослушивания линии». Опрос телеметрии и телеуправления не выполняется. Коммуникационный порт открыт;

BLOCK – компонент заблокирован. Опрос телеметрии и телеуправления не выполняется. Коммуникационный порт закрыт.

В текущей версии системного менеджера 0001 поведение слейвных компонентов TOPAZ DAS в режимах MAIN/STANDBY не параметризуется.

Протокол/Статус	Условие параметризации	INIT	TRYMAIN	MAIN	STANDBY
Компонент: IEC60870-5-101- Мастер	Common/PARMs&128	BLOCK	LISTEN	ACTIVE	BLOCK
	-	ACTIVE	ACTIVE	ACTIVE	ACTIVE
Компонент: ЩП120	Common/PARMs&128	BLOCK	LISTEN	ACTIVE	BLOCK
	-	ACTIVE	ACTIVE	ACTIVE	ACTIVE
Устройство: IEC60870-5-104- Мастер	Station/PARMs&128	BLOCK	BLOCK	ACTIVE	BLOCK
	-	ACTIVE	ACTIVE	ACTIVE	ACTIVE
	Station /PARMs&(128+256)	BLOCK	BLOCK	BLOCK	ACTIVE
Компонент: MODBUS- SERIAL-Мастер (функция в стадии разработки)	Common/PARMs&128	ACTIVE	ACTIVE	ACTIVE	ACTIVE
	-	ACTIVE	ACTIVE	ACTIVE	ACTIVE

### **6.1.9 Особенности режима STANDBY. Алгоритм контроля связи с основным комплексом**

При нахождении устройства в режиме STANDBY штатный опрос выполняет лишь компонент «горизонтальной» связи с основным комплексом, МЭК-60870-5-104-Мастер.

При потере соединения с устройством MAIN алгоритм устройства STANDBY следующий:

Попытка назначить устройство основным, переход в режим TRYMAIN, начало отчета таймаута 6.1.4.1. Прослушивание своих коммуникационных портов.

Переход в режим MAIN в случае успеха или откат обратно в режим STANDBY и новое установление соединения, при этом:

если компонент «горизонтальной» связи с MAIN, МЭК-60870-5-104-Мастер имеет таблицу с резервным (альтернативным) каналом связи, то всегда, при каждой попытке соединения, будет изменяться текущий канал связи и назначаться новые параметры IP-соединения.

Пример:

основной канал доступа к соседу IP:192.168.3.201, Port=20000, номер интерфейса Eth=1;

альтернативный канал доступа к соседу IP:192.168.4.201, Port=20000, номер интерфейса Eth=2.

Таким образом, при каждом соединении текущий активный канал будет изменяться: с eth1 на 2 или с eth2 на 1.

### **6.1.10 Протоколирование событий системного менеджера**

Системный менеджер ведет протокол работы. Каждый процесс, изменяющий статус системы или свое состояние выполняет соответствующую запись, позволяющую идентифицировать источник и выполненное действие.

Каталог размещения файла системного менеджера: /LOG/sysmng.log

Размер файла ограничен размером 512 кБ. Запись не цикличная. При достижении максимального наполнения файл обрезается до нулевой длины, и протоколирование начинается с 0.

## **6.2. Резервирование информационных потоков от первичных устройств телемеханики. Понятие составной (дуальной) магистрали**

### **6.2.1 Общие сведения**

Первичные устройства телемеханики, производства PCL Technology имеют два независимых последовательных порта RS485 и встроенный механизм, обеспечивающий передачу телеинформации в энергетическом протоколе IEC60870-5-101 как по отдельному, так и по двум портам одновременно.

Данная функциональная особенность позволяет телемеханическим комплексам TOPAZ DAS создавать более надежные по сравнению с любыми устройствами, имеющими только один интерфейс связи с внешним миром, отказоустойчивые каналы связи, позволяющие осуществлять резервированный доступ к телеинформации.

Для осуществления резервированного доступа к устройствам телемеханики в TOPAZ DAS применяются так называемые дуальные, составные магистрали, позволяющие опросить каждое устройство «с двух сторон».

Программно составная магистраль представлена парой идентичных по параметрам приема/передачи телеинформации компонентов IEC60870-5-101-Мастер (далее по тексту именуемых первым и вторым компонентами).

Отличие конфигураций компонентов составной магистрали выражается в:

- индивидуальных настройках коммуникационных портов, или портов преобразователя Ethernet/Serial;
- использовании обязательных для составной магистрали дискретов состояний связи с устройствами компонентов опроса основного и резервного шлейфа;
- обязательной для компонента опроса резервного шлейфа ссылкой на дискреты связи основного шлейфа.

Первый компонент всегда опрашивает основной шлейф составной магистрали, второй – резервный шлейф, при этом: к устройствам резервного шлейфа выполняются только запросы статуса канала связи (тесты) для выполнения диагностики.

Первый компонент при потере связи с устройством на основной магистрали переводит дискрет связи по этому устройству в 0, что в свою очередь приводит к активизации работающего в режиме запроса статуса канала «второго» компонента.

После потери связи первый компонент выполняет в штатном режиме опрос потерянного устройства с периодом «ТПовтора, с» (см описание «03.2 Конфигурация МЭК-60870-5-101-Мастер»).

При восстановлении связи дискрет статуса связи переводится в 1, что информирует второй компонент опроса резервного шлейфа перейти опять в режим запроса статуса канала по этому устройству.

### **6.2.2 Возможные комбинации портов составных магистралей**

6.2.2.1 com/com - два шлейфа магистрали (основной и резервный) подключены к последовательным портам TOPAZ DAS.

6.2.2.2 com/vcom - основной шлейф магистрали подключен к последовательному порту TOPAZ DAS, резервный шлейф подключен через terminal server Ethernet/Serial (NPort, CN2650) или к компоненту itdsbridge (см. 02.7 Компонет itdsbridge).

6.2.2.3 vcom/vcom - оба шлейфа магистрали (основной и резервный) подключены через terminal server Ethernet/Serial (NPort, CN2650) или к компоненту itdsbridge (см. 02.7 Компонет itdsbridge).

### 6.2.3 Параметры подключения через terminal server Ethernet/Serial (NPort, CN2650)

Параметрами подключения к последовательной шине через terminal server Ethernet/Serial (NPort, CN2650) являются:

6.2.3.1 Для устройства с одним Ethernet-интерфейсом:

IP Address – IP адрес сетевого интерфейса;

IP Порт –TCP порт сетевого интерфейса, соответствующий номеру com-порта устройства. Нумерация портов осуществляется следующим образом:

950 - первый порт;

951 - второй, 952 - третий и т.д.

№ Eth - номер Ethernet- интерфейса TOPAZ DAS.

6.2.3.2 Для устройства с двумя Ethernet-интерфейсами:

IP Address 1 –IP адрес сетевого интерфейса 1;

IP Порт 1 –TCP порт 1 сетевого интерфейса, соответствующий номеру com-порта устройства.

№ Eth 1 – номер Ethernet- интерфейса TOPAZ DAS.

IP Address 2 – IP адрес сетевого интерфейса 2;

IP Порт 2 –TCP порт 2 сетевого интерфейса, соответствующий номеру com-порта устройства.

№ Eth 2 – номер Ethernet- интерфейса TOPAZ DAS.

В режиме работы с двумя Ethernet-интерфейсами компонент имеет возможность получить доступ к шине, используя две альтернативные IP-сети. Неудачная попытка установления соединения или отсутствие ответов в линии в течение контрольного таймаута приводит к закрытию текущего соединения, замене текущей сети на альтернативную, т. е. 1 на 2 или наоборот и установлению нового соединения через резервный маршрут.



## 7 Архивы

### 7.1 Компонент ведения архива

Исполнительный модуль: dasarc  
Размещение конфигурации: CFG/dasarc  
Название в конфигураторе: Модуль ведения архивов  
Версия: 1.0.0.0

Глубина архива – интервал времени, в течение которого данные записываются в текущий архив.

Текущий архив – текстовый файл, в который пишутся значения параметров за текущий интервал времени.

Интервалы времени могут быть заданы в следующих значениях: секунды, минуты, часы, сутки, месяцы, годы. Например: Вы задали глубину архива в минутах равной 45. При запуске система проверит файл dasarc.dat в котором сохраняется описание последнего созданного архива. Если текущее время попадает в интервал времени уже созданного файла, то данные продолжают записываться в него. Если файл не существует или интервал времени уже завершился, то создаётся новый файл и в течении 45 минут компонент будет записывать в него данные. По истечении 45 минут будет создан новый файл, а старый будет сжат архиватором и перемещен в каталог истории архива.

Рассмотрим другой пример, если глубина архива задана в секундах и значение глубины 30, то текущий интервал будет вычисляться по следующему алгоритму:

Текущее время 2012.04.18 15:23:14. Будет создан интервал 2012.04.18 15:23:14 - 2012.04.18 15:23:44.

Для каждого вида архива (аналогов, дискретов, счётчиков, ТУ) задаётся отдельный файл.

#### 7.1.1 Правила ведения архива.

Имя архива образуется по правилу:

```
telecomplexID.objectID.deep.deeptype.arctype.[дата и время начала периода]_[ дата и время конца периода].arc
```

а имя архива перемещённого в историю:

```
telecomplexID. objectID.deep.deeptype.arctype.[дата и время начала периода]_[ дата и время конца периода].tar.gz
```

где: telecomplexID – идентификатор телекомплекса,

objectID – идентификатор станции,

deep – глубина архива,

deetype – тип глубины (см. ниже),

arctype – определяет тип параметров хранящихся в конфигурационном файле. Для аналогов добавляется anlg, для телесигналов – ts, для телеизмерений интегральных – cnt, для сигналов телеуправления – tc.

[дата и время начала периода]\_[ дата и время конца периода] – определяет границы периода за который хранятся данные в этом файле.

Файлы, перемещаемые в «историю», могут архивироваться, но если размер файла небольшой то архивирование не всегда имеет смысл.

Имя файла архива и путь до него задаётся в конфигурационном файле. По умолчанию текущие архивы параметров располагаются в директории /home/ITDS/archive а история архива располагается - /home/ITDS/archive/history.

Имена файлов архива формируются автоматически из идентификаторов станции и телекомплекса, глубины и типа глубины архива, а также к имени файла добавляется тип

сохраняемых параметров. Для аналогов добавляется anlg, для телеизмерений – ts, для телеизмерений интегральных – cnt, для сигналов телеуправления – tc. Также к имени файла добавляется время и дата начала и конца периода.

Например, если идентификатор телекомплекса 1, идентификатор станции 10001, в архив сохраняются телеизмерения, архив глубиной 30 минут (идентификатор минут – 2, список идентификаторов смотрите ниже.) и частота выборки 5 минут. Это значит, что в архиве будет по 6 записей для каждого параметра. Файл архива будет называться 1.10001.30.2.anlg.2012.04.18\_15:00:00\_2012.04.18\_15:30:00.tar.gz.

### 7.1.2 Ротация архива

Перемещение и сжатие архива происходит в момент создания нового файла. Файл с данными прошедшего интервала времени сжимается, если это задано, и перемещается в каталог истории архива.

После этого компонент ищет файлы, которые необходимо удалить. Правила хранения файлов истории задаются для каждого архива. Во всех случаях для каждого типа параметров удаляются самые старые файлы.

Файлы удаляются, если их становится больше заданного количества или если все файлы архива занимают на диске места больше заданного в процентах от всего размера диска.

### 7.1.3 Настройка компонента

Конфигурационный файл общих настроек компонента ведения архивов

№	Название	Описание
1	telecomplexID	Идентификатор телекомплекса
2	objectID	Идентификатор станции
3	Место расположения текущих архивов	Полный или относительный путь по которому расположенный файлы текущих архивов
4	Место расположения истории	Полный или относительный путь по которому расположенный файлы истории архива
5	Сжимать файлы истории	Применять сжатие к файлам архива архиватором gz 0 – не сжимать 1 – сжимать
6	Проводить общий опрос в начале каждого периода	Записывать значения контролируемых параметров в начало архивного файла в момент его создания
7	Сохранять описание параметров	Сохранять описание параметров в начале файла архива. Описание параметров берётся из словаря

### 7.1.4 Локальный архив

**Архив дискретов** (Архив событий) – архив дискретных параметров. В архив записываются изменения значения и изменения флага достоверности с меткой времени. Усреднённые значения не вычисляются. Событийная и периодическая запись в архив.

Конфигурационный файл discretarc.cfg, состоит из произвольного количества строк вида:

№	Название	Описание
1	Номер архива	Логический номер архива
2	Периодичность выборки	Задаётся период, с которым делается выборка из базы параметров. Если задан 0, то периодическая запись не производится.

№	Название	Описание
3	Тип интервала времени	Периодичность выборки задается в следующих единицах: 1 – секунды, 2 – минуты, 3 – часы, 4 – сутки, 5 – месяцы, 6 – годы
4	Глубина архива	Глубина архива
5	Тип интервала времени	Глубина архива задается в следующих единицах: 1 – секунды, 2 – минуты, 3 – часы, 4 – сутки, 5 – месяцы, 6 – годы
6	Дискрет блокировки	Номер дискрета блокировки для данного архива. Если номер этого дискрета равен 0, то данный архив ведется постоянно. Если этот номер не равен 0, то в данный архив ведется запись только тогда, когда значение этого дискрета определено и равно 0.
7	Дискрет состояния	Если задан номер дискрета то: 0 – архив работает в штатном режиме. 1 – в работе архива возникла ошибка.
8	Хранение архивов	Определяет значение при достижении которого удаляются старые архивы. Значение параметра зависит от значения 8 бита флага. 0 – файлы никогда не удаляются.
9	Флаг	Биты флага: 8 - 0 - задаётся максимальный процент занятости диска при превышении которого самый старый архив удаляется. 1 - задаётся максимальное количество файлов истории архива в папке, если файлов становится больше заданного, то самый старый файл удаляется.

Конфигурационный файл `discret.cfg`, состоит из произвольного количества строк вида:

№	Название	Описание
1	Номер архива	Логический номер архива
2	Номер дискрета	Номер дискрета в базе Параметров
3	Количество параметров	Количество архивируемых дискретов начиная с номера «Номер дискрета»

**Архив аналогов** – записываются значения параметров и флаг достоверности по заданному расписанию с меткой времени. Усреднённым значением является среднее арифметическое значение. Для средних значений флаг достоверности выставляется в недостоверное если все значения в выборке недостоверны, если есть хоть одно достоверное значение то среднее значение помечается как достоверное. Параметры с выставленным флагом блокировки при вычислении среднего значения пропускаются, если все значения в интервале времени были с флагом блокировки, то и среднее значение будет с флагом блокировки. Периодическая запись в архив.

Конфигурационный файл analogarc.cfg, состоит из произвольного количества строк вида:

№	Название	Описание
1	Номер архива	Логический номер архива
2	Периодичность выборки	Задаётся период с которым делается выборка из базы параметров
3	Тип интервала времени	Периодичность выборки задается в следующих единицах: 1 – секунды, 2 – минуты, 3 – часы, 4 – сутки, 5 – месяцы, 6 – годы
4	Усреднять значения	Усреднять значения в заданном периоде. Задаётся интервал времени с которым выбираются значения для усреднения. Период должен быть кратен этому периоду. Максимальная частота выборки одна секунда. 0 – усреднение не ведётся
5	Тип интервала времени	Тип интервала времени усреднения значений задается в следующих единицах: 1 – секунды, 2 – минуты, 3 – часы, 4 – сутки, 5 – месяцы, 6 – годы
6	Тип усреднения	Тип усреднения 1 – среднее значение 2 – минимум 3 – максимум
7	Глубина архива	Глубина архива
8	Тип интервала времени	Глубина архива задается в следующих единицах: 1 – секунды, 2 – минуты, 3 – часы, 4 – сутки, 5 – месяцы, 6 – годы
9	Дискрет блокировки	Номер дискрета блокировки для данного архива. Если номер этого дискрета равен 0, то данный архив ведётся постоянно. Если этот номер не равен 0, то в данный архив ведётся запись только тогда, когда значение этого дискрета определено и равно 0.
10	Дискрет состояния	Если задан номер дискрета то: 0 – архив работает в штатном режиме; 1 – в работе архива возникла ошибка
11	Хранение архивов	Определяет значение при достижении которого удаляются старые архивы. Значение параметра зависит от значения 8 бита флага. 0 – файлы никогда не удаляются.

№	Название	Описание
12	Флаг	Биты флага: 8 - 0 - задаётся максимальный процент занятости диска, при превышении которого самый старый архив удаляется. 1 - задаётся максимальное количество файлов истории архива в папке, если файлов становится больше заданного, то самый старый файл удаляется.

Конфигурационный файл analog.cfg, состоит из произвольного количества строк вида:

№	Название	Описание
1	Номер архива	Логический номер архива
2	Номер аналога	Номер аналога в базе Параметров
3	Количество параметров	Количество архивируемых аналогов начиная с номера «Номер аналога».

**Архив счетчиков (ТИИ)** - записываются значения параметров и флаг достоверности, и с меткой времени с заданным интервалом. Режимы работы  
- суммируется прирост, т.е. записывается сумма предыдущего и нового значения счётчика.

- заменяется текущим значением счетчика.

Периодическая запись в архив.

Конфигурационный файл counterarc.cfg, состоит из произвольного количества строк вида:

№	Название	Описание
1	Номер архива	Логический номер архива
2	Периодичность выборки	Задаётся период с которым делается выборка из базы параметров.
3	Тип интервала времени	Периодичность выборки задается в следующих единицах: 1 – секунды, 2 – минуты, 3 – часы, 4 – сутки, 5 – месяцы, 6 – годы.
4	Глубина архива	Количество записей в архиве
5	Тип интервала времени	Глубина архива задается в следующих единицах: 1 – секунды, 2 – минуты, 3 – часы, 4 – сутки, 5 – месяцы, 6 – годы.
6	Режим работы	Режимы работы 1 - суммируется прирост. 2 - заменяется текущим значением счетчика.
7	Дискрет блокировки	Номер дискрета блокировки для данного архива. Если номер этого дискрета равен 0, то данный архив ведется постоянно. Если этот номер не равен 0, то в данный архив ведется запись только тогда, когда значение этого дискрета определено и равно 0.

№	Название	Описание
8	Дискрет состояния	Если задан номер дискрета то: 0 – архив работает в штатном режиме. 1 – в работе архива возникла ошибка.
9	Хранение архивов	Определяет значение при достижении которого удаляются старые архивы. Значение параметра зависит от значения 8 бита флага. 0 – файлы никогда не удаляются.
10	Флаг	Биты флага : 8 - 0 - задаётся максимальный процент занятости диска, при превышении которого самый старый архив удаляется. 1 - задаётся максимальное количество файлов истории архива в папке, если файлов становится больше заданного, то самый старый файл удаляется.

Конфигурационный файл counter.cfg, состоит из произвольного количества строк вида:

№	Название	Описание
1	Номер архива	Логический номер архива
2	Номер счётчика	Номер счётчика в базе Параметров
3	Количество параметров	Количество архивируемых счётчиков, начиная с номера «Номер счётчика»

**Архив ТУ** – Записываются все ТУ и результат их выполнения.

Конфигурационный файл tcarg.cfg, состоит из произвольного количества строк вида:

№	Название	Описание
1	Номер архива	Логический номер архива
2	Глубина архива	Количество записей в архиве
3	Тип интервала времени	Глубина архива задается в следующих единицах: 1 – секунды, 2 – минуты, 3 – часы, 4 – сутки, 5 – месяцы, 6 – годы.
4	Дискрет блокировки	Номер дискрета блокировки для данного архива. Если номер этого дискрета равен 0, то данный архив ведется постоянно. Если этот номер не равен 0, то в данный архив ведется запись только тогда, когда значение этого дискрета определено и равно 0.
5	Дискрет состояния	Если задан номер дискрета то: 0 – архив работает в штатном режиме. 1 – в работе архива возникла ошибка.
6	Хранение архивов	Определяет значение при достижении которого удаляются старые архивы. Значение параметра зависит от значения 8 бита флага. 0 – файлы никогда не удаляются.
7	Флаг	Биты флага: 8 - 0 - задаётся максимальный процент занятости диска, при превышении которого самый старый архив удаляется. 1 - задаётся максимальное количество файлов

№	Название	Описание
		истории архива в папке, если файлов становится больше заданного, то самый старый файл удаляется.

Конфигурационный файл tc.cfg, состоит из произвольного количества строк вида:

№	Название	Описание
1	Номер архива	Логический номер архива
2	Номер ТУ	Номер аналога в базе Параметров
3	Количество параметров	Количество архивируемых аналогов начиная с номера «Номер ТУ».

### 7.1.5 Формат файла архива

Разделителем значений в одной строке служит символ табуляции – «\t»

Файл состоит из заголовка и тела архива.

Заголовок

№	Название	Описание		
1	Версия	Версия файла архива		
2	telecomplexID	Идентификатор телекомплекса.		
3	objectID	Идентификатор станции.		
4	Период архива	Период времени, за который содержатся данные. [Дата и время начала периода] [Дата и время конца периода]		
5	Тип параметров	Тип параметров хранящихся в архиве: 1 – дискрет 2 – аналог 3 – счётчик 4 - ТУ		
6	Описание параметров	Описание параметров в виде Количество описываемых параметров, и далее в каждой строке <table border="1" data-bbox="746 1279 1481 1317"> <tr> <td>Номер параметра</td> <td>Описание параметра</td> </tr> </table> Описание параметров берётся из словарей текущего проекта. Раздел может быть пустой.	Номер параметра	Описание параметра
Номер параметра	Описание параметра			

Тело архива состоит из записей, где каждая строчка описывает один параметр.

№	Название	Описание
1	Номер параметра	Номер параметра в Базе параметров ITDS DAS.
2	Значение	Текущее значение параметра.
3	Флаг достоверности	Флаг достоверности.
4	Флаг динамики	Флаг динамики.
5	Флаг блокировки	Флаг блокировки.
6	Дата и время	Дата и время изменения параметра в базе Параметров.
7	Дата и время	Дата и время записи параметра в файл архива.

### 7.2 Компонент сбора архивов

Название компонента – arcaggregator.

Компонент сбора архивов работает на базе протокола FTP. Компонент с заданным интервалом времени опрашивает заданные контроллеры и вычитывает файлы истории архивов.

Компонент получает список файлов с удалённого контроллера. Компонент также хранит в локальном файле дату и время последнего получения данных. По именам файлов вычисляются периоды времени, за который они содержат данные и выгружаются файлы период времени которых больше заданной метки или включает её в себя.

Файлы копируются в каталог, указанный в конфигурационном файле, по умолчанию /home/ITDS/archive/history. В этом же каталоге хранится метка времени последнего получения данных в файле arcagggregator.dat, для каждого опрашиваемого контроллера, если этот файл не существует, то он создаётся автоматически со значением 0 – выгрузить все архивы. Если локальный файл уже существует, то он перезаписывается.

Файлы удаляются по тем же правилам как у компонента ведения архивов и дополнительно файлы могут удаляться сразу после обработки сторонними компонентами.

Конфигурационный файл arcagggregator.cfg, содержит в себе одну строку:

№	Название	Описание
1	Путь расположения архивов	Путь до каталога в котором будут размещаться файлы архива.
2	Хранение архивов	Определяет значение при достижении которого удаляются старые архивы. Значение параметра зависит от значения 8 бита флага. 0 – файлы никогда не удаляются.
3	Флаг	Биты флага: 8 - 0 - задаётся максимальный процент занятости диска, при превышении которого самый старый архив удаляется. 1 - задаётся максимальное количество архивов в папке, если файлов становится больше заданного, то самый старый файл удаляется. Количество считается для каждого типа параметров отдельно.
4	Дискрет состояния	Если задан номер дискрета то: 0 – архив работает в штатном режиме. 1 – в работе архива возникла ошибка.

Конфигурационный файл arcagggregatorlist.cfg, состоит из произвольного количества записей вида:

№	Название	Описание
1	Адрес контроллера	IP адрес контроллера.
2	Номер порта	Номер IP порта по которому работает FTP сервер.
3	Путь до архивов	Абсолютный путь где расположены файлы архива на удалённом контроллере.
4	Периодичность опроса	Периодичность выгрузки данных. В секундах.
5	Глубина вычитывания архивов	Вычитывать архивы за период не более указанного. Задаётся в секундах.

Вычитываются только файлы архива в которые сбор данных завершён.



## 8 Работа с камерами

### 8.1 Видеокамера: клиент ONVIF – опрос видеокамер

Исполнительный модуль: vcam-client.so  
Размещение конфигурации: CFG/vcam-client\_#  
Название в конфигураторе: Видеокамера: клиент ONVIF  
Версия: 4.0.0.14  
где # - номер экземпляра компонента

Назначение.

Модуль является клиентом для видеокамер (устройств), поддерживающих S-профиль протокола ONVIF.

В качестве клиента:

- отслеживает события детекции движения и другие события аналитики;
- выполняет PTZ-управление видеокамерой;
- мониторинг связи с устройствами;
- установка заранее сконфигурированных Preset.

Так же интегрирован с ПО видеорежистратора TOPAZ-VR, для выполнения:

- отслеживания события детекции движения (альтернативный способ);
- сохранение изображений из видеопотока по сигналам санкционированного или несанкционированного доступа.

Для выполнения функций сохранения изображений из видеопотока, отправки файлов на внешнее хранилище на TOPAZ IEC DAS без функции видеорежистратора должно быть установлено расширение videoreg.

В TOPAZ IEC DAS компонент представлен набором файлов (таблиц):

№	Наименование	Закладка в конфигураторе	Описание
1	_1_common.ini	“Общие”	Таблица некоторых общих параметров компонента.
2	_2_cameras.ini	“Видеокамеры”	Таблица содержащая перечень параметров устройств (видеокамер), поддерживающих S-профиль протокола ONVIF.
3	_3_ptz_control.ini	“Управление”	Таблица содержащая перечень параметров устройств, которые поддерживают удалённое управление направлением и увеличением по протоколу ONVIF.
4	_4_events.ini	“События”	Таблица содержащая перечень номеров дискретов, для вывода информации о событиях полученных от устройств по протоколу ONVIF.
5	_5_PTZ_presets.ini	“Пресеты”	Таблица содержит список “пресетов” в видеокамере (должны быть добавлены в видеокамере).

Таблица 1. Перечень таблиц настроек компонента “Видеокамера: клиент ONVIF”.

### 8.1.1 Таблица «Общие»

Файл таблицы содержит параметры:

№	Наименование	Описание
1	PARMs: общая параметризация компонента	Параметризация общих настроек компонента
2	Таймаут задержки старта, с	Таймаут задержки старта компонента
3	Версия	Версия компонента
4	Дискрет блокировки компонента	Блокировка работы компонента
5	Разрешить запись в log-файл	Разрешение сохранение логов в файл
6	Размещение конф.регистратора	Путь, по которому размещена папка “conf” конфигурации ПО “ТОPAZ VR”. По умолчанию: /opt/topaz/tpzcam

Возможные значения поля «PARMs» таблицы “Общие”.

Число (десятичное)	БИТ	Описание.
1	1	Бит установлен: отслеживание событий с использованием ПО видеорегистратора; Не установлен: отслеживание прямым получением событий из устройств.
128	8	Бит установлен: работа компонента в режиме основной/резервный.

### 8.1.2 Таблица «Видеокамеры»

Файл настройки содержит неограниченное количество записей (строк), в каждой из которых указываются параметры:

№	Наименование	Описание
1	№ Устройства	Номер устройства в конфигурации
2	IP	IP-адрес устройства
3	Порт	IP-порт устройства
4	Имя	Имя пользователя на устройстве
5	Пароль	Пароль для пользователя на устройстве
6	Файл событий	Путь к файлу, через который будут приходить данные о событиях. Используется, если на события подписано ПО TOPAZ VR.

№	Наименование	Описание
7	IP клиента	IP-адрес контроллера на который устройство отправляет сообщения о событиях.
8	Порт клиента	Порт
9	Дискрет связи	Номер дискрета состояния связи с устройством.
10	Дискрет детекции движения	Номер дискрета значение которого = 1, если получено сообщение о данном событии.
11	Дискрет: санк.доступ	Если = 1, генерируется запуск скрипта периодического сохранения изображений из видеопотока устройства, и если =0 – сохранение изображений прекращено.
12	Санк.: интервал	Интервал периодичности сохранений изображения по сигналу "Дискрет: санк.доступ".
13	Санк.: длительность	длительность времени сохранения изображений по сигналу "Дискрет: санк.доступ", если сигнал остается =1.
14	Дискрет: несанк.доступ	Так же как и для сигнала “Санкционированный доступ”
15	Несанк.: интервал	
16	Несанк.: длительность	
17	PARMS	Параметризация

Возможные значения поля «PARMS» таблицы “Видеокамеры”.

Число (десятичное)	БИТ	Описание
1	1	Бит установлен: значения параметров №№1-8 используются из конфигурации ПО TOPAZ-VR. (файлы /opt/topaz/tpzcam/conf/grab_conf/grab_cam.N.conf): "CAM_IP", "DEV_SRV_PORT", "CAM_USER", "CAM_PASSWORD", "CLIENT_PORT_IEC" и "CLIENT_IP" (из файла /opt/topaz/tpzcam/conf/basic.conf).
32768	16	Вывод отладочной информации на терминал

### 8.1.3 Таблица «Управление»

Файл содержит неограниченное количество записей (строк), в каждой из которых указываются параметры:

№	Наименование	Описание
1	№ Устройства	Номер соответствует номеру устройства из таблицы “Видеокамеры”.
2 -9	Вправо, Влево, Вверх, Вниз,	Номера дискретов. Если дискрет =1, то в устройство передается команда начать

	Ю-3, Ю-В, С-3, С-В	постоянное движение в данном направлении ("Ю-3", "Ю-В", "С-3", "С-В" - направление движения по диагоналям: например, направление юго-запад); если =0, то в устройство передается команда прекратить движение.
10-11	Ближе, Дальше	Номера дискретов. Если дискрет =1, то в устройство передается команда постоянного зуммирования; если =0, то в устройство передается команда прекратить зуммирование.
12	PARMS	Параметризация. Зарезервировано.

#### 8.1.4 Таблица «События»

Файл содержит неограниченное количество записей (строк), в каждой из которых указываются параметры:

№	Наименование	Описание
1	№ Устройства	Номер соответствует номеру устройства из таблицы "Видеокамеры".
2	Тип	Тип события аналитики: <ul style="list-style-type: none"> <li>• 2 - защита тампера (вмешательство),</li> <li>• 3 - пересечение линии,</li> <li>• 4 - пересечение области,</li> <li>• 5 - оставленный объект,</li> <li>• 6 - пропавший объект.</li> </ul>
3	№ Правила	Правило, по которому генерируется событие (по умолчанию = 0). Могут быть использованы значения > 0, если устройство отправляет сообщения с номерами правил отличными от 0.
4	Дискрет	Номер дискрета в базе DAS, принимающего значение из поля 5 по событию.
5	Значение	Значение записываемое по событию в дискрет.

#### 8.1.5 Таблица «Пресеты»

Файл содержит неограниченное количество записей (строк), в каждой из которых указываются параметры:

№	Наименование	Описание
1	№ Устройства	Номер соответствует номеру устройства из таблицы "Видеокамеры".
2	Дискрет упр.	Номер дискрета в базе DAS, при изменении значения которого в 1 устройству передается команда изменить положение камеры согласно настройкам "пресета".
3	Названия	Названия "пресетов" должны совпадать с названиями указанными в настройках "пресетов" в камере и <i>должны состоять только из латинских символов, цифр и символа подчеркивания.</i>

## 8.1.6 Описание алгоритмов

### 1. Связь с устройством.

Периодически, раз в 15 секунд, отправляется запрос устройству. Если ответ получен, то дискрет связи равен 1. При отсутствии ответа равен 0.

### 2. Определение движения.

Если компонент получает события от камеры об обнаружении движения, дискрет детекции движения =1, при получении события о прекращении движения становится равен 0.

Возможно два режима получения событий (в зависимости от параметризации 1-го бита PARMs в таблице "Общие"):

- подписка на события непосредственно от устройства по протоколу ONVIF.
- получение событий от ПО TOPAZ-VR (должен быть определен параметр "Файл событий" в таблице "Видеокамеры").

Компонент не выполняет запуск ПО TOPAZ-VR или проверку его работы.

3. Сохранение файлов изображений в формате jpeg из видеопотока по сигналам санкционированного или несанкционированного доступа.

Если один из сигналов становится равен 1, то происходит периодический запуск скрипта, выполняющего захват и запись картинки из видеопотока камеры в файл в формате jpeg. Периодичность запуска задана параметрами "Санк: интервал" и "Несанк: интервал".

Прекращение запуска произойдет, если сигнал становится равен 0, либо истекло время, заданное параметрами "Санк: длительность" и "Несанк: длительность".

Скрипт и конфигурационный файл необходимый для его работы расположен в каталоге, заданном параметром "Размещение конф. регистратора" таблицы "Общие". Каталоги, в которые выполняется сохранение, заданы в конфигурации ПО "TOPAZ-VR".

### 4. Управление устройствами.

Управление возможно для PTZ-видеокамер, которые поддерживают удаленное управление направлением и увеличением.

Управление выполняется путем передач команд устройству по протоколу ONVIF.

4.1. В таблице "Управление" заданы номера дискретов при переходе которых в 1 передается команда о начале перемещения камеры в одном из направлений по горизонтали, вертикали или диагонали, либо зуммирование в сторону увеличения или удаления.

При переходе дискрета в 0 передается команда о прекращении движения или зуммирования.

4.2. Если для устройства в таблицы "Пресеты" указан список пресетов, то компонент отслеживает события перехода значений дискретов в 1, при котором в видеокамеру передается команда, изменить ее положение согласно настройкам пресета. При этом в видеокамере должен быть добавлен пресет с соответствующим названием.

### 5. События аналитики.

При получении событий аналитики от камеры, выполняется их фиксация в базе дискретов в соответствии с конфигурационной таблицей "События".

## Приложения

### Приложение А. Настройка последовательного интерфейса

№	Наименование	Описание
1	Номер	Номер интерфейса (порта) в диапазоне от 1 до 16
2	Режим	Режим работы интерфейса в диапазоне от 0 до 3. Поддерживается четыре режима: 0 - RS232_MODE, режим RS232; 1 - RS485_2WIRE_MODE, режим двухпроводного RS485; 2 - RS422_MODE, режим RS422; 3 - RS485_4WIRE_MODE, режим четырехпроводного RS485.
3	Скорость	Скорость на интерфейсе. Поддерживается набор из 9 скоростей: 1200, 2400, 4800, 9600, 19200, 38400, 57600, 115200, 230400 бит/с.
4	Паритет	Контроль четности: 0 - нет; 1 - не четный; 2 - четный; 3 - пробел; 4 - маркер.
5	Биты данных	Число бит данных. Поддерживается 5,6,7 и 8 бит
6	Стоповые биты	Число стоповых бит. Поддерживается 1 и 2 бит

Пример:

```
2 1 115200 2 8 1
```

Настроен последовательный порт №2, в режиме двухпроводного RS485, на скорости 115200 бит/с, четный паритет, 8 бит данных, 1 стоповый бит.

### Приложение Б. Содержимое файла автозапуска rc.local

```
#!/bin/sh
chmod +x /home/ITDS/autorun.sh
/home/ITDS/autorun.sh
chmod +x /home/ITDS/spyrun.sh
/home/ITDS/spyrun.sh
exit 0
```

1. Скопировать файл "rc.local" в каталог /etc/rc.d

Для контроллера DA862, имеющих защиту от записи:

1.1 снять защиту от записи

```
mount -o remount,rw /dev/hda1 /
```

1.2 отредактировать содержимое "rc.local".

```
cd /etc
```

Открыть редактор и вбить содержимое.

```
vi rc.local
```

закрыть редактор с сохранением.

1.3 установить защиту от записи

```
umount
```

2. Скопировать "autorun.sh" в рабочий каталог "/home/ITDS"

## Приложение В. Установка временной зоны

```
#mount -o remount,rw /dev/hda1 /  
#echo Europe/Moscow > /etc/timezone  
#cp /usr/share/zoneinfo/Europe/Moscow /etc/localtime
```

синхронизация времени вручную:

```
#ntpdate 192.168.11.101 ; ip адрес NTP-сервера  
#hwclock -w
```

Для автоматической синхронизации, поместить скрипт:

```
ntpdate 192.168.11.101  
hwclock -w  
exit 0
```

под именем fixtime в каталог /home/ITDS (установить права на выполнение)  
добавить в файл /etc/crontab строчку:

```
10 * * * * root /home/ITDS/fixtime
```

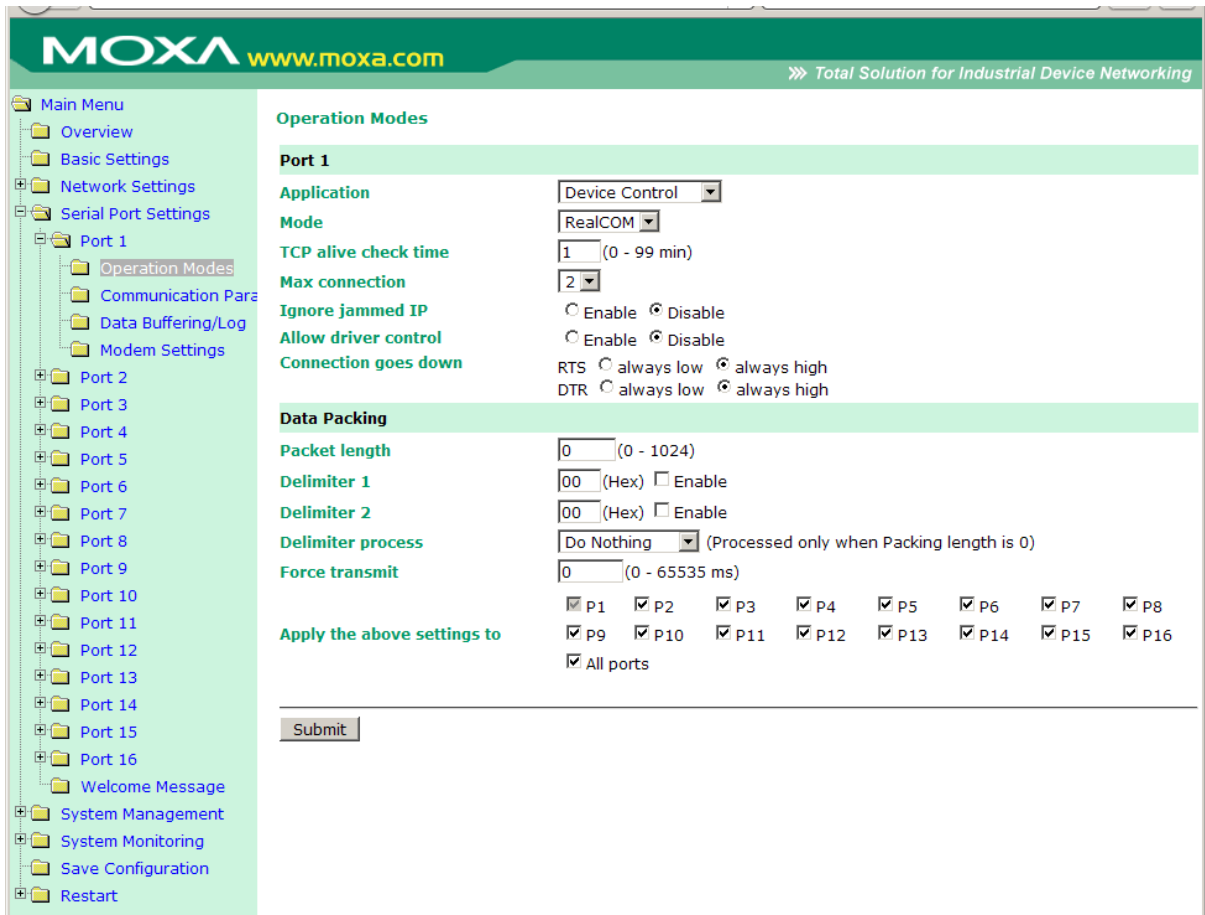
Время будет синхронизироваться каждый час (в 10 минут от начала часа, т.е в 0:10, 1:10, 2:10 и т.д.)

## Приложение Г. Настройка Терминал-сервера MOXA CN2650-16-2AC

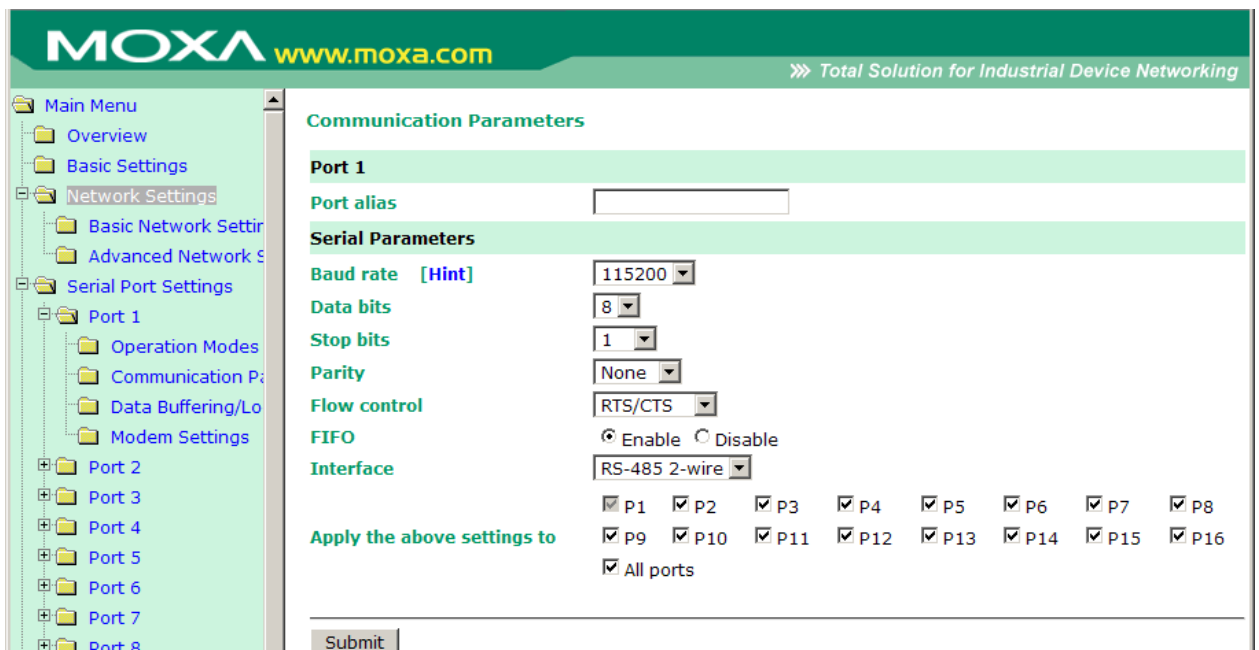
### Г.1 Настройки через WEB-интерфейс

1. Подсоединить сетевой кабель порту ETN1
2. Определить IP адрес устройства: На новом устройстве по умолчанию установлен адрес для ETN1 – 192.168.127.254, для ETN2 – 192.168.126.254. Так же IP адрес отображается на ЖК-индикаторе.
3. Убедиться, что на компьютере назначен IP-адрес соответствующей подсети (для нового устройства – 192.168.127.xxx)
4. В WEB-браузере, в строке адреса, набрать адрес устройства (<http://192.168.127.254>), откроется web-страница с настройками устройства.
5. В меню «Serial Port Settings/Port1/[Operation Modes](#)» установить параметры:  
Application – Devic control  
Mode – RealCom  
TCP alive check time – 1  
Max connection – 2
6. Ignore jammed IP –Enabled

Применить данные настройки ко всем портам (см. рис)



- Нажать кнопку «Submit», в открывшемся окне нажать кнопку «Back»
7. В меню «Serial Port Settings/Port1/Communication Parameters» установить параметры:
- Interface – RS485 2-wire
  - Baud rate – 115200 (или согласно проектному решению)
- Применить данные настройки ко всем портам (см. рис)



Нажать кнопку «Submit», в открывшемся окне нажать кнопку «Back»



8. В меню «Network Settings/Basic Network Settings» прописать необходимые IP-адреса и маски для интерфейсов LAN1 и LAN2 согласно проектному решению

The screenshot displays the MOXA web interface for configuring network settings. The left sidebar shows a navigation tree with 'Network Settings' expanded. The main content area is titled 'Network Settings - Basic' and contains the following configuration fields:

Parameter	Value
LAN1 IP configuration	Static
LAN1 IP address	192.168.3.201
LAN1 Netmask	255.255.255.0
LAN1 Gateway	
LAN1 speed	Auto
LAN1 PPPoE user account	
LAN1 PPPoE password	
LAN2 IP configuration	Static
LAN2 IP address	192.168.4.201
LAN2 Netmask	255.255.255.0
LAN2 Gateway	
LAN2 speed	Auto
LAN2 PPPoE user account	
LAN2 PPPoE password	
DNS server 1	
DNS server 2	
WINS function	<input checked="" type="radio"/> Enable <input type="radio"/> Disable
WINS server	

A 'Submit' button is located at the bottom of the configuration area.

9. Нажать кнопку «Submit», в открывшемся окне нажать кнопку «Back»  
В меню «[Save Configuration](#)» нажать кнопку «Save», в открывшемся окне нажать кнопку «Restart».

## Г.2 Настройки через TELNET

Меню: Port/Modes

№	Название параметра	Значение параметра
1.	/Application	Devic control (default)
2.	/Mode	RealCom (default)

/Description/more setting - требуется модификация в текущем разделе.

№	Название параметра	Значение параметра
1.	TCP alive check time	уменьшить до 1 (умолчание=7)
3.	Max connection	установить = 2 (для возможности режима прослушки с двух голов TOPAZ DAS. (умолчание=1))
4.	Ignore jammed IP	установить в Yes. Суть этого параметра при одновременном подключении нескольких клиентов такова: * No: если хоть на один из принимающих компьютеров нельзя доставить данные, то данные не будут переданы никому * Yes: сбой одного компьютера никак не скажется на передаче данных остальным ПК

Меню: Port/Line

№	Название параметра	Значение параметра
1.	Baud Rate	115200 (установить согласно проектному решению)
5.	Interface	RS-485 2Ware для HVD3 (установить согласно проектному решению)

## Приложение Д. Нумерация последовательных портов на платах расширения в DA-710

Нумерация последовательных портов на платах расширения в DA-710 идет в следующем порядке:

Модуль D -> Модуль C -> Модуль B -> Модуль A

По мере обнаружения последовательных портов им присваиваются последовательные номера.

Например:

Если вставлены Модули в разъемы C и A то номера портов будут

C -> 0 – 7

A -> 8 – 15

## Приложение Е. Устаревшие компоненты.

### Е.1 Синхронизация файлов

Исполнительный модуль: filesynchronizing

Размещение конфигурации: ./CFG/projects/fs/

Название в конфигураторе:

Версия: 1.0.0.0

#### Е.1.1 Системные требования

Приложение ориентировано для работы с контроллерами DA-683. Требования к операционной системе – Debian 5, наличие команд: md5sum, pidof.

**Важно!** Запуск двух копий приложения не допустим.

После запуска приложение ищет другие копии приложения и если находит их, то посылает им сигнал kill.

#### Е.1.2 Введение

В TOPAZ IEC DAS компонент синхронизации файлов представлен набором файлов (таблиц):

№	Наименование	Закладка в конфигураторе	Описание
1	configure.ini		Ini-файл содержит все настройки приложения.

Таблица. Перечень таблиц настроек компонента «Синхронизация файлов».

Система синхронизации предназначена для синхронизации двух каталогов на удалённых контроллерах, содержащих файлы осциллограмм.

Система синхронизации запускается одновременно на двух контроллерах. Системы должны быть настроены на соединение друг с другом.

Система отслеживает файлы с расширениями cfg, dat и hdr (задаётся в конфигурационном файле).

Для контроля целостности файлов с данными используется хеш md5. Система получения осциллограмм при создании файлов автоматически создаёт хеш файлы. Имя хеш файла образуется из имени исходного файла с добавлением расширения md5, такой файл имеет размер 32 байта.

Хеш файлы могут отсутствовать, но в этом случае контроля целостности не производится, что может приводить к потере данных или их искажению, например во время передачи файла произошёл обрыв соединения, файл передан не до конца – система не сможет исправить такую ошибку автоматически, такой файл должен быть удалён вручную.

Когда хеш файл присутствует, то вначале передаётся файл с хешем, далее сам файл с данными. После завершения передачи повторно вычисляется хеш файла и сравнивается с хешем из файла. Если эти хеши не равны, то передача файла считается не успешной и файл удаляется (это поведение задаётся в конфигурационном файле). Также запускается досрочная синхронизация файлов по расписанию.

Все клиентские соединения устанавливаются на пул адресов. Из пула адресов выбирается первый заданный адрес и производится попытка установить с ним соединение. Если соединение было неудачным, то выбирается следующий адрес из пула, и попытка установить соединение повторяется.

В случае потери связи, во время передачи данных, система пытается повторно установить соединение с сервером последовательно перебирая заданные адреса. Если повторно соединится не удаётся и передача данных не закончена то выставляется флаг досрочной полной синхронизации. Досрочная синхронизация не может происходить чаще заданного интервала времени.

Система синхронизации состоит из трёх частей:

№	Название	Описание
1	Подсистема оперативной синхронизации	Оперативная синхронизация обрабатывает события файловой системы (inotify) и отправляет созданные (новые) файлы в зеркалируемую систему.
2	Подсистема синхронизации файлов по расписанию	Подсистема запрашивает список файлов удалённой стороны и передаёт файлы которых не хватает на удалённой стороне.
3	Подсистема обработки команд	Сервер ожидает команды клиента

### Е.1.3 Подсистема оперативной синхронизации

Устанавливает соединение с Подсистемой обработки команд и передаёт на удалённый хост вновь созданные файлы. Отслеживание осуществляется с помощью inotify. Передача файлов осуществляется по правилам, описанным выше.

Имя каждого созданного файла ищется в архиве команд, если такой файл уже существует в архиве это значит что файл создан по команде удалённой стороны и передавать его обратно не требуется. Такое событие и парная ему запись в архиве удаляются. В противном случае начинается копирование файла на удалённую сторону. Независимо от результата копирования подсистема переходит к обработке следующего события. Все неудачно скопированные файлы будут синхронизированы подсистемой синхронизации файлов по расписанию.

Если вновь созданный файл существует на удалённой стороне, то он будет перезаписан.

### Е.1.4 Подсистема синхронизации файлов по расписанию

Клиент подсистемы устанавливает соединение с сервером согласно расписанию. Клиент запрашивает список файлов расположенных на сервере в наблюдаемом каталоге. Список файлов полученный от сервера сравнивается с локальным списком файлов и на сервер передаются все недостающие файлы. Передача файлов от сервера не осуществляется. Зеркалирование обеспечивается симметричностью систем.

Также подсистема может быть запущена внепланово, в случае возникновения ошибок при передаче данных.

Подсистема синхронизации файлов по расписанию не может быть запущена чаще чем `mintime` секунд с момента последнего запуска.

### Е.1.5 Подсистема обработки команд

На каждом из двух контроллеров запускается TSP сервер, ожидающий клиентских соединений. Для каждого нового соединения создаётся поток обработки. Сервер ожидает команд клиента и обрабатывает их. В одном сеансе связи может быть неограниченное количество команд. Сервер никак не запоминает своё состояние и предыдущие сеансы связи.

Когда у сервера запрашивают список локальных файлов, сервер проверяет их целостность, сравнивая хеш записанный в файл `md5` и вновь вычисленный хеш. Если хеши не совпали, то файл удаляется.

Если файл с хешем не существует, то никаких действий не производится.

### Е.1.6 Резервное копирование

Система производит резервное копирование наблюдаемых каталогов в начале каждого года. Наблюдаемый каталог переименовывается, снова создаётся наблюдаемый каталог, и система синхронизации перезапускается. Наблюдаемый каталог переименовывается путём добавления к имени каталога номера года, за который он содержит данные.

### Е.1.7 Логирование

Все действия, осуществляемые системой, записываются в лог файл. При достижении лог файлом заданного размера он обнуляется и запись логов продолжается.

По умолчанию лог файл расположен в `./LOG/filesynchronizing.log`.

### Е.1.8 Конфигурация приложения

Описание ключей конфигурационного файла:

№	Название	Описание
Раздел – SYSTEM		
1	<code>RootPathName</code>	Путь до каталога наблюдения.
2	<code>ext</code>	Список расширений файлов за которыми производится наблюдение.
3	<code>listenport</code>	Номер порта открываемого сервером ожидающими клиентских подключений.
4	<code>listenaddress</code>	Интерфейс с которого осуществляется прослушивание. 0 – все интерфейсы.
5	<code>remoteport</code>	Порт удалённого сервера.
6	<code>remoteaddress</code>	Адрес удалённого сервера с которым осуществляется синхронизация.
7	<code>timeout</code>	Максимальное время ожидания данных по прошествии которого соединение считается разорванным.
8	<code>delbadfiles</code>	
Раздел – SYNCHRONIZING		
9	<code>time</code>	Интервал времени с которым запускается подсистема синхронизации файлов по расписанию.
10	<code>mintime</code>	Минимальный интервал повторного запуска подсистемы

№	Название	Описание
		синхронизации файлов по расписанию. Ограничивает частоту запуска в случае возникновения ошибок.
Раздел – LOG		
11	debuglevel	Определяет количество выводимой информации о состоянии компонента: 0 — выводить только сообщения об ошибках. 1 — выводить сообщения об ошибках и информационные сообщения. 2 — выводить отладочную информацию. Значение по умолчанию — 0.
12	logfile	Полное имя лог-файла.
13	maxfilesize	Максимальный размер лог-файла. По достижении этого размера файл будет обнулён.

#### Пример конфигурационного файла

```
[SYSTEM]
; каталог наблюдения
rootPathName = ./DAT

; фильтр расширений наблюдаемых файлов
ext=cfg dat hdr

; локальный сервер
listenport=3434
listenaddress=0

; сервер с которым происходит синхронизация
; клиент последовательно перебирает список адресов,
; пока не установит соединение
remoteport=3434
remoteaddress=10.10.0.101 127.0.0.1 192.168.15.1

; время ожидания данных, после которого соединение считается разорванным
; (в секундах)
timeout=2

; удалять файлы хеши которых не совпадают
; 1 - удалять, 0 - не удалять
delbadfiles=1

[SYNCHRONIZING]
; время указывается в секундах
time=300

; максимальная частота с которой может запускаться синхронизация
; (в секундах)
mintime=60

[LOG]
; Определяет количество выводимой информации о состоянии компонента:
; 0 - выводить только сообщения об ошибках.
; 1 - выводить сообщения об ошибках и информационные сообщения.
; 2 - выводить отладочную информацию.
; Значение по умолчанию - 0.

debuglevel=2

; Логировать в файл
; 1 - выводить информацию о работе компонента в файл.

logfile=1

; имя лог-файла - например: ./LOG/ filesynchronizing.log
logfilename=./LOG/filesynchronizing.log
```

```
; Максимальный размер лог файла
; 524288=512Kb
maxfilesize=524288
```

## E.2 Serial-SYBUS: Мастер (устаревший)

Исполнительный модуль: sybusm.so  
Размещение конфигурации: CFG/mSYBUS\_#  
Название в конфигураторе: SYBUS:Мастер\_#  
Версия: 1.0.2.9  
где # - номер экземпляра компонента

Компонент предназначен для сбора телеинформации и передачи сигналов телеуправления на модули «Деконт».

В настоящее время поддерживаются следующие типы модулей:

DIN16C(версия 2.28)  
DIN16(версия 1.05)  
RTU3 (версия 1.07, 1.08)  
EM3 (версия 1.46) в пофазном и суммарном режимах  
DOU8-R07 (версия 1.26)  
DOU8-220V1A(версия 1.27)  
AIN8

Следующие модули поддерживаются, но не тестировались.

DOU16  
DOU64  
DIN64  
R3IN6  
AIN16I20  
AIN8MU60  
CIN8

Работа компонента возможна в двух режимах: с непосредственным присоединением контроллера TOPAZ IEC DAS-LX к последовательной линии, и с использованием интерфейсного модуля (конвертора протокола) TM CI.

Работа компонента с непосредственным присоединением линии к контроллеру TOPAZ DAS осуществляется на скорости 307200 бит в секунду. Такой режим возможен с модулями «Деконт» новых версий, поддерживающих данную скорость, и на коротких линиях, обеспечивающих передачу на данной скорости без ошибок. В таком режиме все модули «Деконт» должны быть настроены на скорость 307200.

В остальных случаях (длинные линии, модули «Деконт» разнородных версий и т.п.) необходимо использовать конвертор протоколов. В этом случае модули «Деконт» должны быть настроены на скорость линии 38400 бит в секунду.

В TOPAZ DAS каждый экземпляр компонента представлен набором файлов (таблиц):

№	Наименование	Закладка в конфигураторе	Описание
1	_0_intf.ini	“Настройка интерфейса”	Таблица параметров последовательного интерфейса
2	_1_prtcl.ini	“Общие”	Таблица некоторых общих параметров компонента
3	_2_station.ini	“Устройства”	Таблица описания опрашиваемых устройств (модулей Деконт).
4	_3_recvTS.ini	“Прием ТС”	Таблица принимаемых телесигналов

№	Наименование	Закладка в конфигураторе	Описание
			(дискретов)
5	_4_recvA.ini	“Прием ТИ”	Таблица принимаемых телеизмерений (аналогов)
6	_5_recvC.ini	“Прием а ТИИ”	Таблица принимаемых интегральных телеизмерений (счетчиков)
7	_6_sendTU.ini	“Прередача ТУ”	Таблица передаваемых команд телеуправления
8	_7_sendTS.ini	“Передача ТС”	
9	_8_stationcfg.ini	“Настройки Устройств”	

### Е.2.1 Таблица «Настройка интерфейса»

Файл таблицы содержит одну единственную строку, в которой указываются **шесть** параметров. Содержимое таблицы смотри в документе **«Приложение А. Настройка последовательного интерфейса»**.

**Внимание:** Из файла настроек последовательного интерфейса используется только номер интерфейса. Остальные параметры (скорость, чётность, количество стоповых битов) устанавливаются в зависимости от использования конвертора протоколов (см. табл. Е.2.2).

### Е.2.2 Таблица «Общие»

Файл таблицы содержит одну единственную строку, в которой указываются **6** параметров:

№	Наименование	Описание
1	PARMs	Параметризация общих настроек компонента. Установленный бит 16 (значение 32768) включает журналирование важных событий компонента. <b>Установленный бит 15 (значение 16384) включает работу с конвертором протокола.</b>
2	Таймаут задержки,с	Таймаут в секундах отложенного старта компонента при запуске системы
3	Дискрет «статус линии»	Обобщенный статус контроля линии. Если номер дискрета определен (не равен 0) то в него выводится диагностическая информация: 0 – норма, в линии хотя бы одно устройство отвечает на запросы; 1 – тревога, не устройств, отвечающих на запросы.
4	Дискрет «статус управления»	Статус текущего управления линией. Если номер дискрета определен (не равен 0) то в него выводится информация: 0 – компонент активен, выполняет опрос устройств; 1 – компонент заблокирован системным менеджером, опрос устройств не выполняется.
5	ТОтклика, мс	Период в миллисекундах ожидания ответа устройства на запрос (допустимый диапазон от 30 до 3000 мс, рекомендуемое значение - 30).
6	Разрешить запись в Log-файл	Признак разрешения ведения протокола работы с записью в лог-файл (home/ITDS/LOG/mSYBUS_#.log). 1-протоколирование разрешено, 0-запрещено. Функция разработана для отладочных целей и не рекомендуется для постоянной эксплуатации.



### Е.2.3 Таблица «Устройства»

Файл настройки содержит ограниченное 255 количество записей (строк), в каждой из которых указывается следующие параметры:

№	Наименование	Описание
1	«№ Устройства»	Ключевое поле – номер устройства. Рекомендуется устанавливать равным адресу модуля
2	«Адрес модуля»	Физический адрес модуля, прописываемый с помощью мини-пульта.
3	«ТОпроса, мс»	Период опроса модуля в миллисекундах.
4	«ТПовтора, с»	Период между попытками восстановить соединение с модулем в случае его потери. Также период для «редких» операций – опроса счетчиков, опроса аналоговых сигналов, синхронизации времени и т.д.
5	«Повторы»	Количество неудачных транзакций после которого связь с модулем считается утерянной.
6	«ДСвязи»	Номер дискретов в таблице дискретов, отражающего состояние связи с модулем (0-связь есть, 1 – связи нет).
7	«PARMs»	Параметры модуля. (см. таб. Е.2.3.1)
8	«Тип модуля»	Тип устройства (см. таб. Е.2.3.2)
9	«П2»	Признак необходимости инициализации настроек устройства. 0 – не требуется, 1 – требуется
10	«П3»	Резервное поле.

#### Е.2.3.1 Таблица параметризации работы компонента

Возможные значения поля «PARMs» таблицы “Устройства”.

Число (десятичное)	БИТ	Описание.
1	1	Отключает опрос дискрет
2	2	Отключает опрос аналогов
4	3	Отключает опрос счетчиков
8	4	Отключает опрос выходов
16	5	Отключает опрос архивов
32768	16	Бит установлен – функция активирована. При запуске процесса из командной строки терминала, в его окно выполняется вывод отладочной информации

#### Е.2.3.2 Таблица параметризации типов модулей”.

Значение	Тип
1	DIN16
2	DIN16C
3	RTU3 в пофазном режиме
4	EM3
5	DOU8
6	DOU16
7	DOU64
8	DIN64
9	R3IN6
10	AIN8

Значение	Тип
11	AIN16I
12	AIN8M_U60
13	CIN8
14	RZA33
15	R2IN6
16	AIN16R20
17	AIN8I20
18	EM3 в суммарном режиме
19	EM3 в режиме определения всех доступных аналогов и счетчиков (максимум – 32 аналога, 32 счетчика)
20	DIN16C в режиме первоначальной записи настроечных таблиц по-умолчанию
21	RTU3M
22	CS3D8
23	MCT4
24	AIN16 без дискретов

#### Е.2.4 Таблица «Прием ТС»

Файл таблицы содержит до 1024 записей (строк), в каждой из которых указывается 4 параметра:

№	Наименование	Описание
1	"№ в базе"	Номер в базе дискретных параметров контроллера.
2	"№ канала"	Номер канала модуля.
3	"Количество"	Количество параметров, длина списка.
4	"№ Устройства"	Ключевое поле привязки к таблице «Устройства».

#### Е.2.5 Таблица «Прием ТИ»

Файл таблицы содержит до 1024 записей (строк), в каждой из которых указывается 4 параметра. Формат таблицы полностью идентичен таблице Е.2.4 «Прием ТС».

#### Е.2.6 Таблица «Прием ТИИ»

Файл таблицы содержит до 1024 записей (строк), в каждой из которых указывается 4 параметра. Формат таблицы полностью идентичен таблице Е.2.4 «Прием ТС».

#### Е.2.7 Таблица «Передача ТУ»

Файл таблицы содержит не регламентированное количество записей (строк), в каждой из которых указывается 5 параметров:

№	Наименование	Описание
1	"№ ТУ"	Номер телеуправления. Уникальный идентификатор в пределах всех мастер-компонентов контроллера
2	"№ канала"	Номер канала телеуправления (DOUT) модуля .
3	"Количество"	Количество параметров, длина списка.
4	"№ Устройства"	Ключевое поле привязки к таблице «Устройства».
5	"PARMs"	0 для статического управления, 100-10000 для импульсного управления. Длительность импульса задается значением PARMs и считается в миллисекундах.

## Е.2.8 Таблица «Передача ТС»

№	Наименование	Описание
1	"№ в базе"	Номер в базе дискретных параметров контроллера.
2	"№ канала"	Номер канала модуля.
3	"Количество"	Количество параметров, длина списка.
4	"№ Устройства"	Ключевое поле привязки к таблице «Устройства».

## Е.2.9 Таблица «Настройка Устройств»

Поскольку для конфигурирования устройств требуется разнообразная информация, то конфигурационный файл построен не по табличному, а по классическому типу INI файлов Windows. Одна секция описывает настройки одного устройства на линии.

Секция **DEVICE\_#**, где # - номер устройства.

Имя параметра	Значение
ModuleType	Числовой идентификатор модуля. В зависимости от типа модуля выбираются настройки для загрузки. Соответствует значению из таблицы 3.10.3.2
Table#	Таблица описания канала. Таблица представляет собой 6 значений, записанных в HEX формате через разделитель «/»: A1/L1/ L2/ L3/ L4/CNT, где: A1 – флаги алгоритма L1-L4 – пороги CNT – значение базы счетчика дребезга/окна интегрирования В каждое устройство можно загрузить 4 такие таблицы
Channels	Маска установки таблиц для каналов. Для каждого канала используется по 2 бита.
Modification	Модификация модуля (24/110/220)
ChMask	Маска на обработку каналов
Window	Значение окна интегрирования

## Е.3 Протокол IEC-61850-Клиент

Исполнительный модуль: iec61850m.so  
 Размещение конфигурации: CFG/m61850\_#  
 Название в конфигураторе: IEC-61850:Клиент\_#  
 Версия: 1.0.2.3  
 где # - номер экземпляра компонента

В TOPAZ DAS каждый экземпляр компонента представлен набором файлов (таблиц):

№	Наименование	Закладка в конфигураторе	Описание
1	_1_common.ini	“Общие”	Таблица общих параметров компонента
2	_2_station.ini	“Устройства”	Таблица описания опрашиваемых устройств (IEDs).
3	_3_recv.ini	“Принимаемые параметры”	Таблица принимаемых параметров
4	_4_send.ini	“Передаваемые параметры”	Таблица передаваемых параметров
5	_5_sendTU.ini	“Передача ТУ”	Таблица передаваемых телеуправлений
6	_6_report.ini	“Отчеты”	Таблица отчетов, на которые подписывается компонент

№	Наименование	Закладка в конфигураторе	Описание
7	_7_dataset.ini	“Наборы данных”	Таблица наборов данных принимаемых компонентом
8	_8_report.ini	“Динамические отчёты”	Таблица описывает структуру наборов данных и их привязку к отчетам.
9	_9_oscillogram.ini	“Осциллограммы”	Таблица описывает получаемые осциллограммы.

### Е.3.1 Таблица «Общие»

Файл таблицы содержит одну единственную строчку, в которой указываются 5 параметров:

№	Название	Описание
1	PARMs	Параметризация общих настроек компонента. См. таблицу параметризации Е.3.1.1 с описанием настроек (рекомендуемое значение 0)
2	Таймаут задержки	Таймаут в миллисекундах отложенного старта компонента при запуске системы (рекомендуемое значение 0)
3	Дискрет «статус обмена»	Обобщенный статус обмена. Если номер дискрета определен (не равен 0), то в него выводится диагностическая информация: <ul style="list-style-type: none"> <li>• 0 = норма, хотя бы одно устройство (IED), опрашиваемых компонентом, отвечает на запросы;</li> <li>• 1 = тревога, нет устройств, отвечающих на запросы.</li> </ul>
4	Дискрет «статус управления»	Статус текущего управления компонентом. Если номер дискрета определен (не равен 0) то в него выводится информация: <ul style="list-style-type: none"> <li>• 0 = компонент активен, выполняет опрос устройств;</li> <li>• 1 = компонент заблокирован системным менеджером, опрос устройств не выполняется.</li> </ul>
5	Резерв	Поле не определено

#### Е.3.1.1 Таблица параметризации работы компонента IEC-61850-Клиент.

Возможные значения поля «PARMs» таблицы Е.3.1 Параметров протокола.

Число (десятичное)	Бит	Описание
1	1	0 = обычная работа Клиента. 1 = отключить компонент.
2	2	0 = логирование в файл не разрешено. 1 = логирование в файл разрешено.
4	3	0 = логирование на экран не разрешено. 1 = логирование на экран разрешено.
8	4	0 = циклическое чтение параметров не разрешено. 1 = циклическое чтение параметров разрешено.
16	5	зарезервировано
32	6	0 = логирование пакетов не разрешено. 1 = логирование пакетов разрешено.
64	7	зарезервировано

### Е.3.2 Таблица «Устройства»

Файл таблицы содержит произвольное количество строк, в каждой из которых указываются 10 параметров:

№	Название	Описание
---	----------	----------

№	Название	Описание
1	PARMs	Параметризация общих настроек устройства. См. таблицу параметризации <b>Е.3.2.1</b> с описанием настроек. Данный параметр наследуется от параметра PARMs компонента из таблицы <b>Е.3.1</b> (т.е. если в настройках компонента выставлены некоторые биты например 2 и 3, а в настройках устройства (IED) биты 2 и 5 — то в результате у устройства (IED) будут выставлены биты 2,3 и 5). (рекомендуемое значение 0)
2	№ Устройства	Уникальный номер опрашиваемого устройства (IED) (для связи с другими таблицами)
3	Имя устройства	Имя опрашиваемого устройства (IED).
4	IP	IP адрес опрашиваемого устройства (IED).
5	Port	Номер порта TCP-соединения с устройством (IED) (значение по умолчанию 102).
6	ТОпроса,мс	Период опроса устройства (IED) в миллисекундах
7	ТПовтора,с	Период в секундах, после которого возобновляется опрос устройства (IED) после потери связи (рекомендуемое значение 10с)
8	ТОклика,мс	Период в миллисекундах ожидания ответа на запрос (допустимый диапазон от 50 до 3000 мс)
9	Дискрет связи	Дискрет состояния связи с опрашиваемого устройства (объектом, КП). Если номер дискрета не определен (0), состояние связи не индицируется. Если номер определен, то в дискрете отражается кодовое состояние: 1 - норма, 0 – отсутствие связи. Значение в «Дискрет связи» выставляется в момент завершения и только для полностью успешно выполненной транзакции по текущей опрашиваемой функции. Если устройство не отвечает или не поддерживает функцию - значение в дискрете связи «отсутствие связи».
11	Резервный IP	Дополнительный IP адрес опрашиваемого устройства (IED). 0 – не используется.
12	Кол-во попыток подключения	Количество попыток подключения, после которого связь считается разорванной
13	Дискрет чтения осциллограммы	Дискрет состояния процесса чтения осциллограммы: 0 – осциллограмма не читается. 1 – осциллограмма в процессе считывания.
14	Дискрет блокировки	Номер дискрета запрещения опроса устройства (0 – не используется): 0 – опрос устройства разрешен, при других значениях устройство не опрашивается.

#### Е.3.2.1 Таблица параметризации работы устройства (IED)

Возможные значения поля «PARMs» таблицы Е.3.2 Параметров протокола:

Число (десятичное)	Бит	Описание
1	1	0 = обычная работа Клиента. 1 = отключить компонент.
2	2	0 = логирование в файл не разрешено. 1 = логирование в файл разрешено.
4	3	0 = логирование на экран не разрешено. 1 = логирование на экран разрешено.
8	4	0 = циклическое чтение параметров не разрешено. 1 = циклическое чтение параметров разрешено.

16	5	зарезервировано
32	6	0 = логирование пакетов не разрешено. 1 = логирование пакетов разрешено.
64	7	зарезервировано
128	8	0 = отбрасывать параметры с более ранней меткой времени 1 = не отбрасывать параметры с более ранней меткой времени
256	9	0 = не выполнять периодическую посылку ICMP пакета 1 = выполнять периодическую посылку ICMP пакета

### Е.3.3 Таблица «Принимаемые параметры»

Файл таблицы содержит произвольное количество строк, в каждой из которых указываются 7 параметров:

№	Название	Описание
1	№ Устройства	Номер опрашиваемого устройства (IED). Индекс, ключевое поле связки с таблицей «Устройства»
2	PARAMs	Параметризация общих настроек параметра. См. таблицу параметризации Е.3.3.1 с описанием настроек. Данный параметр наследуется от параметра PARAMs устройства (IED) из таблицы Е.3.2 (т.е. если в настройках устройства выставлены некоторые биты например 2 и 3, а в настройках параметра биты 2 и 5 — то в результате у устройства (IED) будут выставлены биты 2,3 и 5). (рекомендуемое значение 0 — для сигналов получаемых в отчетах, 8 — для синхронно опрашиваемых параметров)
3	Тип базы параметров TOPAZ DAS	0-дискреты, 1-аналоги, 2-счетчики. Другие значения не допускаются
4	№ в базе параметров TOPAZ DAS	Номер первого параметра в базе, определенной полем «Тип базы TOPAZ DAS»
5	Домен	Имя логического узла (domain)
6	Идентификатор	Идентификатор параметра (itemID)
7	Резерв	Поле не определено

#### 3.12.3.1 Таблица параметризации параметров

Возможные значения поля «PARAMs» таблицы 3.12.3 Параметров протокола:

Число (десятичное)	Бит	Описание
1	0	0 = параметр в работе. 1 = отключить параметр.
8	3	0 = циклический опрос параметра не разрешен. 1 = циклический опрос параметра разрешен.

### Е.3.4 Таблица «Передаваемые параметры»

Файл таблицы содержит произвольное количество строк, в каждой из которых указываются 7 параметров:

№	Название	Описание
---	----------	----------

№	Название	Описание
1	№ Устройства	Номер опрашиваемого устройства (IED). Индекс, ключевое поле связки с таблицей “Устройства”
2	PARAMs	Параметризация общих настроек параметра. См. таблицу параметризации <b>Е.3.4.1</b> с описанием настроек. Данный параметр наследуется от параметра PARAMs устройства (IED) из таблицы <b>Е.3.2</b> (т.е. если в настройках устройства выставлены некоторые биты например 2 и 3, а в настройках параметра биты 2 и 5 — то в результате у устройства (IED) будут выставлены биты 2,3 и 5). (рекомендуемое значение 0)
3	Тип базы TOPAZ DAS	0-дискреты, 1-аналоги, 2-счетчики. Другие значения не допускаются
4	№ в базе TOPAZ DAS	Номер первого параметра в базе, определенной полем «Тип базы TOPAZ DAS»
5	Домен	Имя логического узла (domain)
6	Идентификатор	Идентификатор параметра (itemID)
7	Резерв	Поле не определено
8	Тип параметра	Тип принимаемого параметра. Может принимать значения: 83 - Логический 85 – Целое число со знаком 86 – Целое число без знака 87 – Число с плавающей запятой 88 – Real
9	Размер параметра	Размер передаваемого параметра в битах. Доступные значения: 8,16,32,64.

#### Е.3.4.1 Таблица параметризации параметров

Возможные значения поля «PARAMs» таблицы Е.3.4 Параметров протокола:

Число (десятичное)	Бит	Описание
1	0	0 = параметр в работе. 1 = отключить параметр.

#### Е.3.5 Таблица «Передача ТУ»

Файл таблицы содержит произвольное количество строк, в каждой из которых указываются **11** параметров:

№	Название	Описание
1	№ Устройства	Номер устройства (IED), куда отправлять команду телеуправления. Индекс, ключевое поле связки с таблицей “Устройства”
2	PARAMs	Параметризация передачи команды телеуправления. См. таблицу параметризации <b>Е.3.5.1</b> с описанием настроек. Данный параметр наследуется от параметра PARAMs устройства (IED) из таблицы <b>Е.3.2</b> (т.е. если в настройках устройства выставлены некоторые биты например 2 и 3, а в настройках параметра биты 2 и 5 — то в результате у устройства (IED) будут выставлены биты 2,3 и 5) (рекомендуемое значение 0)
3	№ ТУ	Номер телеуправления. Уникальный идентификатор в пределах

№	Название	Описание
		всех Клиент-компонентов контроллера
4	Домен	Имя домена(domain)
5	Логический узел	Имя логического узла (LN)
6	Объект данных	Имя объекта данных (DO)
7	Категория отправителя	Определяет тип отправителя команды: 0 – not-supported 1 – bay-control 2 – station-control 3 – remote-control (по умолчанию) 4 – automatic-bay 5 – automatic-station 6 – automatic- remote 7 – maintenance 8 – process
8	Д.Обратной связи	Номер дискрета в базе, изменение которого сигнализирует о завершении выполнения команды
9	Класс объекта	Тип управляемого объекта: 0 – SPC – однопозиционный выключатель 1 – DPC – двухпозиционный выключатель
10	Таймаут, мс	Время ожидания результата выполнения команды
11	Резерв	Поле не определено

#### 3.12.5.1 Таблица параметризации параметров

Возможные значения поля «PARMs» таблицы 3.12.2 Параметров протокола:

Число (десятичное)	Бит	Описание
1	0	0 = параметр в работе. 1 = отключить параметр.

### Е.3.6 Таблица «Отчеты»

Файл таблицы содержит произвольное количество строк, в каждой из которых указываются 6 параметров:

№	Название	Описание
1	№ Устройства	Номер опрашиваемого устройства (IED). Индекс, ключевое поле связки с таблицей “Устройства”
2	PARMs	Флаг, управляющий работой с отчетом 2 - Необходима установка OptFilelds отчета 4 - Необходима установка Resv отчета 8 - Необходима установка TrgOpt отчета 16 - Необходима установка IntgPr отчета
3	Имя домана	Имя логического узла (domain)
4	Идентификатор	Идентификатор отчета (name)
5	Набор данных	Идентификатор набора данных, содержащихся в отчете
6	Настройки	Значения для установки атрибутов отчета в формате Resv OptFlds TrgOp IntgPd (см. ниже)

#### Е.3.6.1 Атрибут Resv - резервирование блока URСВ

Атрибут Resv (если он установлен на TRUE) указывает, что другим клиентам запрещено изменять какие-либо атрибуты этого отчета (только для небуферезервированных отчетов)



### Е.3.6.2 Параметр *OptFlds* - опциональные поля, включаемые в отчет.

Представляет из себя 16-ти битовую маску, определяющую какие из полей должны быть включены в отчет. Описание значений бит представлено в таблице:

Число (десятичное)	Бит	Описание
1-127	1-7	Не используются
128	8	Модификация (conf-revision)
256	9	идентификатор записи (EntryID)
512	10	переполнение буфера (buffer-overflow)
1024	11	ссылка на данные (data-reference)
2048	12	имя набора данных (data-set-name).
4096	13	причина для включения (reason-fo-inclusion)
8192	14	временная метка отчета (report-time-stamp)
16384	15	порядковый номер (sequence-number)
32768	16	зарезервировано

Важно:

1. Ссылка на данные должна включаться в каждый отчет
2. Для отчетов, содержащих дискреты обратной связи ТУ, необходимо так же устанавливать бит **причина для включения**

### Е.3.6.3 Параметр *TrgOp* - опции пуска

Описывает условия пуска, которые будут контролироваться этим отчетом.

Представляет из себя 8-ми битовую маску, описание значений бит представлено в таблице:

Число (десятичное)	Бит	Описание
1-3	1-2	Не используются
4	3	По общему опросу (general-interrogation)
8	4	По периоду (integrity)
16	5	По обновлению данных (data-update)
32	6	По изменению качества (quality-change qchg)
64	7	По изменению данных (data-change dchg)
128	8	зарезервировано

### Е.3.6.4 Параметр *IntgPd* – период выдачи

Если в **TrgOp** установлен 4 бит (по периоду), атрибут **IntgPd** должен указывать время периода в миллисекундах. Отчет по периоду должен включать значения всех элементов соответствующего набора данных DATA-SET.

Пример конфигурации:

\_6\_report.ini:

```
1 14 NZD1Q04A3LD0 LLN0$BR$rcb_F NZD1Q04A3LD0/LLN0$BR$rcb_F
0|10240|8|1000
```

Параметры:

- 1) 1 - номер устройства из файла \_2\_stations.ini
- 2) 14 - Флаг, управляющий работой с отчетом
- 3) NZD1Q04A3LD0 - домен
- 4) LLN0\$BR\$rcb\_F - название отчета
- 5) NZD1Q04A3LD0/LLN0\$BR\$rcb\_F - идентификатор набора данных
- 6) 0|10240|8|1000 - значения для установки в отчет.

### Е.3.7 Таблица «Наборы данных»

«Наборы данных» представляют из себя текстовый файл, в котором для описания параметров применяются обязательные секции:

- [GENERAL] – основные настройки, в которых при помощи директивы **count** указывается количество наборов данных в файле.

- [DATASET\_#] – секция, описывающая набор данных, внутри которой в виде пар - параметр=значение задают-ся необходимые настройки ( # - порядковый номер набора):

№	Название	Описание
1	server	Номер устройства из файла _2_stations.ini
2	name	Идентификатор набора данных
3	PARAMs	
4	count	Количество параметров в наборе данных
5	Набор данных	Идентификатор набора данных, содержащихся в отчете
6	param_#	Описание параметра: - 's' - параметр состоит из больше чем одного значения (значения разделяются символом /); - Идентификатор параметра; - 'q' - качество параметра; - 't' – метка времени изменения параметра

Пример файла «Наборы данных»:

```
[GENERAL]
count=1 // Кол-во наборов данных в файле
reserved=0 // Не используется
[DATASET_1] // объявление набора данных (у каждого следующего номер должен
увеличиваться)
server=1 // Номер устройства из файла _2_stations.ini
name=NZD1Q04A3LD0/LLN0$measFltA // идентификатор датасета (именно он должен
приходить в отчете, иначе Клиент не сможет разобрать пакет включается
установкой OptFlds = 10240 см выше)
PARAMs=0
count=34 // Кол-во параметров в датасете
param_1=s/A1/q/t // Описание параметра (варианты: param_1=D101 - параметр
состоит только из дискрета, данный дискрет будет записан в базу ДАС с DBIndex
= 101)
param_2=s/A2/q/t // param_1=C101 - Параметр состоит только из счетчика,
данный счетчик будет записан в базу ДАС с DBIndex = 101)
param_3=s/A3/q/t // param_1=A101 - Параметр состоит только из аналога, данный
аналог будет записан в базу ДАС с DBIndex = 101)
param_4=s/A4/q/t // param_1=S/A101/Q/T - Буква 'S' обозначает что данный
параметр состоит из больше чем одного значения, после слеша идет описание
структуры параметра
param_5=s/A5/q/t // A101 - Аналоговое значение с DBIndex - 101
param_6=s/A6/q/t // Q - Качество данного параметра
param_7=s/A7/q/t // T - Время изменения параметра
param_8=s/A8/q/t // данная структура описывает конфигурацию вида если в
датасет включен параметр MX/A/PhsA
param_9=s/A9/q/t // MX/A/PhsA/mag/f
param_10=s/A10/q/t // MX/A/PhsA/q
param_11=s/A11/q/t // MX/A/PhsA/t
param_12=s/A12/q/t //
param_13=s/A13/q/t // Если в отчет включен объект более высокого уровня
(например MX/A) содержащего объекты:
param_14=s/A14/q/t // MX/A/PhsA/mag/f
param_15=s/A15/q/t // MX/A/PhsA/q
param_16=s/A16/q/t // MX/A/PhsA/t
param_17=s/A17/q/t // MX/A/PhsB/mag/f
param_18=s/A18/q/t // MX/A/PhsB/q
param_19=s/A19/q/t // MX/A/PhsB/t
```

```

param_20=s/A20/q/t // MX/A/PhSC/mag/f
param_21=s/A21/q/t // MX/A/PhSC/q
param_22=s/A22/q/t // MX/A/PhSC/t
param_23=s/A23/q/t // для такого параметра конфигурация будет следующей
param_1=s/A101/q/t/A102/q/t/A103/q/t
param_24=s/A24/q/t //
param_25=s/A25/q/t //
param_26=s/A26/q/t //
param_27=s/A27/q/t
param_28=s/A28/q/t
param_29=s/A29/q/t
param_30=s/A30/q/t
param_31=s/A31/q/t
param_32=s/A32/q/t
param_33=s/A33/q/t
param_34=s/A34/q/t

```

Идентификатор параметра складывается из типа параметра (дискретный «D», аналоговый «A», интегральный «C») и номера параметра в соответствующей базе TOPAZ DAS. Например: идентификатор для дискретного сигнала с номером **102** будет: **D102**

### 3.12.7.1 Таблица параметризации отчетов

Значение поля «PARMs» складывается из необходимых параметров из таблицы:

Число (десятичное)	Бит	Описание
1	0	0 = отчет в работе. 1 = отключить подписывание на отчет.

### Е.3.8 Таблица № «Динамические отчёты»

Файл состоит из секций вида [REPORT] внутри которой в виде пар - параметр=значение задаются необходимые настройки:

Каждый отчет описывается параметрами:

- Report – общие параметры отчета разделённые символом “/”, вида:

№	Параметр	Описание
1	Флаг	Зарезервировано для дальнейшего использования
2	№ Устройства	Уникальный номер опрашиваемого устройства (IED) из файла _2_station.ini
3	Логическое устройство	Конкатинация имени IED и логического устройства внутри IED
4	Параметр	Ссылка на набор данных, описанная в стандарте IEC-61850

- Param – общие параметры отчета разделённые символом “/”, вида:

№	Параметр	Описание
1	Флаг	Зарезервировано для дальнейшего использования
2	Тип	Тип передаваемого параметра: 0 – дискрет; 1 – аналог; 2 – счетчик; 3 – сложный
4	Индекс	
3	Логическое устройство	Конкатинация имени IED и логического устройства внутри IED
5	Параметр	Ссылка на набор данных, описанная в стандарте IEC-61850
6	Идентификатор параметра	Складывается из типа параметра (дискретный «D», аналоговый «A», интегральный «C») и номера параметра в соответствующей базе TOPAZ DAS.

7	Q	Качество (в случае сложого параметра)
8	T	Время изменения (в случае сложого параметра)

Пример:

```
[REPORT]
Report=0/1/КР1.2D1/LLN0$BR$switch1Report
Param=0/3/0/КР1.2D1/DP4CSWI1$ST$Loc/d11011/q/t
Param=0/3/0/КР1.2D1/DP4CSWI1$ST$Pos/d11220/d11010/q/t
Param=0/3/0/КР1.2D1/DP4CSWI1$ST$PosA/d11003/q/t
Param=0/3/0/КР1.2D1/DP4CSWI1$ST$PosB/d11006/q/t
Param=0/3/0/КР1.2D1/DP4CSWI1$ST$PosC/d11009/q/t
Param=0/3/0/КР1.2D1/DP4CSWI1$ST$OpOpn/d11208/q/t
Param=0/3/0/КР1.2D1/SP6GGIO1$ST$Ind/d11001/q/t
Param=0/3/0/КР1.2D1/SP6GGIO1$ST$Ind2/d11002/q/t
Param=0/3/0/КР1.2D1/SP6GGIO1$ST$Ind3/d11004/q/t
Param=0/3/0/КР1.2D1/SP6GGIO1$ST$Ind4/d11005/q/t
Param=0/3/0/КР1.2D1/SP6GGIO1$ST$Ind5/d11007/q/t
Param=0/3/0/КР1.2D1/SP6GGIO1$ST$Ind6/d11008/q/t
Param=0/3/0/КР1.2D1/CILO1$ST$EnaOpn/d11209/q/t
Param=0/3/0/КР1.2D1/SP1CALH1$ST$GrAlm/d11201/q/t
```

### Е.3.9 Таблица “Получение осциллограмм”

Файл таблицы содержит произвольное количество строк, в каждой из которых указываются 6 параметров:

№	Название	Описание
1	№ Устройства	Номер устройства (IED). Индекс, ключевое поле связки с таблицей “Устройства”
2	Период	Периодичность проверки появления новых осциллограмм. (миллисекунды)
3	Префикс	Строка добавляемая к имени файла при его сохранении.
4	Выходная директория	Директория в которой будут сохраняться полученные файлы.
5	Удаление осциллограмм	Удалять полученные осциллограммы на сервере: 1 – удалять. 0 – не удалять.

Пример:

```
1 30000 red670 /home/RZARECORDS/S10001T100_RED670
```